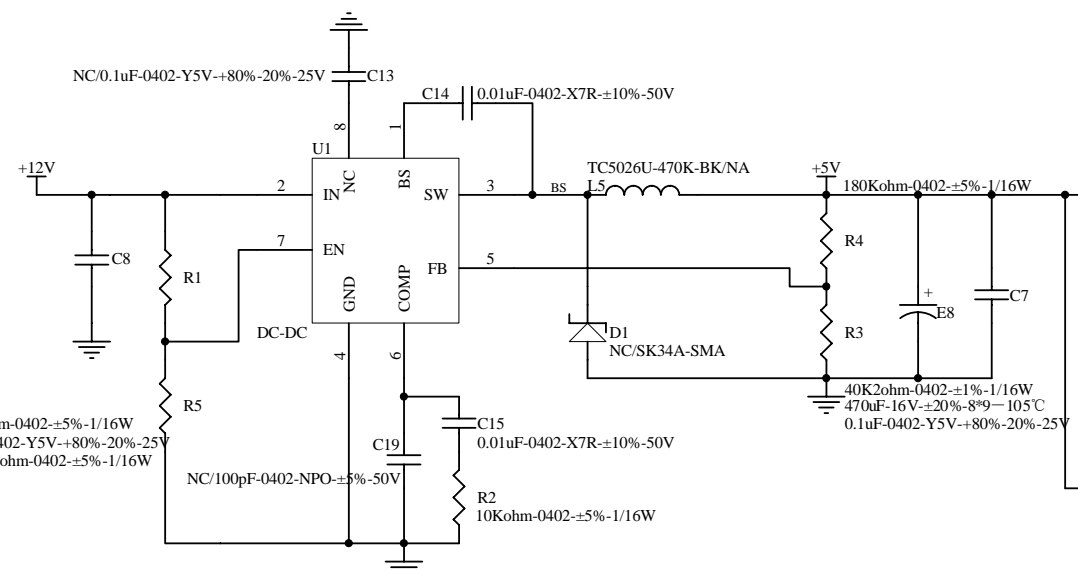
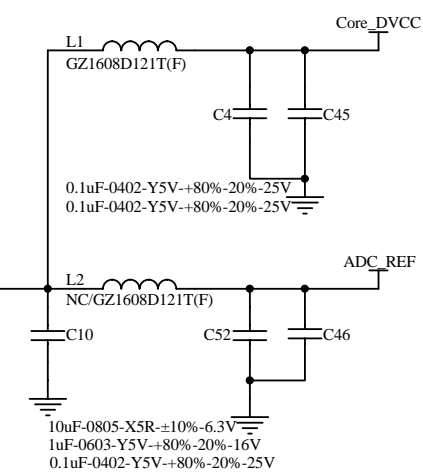
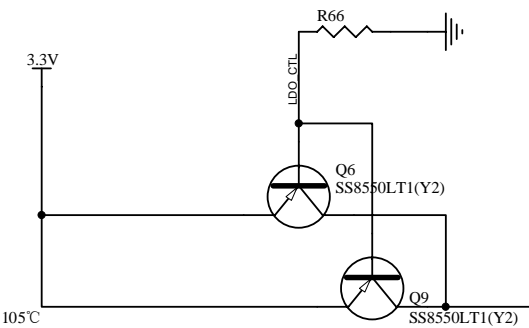
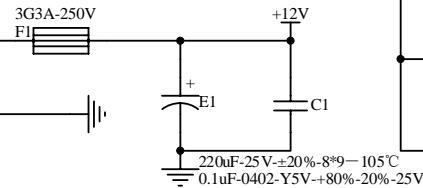
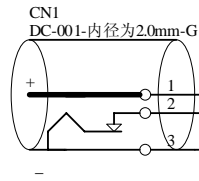


1

2

3

4

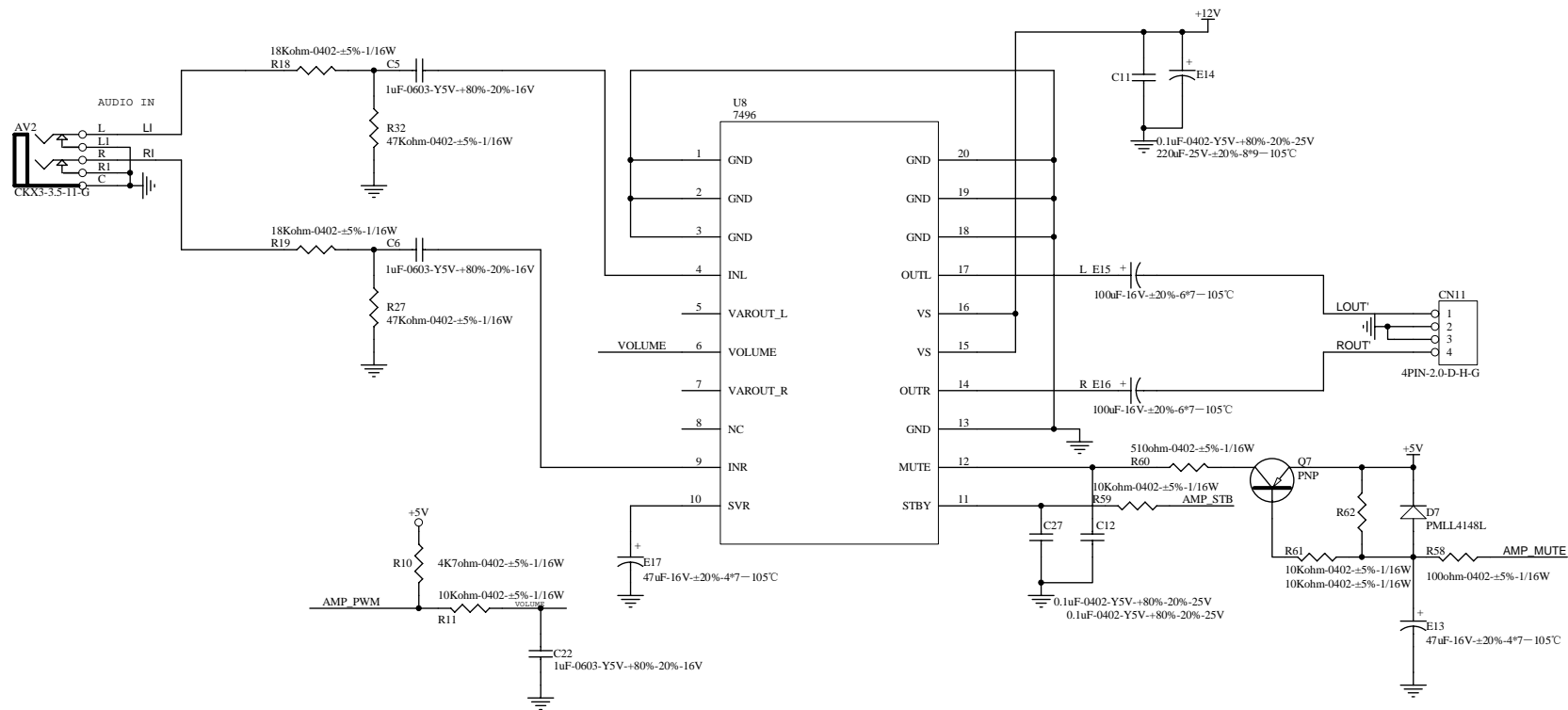


1

2

3

4

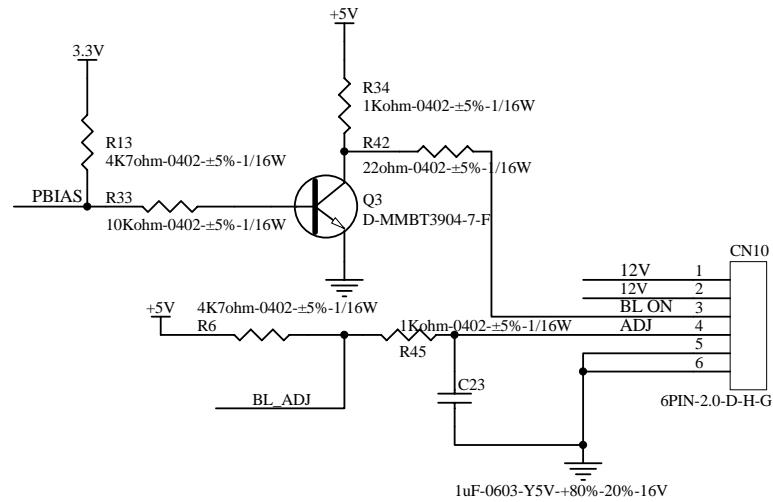
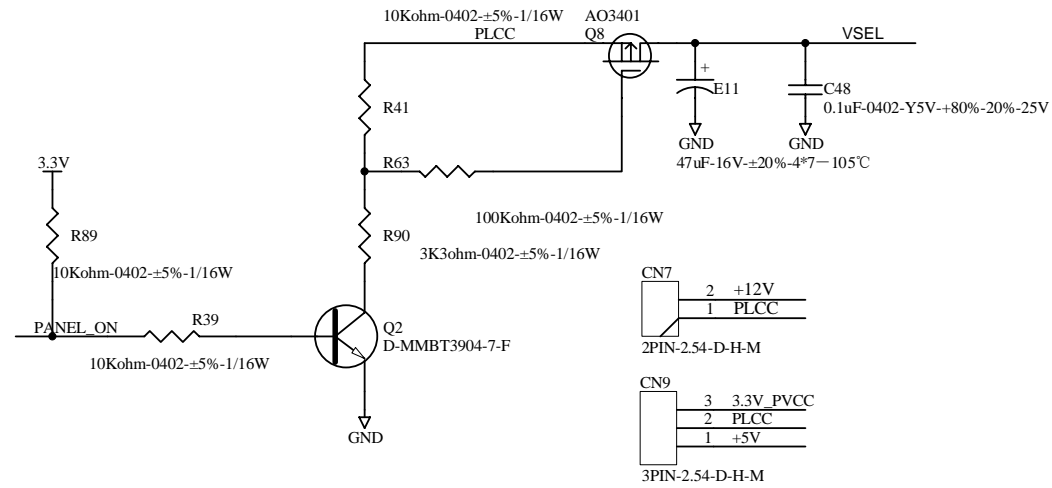


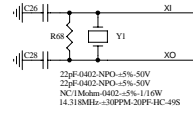
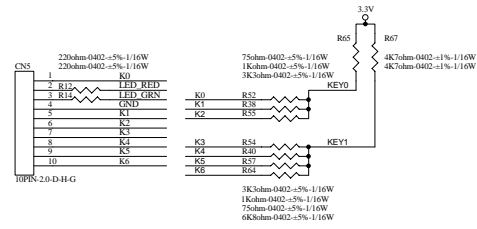
1

2

3

4





LVDS Panel (Normal Type)

VSEL	1	2	VSEL
VSEL	3	4	GND
GND	5	6	GND
TXM0-	7	8	TXM0+
TXM1-	9	10	TXM1+
TXM2-	11	12	TXM2+
GND	13	14	GND
TXM3-	15	16	TXM3+
TXM4-	17	18	TXM4+
TXM5-	19	20	TXM5+
TXM1-	21	22	TXM1+
TXM2-	23	24	TXM2+
GND	25	26	GND
TXM6-	27	28	TXM6+
TXM1-	29	30	TXM1+
TXM2-	31	32	TXM2+

2\*16PIN-2.0-D-H-M

