

audifon Logo:
Abmessung Grafik = 1,2mm x 5,47mm

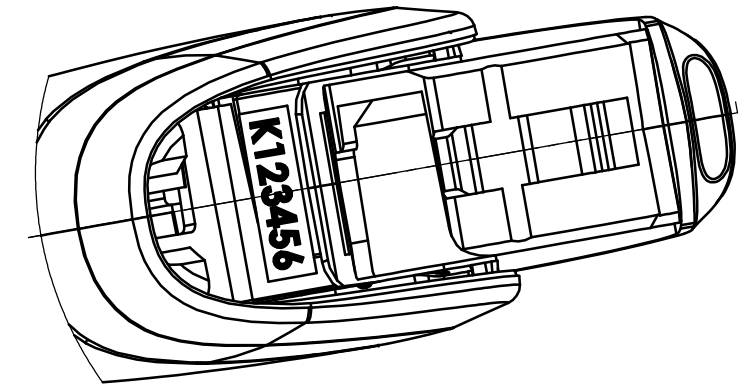
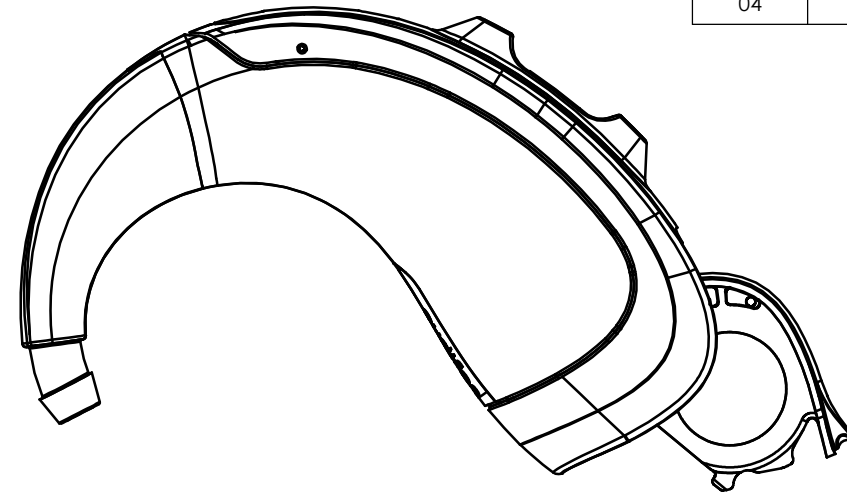
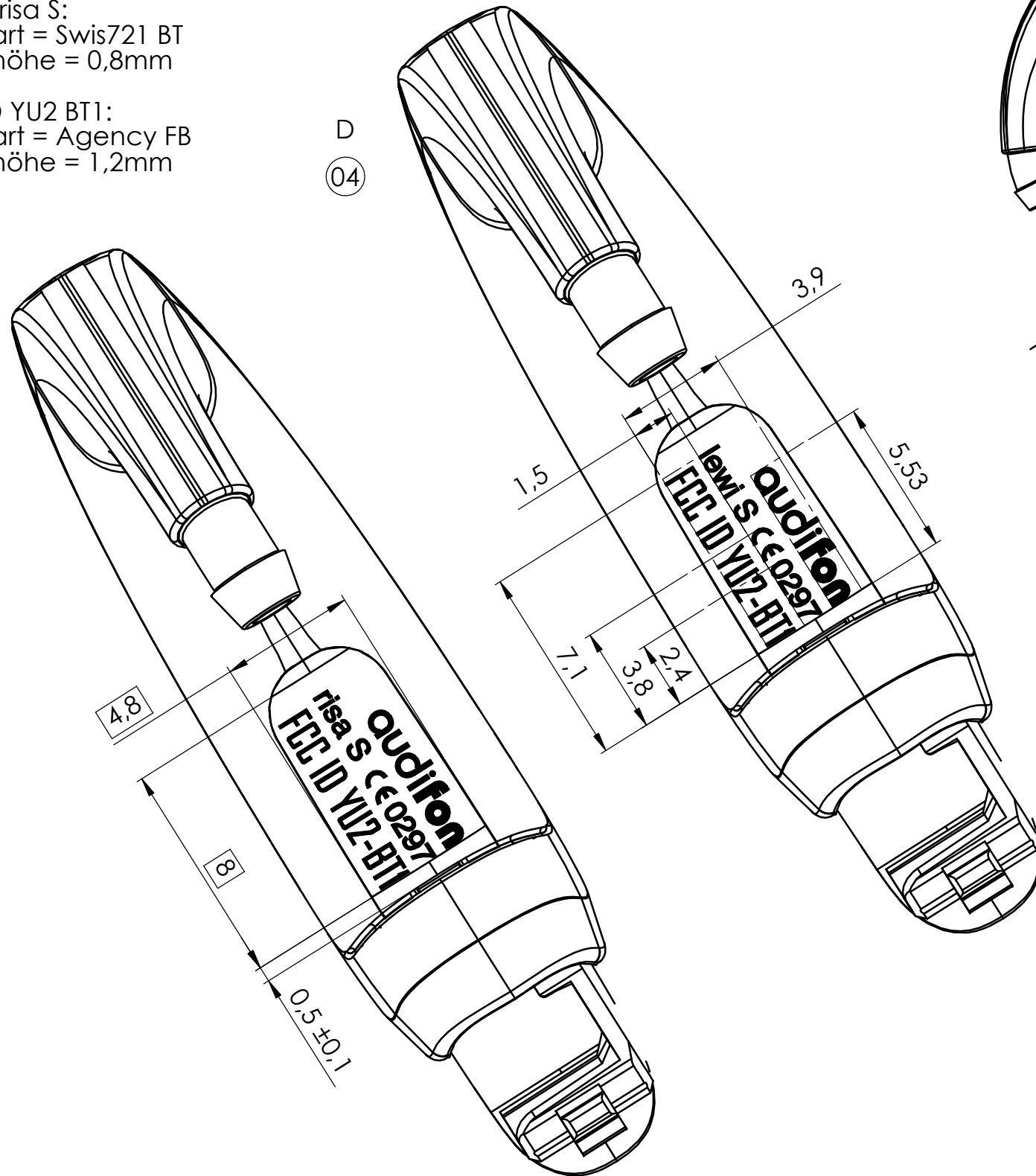
CE-Zeichen:
Abmessung Grafik = 0,8mm x 1,1mm

CE-Kennnummer 0297:
Schriftart = Swis721 BT
Schrifthöhe = 0,8mm

lewi S, risa S:
Schriftart = Swis721 BT
Schrifthöhe = 0,8mm

FCC ID YU2 BT1:
Schriftart = Agency FB
Schrifthöhe = 1,2mm

VERSIONEN		
VERSION	BESCHREIBUNG	DATUM
01	Detailansichten mero S entfallen	27.07.2018
02	Detailansicht vida S --> risa S, KIND Label zugefügt, FCC-Nummer auf dem Gerät entfallen	11.09.2018
03	Private Label Bedruckung zugefügt (Blatt 3)	29.11.2018
04	Neugestaltung Beschriftung audifon Label	09.09.2019



Produktkennzeichnung mit Seriennummer

Prüfmaß (Referenzmaß)	Datum:	Name:	Maßstab: 5:1	
	Bearb:	09.09.2019	Büchler, Irina	Werkstoff:
Oberfläche:	Geprüft:	17.09.2019	Eichhorn, Frederik	Halbzeug:
	Freigabe	24.09.2019	Graf, Franziska	Benennung: Laserbeschriftung S audifon Label
Achtung: Die Allgmeintoleranzen nach DIN ISO 2768 Teil 1, Tabelle 1-3 Toleranzklasse f DIN ISO 2768 Teil 2, Tabelle 1-4 Toleranzklasse H			Bemerkung: (Europa USA)	
			3D-Modell: Nummer: 16_180620_01 Revision: 01	Projekt: Butterfly pro
Gewicht in g:	Urspr.:	Zeichnungsnummer: 10690-0000200 A3 Bl. 1 von 3		
		Artikelnummer:		