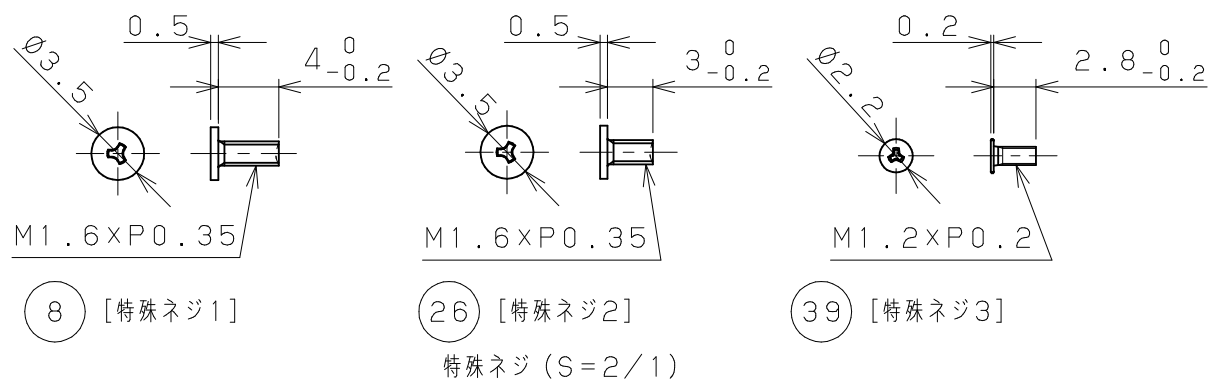
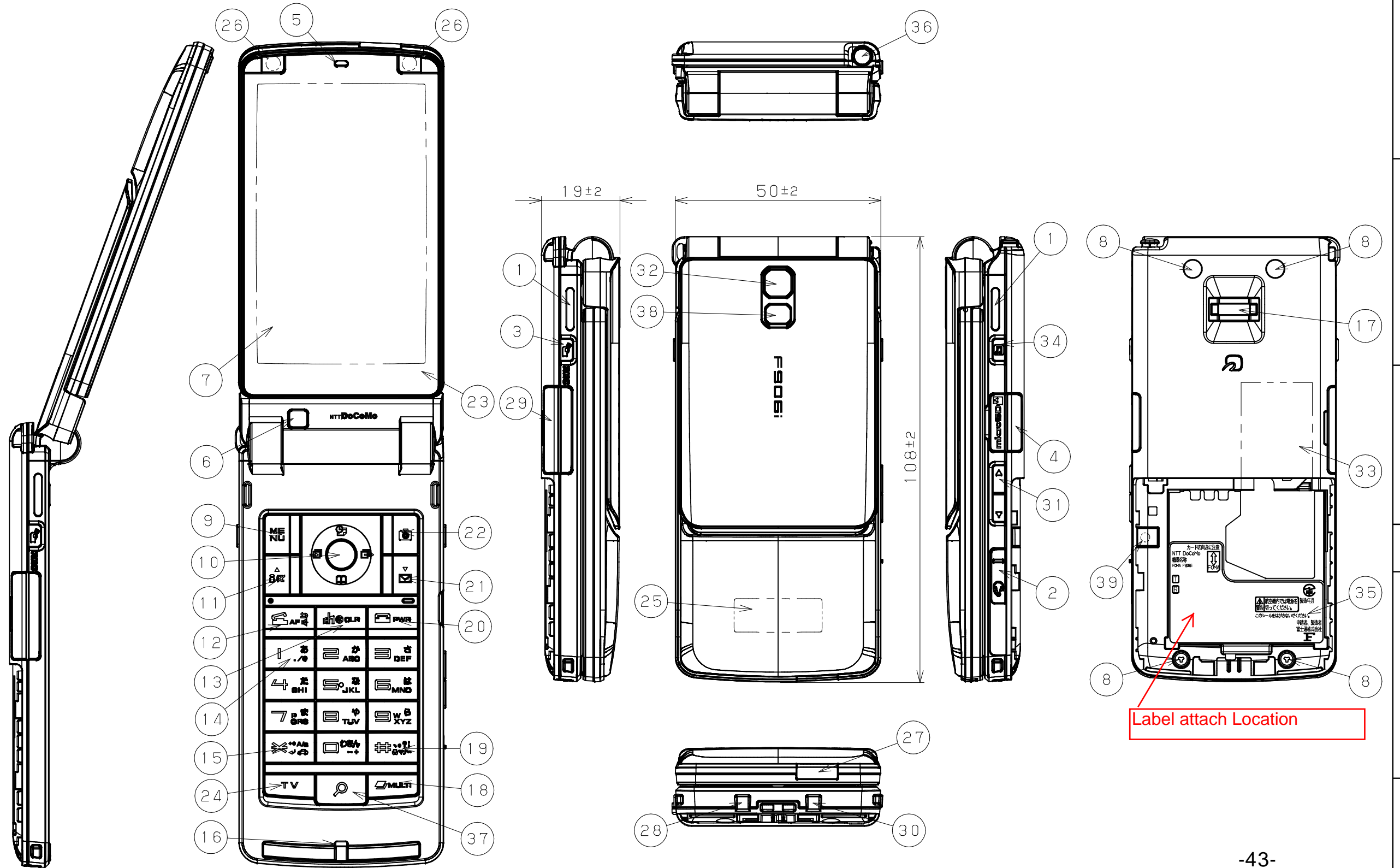


項	名称
1	拡声器/アラートブザー
2	イヤホンマイク接栓
3	POCキー
4	外部メモリ接栓
5	受話器
6	カメラ
7	LCD表示部
8	特殊ネジ1
9	メニューキー
10	決定キー
11	iモードキー
12	開始/文字キー
13	クリアキー
14	ダイヤルキー
15	*:/改行/ドライブキー
16	送話器
17	指紋認証器
18	MULTIキー
19	#/マナーキー
20	終了/電源キー
21	メールキー
22	カメラキー
23	パネル
24	TVキー
25	サブLCD表示部
26	特殊ネジ2
27	赤外線通信照射窓
28	電源端子
29	端末機接栓
30	電源端子
31	ボリュームキー
32	カメラ
33	SIMカードホルダ
34	ミュージックキー
35	装置銘板
36	TVアンテナ
37	検索キー
38	モバイルライトパネル
39	特殊ネジ3



版	年月日	設計	承認	変更	内容
備					名称
考					F906i 本体外觀図 (銘板貼付時)
				職制コード	NRN
				年月日	設計
				調査	承認
				富士通株式会社	
				ページ	/