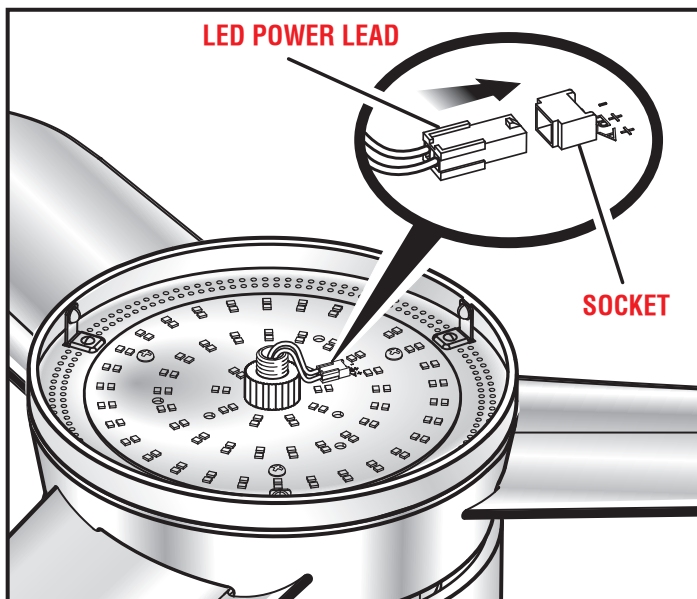
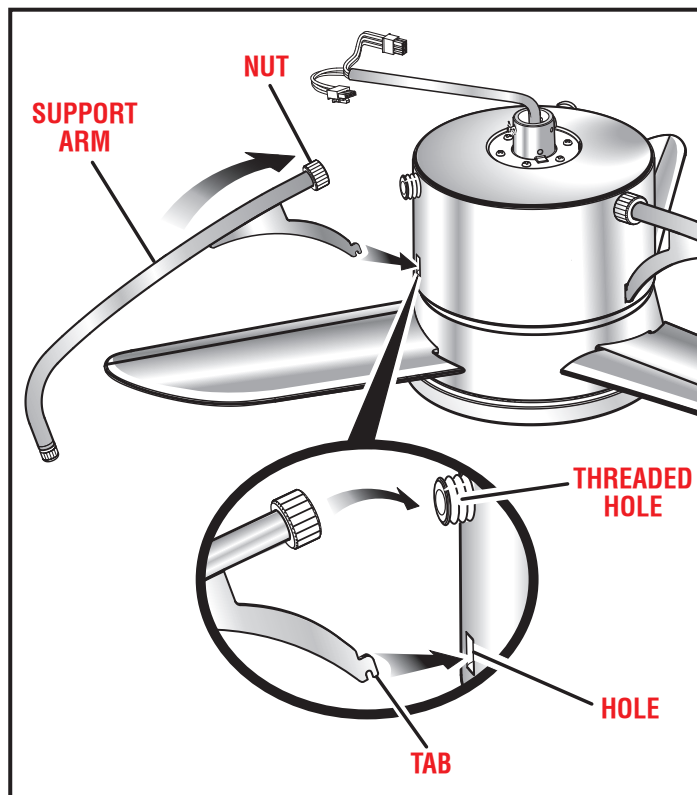


INSTALLATION

- Insert the LED power lead into the socket on the light panel. Make sure the connection is securely seated, then flip the entire fan assembly right-side up to complete the rest of the assembly process.

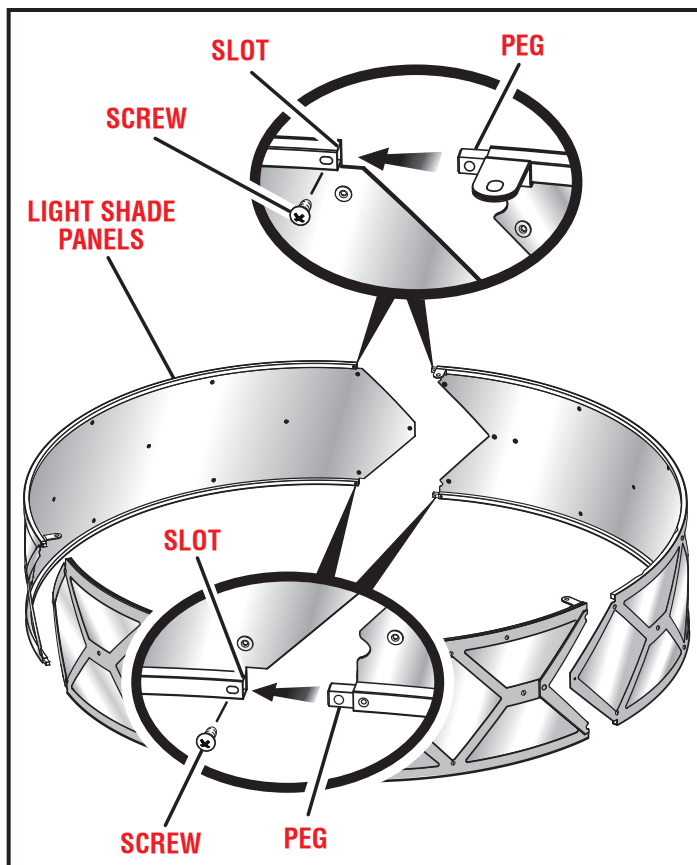


- Install a support arm by placing the tab of the arm into the hole on the motor housing, then angle the arm up until the nut is aligned with the threaded hole on the housing. Lower the nut on the arm to cover the connection and tighten securely. Repeat to install the remaining two arms.



- Assemble the light shade by sliding the peg on one shade panel into the slot on the next panel, aligning the screw holes. Insert a screw into each hole and tighten securely. Repeat to attach the third panel.

NOTE: When completely assembled, the flange of each panel will overlap the next.



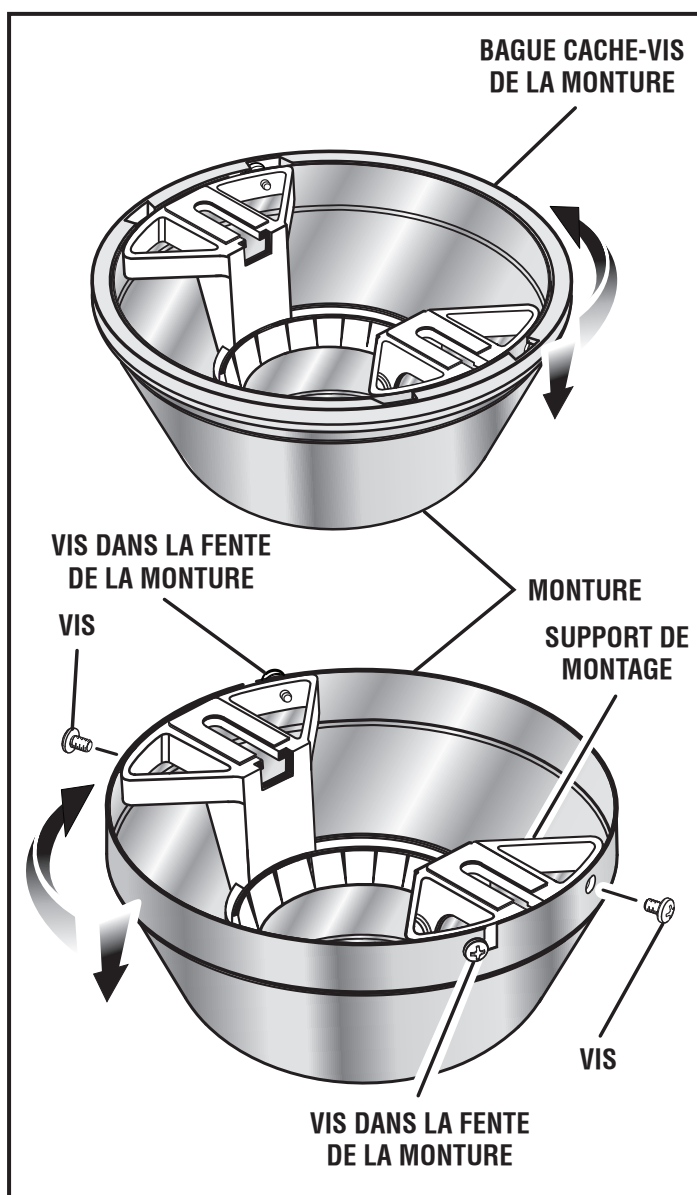
- Set aside the completed shade until the fan is ready to hang.

INSTALLATION

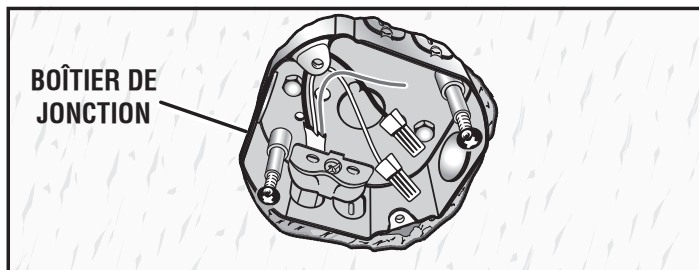
INSTALLATION DE L'ENSEMBLE SUPPORT DE MONTAGE DU VENTILATEUR

■ L'ensemble support de montage, la monture et la bague cache-vis de la monture sont assemblés aux fins d'expédition. Si vous ne l'avez pas déjà fait, séparer ces morceaux dès maintenant.

- Tourner la bague cache-vis de la monture dans le sens contraire des aiguilles d'une montre pour la dégager.
- Desserrer les deux vis situées dans les fentes de la monture.
- Enlever les deux vis qui fixent la monture à l'ensemble support de montage, puis tourner la monture dans le sens contraire des aiguilles d'une montre afin de la dégager des deux autres vis.



- Enlever le ventilateur de plafond ou la lumière existante où vous avez l'intention d'installer ce ventilateur de plafond. S'assurer que le boîtier de jonction existant convient aux ventilateurs de 35 lb et moins et qu'il est fermement fixé aux solives du plafond.



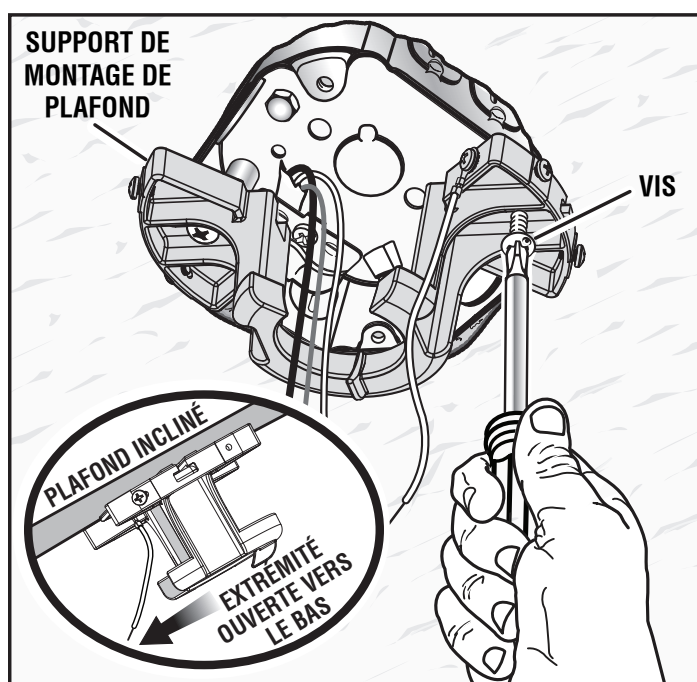
ARRÊT Pour les installations au Canada, consulter l'addenda Installation au Canada situé dans le sac de pièces de fixation pour le Canada et installer le boulon à œil ou l'ancrage dès maintenant.

- À l'aide des vis fournies avec le boîtier de jonction, fixer l'ensemble support de montage de plafond au boîtier de jonction, en faisant passer les fils d'alimentation de 120 V dans l'orifice situé dans le centre de l'ensemble support de montage.

NOTE : Si l'on installe l'ensemble dispositif de montage à angle, s'assurer que l'extrémité ouverte du support est installée face au point le plus bas du plafond.

AVIS :

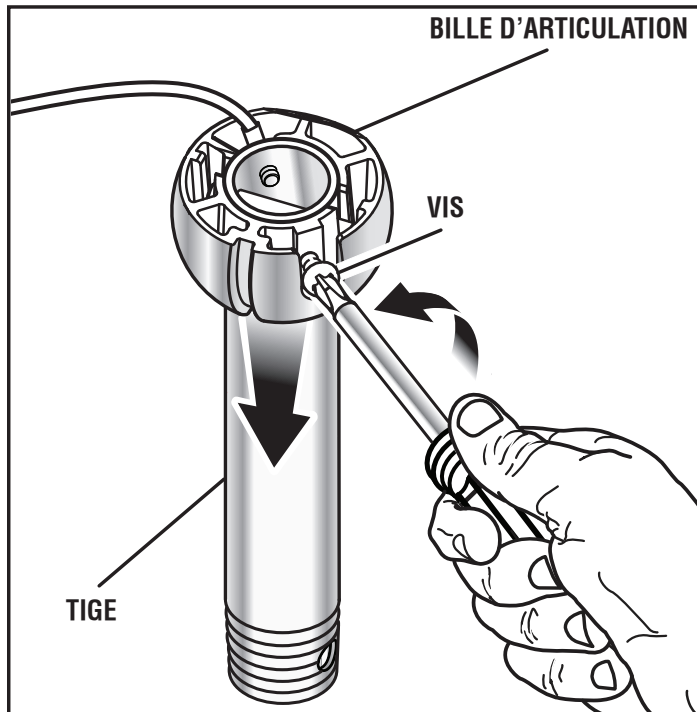
Be careful not to overtighten the screws, causing the outlet box to recess so it is no longer flush with the sheetrock. Doing so will prevent the canopy from aligning properly later in the installation process.



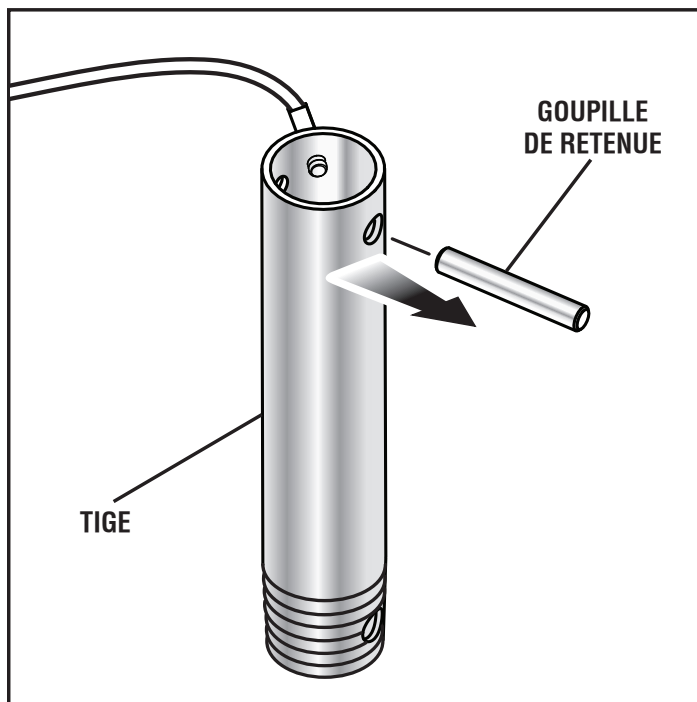
INSTALLATION

PRÉPARATION DU VENTILATEUR DE PLAFOND POUR LE MONTAGE

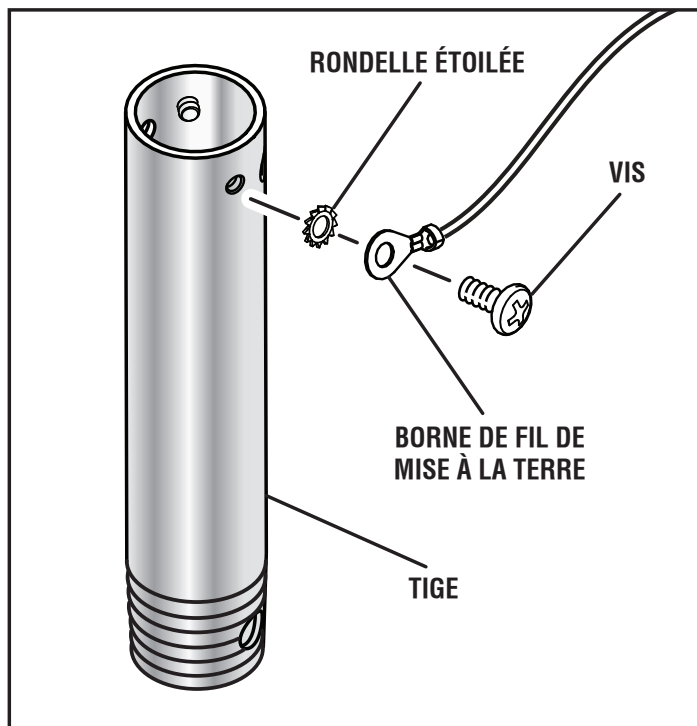
- Desserrer la vis retenant la bille d'articulation à la tige. Faire glisser la bille d'articulation vers le bas pour l'enlever de la tige et la mettre de côté.



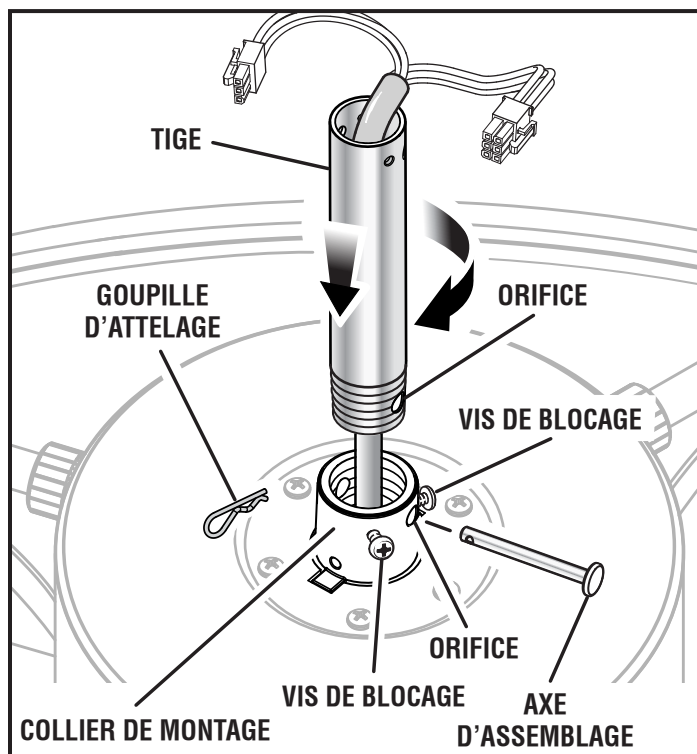
- Retirer la goupille de retenue de la tige.



- Retirer la vis et la rondelle étoilée qui servent à fixer la borne du fil de mise à la terre à la tige. Retirer le fil et le mettre de côté.

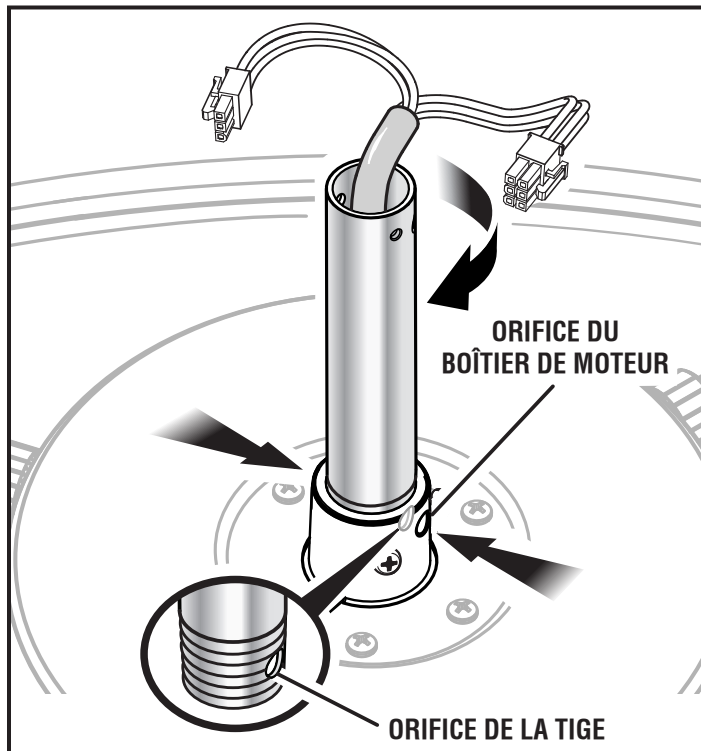


- Desserrer (mais ne pas enlever) les vis de blocage qui servent à fixer la tige au collier de fixation de l'ensemble ventilateur, puis retirer la goupille d'attelage et l'axe d'assemblage du collier de montage. Insérer avec soin le câblage électrique du ventilateur dans l'extrémité fileté de la tige.

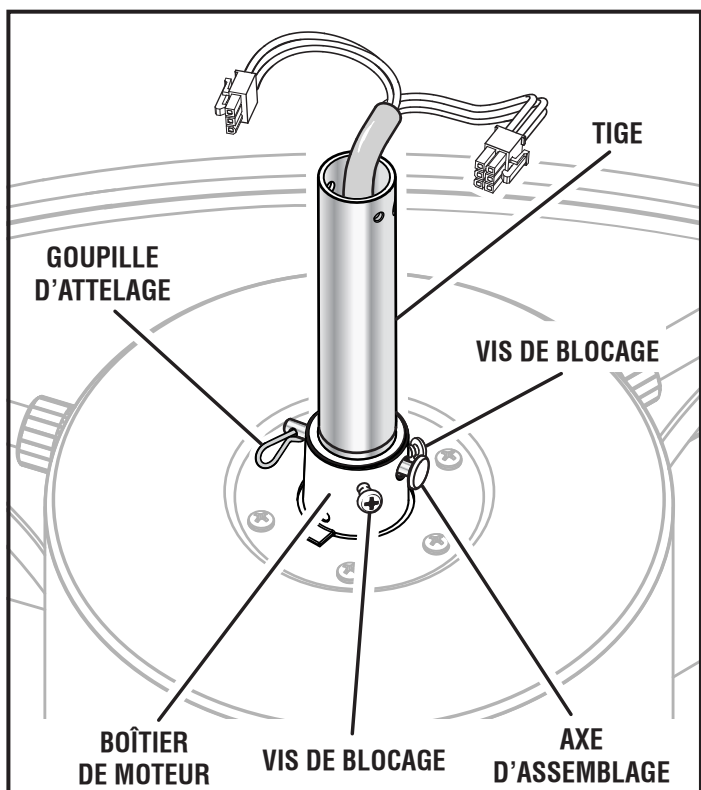


INSTALLATION

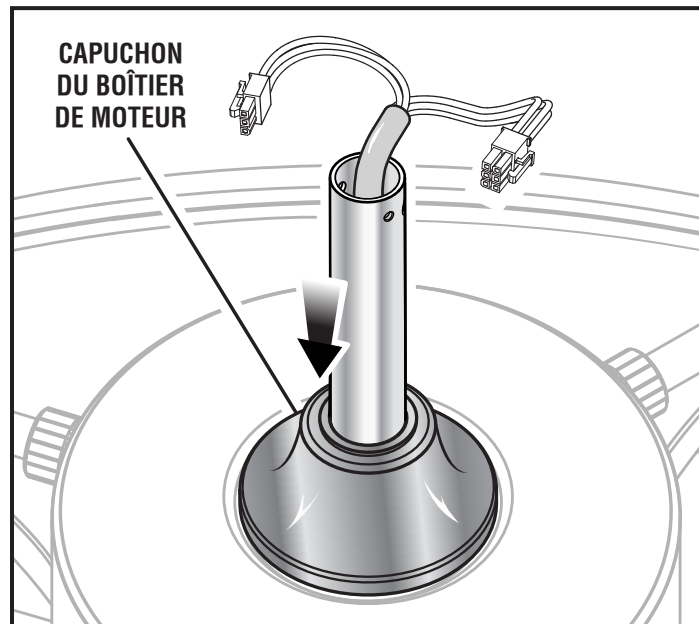
- Visser la tige dans le boîtier du moteur jusqu'à ce qu'elle atteigne le fond, puis la faire ressortir jusqu'à ce que l'orifice sur la tige soit aligné avec l'orifice dans le boîtier du moteur. Veiller à ne pas tordre le câblage électrique au moment de serrer.



- Installer l'axe d'assemblage à travers les trous dans le boîtier du moteur et la tige, puis réinsérer la goupille d'attelage. Resserrer les vis de blocage pour fixer.

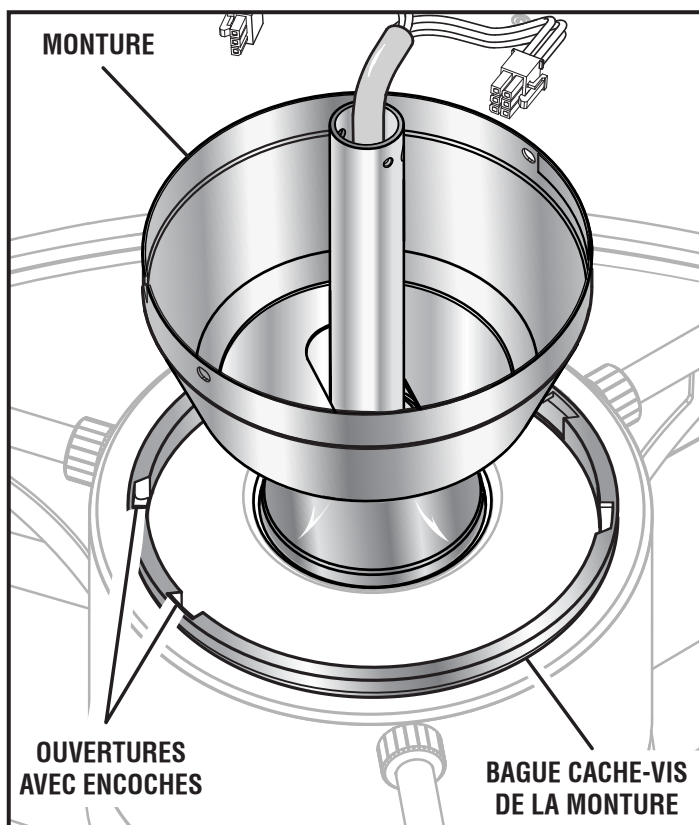


- Insérer soigneusement le câblage électrique du ventilateur dans le capuchon du boîtier du moteur, puis installer le capuchon, comme l'illustre la figure.



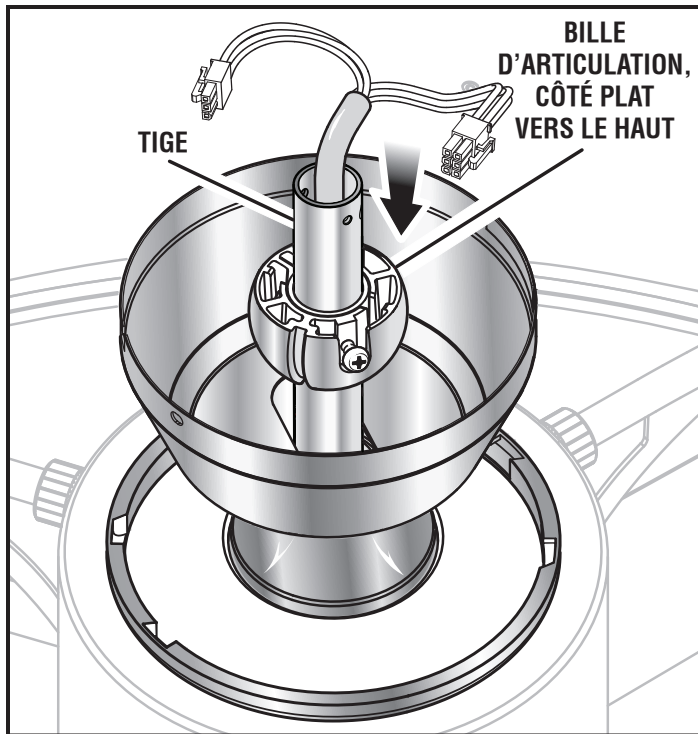
- Insérer soigneusement le câblage électrique du ventilateur dans la bague cache-vis de la monture et la monture, puis installer la bague cache-vis de la monture et la monture sur la tige, comme l'illustre la figure.

NOTE : S'assurer que les ouvertures avec encoches situées sur le bord de la bague cache-vis de la monture sont orientées vers le haut.

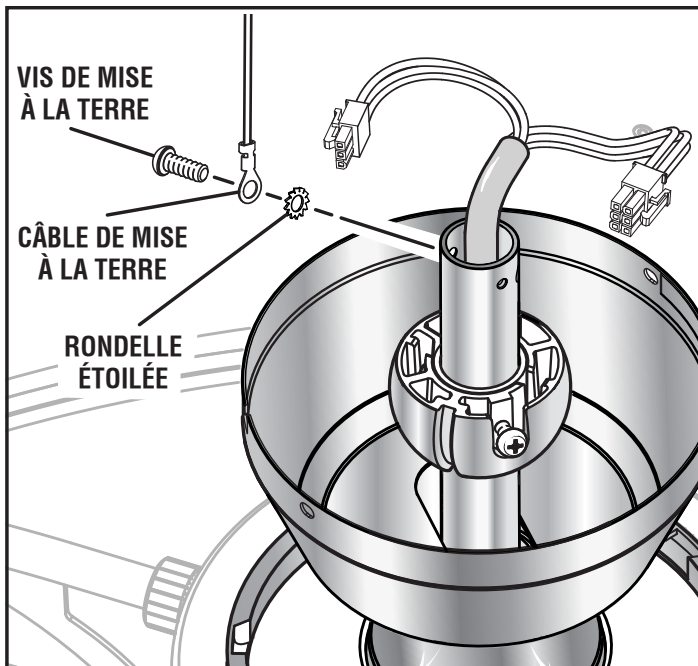


INSTALLATION

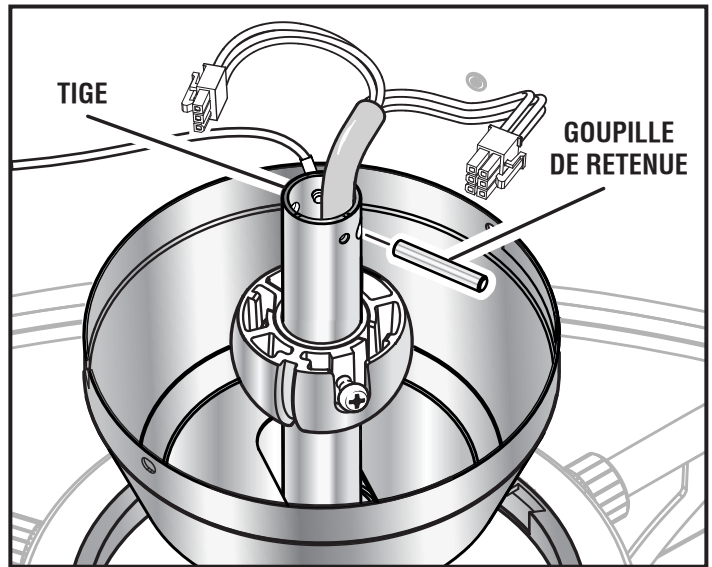
- Insérer soigneusement le câblage électrique du ventilateur dans la bille d'articulation, puis réinstaller la bille d'articulation sur la tige, côté plat vers le plafond.



- Réinstaller le fil de mise à la terre en l'orientant vers le haut. Pour assurer une mise à la terre appropriée, s'assurer que la rondelle étoilée est installée à l'endroit indiqué ci-dessous.



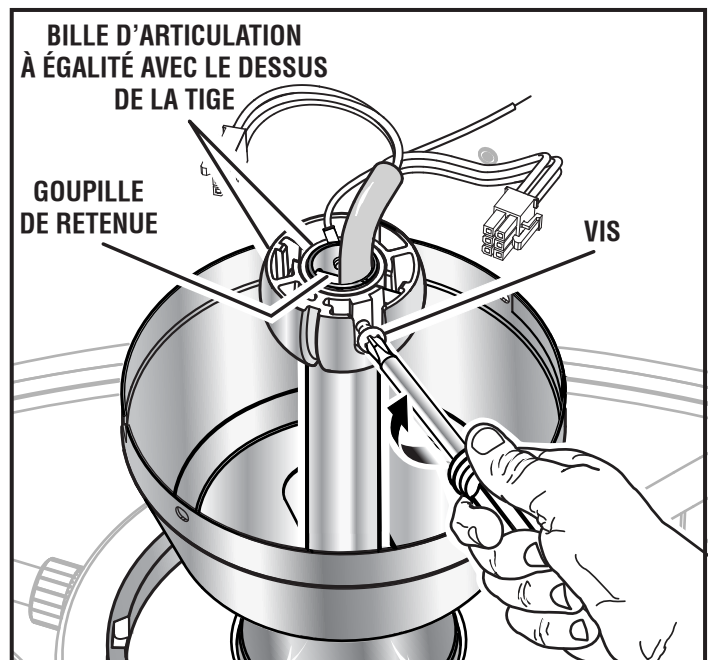
- Réinstaller la goupille de retenue dans la tige.



Pour les installations au Canada, consulter l'addenda Installation au Canada et installer le câble de soutien sur la goupille de retenue dès maintenant.

- Soulever la bille d'articulation jusqu'au-dessus de la tige jusqu'à ce que la goupille de retenue soit saisie. Serrer la vis pour fixer.

NOTE : Lorsque la bille d'articulation est orientée correctement, elle couvre également la vis de mise à la terre et sera à égalité avec le dessus de la tige.



Pour les installations au Canada, consulter l'addenda Installation au Canada et faire l'essai de la connexion du câble de support maintenant.

INSTALLATION

SUSPENSION DU VENTILATEUR DE PLAFOND

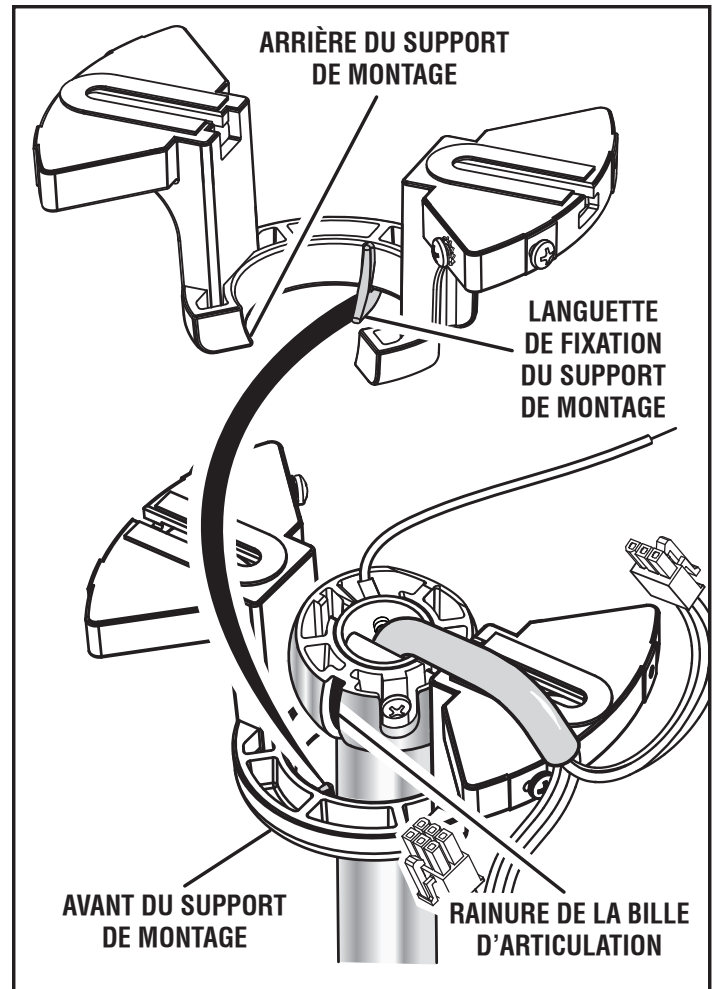
⚠ AVERTISSEMENT :

Une fois que vous commencez à suspendre le ventilateur de plafond, ne le laissez pas sans surveillance jusqu'à ce que le processus d'installation soit terminé. La chute d'un ventilateur pourrait causer des blessures graves ou la mort.

- Soulever doucement le ventilateur assemblé jusqu'à l'ensemble support de montage et insérer la bille d'articulation dans la douille du support de montage. Faire tourner le ventilateur au besoin de manière que la languette de fixation de la douille du support de montage s'insère dans la rainure de la bille d'articulation.

⚠ AVERTISSEMENT :

Le fait de ne pas insérer la languette de fixation du ventilateur dans la rainure du support de montage pourrait faire osciller le ventilateur et (ou) le faire tomber. La chute d'un ventilateur pourrait causer des blessures graves ou la mort.



INSTALLATION

CONNEXIONS ÉLECTRIQUES

⚠ AVERTISSEMENT :

S'assurer que le courant a été coupé de la pièce et de l'interrupteur mural avant de procéder aux connexions électriques. Tout manquement à cette directive pourrait causer un incendie, des chocs électriques, des blessures graves ou la mort.

AVIS :

Lors de l'expédition, les fils électriques du ventilateur sont suffisamment longs pour la tige comprise. Pour utiliser une tige plus longue (non comprise), il est nécessaire de se procurer un fil de rallonge également. Voir la section *Accessoires* plus loin dans ce guide pour déterminer la bonne taille de fil de rallonge pour correspondre à votre tige, puis se rendre à la boutique où ce ventilateur a été acheté ou appeler le service à la clientèle pour se le procurer.

Brancher le ventilateur de plafond au récepteur :

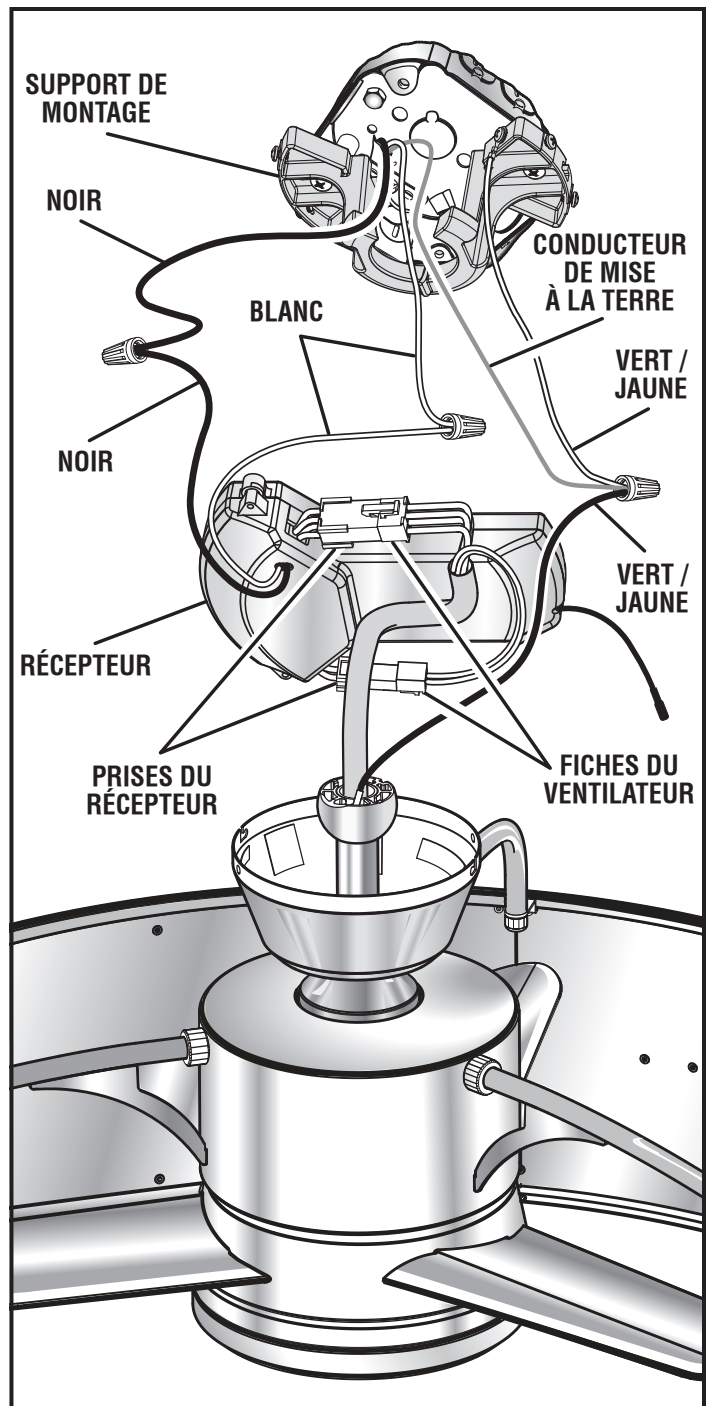
- Brancher les fiches du ventilateur au bout des fils électriques dans les prises correspondantes du récepteur.

Raccorder le récepteur aux fils d'alimentation de 120 V :

- Si votre boîtier de jonction est doté d'un fil de mise à la terre (vert ou en cuivre nu), le raccorder au fil de mise à la terre de la bille d'articulation du ventilateur de plafond. Si votre boîtier de jonction n'est pas doté d'un fil de mise à la terre, raccorder le fil de mise à la terre sur la bille d'articulation au fil de mise à la terre de l'ensemble support de montage.
- Raccorder le fil blanc (neutre) au fil blanc du récepteur portant la mention **AC in N**.
- Raccorder le fil noir (chargé) au fil noir du récepteur portant la mention **AC in L**.

NOTE : Si votre boîtier électrique a des fils chargés rouge et noir, seul l'un de ces fils sera nécessaire. Choisissez le fil d'alimentation qui correspond à l'interrupteur mural que vous souhaitez utiliser pour votre ventilateur de plafond. Utiliser un capuchon de connexion et du ruban isolant pour assurer l'étanchéité de l'autre fil et le replacer dans le boîtier et hors de portée.

- Installer un capuchon de connexion en plastique sur chaque raccord pour fixer. Renforcer avec du ruban isolant au besoin, pour s'assurer qu'aucun fil nu est visible dans les capuchons de connexion (sauf un fil nu de mise à la terre, le cas échéant).
- Séparer les fils de manière que les fils vert / jaune et blanc soient d'un côté et le noir de l'autre, puis replier soigneusement toutes les connexions de fils dans le boîtier de jonction.



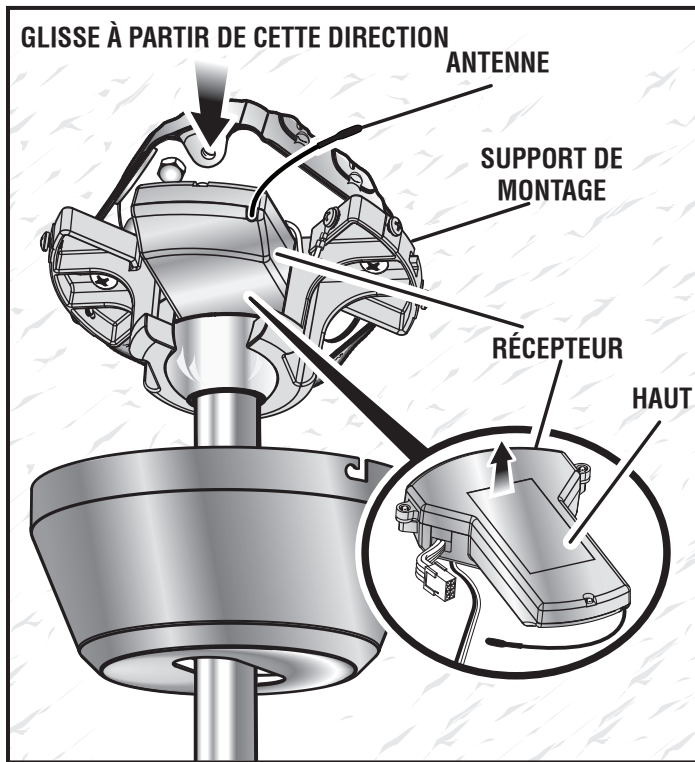
NOTE : Orienter les fils afin que les capuchons de connexion soient vers le haut et qu'ils ne se touchent pas entre eux. Cela permet de minimiser le bruit potentiel une fois l'installation terminée.



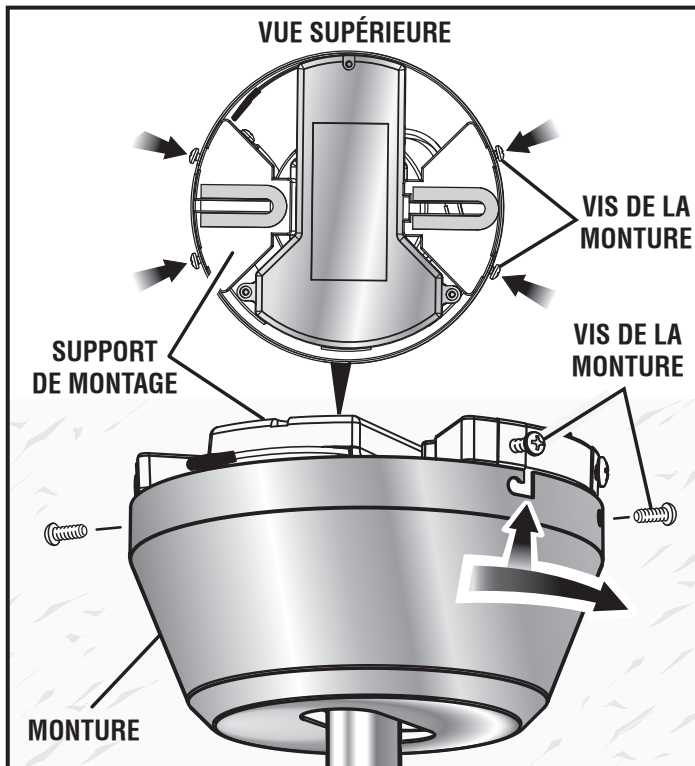
Pour les installations au Canada, consulter l'addenda Installation au Canada et brancher le câble de soutien au boulon à œil ou à l'ensemble d'ancrage dès maintenant.

INSTALLATION

- Placer le récepteur dans le haut du support de montage, côté plat vers le plafond. Replier l'antenne du récepteur et tout le câblage dans le support de montage en vous assurant de ne pas coincer les fils.

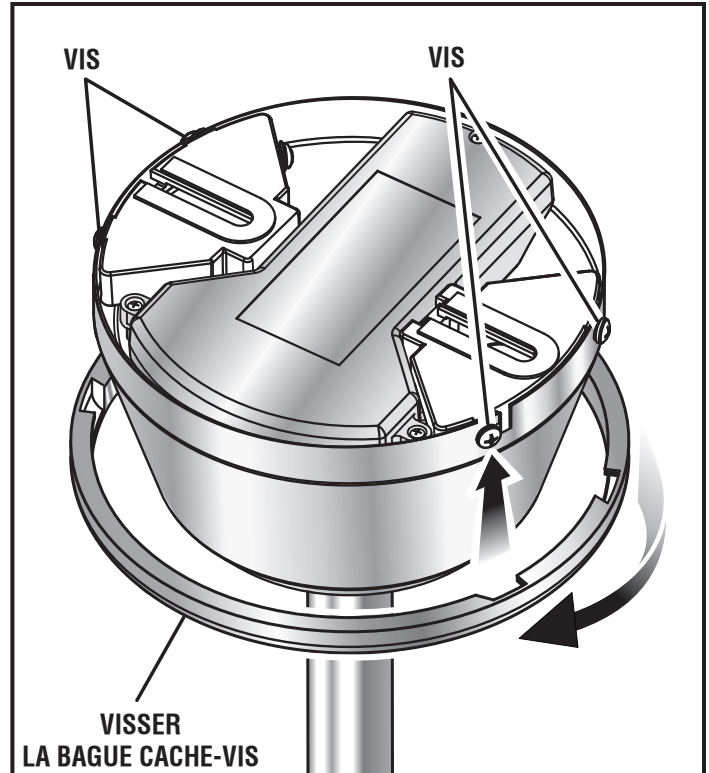


- Faire glisser la monture en place et tourner dans le sens des aiguilles d'une montre pour la verrouiller à l'ensemble support de montage. Réinstaller les deux vis (M4 x 6 mm) retirées auparavant et serrer à fond.

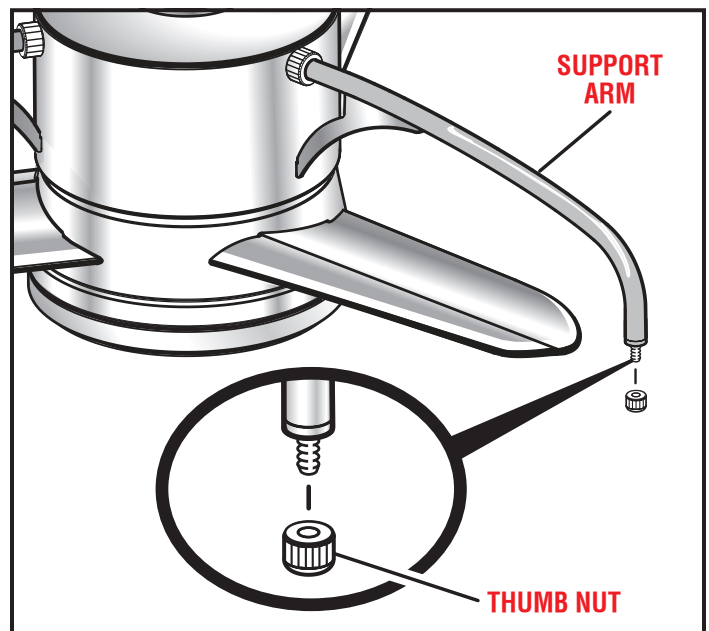


NOTE: If the canopy won't align with the screw holes, you may have overtightened the ceiling mounting bracket screws when securing the bracket to the outlet box. Remove the ceiling fan and loosen the screws just enough to allow the outlet box to become flush with the sheetrock, but not so much that the ceiling fan bracket is no longer securely fastened to the outlet box.

- Remonter la bague cache-vis sur les vis et tourner dans le sens contraire des aiguilles d'une montre pour fixer en place.

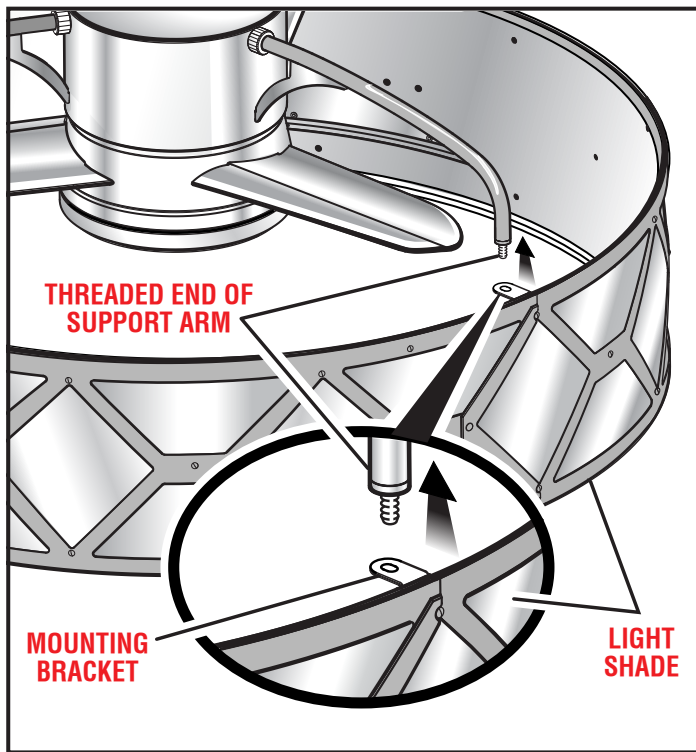


- Remove the thumb nuts at the end of the support arms.

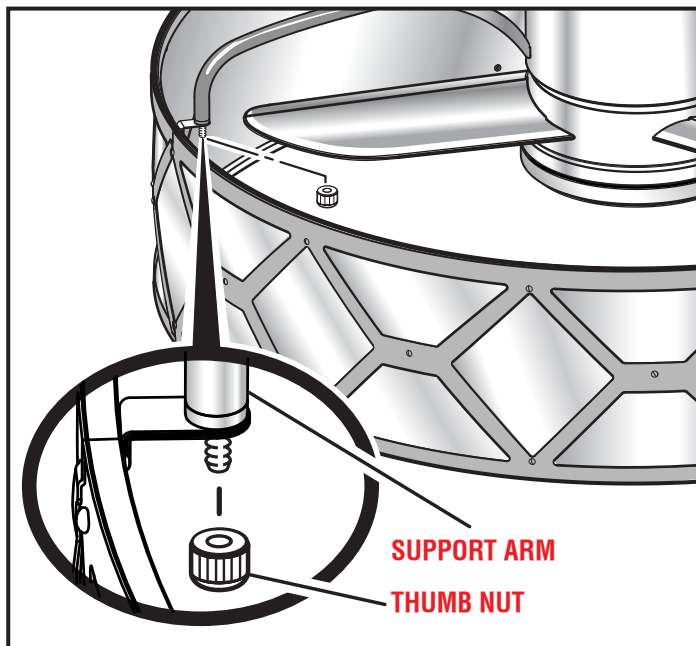


INSTALLATION

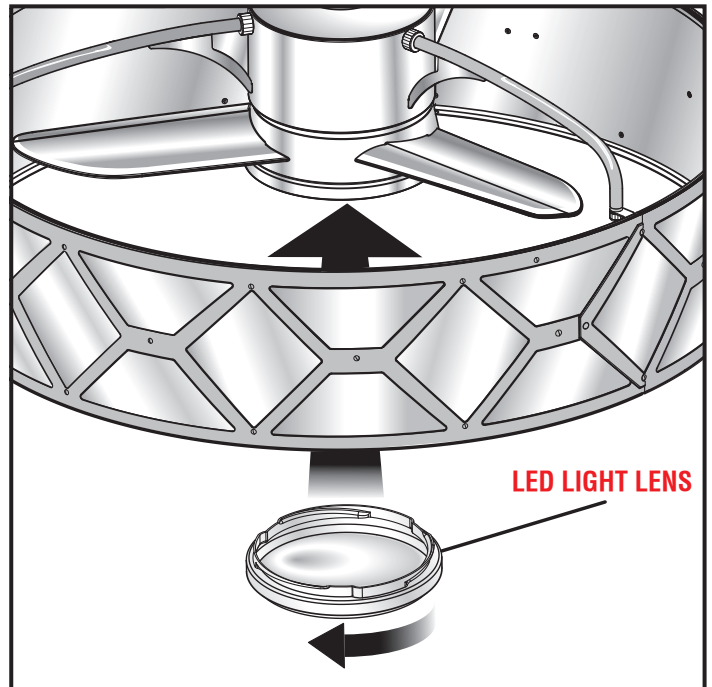
- Place the assembled light shade mounting bracket side up, then align the mounting brackets with the threaded ends of the support arms so the threaded ends pass through the holes in the mounting brackets.



- Reinstall thumb nuts and tighten securely.



- Install the light lens and twist counterclockwise to secure.



- Rétablir le courant dans la pièce et l'interrupteur mural, mais ne pas allumer l'interrupteur mural immédiatement.

INSTALLATION

UTILISATION DE LA TÉLÉCOMMANDE

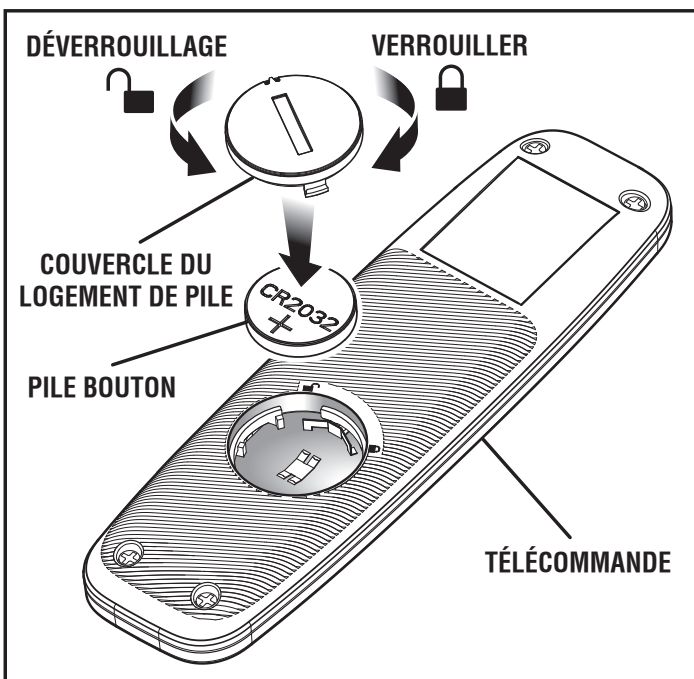
⚠ AVERTISSEMENT :

Risque de brûlure chimique. Garder les piles hors de la portée des enfants. Ce produit contient une pile bouton au lithium. Si une pile bouton au lithium, neuve ou usagée, est avalée ou entre dans le corps, elle peut causer des brûlures chimiques internes graves et causer la mort en moins de deux heures. Toujours bien fermer le compartiment contenant la pile. Si le compartiment qui contient la pile ne se ferme pas correctement, cesser d'utiliser le produit, retirer la pile et la garder hors de portée des enfants. Si vous pensez que les piles ont peut-être été avalées ou placées à l'intérieur d'une partie du corps, consulter immédiatement un médecin.

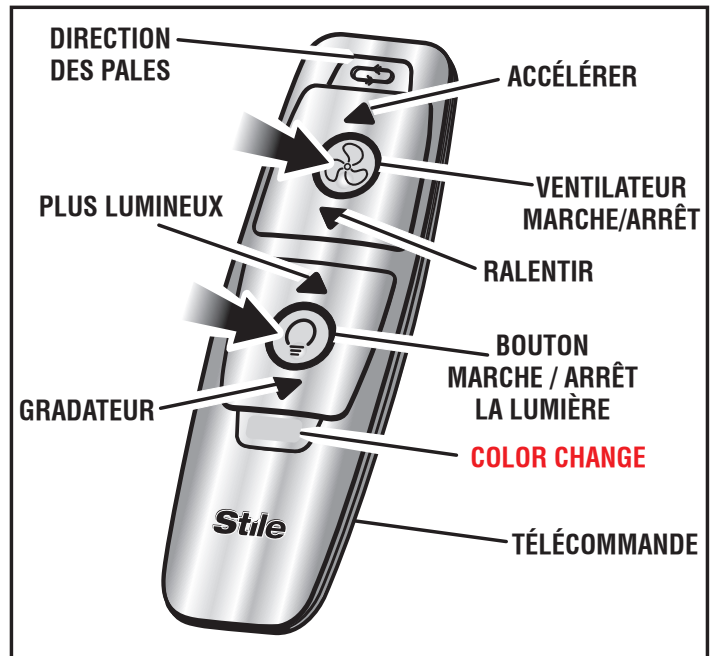
Conserver la pile bouton dans son emballage d'origine jusqu'à ce qu'on soit prêt à l'utiliser dans la télécommande. Jeter la pile bouton usagée immédiatement.

NOTE : Si vous ne l'avez pas déjà fait, rétablir le courant dans la pièce et l'interrupteur mural, mais ne pas allumer l'interrupteur mural. La télécommande n'aura aucune incidence sur le ventilateur si l'interrupteur est hors tension.

- Installer la pile bouton CR2032 fournie dans la télécommande comme illustré.



- Activer l'interrupteur mural pour alimenter le ventilateur. Pendant environ une minute après la mise sous tension de l'interrupteur, le ventilateur recherchera la télécommande. Pour jumeler la télécommande au ventilateur, maintenir enfoncés simultanément les boutons de ventilation (🌀) et d'éclairage (💡) de la télécommande pendant environ 5 secondes.



NOTE : Au total, trois télécommandes peuvent être jumelées au ventilateur. Répéter simplement l'étape ci-dessus pour jumeler chaque télécommande.

- Pour allumer et éteindre la lumière, appuyer et relâcher le bouton marche / arrêt la lumière (💡). Utiliser les flèches haut (▲) et bas (▼) pour régler l'intensité de la lumière.
NOTE : L'intensité de la lumière du ventilateur ne peut être commandée que par la télécommande. Un gradateur mural ne change pas la luminosité de l'éclairage.
- To change the color of the light, press the color change button. The light will cycle through the spectrum from warm white to daylight. Release the color change button when the light reaches your desired appearance. If you reach the end of the spectrum, release the button, then press again to go back the opposite way.
- Pour allumer et éteindre le ventilateur, appuyer sur le bouton marche/arrêt du ventilateur (🌀) et le relâcher. Utiliser les flèches vers le haut (▲) et vers le bas (▼) pour faire défiler les vitesses de ventilation faible, moyenne et haute.
- Pour modifier le sens de rotation des pales du ventilateur, laisser les pales s'arrêter complètement, puis appuyer sur le bouton de direction des pales (↻).

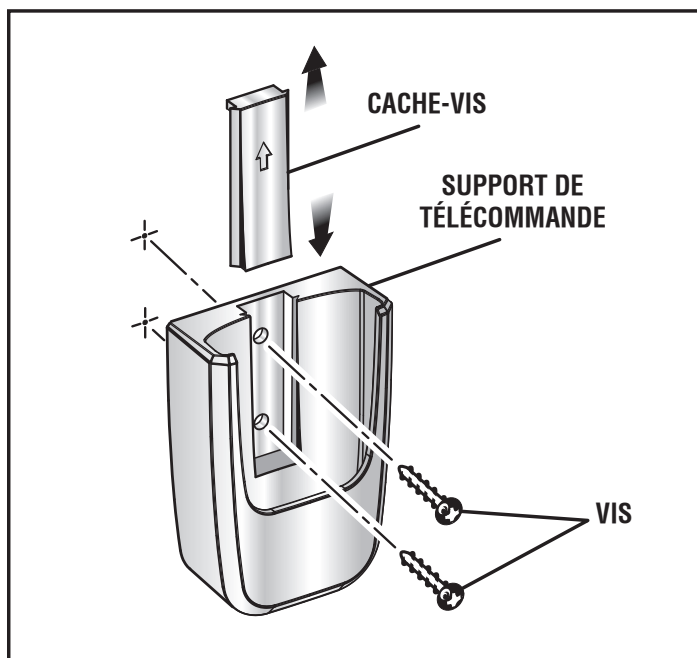
UTILISATION

Installation du support de télécommande :

- Enlever le cache-vis du support de télécommande.
- Installer le support de télécommande à l'endroit désiré en utilisant les deux vis de montage fournies.
- Replacer le cache-vis pour couvrir les têtes de vis.

⚠ AVERTISSEMENT :

Toujours jeter les piles usagées de manière appropriée, en veillant notamment à les garder hors de la portée des enfants. Même les piles boutons usagées peuvent causer des blessures.



N° DE MODÈLE : CFARC03

ID FCC : VMZCFARC03 IC: 9880A-CFARC03

Cet appareil est conforme à la section 15 des règlements de la FCC. On peut s'en servir sous réserve des deux conditions suivantes : 1) cet appareil ne doit pas provoquer d'interférences nocives; 2) il doit accepter toute interférence reçue, y compris les interférences qui peuvent causer un fonctionnement indésirable.

NOTE : LE MANDATAIRE N'EST PAS RESPONSABLE DES MODIFICATIONS OU DES CHANGEMENTS NON EXPRESSÉMENT APPROUVÉS PAR LA PARTIE RESPONSABLE DE LA CONFORMITÉ. CES MODIFICATIONS PEUVENT ANNULER L'AUTORITÉ DE L'UTILISATEUR À FAIRE FONCTIONNER L'APPAREIL.

Le présent appareil est conforme aux CNR d'Industrie Canada applicables aux appareils radio exempts de licence. L'exploitation est autorisée aux deux conditions suivantes : (1) l'appareil ne doit pas produire de brouillage, et (2) l'utilisateur de l'appareil doit accepter tout brouillage radioélectrique subi, même si le brouillage est susceptible d'en compromettre le fonctionnement.

UTILISATION

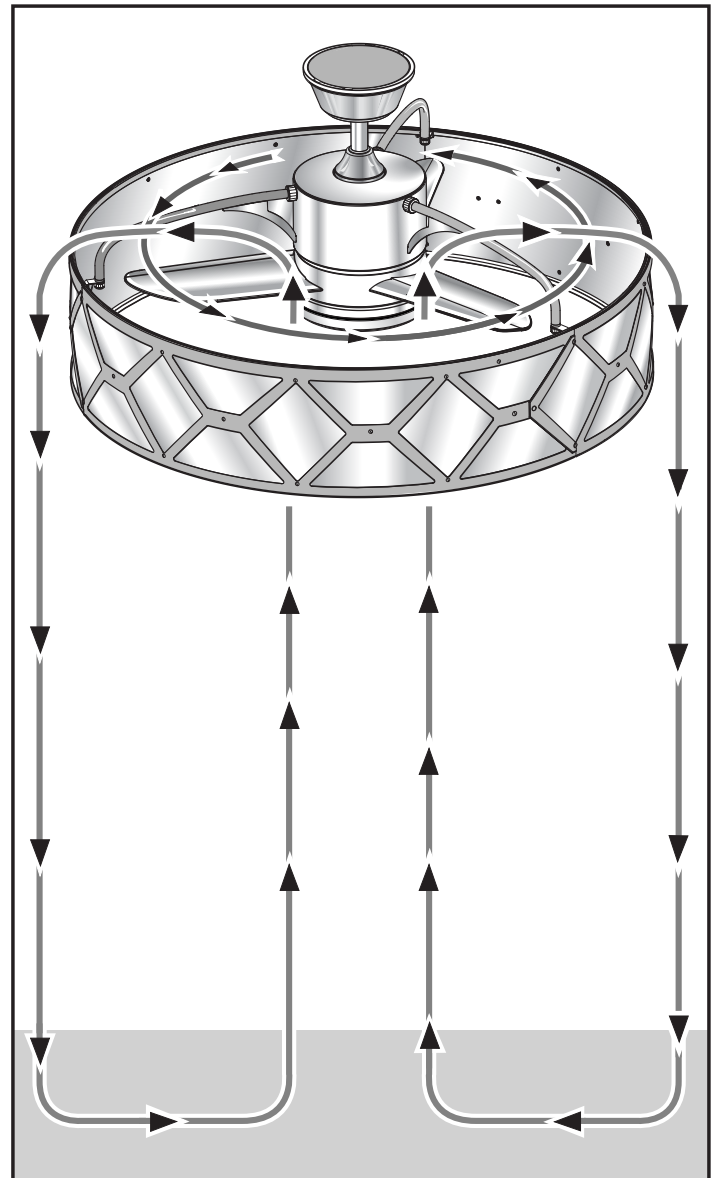
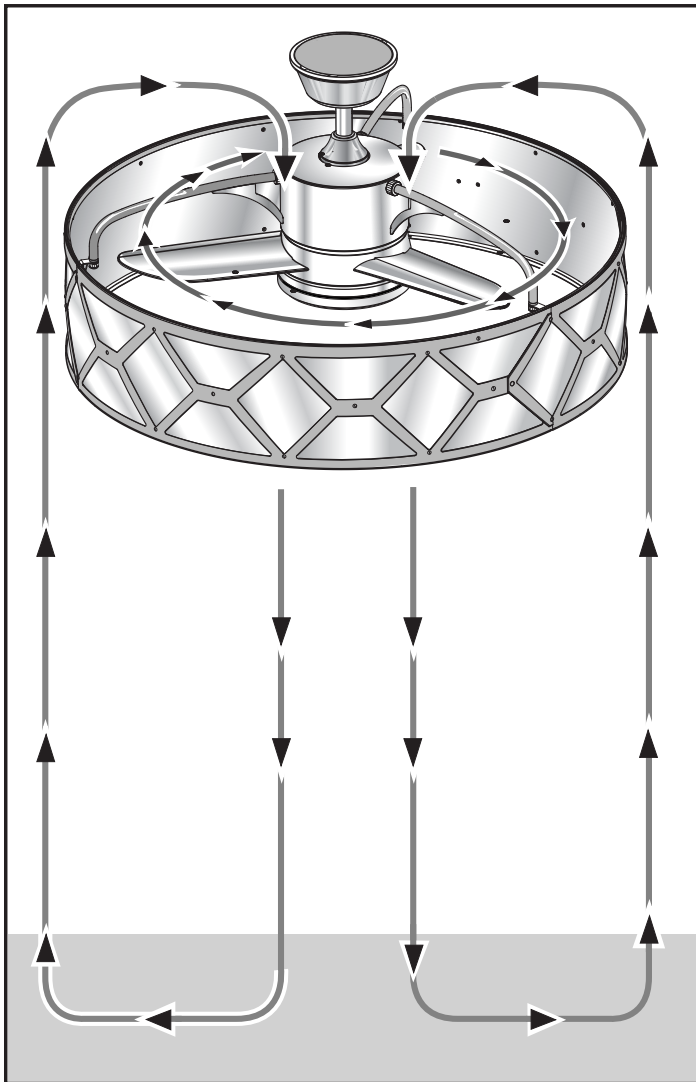
DÉTERMINER LA DIRECTION DU DÉBIT D'AIR

Le choix de la bonne direction du débit d'air du ventilateur de plafond améliore le rendement du ventilateur et rend son utilisation plus agréable. Pour changer la direction du débit d'air, utiliser le bouton de direction des pales (↻) en haut de la télécommande du ventilateur de plafond.

AVIS :

Toujours laisser le ventilateur de plafond s'arrêter complètement avant de changer la direction du ventilateur.

- Choisissez une direction de lame dans le sens horaire pour fournir un débit d'air vers le bas. Par temps chaud, cette direction fournit une brise constante, créant un effet de refroidissement pour les occupants de la pièce.
- Par temps frais, choisissez une direction de lame dans le sens antihoraire pour fournir un débit d'air vers le haut. Cela aide à faire circuler l'air chaud au niveau du plafond.



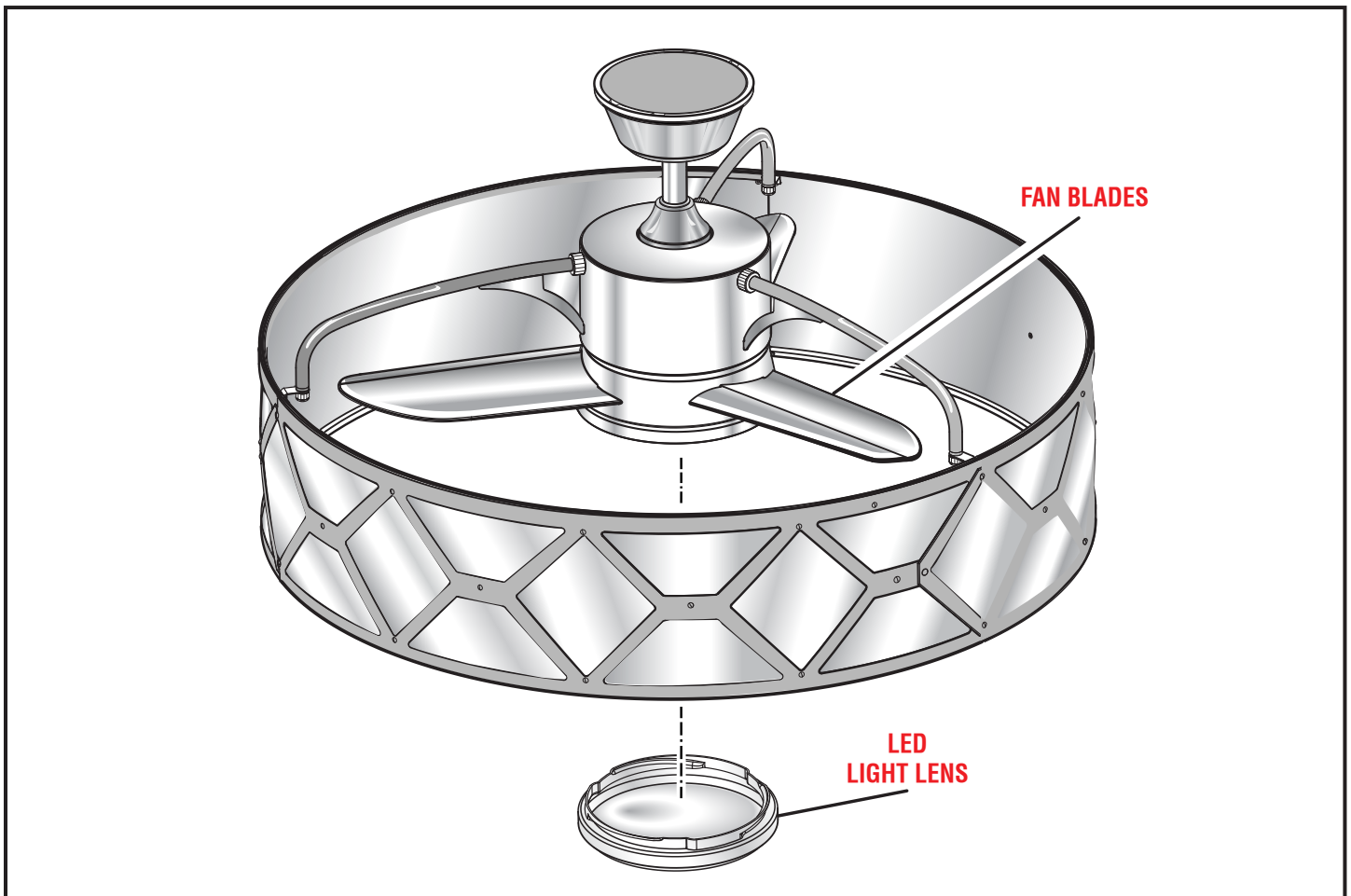
ENTRETIEN

ENTRETIEN ET NETTOYAGE GÉNÉRAL

- En raison du mouvement naturel d'un ventilateur de plafond, les connexions peuvent devenir lâches au fil du temps. Vérifier toutes les connexions du ventilateur de plafond (à l'exception des connexions électriques) au moins deux fois par année.
- Le ventilateur est doté de roulements à billes lubrifiés scellés, par conséquent aucune lubrification n'est requise.
- Nettoyer le ventilateur régulièrement pour qu'il conserve une belle apparence au fil du temps. Utiliser uniquement une brosse à soies douces ou un chiffon sans charpie pour éviter d'égratigner le fini. Le placage est scellé avec

un vernis-laque afin de minimiser les changements de couleur ou le ternissement. Ne pas utiliser l'eau pour le nettoyage, car cela pourrait endommager le moteur ou provoquer un choc électrique.

- Clean the fan blades periodically using a soft dry cloth. Do not use water or other liquids to clean the fan blades.
- If any visible debris appears above the LED light lens, twist the light lens counterclockwise to remove. Discard any debris present and clean the cover as needed using a soft dry cloth, Replace the light lens and twist clockwise to secure.



DÉPANNAGE

AVERTISSEMENT :

Couper l'alimentation de la pièce et de l'interrupteur mural en enlevant les fusibles ou en mettant les disjoncteurs hors tension au besoin avant de commencer à réparer le ventilateur de plafond ou les connexions électriques. Tout manquement à cette directive peut causer des blessures graves.

PROBLÈME	CAUSES POSSIBLES
Le ventilateur ne démarre pas.	<p>L'interrupteur mural est hors tension. Mettre l'interrupteur mural sous tension.</p> <p>Le disjoncteur a sauté ou le fusible est brûlé. Réinitialiser le disjoncteur ou remplacer le fusible.</p> <p>Le câblage du ventilateur de plafond n'a pas été raccordé correctement. Vérifier les connexions électriques du ventilateur de plafond. Si vous êtes incapable de détecter le problème, consulter un électricien.</p>
Le ventilateur est bruyant.	<p>Un certain bruit est naturel pendant la période de rodage du ventilateur. Prévoir une période de rodage minimale de 24 heures. La plupart des bruits associés à un ventilateur neuf se résorberont après cette période.</p> <p>Les vis du boîtier de ventilateur de plafond sont lâches. S'assurer que toutes les vis du boîtier sont serrées fermement.</p> <p>La vis de calage des pales est lâche. Resserrer la vis de calage des pales.</p>
Le ventilateur oscille.	<p>La bille d'articulation n'est pas insérée dans la fente située sur le support de montage du ventilateur. Consulter la section Suspension du ventilateur de plafond à la page 12 des présentes directives afin de s'assurer que le ventilateur de plafond est installé correctement.</p> <p>Le boîtier de jonction n'est pas fermement fixé aux solives du plafond. Serrer les vis du boîtier de jonction ou utiliser des vis plus longues, au besoin, pour le fixer fermement.</p> <p>Blade weight is not balanced. Install the provided adhesive weights as needed to balance the blades.</p>
La télécommande ne fonctionne pas.	<p>L'interrupteur mural est hors tension. Mettre l'interrupteur mural sous tension.</p> <p>Le pile de la télécommande est déchargées. Remplacer le pile bouton CR2032 de la télécommande.</p> <p>L'interrupteur mural possède un régulateur de vitesse transistorisé. Ne pas utiliser un interrupteur mural à régulateur de vitesse variable (p. ex., un gradateur).</p> <p>La télécommande n'est pas jumelée. Pour jumeler, éteindre l'interrupteur mural, puis le rallumer. Une minute après avoir allumé l'interrupteur, maintenir les boutons du ventilateur (⌘) et de l'éclairage (Ⓢ) enfoncés simultanément pendant environ 5 secondes.</p>

ACCESSORIES

Rechercher ces accessoires où vous avez acheté ce produit ou en appelant au 1-877-258-9740 pour commander :

- | | |
|---|---|
| ■ 304,8 mm (12 po) Fil de rallonge.....039858008120 | ■ 121,9 cm (48 po) Fil de rallonge.....039858008480 |
| ■ 457,2 mm (18 po) Fil de rallonge.....039858008180 | ■ 152,4 cm (60 po) Fil de rallonge.....039858008600 |
| ■ 609,6 mm (24 po) Fil de rallonge.....039858008240 | ■ 182,9 cm (72 po) Fil de rallonge.....039858008720 |
| ■ 914,4 mm (36 po) Fil de rallonge.....039858008360 | ■ Télécommande009863001604 |

AVERTISSEMENT :

Les outils et accessoires disponibles actuellement pour cet produit sont listés ci-dessus. Ne pas utiliser d'outils ou accessoires non recommandés pour cet produit. L'utilisation de pièces et accessoires non recommandés pouvant entraîner des blessures graves.