

承 认 书

SPECIFICATION FOR APPROVAL

迪芬尼料号
TYMPHANY PN

T621000128900

供 应 商
SUPPLIER

东莞市明德电子科技有限公司
Dongguan Mender Electronics Technology Co.,Ltd

制 造 商
MANUFACTOR

FINE (东莞市石碣镇四甲工业区)
No.1 Industrial Zone, Sijia, Shijie Town,
Dongguan City, Guangdong Province

制造商料号
MANUFACTOR PN

FYD594108

品 名 规 格
DESCRIPTION

6.3UH 3A 100K DIP FINE

日 期
DATE

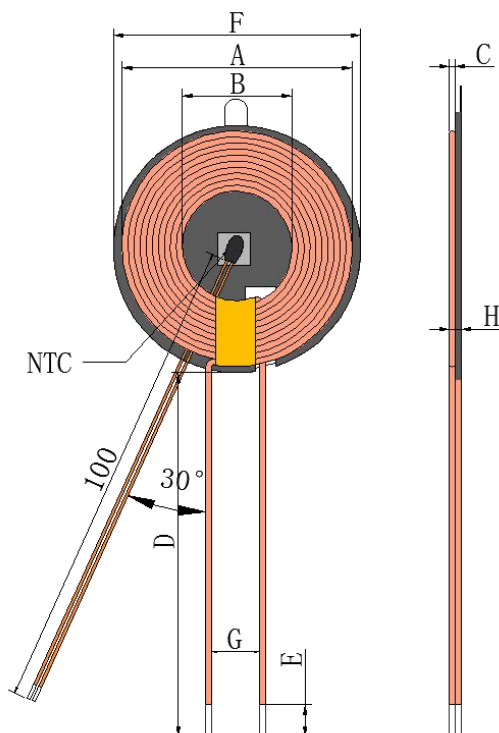
2022-2-14

制 作 MAKE	审 核 CHECK	批 准 APPROVAL
Jing Hu	Allen	Franki

SPECIFICATION

產品型號: DESC	Φ20.5X44-10TS-0.08X105-80mm-CLB	版本 Rev: A.1	客戶 CUST:	594
			料号 P/N:	FYD594108
			客户料号 CUST P/N:	

一、尺寸 DIMENSION:(mm)

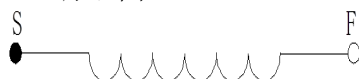


A	44.0±1.5
B	20.5±0.5
C	1.2±0.2
D	80±2
E	1-3
F	50.0±1.0
G	9.0 ref
H	2.9 Max

注:

- 1.线圈贴硬磁, 硬磁尺寸 φ50*1.0mm 带 L 型单线槽
- 2.线圈出线位置贴 5mm 宽的高温胶纸
- 3.磁片背面贴 φ48*0.08mm 带手撕位普通背胶
- 4.磁片中心位置贴 F6*6*0.3mmEVA 棉, 双面普通背胶
- 5.海绵上贴 NTC, 引线 100mm, 热敏电阻规格 R25=10KΩ±1%, B25/85=3435K±1%, NTC 引线在线圈下面(如图)

二、原理图 SCHEMATIC DIAGRAM:



三、绕线参数 Winding Specification:

序号 NO.	端子 TERMINAL	线径 WIRE	圈数 Turns	绕线方向 Winding Direction
1	S F	丝包线 0.08*105P	10Ts	CCW

四、电气特性 ELECTRICAL CHARACTERISTICS:

温度 TEMPERATURE:25±10°C, 湿度 RELATIVE HUMIDITY:65±20%

序号 NO.	项目 ITEM	端子 TERMINAL	标准 SPECIFICATION	测试条件 TEST FREQUENCY	测试仪器 TEST EQUIPMENTS
1	IND.	S-F	3.8uH ±20%单独线圈	100KHz/1.0V	LCZ METER 1062B
2	IND.	S-F	6.3uH ±10%加磁片	100KHz/1.0V	LCZ METER 1062B
3	Q 值	S-F	80.0(ref) 加磁片	100KHz/1.0V	LCZ METER 1062B
4	DCR	S-F	≤50m Ω		LCZ METER 502B

擬制/日期 PREPARED BY/DATE

審核/日期 CHECKED BY/DATE

欧亮清 2022/02/14

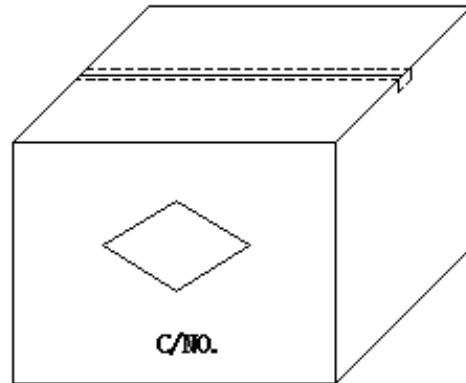
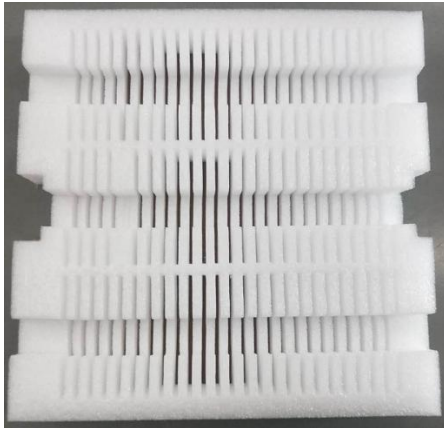
刘卓贤 2022/02/14

SPECIFICATION

產品型號: DESC	Φ20.5X44-10TS-0.08X105-80mm-CLB	版本 Rev: A.1	客戶 CUST:	594
			料号 P/N:	FYD594108
			客户料号 CUST P/N:	

五、包装 PACKONG:

5.1 包装图片 Packing pictures:



5.2 包装数量及规格 Packing Quantity:

项目 Item	数量 Quantity	材料规格 Material
盒 Box	150 Pcs	370*370*60mm
箱 Big Carton	300 Pcs	380*380*190mm

5.3 包装以现有包装盘为参照标准，以实际出货包装为准,如有特需要求可以定制。

The packaging shall be based on the existing packing plate and the actual delivery package shall prevail. If there is any requirement, we can customize it.

六、材料清单 Material list:

序号 number	材料名称 Material name	品名描述 Description	制造商 Manufacturer
1	丝包线 0.08*105 股	丙酮丝包线 0.08*105 股	
2	无铅锡条	无铅锡条	
3	磁片	Φ50*1.0mm 开 L 型单线槽	
4	胶水	201 胶水	
5	高温胶纸	5mm 宽高温胶纸	
6	普通背胶	49mmref 带手撕位普通背胶	
7	EVA 棉	F6*6*0.3 普通 EVA 棉	
8	NTC	引线 100mm, 热敏电阻规格 R25=10KΩ ± 1%, B25/85=3435K ± 1%	

擬制/日期 PREPARED BY/DATE	審核/日期 CHECKED BY/DATE
欧亮清 2022/02/14	刘卓贤 2022/02/14