



Long Pulse Radar Test

Statistical data will be gathered to determine the ability of the device to detect the Long Pulse Radar Type 5 found in **Table 6**. The device can utilize a test mode to demonstrate when detection occurs to prevent the need to reset the device between trials.

Table 6 – Long Pulse Radar Test Waveform

Radar Type	Pulse Width (μsec)	Chirp Width (MHz)	PRI (μsec)	Number of Pulses per Burst	Number of Bursts	Minimum Percentage of Successful Detection	Minimum Number of Trials
5	50-100	5-20	1000-2000	1-3	8-20	80%	30

The parameters for this waveform are randomly chosen. Thirty unique waveforms are required for the Long Pulse Radar Type waveforms. If more than 30 waveforms are used for the Long Pulse Radar Type waveforms, then each additional waveform must also be unique and not repeated from the previous waveforms.

Three subsets of trials will be performed with a minimum of ten trials per subset.

The subset of trials differs in where the Long Pulse Type 5 Signal is tuned in frequency:

- a) The Channel center frequency (subset case 1).
- b) Tuned frequencies such that 90% of the Long Pulse Type 5 frequency modulation is within the low edge of the UUT Occupied Bandwidth (subset case 2).
- c) Tuned frequencies such that 90% of the Long Pulse Type 5 frequency modulation is within the high edge of the UUT Occupied Bandwidth (subset case 3).

For subset case 1: the center frequency of the signal generator will remain fixed at the center of the UUT Channel.

For subset case 2: to retain 90% frequency overlap between the radar signal and the UUT Occupied Bandwidth, the center frequency of the signal generator will vary for each of the ten trials in subset case 2.

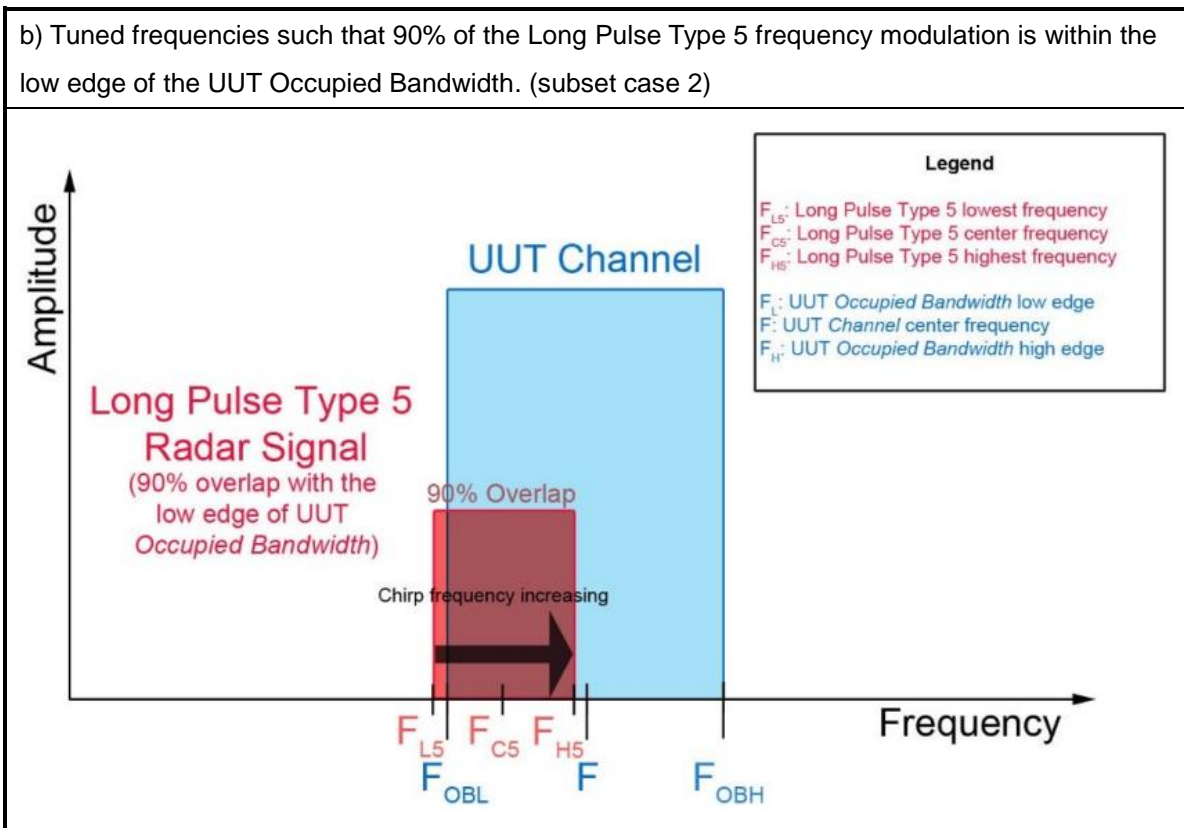
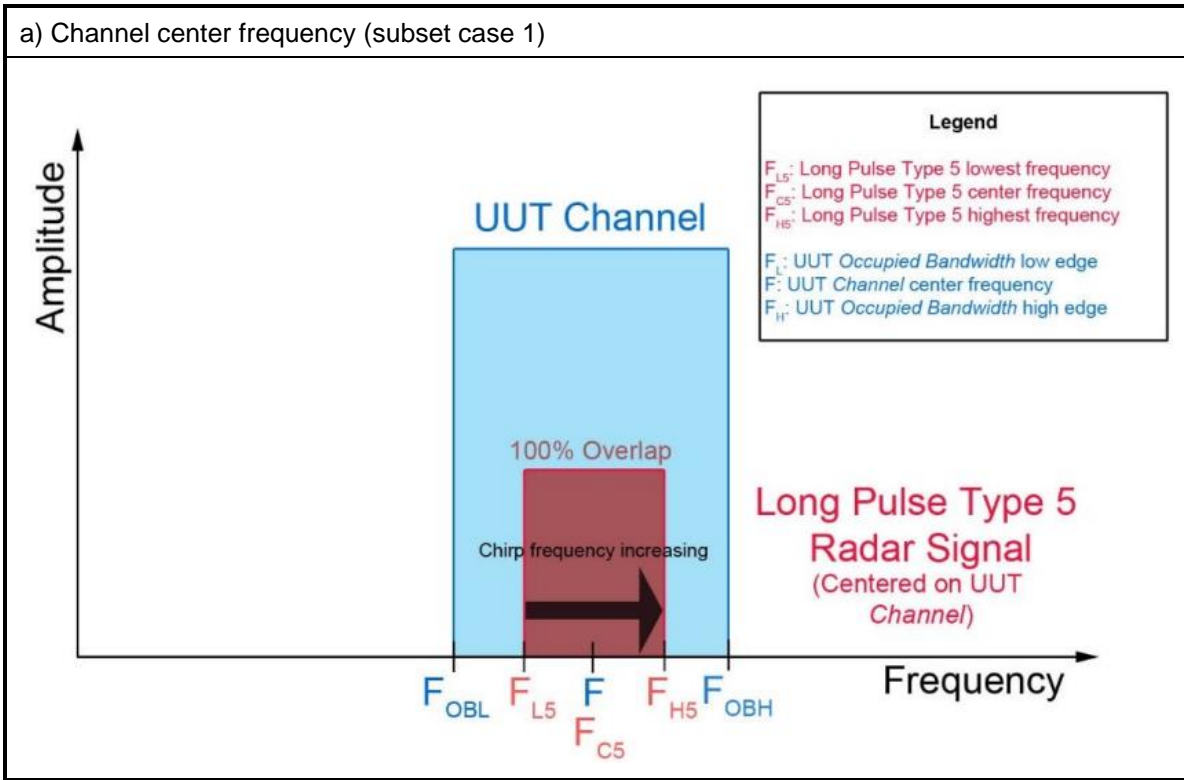
The center frequency of the signal generator for each trial is calculated by: $FL + (0.4 * Chirp\ Width\ [in\ MHz])$

For subset case 3: to retain 90% frequency overlap between the radar signal and the UUT Occupied Bandwidth, the center frequency of the signal generator will vary for each of the ten trials in subset case 3.

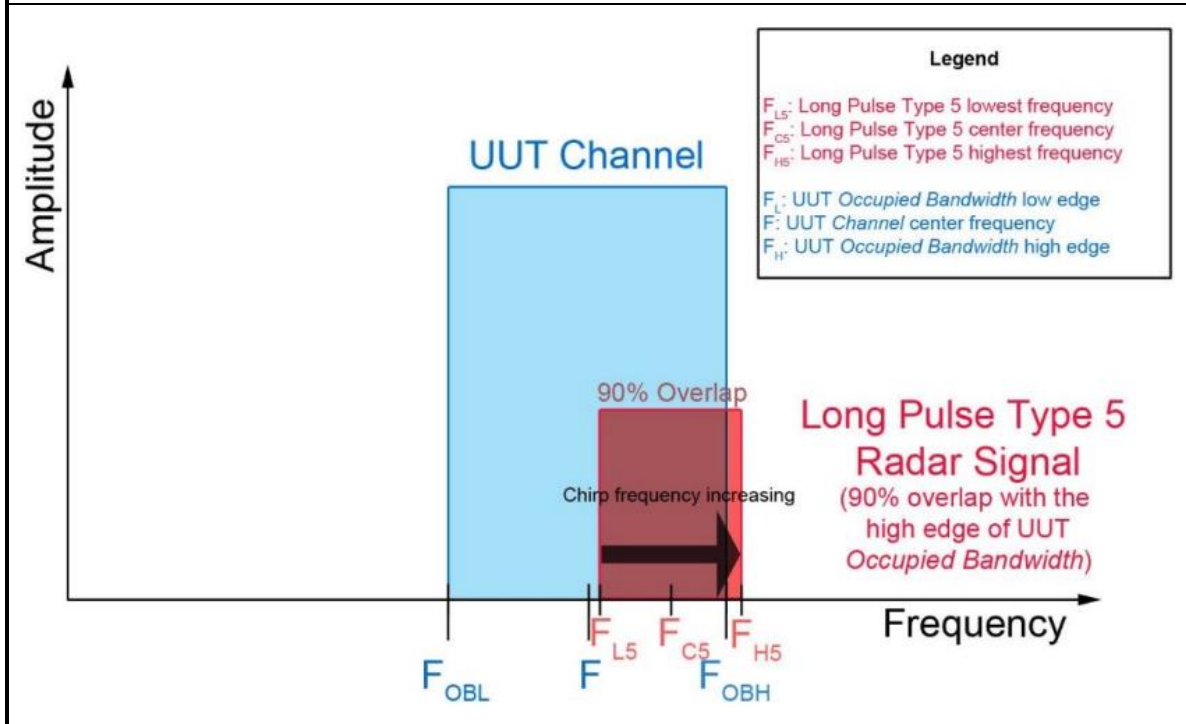
The center frequency of the signal generator for each trial is calculated by: $FH - (0.4 * Chirp\ Width\ [in\ MHz])$

Note: The FH and FL are Occupied Bandwidth low edge and high edge, where

$$FH = Fc + (OBW / 2) \text{ and } FL = Fc - (OBW / 2)$$



c) Tuned frequencies such that 90% of the Long Pulse Type 5 frequency modulation is within the high edge of the UUT Occupied Bandwidth. (subset case 3)



The percentage of successful detection is calculated by:

$$\frac{\text{TotalWaveformDetections}}{\text{TotalWaveformTrials}} \times 100$$



Frequency Hopping Radar Test

Statistical data will be gathered to determine the ability of the device to detect the Frequency Hopping radar test signal (radar type 6) found in **Table 7**. The device can utilize a test mode to demonstrate when detection occurs to prevent the need to reset the device between trial runs. The probability of successful detection is calculated by:

$$\frac{TotalWaveformDetections}{TotalWaveformTrials} \times 100$$

Table 7 – Frequency Hopping Radar Test Waveform

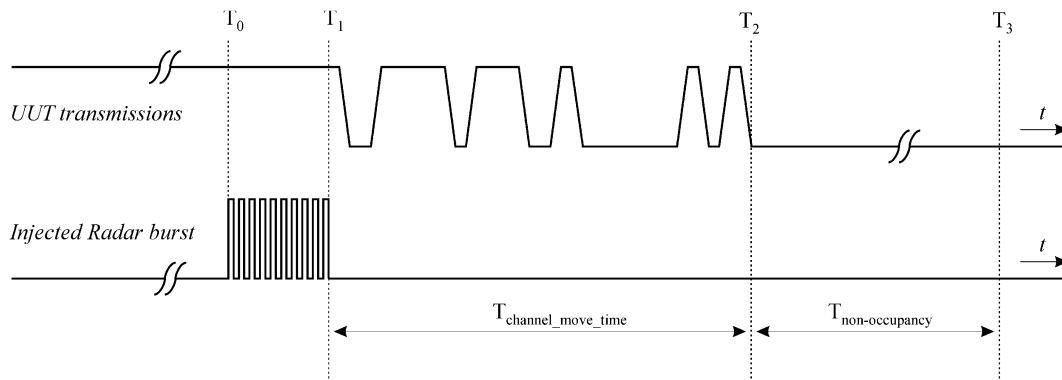
Radars Type	Pulse Width (µsec)	PRI (µsec)	Pulses per Hop	Hopping Rate (kHz)	Hopping Sequence Length (msec)	Minimum Percentage of Successful Detection	Minimum Number of Trials
6	1	333	9	0.333	300	70%	30

For the Frequency Hopping Radar Type, the same *Burst* parameters are used for each waveform. The hopping sequence is different for each waveform and a 100-length segment is selected from the hopping sequence defined by the following algorithm:

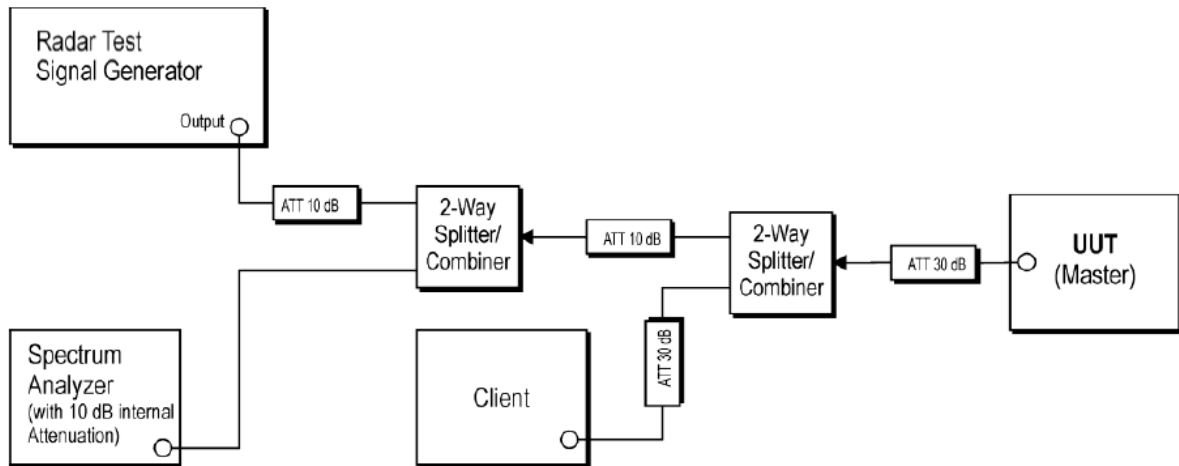
The first frequency in a hopping sequence is selected randomly from the group of 475 integer frequencies from 5250 – 5724 MHz. Next, the frequency that was just chosen is removed from the group and a frequency is randomly selected from the remaining 474 frequencies in the group. This process continues until all 475 frequencies are chosen for the set. For selection of a random frequency, the frequencies remaining within the group are always treated as equally likely.

3.5.2 Test Procedures

- (1) One frequency will be chosen from the Operating Channels of the EUT within the 5250-5350 MHz or 5470-5725 MHz bands.
- (2) In case the EUT is a Master Device, a U-NII device operating as a Client Device will be used and it is assumed that the Client will associate with the EUT (Master). If the Master Device has antenna gain, the main beam of the antenna will be directed toward the radar emitter. Vertical polarization is used for testing.
- (3) The TCP protocol unicast data stream was generated by the iperf software command line with at least 17% activity ratio over any 100ms period.
- (4) At time T_0 the Radar Waveform generator sends a Burst of pulses for each of the Radar Types 1-6 at DFS Detection Threshold levels on the Operating Channel. An additional 1 dB is added to the radar test signal to ensure it is at or above the DFS Detection Threshold, accounting for equipment variations/errors.
- (5) Observe the transmissions of the EUT at the end of the Burst on the Operating Channel for duration greater than 10 seconds for Short Pulse Radar Types 1-4 and 6 to ensure detection occurs.
- (6) Observe the transmissions of the EUT at the end of the Burst on the Operating Channel for duration greater than 22 seconds for Long Pulse Radar Type 5 to ensure detection occurs.



3.5.3 Test Setup



3.5.4 Test Deviation

There is no deviation with the original standard.



3.5.5 Result of Statistical Performance Check

4x4 Ant. Mode:

<20MHz / 5300MHz>

(Detection = Y, No Detection = N)						
Trial Number	Type 1	Type 2	Type 3	Type 4	Type 5	Type 6
1	Y	Y	Y	Y	Y	Y
2	Y	Y	Y	Y	Y	Y
3	Y	Y	Y	Y	Y	Y
4	Y	Y	Y	Y	Y	Y
5	Y	Y	Y	Y	Y	Y
6	Y	Y	Y	Y	Y	Y
7	Y	Y	Y	Y	Y	Y
8	Y	Y	Y	Y	Y	Y
9	Y	Y	Y	Y	Y	Y
10	Y	Y	Y	Y	Y	Y
11	Y	Y	Y	Y	Y	Y
12	Y	Y	Y	Y	Y	Y
13	Y	Y	Y	Y	Y	Y
14	Y	Y	Y	Y	Y	Y
15	Y	Y	Y	Y	Y	Y
16	Y	Y	Y	Y	Y	Y
17	Y	Y	Y	Y	Y	Y
18	Y	Y	Y	Y	Y	Y
19	Y	Y	Y	Y	Y	Y
20	Y	Y	Y	Y	Y	Y
21	Y	Y	Y	Y	Y	Y
22	Y	Y	Y	Y	Y	Y
23	Y	Y	Y	Y	Y	Y
24	Y	Y	Y	Y	Y	Y
25	Y	Y	Y	Y	Y	Y
26	Y	Y	Y	Y	Y	Y
27	Y	Y	Y	Y	Y	Y
28	Y	Y	Y	Y	Y	Y
29	Y	Y	Y	Y	Y	Y
30	Y	Y	Y	Y	Y	Y
Trial of Detection	30/30	30/30	30/30	30/30	30/30	30/30
Probability (%)	100%	100%	100%	100%	100%	100%
Limit (%)	>= 60%	>= 60%	>= 60%	>= 60%	>= 80%	>= 70%
Average Probability of Radar Type 1~4 (%)	100% (>=80%)					



<40MHz /5310MHz>

(Detection = Y, No Detection = N)						
Trial Number	Type 1	Type 2	Type 3	Type 4	Type 5	Type 6
1	Y	Y	Y	Y	Y	Y
2	Y	Y	Y	Y	Y	Y
3	Y	Y	Y	Y	Y	Y
4	Y	Y	Y	Y	Y	Y
5	Y	Y	Y	Y	Y	Y
6	Y	Y	Y	Y	Y	Y
7	Y	Y	Y	Y	Y	Y
8	Y	Y	Y	Y	Y	Y
9	Y	Y	Y	Y	Y	Y
10	Y	Y	Y	Y	Y	Y
11	Y	Y	Y	Y	Y	Y
12	Y	Y	Y	Y	Y	Y
13	Y	Y	Y	Y	Y	Y
14	Y	Y	Y	Y	Y	Y
15	Y	Y	Y	Y	Y	Y
16	Y	Y	Y	Y	Y	Y
17	Y	Y	Y	Y	Y	Y
18	Y	Y	Y	Y	Y	Y
19	Y	Y	Y	Y	Y	Y
20	Y	Y	Y	Y	Y	Y
21	Y	Y	Y	Y	Y	Y
22	Y	Y	Y	Y	Y	Y
23	Y	Y	Y	N	Y	Y
24	Y	Y	Y	Y	Y	Y
25	Y	Y	Y	Y	Y	Y
26	Y	Y	Y	Y	Y	Y
27	Y	Y	Y	Y	Y	Y
28	Y	Y	Y	Y	Y	Y
29	Y	Y	Y	Y	Y	Y
30	Y	Y	Y	Y	Y	Y
Trial of Detection	30/30	30/30	30/30	29/30	30/30	30/30
Probability (%)	100%	100%	100%	96.67%	100%	100%
Limit (%)	>= 60%	>= 60%	>= 60%	>= 60%	>= 80%	>= 70%
Average Probability of Radar Type 1~4 (%)				99.17% (>=80%)		



<80MHz / 5290MHz>

(Detection = Y, No Detection = N)						
Trial Number	Type 1	Type 2	Type 3	Type 4	Type 5	Type 6
1	Y	Y	Y	Y	Y	Y
2	Y	Y	Y	Y	Y	Y
3	Y	Y	Y	Y	Y	Y
4	Y	Y	Y	Y	Y	Y
5	Y	Y	Y	Y	Y	Y
6	Y	Y	Y	Y	Y	Y
7	Y	Y	Y	Y	Y	Y
8	Y	Y	Y	Y	Y	Y
9	Y	Y	Y	Y	Y	Y
10	Y	Y	Y	Y	Y	Y
11	Y	Y	Y	Y	Y	Y
12	Y	Y	Y	Y	Y	Y
13	Y	Y	Y	Y	Y	Y
14	Y	Y	Y	Y	Y	Y
15	Y	Y	Y	Y	Y	Y
16	Y	Y	Y	Y	Y	Y
17	Y	Y	Y	Y	Y	Y
18	Y	Y	Y	Y	Y	Y
19	Y	Y	Y	Y	Y	Y
20	Y	Y	Y	Y	Y	Y
21	Y	Y	Y	Y	Y	Y
22	Y	Y	Y	Y	Y	Y
23	Y	Y	Y	Y	Y	Y
24	Y	Y	Y	Y	Y	Y
25	Y	Y	Y	Y	Y	Y
26	Y	Y	Y	Y	Y	Y
27	Y	Y	Y	Y	Y	Y
28	Y	Y	Y	Y	Y	Y
29	Y	Y	Y	Y	Y	Y
30	Y	Y	Y	Y	Y	Y
Trial of Detection	30/30	30/30	30/30	30/30	30/30	30/30
Probability (%)	100%	100%	100%	100%	100%	100%
Limit (%)	>= 60%	>= 60%	>= 60%	>= 60%	>= 80%	>= 70%
Average Probability of Radar Type 1~4 (%)				100% (>=80%)		



<160MHz / 5250MHz> (Radar injected on 5290MHz)

(Detection = Y, No Detection = N)						
Trial Number	Type 1	Type 2	Type 3	Type 4	Type 5	Type 6
1	Y	Y	Y	Y	Y	Y
2	Y	Y	Y	Y	Y	Y
3	Y	Y	Y	Y	Y	Y
4	Y	Y	Y	Y	Y	Y
5	Y	Y	Y	Y	Y	Y
6	Y	Y	Y	Y	Y	Y
7	Y	Y	Y	Y	Y	Y
8	Y	Y	Y	Y	Y	Y
9	Y	Y	Y	Y	Y	Y
10	Y	Y	Y	Y	Y	Y
11	Y	Y	Y	Y	Y	Y
12	Y	Y	Y	Y	Y	Y
13	Y	Y	Y	Y	Y	Y
14	Y	Y	Y	Y	Y	Y
15	Y	Y	Y	Y	Y	Y
16	Y	Y	Y	Y	Y	Y
17	Y	Y	Y	N	Y	Y
18	Y	Y	Y	Y	Y	Y
19	Y	Y	Y	Y	Y	Y
20	Y	Y	Y	Y	Y	Y
21	Y	Y	Y	Y	Y	Y
22	Y	Y	Y	Y	Y	Y
23	Y	Y	Y	Y	Y	Y
24	Y	Y	Y	Y	Y	Y
25	Y	Y	Y	Y	Y	Y
26	Y	Y	Y	Y	Y	Y
27	Y	Y	Y	Y	Y	Y
28	Y	Y	Y	Y	Y	Y
29	Y	Y	Y	Y	Y	Y
30	Y	Y	Y	Y	Y	Y
Trial of Detection	30/30	30/30	30/30	29/30	30/30	30/30
Probability (%)	100%	100%	100%	96.67%	100%	100%
Limit (%)	>= 60%	>= 60%	>= 60%	>= 60%	>= 80%	>= 70%
Average Probability of Radar Type 1~4 (%)				99.17% (>=80%)		



<20MHz / 5500MHz>

(Detection = Y, No Detection = N)						
Trial Number	Type 1	Type 2	Type 3	Type 4	Type 5	Type 6
1	Y	Y	Y	Y	Y	Y
2	Y	Y	Y	Y	Y	Y
3	Y	Y	Y	Y	Y	Y
4	Y	Y	Y	Y	Y	Y
5	Y	Y	Y	Y	Y	Y
6	Y	Y	Y	Y	Y	Y
7	Y	Y	Y	Y	Y	Y
8	Y	Y	Y	Y	Y	Y
9	Y	Y	Y	Y	Y	Y
10	Y	Y	Y	Y	Y	Y
11	Y	Y	Y	Y	Y	Y
12	Y	Y	Y	Y	Y	Y
13	Y	Y	Y	Y	Y	Y
14	Y	Y	Y	Y	Y	Y
15	Y	Y	Y	Y	Y	Y
16	Y	Y	Y	Y	Y	Y
17	Y	Y	Y	Y	Y	Y
18	Y	Y	Y	Y	Y	Y
19	Y	Y	Y	Y	Y	Y
20	Y	Y	Y	Y	Y	Y
21	Y	Y	Y	Y	Y	Y
22	Y	Y	Y	Y	Y	Y
23	Y	Y	Y	Y	Y	Y
24	Y	Y	Y	Y	Y	Y
25	Y	Y	Y	Y	Y	Y
26	Y	Y	Y	Y	Y	Y
27	Y	Y	Y	Y	Y	Y
28	Y	Y	Y	Y	Y	Y
29	Y	Y	Y	Y	Y	Y
30	Y	Y	Y	Y	Y	N
Trial of Detection	30/30	30/30	30/30	30/30	30/30	29/30
Probability (%)	100%	100%	100%	100%	100%	96.67%
Limit (%)	>= 60%	>= 60%	>= 60%	>= 60%	>= 80%	>= 70%
Average Probability of Radar Type 1~4 (%)				100% (>=80%)		



<40MHz / 5510MHz>

(Detection = Y, No Detection = N)						
Trial Number	Type 1	Type 2	Type 3	Type 4	Type 5	Type 6
1	Y	Y	Y	Y	Y	Y
2	Y	Y	Y	Y	Y	Y
3	Y	Y	Y	Y	Y	Y
4	Y	Y	Y	Y	Y	Y
5	Y	Y	Y	Y	Y	Y
6	Y	Y	Y	Y	Y	Y
7	Y	Y	Y	Y	Y	Y
8	Y	Y	Y	Y	Y	Y
9	Y	Y	Y	Y	Y	Y
10	Y	Y	Y	Y	Y	Y
11	Y	Y	Y	Y	Y	Y
12	Y	Y	Y	Y	Y	Y
13	Y	Y	Y	Y	Y	Y
14	Y	Y	Y	Y	Y	Y
15	Y	Y	Y	Y	Y	Y
16	Y	Y	Y	Y	Y	Y
17	Y	Y	Y	Y	Y	Y
18	Y	Y	Y	Y	Y	Y
19	Y	Y	Y	Y	Y	Y
20	Y	Y	Y	Y	Y	Y
21	Y	Y	Y	Y	Y	Y
22	Y	Y	Y	Y	Y	Y
23	Y	Y	Y	Y	Y	Y
24	Y	Y	Y	Y	Y	Y
25	Y	Y	Y	Y	Y	Y
26	Y	Y	Y	Y	Y	Y
27	Y	Y	Y	Y	Y	Y
28	Y	Y	Y	Y	Y	Y
29	Y	Y	Y	Y	Y	Y
30	Y	Y	Y	Y	Y	Y
Trial of Detection	30/30	30/30	30/30	30/30	30/30	30/30
Probability (%)	100%	100%	100%	100%	100%	100%
Limit (%)	>= 60%	>= 60%	>= 60%	>= 60%	>= 80%	>= 70%
Average Probability of Radar Type 1~4 (%)				100% (>=80%)		



<80MHz / 5530MHz>

(Detection = Y, No Detection = N)						
Trial Number	Type 1	Type 2	Type 3	Type 4	Type 5	Type 6
1	Y	Y	Y	Y	Y	Y
2	Y	Y	Y	Y	Y	Y
3	Y	Y	Y	Y	Y	Y
4	Y	Y	Y	Y	Y	Y
5	Y	Y	Y	Y	Y	Y
6	Y	Y	Y	Y	Y	Y
7	Y	Y	Y	Y	Y	Y
8	Y	Y	Y	Y	Y	Y
9	Y	Y	Y	Y	Y	Y
10	Y	Y	Y	Y	Y	Y
11	Y	Y	Y	Y	Y	Y
12	Y	Y	Y	Y	Y	Y
13	Y	Y	Y	Y	Y	Y
14	Y	Y	Y	Y	Y	Y
15	Y	Y	Y	Y	Y	Y
16	Y	Y	Y	Y	Y	Y
17	Y	Y	Y	Y	Y	Y
18	Y	Y	Y	Y	Y	Y
19	Y	Y	Y	Y	Y	Y
20	Y	Y	Y	Y	Y	Y
21	Y	Y	Y	Y	Y	Y
22	Y	Y	Y	Y	Y	Y
23	Y	Y	Y	Y	Y	Y
24	Y	Y	Y	Y	Y	Y
25	Y	Y	Y	Y	Y	Y
26	Y	Y	Y	Y	Y	Y
27	Y	Y	Y	Y	Y	Y
28	Y	Y	Y	Y	Y	Y
29	Y	Y	Y	Y	Y	Y
30	Y	Y	Y	N	Y	Y
Trial of Detection	30/30	30/30	30/30	29/30	30/30	30/30
Probability (%)	100%	100%	100%	96.67%	100%	100%
Limit (%)	>= 60%	>= 60%	>= 60%	>= 60%	>= 80%	>= 70%
Average Probability of Radar Type 1~4 (%)				99.17% (>=80%)		



<160MHz / 5570MHz>

(Detection = Y, No Detection = N)						
Trial Number	Type 1	Type 2	Type 3	Type 4	Type 5	Type 6
1	Y	Y	Y	Y	Y	Y
2	Y	Y	Y	Y	Y	Y
3	Y	Y	Y	Y	Y	Y
4	Y	Y	Y	N	Y	Y
5	Y	Y	Y	Y	Y	Y
6	Y	Y	Y	Y	Y	Y
7	Y	Y	Y	Y	Y	Y
8	Y	Y	Y	Y	Y	Y
9	Y	Y	Y	Y	Y	Y
10	Y	Y	Y	Y	Y	Y
11	Y	Y	Y	Y	Y	Y
12	Y	Y	Y	Y	Y	Y
13	Y	Y	Y	Y	Y	Y
14	Y	Y	Y	Y	Y	Y
15	Y	Y	Y	Y	Y	Y
16	Y	Y	Y	Y	Y	Y
17	Y	Y	Y	Y	Y	Y
18	Y	Y	Y	Y	Y	Y
19	Y	Y	Y	Y	Y	Y
20	Y	Y	Y	Y	Y	Y
21	Y	Y	Y	Y	Y	Y
22	Y	Y	Y	Y	Y	Y
23	Y	Y	Y	Y	Y	Y
24	Y	Y	Y	Y	Y	Y
25	Y	Y	Y	Y	Y	Y
26	Y	Y	Y	Y	Y	Y
27	Y	Y	Y	Y	Y	Y
28	Y	Y	Y	Y	Y	Y
29	Y	Y	Y	Y	Y	Y
30	Y	Y	Y	Y	Y	Y
Trial of Detection	30/30	30/30	30/30	29/30	30/30	30/30
Probability (%)	100%	100%	100%	96.67%	100%	100%
Limit (%)	>= 60%	>= 60%	>= 60%	>= 60%	>= 80%	>= 70%
Average Probability of Radar Type 1~4 (%)				99.17% (>=80%)		



2x2 Ant. Mode:

<160MHz / 5250MHz> (Radar injected on 5290MHz)

(Detection = Y, No Detection = N)						
Trial Number	Type 1	Type 2	Type 3	Type 4	Type 5	Type 6
1	Y	Y	Y	Y	Y	Y
2	Y	Y	Y	Y	Y	Y
3	Y	Y	Y	Y	Y	Y
4	Y	Y	N	Y	Y	Y
5	Y	Y	Y	Y	Y	Y
6	Y	Y	Y	Y	Y	Y
7	Y	Y	Y	Y	Y	Y
8	Y	Y	Y	Y	Y	Y
9	Y	Y	Y	Y	Y	Y
10	Y	Y	Y	Y	Y	Y
11	Y	Y	Y	Y	Y	Y
12	Y	Y	Y	Y	Y	Y
13	Y	Y	Y	Y	Y	Y
14	Y	Y	Y	Y	Y	Y
15	Y	Y	Y	Y	Y	Y
16	Y	Y	Y	Y	Y	Y
17	Y	Y	Y	Y	Y	Y
18	Y	Y	Y	N	Y	Y
19	Y	Y	Y	Y	Y	Y
20	Y	Y	Y	Y	Y	Y
21	Y	Y	Y	Y	Y	Y
22	Y	Y	Y	Y	Y	Y
23	Y	Y	Y	Y	Y	Y
24	Y	Y	Y	Y	Y	Y
25	Y	Y	Y	Y	Y	Y
26	Y	Y	Y	Y	Y	Y
27	Y	Y	Y	Y	Y	Y
28	Y	Y	Y	Y	Y	Y
29	Y	Y	Y	Y	Y	Y
30	Y	Y	Y	Y	Y	Y
Trial of Detection	30/30	30/30	29/30	29/30	30/30	30/30
Probability (%)	100%	100%	96.67%	96.67%	100%	100%
Limit (%)	>= 60%	>= 60%	>= 60%	>= 60%	>= 80%	>= 70%
Average Probability of Radar Type 1~4 (%)			98.33% (>=80%)			



<160MHz / 5570MHz>

(Detection = Y, No Detection = N)						
Trial Number	Type 1	Type 2	Type 3	Type 4	Type 5	Type 6
1	Y	Y	Y	Y	Y	Y
2	Y	Y	Y	Y	Y	Y
3	Y	Y	Y	Y	Y	Y
4	Y	Y	Y	Y	Y	Y
5	Y	Y	Y	Y	Y	Y
6	Y	Y	Y	Y	Y	Y
7	Y	Y	Y	Y	Y	Y
8	Y	Y	Y	Y	Y	Y
9	Y	Y	Y	N	Y	Y
10	Y	Y	Y	Y	Y	Y
11	Y	Y	Y	Y	Y	Y
12	Y	Y	N	Y	Y	Y
13	Y	Y	Y	Y	Y	Y
14	Y	Y	Y	Y	Y	Y
15	Y	Y	Y	Y	Y	Y
16	Y	Y	Y	Y	Y	Y
17	Y	Y	Y	Y	Y	Y
18	Y	Y	Y	Y	Y	Y
19	Y	Y	Y	Y	Y	Y
20	Y	Y	Y	Y	Y	Y
21	Y	Y	Y	Y	Y	Y
22	Y	Y	Y	Y	Y	Y
23	Y	Y	Y	Y	Y	Y
24	Y	Y	Y	Y	Y	Y
25	Y	Y	Y	Y	Y	Y
26	Y	Y	Y	Y	Y	Y
27	Y	Y	Y	Y	Y	Y
28	Y	Y	Y	Y	Y	Y
29	Y	Y	Y	Y	Y	Y
30	Y	Y	Y	Y	Y	Y
Trial of Detection	30/30	30/30	29/30	29/30	30/30	30/30
Probability (%)	100%	100%	96.67%	96.67%	100%	100%
Limit (%)	>= 60%	>= 60%	>= 60%	>= 60%	>= 80%	>= 70%
Average Probability of Radar Type 1~4 (%)			98.33% (>=80%)			



4 List of Measuring Equipment

Instrument	Brand Name	Model No.	Serial No.	Characteristics	Calibration Date	Test Date	Due Date	Remark
RF Vector Generator	Keysight	N5182B	MY57300963	9KHz~6GHz	Mar. 26, 2024	Sep. 30, 2024~ Oct. 03, 2024	Mar. 25, 2025	DFS (DFS01-CA)
Frequency Extender for EXG or MXG	Keysight	N5182BX07	MY59360230	9kHz~7.2GHz	Mar. 26, 2024	Sep. 30, 2024~ Oct. 03, 2024	Mar. 25, 2025	DFS (DFS01-CA)
EXA Signal Analyzer	Keysight	N9010A	MY56070412	10Hz~7GHz	Nov. 30, 2023	Sep. 30, 2024~ Oct. 03, 2024	Nov. 29, 2024	DFS (DFS01-CA)
Manual Step Attenuator	Keysight	8496B	MY42151805	N/A	Feb. 22, 2024	Sep. 30, 2024~ Oct. 03, 2024	Feb. 21, 2025	DFS (DFS01-CA)
Manual Step Attenuator	Keysight	8494B	MY42158324	N/A	Feb. 22, 2024	Sep. 30, 2024~ Oct. 03, 2024	Feb. 21, 2025	DFS (DFS01-CA)
4-Way Power Divider	Woken	0120A0405800 1M	DDTB6SW3A7	0.5~8GHz	Calibration from System	Sep. 30, 2024~ Oct. 03, 2024	Calibration from System	DFS (DFS01-CA)
4-Way Power Divider	Woken	0120A0405800 1M	DDTB6SW3G2	0.5~8GHz	Calibration from System	Sep. 30, 2024~ Oct. 03, 2024	Calibration from System	DFS (DFS01-CA)
Hygrometer	Testo	608-H1	45142588	Temperature & Humidity	Aug. 14, 2024	Sep. 30, 2024~ Oct. 03, 2024	Aug. 13, 2025	DFS (DFS01-CA)



Appendix A. DFS Radar Parameters

Channel 50 Bandwidth 160MHz

DFS Radar Parameters
FCC Radar Type 1
Channel 50 Bandwidth 160MHz

Trial #	Pulse Repetition Frequency Number (1 to 23)	Pulse Repetition Frequency (Pulses Per Second)	Pulse Repetition Interval (Microseconds)	Detection (Yes / No)
1	9	1474.93	678	Yes
2	8	1519.76	658	Yes
3	2	1858.74	538	Yes
4	10	1432.66	698	Yes
5	5	1672.24	598	Yes
6	14	1285.35	778	Yes
7	20	1113.59	898	Yes
8	12	1355.01	738	Yes
9	19	1138.95	878	Yes
10	13	1319.26	758	Yes
11	7	1567.40	638	Yes
12	22	1066.10	938	Yes
13	4	1730.10	578	Yes
14	15	1253.13	798	Yes
15	1	1930.50	518	Yes
16		1273.89	785	Yes
17		481.70	2076	Yes
18		551.88	1812	Yes
19		376.36	2657	Yes
20		558.04	1792	Yes
21		331.46	3017	Yes
22		771.01	1297	Yes
23		642.26	1557	Yes
24		431.59	2317	Yes
25		425.71	2349	Yes
26		778.21	1285	Yes
27		1280.41	781	Yes
28		426.44	2345	Yes
29		424.09	2358	Yes
30		974.66	1026	Yes

DFS Radar Parameters
FCC Radar Type 2
Channel 50 Bandwidth 160MHz

Trial #	Number Pulses per Burst	Pulse Width (Microseconds)	Pulse Repetition Interval (Microseconds)	Detection (Yes / No)
1	27	3.30	225	Yes
2	27	3.80	181	Yes
3	28	4.30	209	Yes
4	23	1.20	193	Yes
5	23	1.30	229	Yes
6	24	2.10	207	Yes
7	27	3.40	189	Yes
8	23	1.00	177	Yes
9	23	1.10	153	Yes
10	24	1.80	210	Yes
11	26	2.80	160	Yes
12	26	3.10	187	Yes
13	29	4.90	226	Yes
14	25	2.20	211	Yes
15	29	4.90	170	Yes
16	28	4.40	154	Yes
17	28	4.20	224	Yes
18	27	3.40	156	Yes
19	28	4.40	173	Yes
20	25	2.70	201	Yes
21	25	2.50	164	Yes
22	23	1.00	195	Yes
23	24	1.60	212	Yes
24	29	4.70	165	Yes
25	28	4.40	180	Yes
26	27	3.80	167	Yes
27	26	3.10	179	Yes
28	29	4.70	186	Yes
29	25	2.70	158	Yes
30	23	1.20	222	Yes

DFS Radar Parameters
FCC Radar Type 3
Channel 50 Bandwidth 160MHz

Trial #	Number Pulses per Burst	Pulse Width (Microseconds)	Pulse Repetition Interval (Microseconds)	Detection (Yes / No)
1	17	8.30	370	Yes
2	18	8.80	371	Yes
3	18	9.30	382	Yes
4	16	6.20	332	No
5	16	6.30	321	Yes
6	16	7.10	446	Yes
7	17	8.40	387	Yes
8	16	6.00	497	Yes
9	16	6.10	395	Yes
10	16	6.80	474	Yes
11	17	7.80	374	Yes
12	17	8.10	381	Yes
13	18	9.90	326	Yes
14	16	7.20	295	Yes
15	18	9.90	414	Yes
16	18	9.40	396	Yes
17	18	9.20	344	Yes
18	17	8.40	267	Yes
19	18	9.40	495	Yes
20	17	7.70	363	Yes
21	17	7.50	247	Yes
22	16	6.00	457	Yes
23	16	6.60	484	Yes
24	18	9.70	389	Yes
25	18	9.40	412	Yes
26	18	8.80	476	Yes
27	17	8.10	240	Yes
28	18	9.70	378	Yes
29	17	7.70	448	Yes
30	16	6.20	284	Yes

DFS Radar Parameters
FCC Radar Type 4
Channel 50 Bandwidth 160MHz

Trial #	Number Pulses per Burst	Pulse Width (Microseconds)	Pulse Repetition Interval (Microseconds)	Detection (Yes / No)
1	14	16.20	370	Yes
2	15	17.30	371	Yes
3	16	18.50	382	Yes
4	12	11.50	332	Yes
5	12	11.70	321	Yes
6	13	13.50	446	Yes
7	14	16.40	387	Yes
8	12	11.00	497	Yes
9	12	11.30	395	Yes
10	13	12.90	474	Yes
11	14	15.10	374	Yes
12	14	15.80	381	Yes
13	16	19.70	326	Yes
14	13	13.70	295	Yes
15	16	19.60	414	Yes
16	16	18.50	396	Yes
17	15	18.20	344	Yes
18	14	16.40	267	No
19	16	18.70	495	Yes
20	14	14.70	363	Yes
21	13	14.50	247	Yes
22	12	11.10	457	Yes
23	12	12.50	484	Yes
24	16	19.40	389	Yes
25	16	18.60	412	Yes
26	15	17.20	476	Yes
27	14	15.60	240	Yes
28	16	19.30	378	Yes
29	14	14.80	448	Yes
30	12	11.50	284	Yes

DFS Radar Parameters
FCC Radar Type 5
Channel 50 Bandwidth 160MHz

Trial Number:			1			Detection (Yes/No)
Number of Bursts in Trial:			15			
Chirp Center Frequency:			5290			
Burst	Number of Pulses	Pulse Width (Microseconds)	Chirp Width (MHz)	Pulse 1-to-2 Spacing (µsec)	Pulse 2-to-3 Spacing (µsec)	Starting Location Within Interval (µsec)
1	2	79.1	14	1331	-	657523
2	3	84.9	14	1514	1859	53129
3	3	91.4	14	1837	1861	245789
4	1	53	14	-	-	440645
5	1	54.3	14	-	-	634279
6	1	64.2	14	-	-	29540
7	2	79.9	14	1964	-	222667
8	1	50.4	14	-	-	416807
9	1	51.7	14	-	-	610605
10	1	60.6	14	-	-	5671
11	2	72.6	14	1933	-	198844
12	2	76.6	14	1681	-	392078
13	3	98.2	14	1807	1158	584821
14	1	65.3	14	-	-	780511
15	3	97.8	14	1840	1932	174680
16						
17						
18						
19						
20						

Trial Number:			2			Detection (Yes/No)
Number of Bursts in Trial:			17			
Chirp Center Frequency:			5290			
Burst	Number of Pulses	Pulse Width (Microseconds)	Chirp Width (MHz)	Pulse 1-to-2 Spacing (µsec)	Pulse 2-to-3 Spacing (µsec)	Starting Location Within Interval (µsec)
1	3	91.8	16	1234	1316	324594
2	3	89.8	16	1270	1398	494412
3	2	79.7	16	1635	-	666218
4	3	92.7	16	1819	1856	133081
5	2	70.7	16	1375	-	303910
6	2	69.3	16	1124	-	474453
7	1	50.5	16	-	-	646200
8	1	58.3	16	-	-	112782
9	3	96.3	16	1430	1022	282585
10	3	92.3	16	1100	1702	452431
11	3	84.3	16	1194	1985	622758
12	2	75.8	16	1961	-	91406
13	3	96.2	16	1758	1259	261387
14	2	71.2	16	1622	-	432075
15	1	53.2	16	-	-	604133
16	2	76.1	16	1461	-	70492
17	2	71.1	16	1432	-	240899
18						
19						
20						

DFS Radar Parameters
FCC Radar Type 5
Channel 50 Bandwidth 160MHz

Trial Number:			3			Detection (Yes/No)
Number of Bursts in Trial:			18			
Chirp Center Frequency:			5290			
Burst	Number of Pulses	Pulse Width (Microseconds)	Chirp Width (MHz)	Pulse 1-to-2 Spacing (µsec)	Pulse 2-to-3 Spacing (µsec)	Starting Location Within Interval (µsec)
1	1	63.6	18	-	-	389415
2	1	65.2	18	-	-	550580
3	2	68.9	18	1367	-	46745
4	1	53.3	18	-	-	208041
5	2	69.8	18	1486	-	368781
6	1	58.7	18	-	-	530811
7	2	80.4	18	1266	-	26878
8	1	50.7	18	-	-	188361
9	2	73.1	18	1910	-	348638
10	1	54.6	18	-	-	510938
11	1	60.7	18	-	-	7077
12	2	75.8	18	1097	-	168174
13	1	61.8	18	-	-	329808
14	3	89.5	18	1735	1929	488218
15	3	87.2	18	1061	1850	649876
16	1	51.3	18	-	-	148465
17	1	50	18	-	-	309757
18	1	56.9	18	-	-	471218
19						
20						

Trial Number:			4			Detection (Yes/No)
Number of Bursts in Trial:			8			
Chirp Center Frequency:			5290			
Burst	Number of Pulses	Pulse Width (Microseconds)	Chirp Width (MHz)	Pulse 1-to-2 Spacing (µsec)	Pulse 2-to-3 Spacing (µsec)	Starting Location Within Interval (µsec)
1	2	72.8	5	1231	-	1423417
2	3	93.5	5	1251	1909	289214
3	2	75.2	5	1183	-	652814
4	3	97.7	5	1132	1710	1014940
5	2	70.4	5	1845	-	1378198
6	2	78.5	5	1202	-	244899
7	2	76.5	5	1851	-	607620
8	3	95.2	5	1451	1235	970196
9						
10						
11						
12						
13						
14						
15						
16						
17						
18						
19						
20						

DFS Radar Parameters
FCC Radar Type 5
Channel 50 Bandwidth 160MHz

Trial Number:			5			Detection (Yes/No)
Number of Bursts in Trial:			9			
Chirp Center Frequency:			5290			Yes
Burst	Number of Pulses	Pulse Width (Microseconds)	Chirp Width (MHz)	Pulse 1-to-2 Spacing (µsec)	Pulse 2-to-3 Spacing (µsec)	Starting Location Within Interval (µsec)
1	1	60.7	6	-	-	1186985
2	2	70.1	6	1617	-	177839
3	3	88.4	6	1766	1925	499606
4	3	83.8	6	1975	1469	822040
5	2	79.2	6	1353	-	1146298
6	3	98.5	6	1447	1159	137923
7	3	84.5	6	1359	1457	460449
8	1	51.4	6	-	-	784448
9	1	62.9	6	-	-	1107557
10						
11						
12						
13						
14						
15						
16						
17						
18						
19						
20						

Trial Number:			6			Detection (Yes/No)
Number of Bursts in Trial:			11			
Chirp Center Frequency:			5290			Yes
Burst	Number of Pulses	Pulse Width (Microseconds)	Chirp Width (MHz)	Pulse 1-to-2 Spacing (µsec)	Pulse 2-to-3 Spacing (µsec)	Starting Location Within Interval (µsec)
1	2	82.9	9	1906	-	80382
2	3	96.4	9	1567	1485	343895
3	3	94.5	9	1278	1253	607688
4	2	72	9	1487	-	872021
5	2	81.1	9	1210	-	47914
6	3	99.4	9	1740	1527	311304
7	3	91.9	9	1895	1957	574275
8	3	97.7	9	1928	1731	837716
9	1	64.7	9	-	-	15441
10	3	89.8	9	1510	1637	278914
11	2	82.5	9	1755	-	542775
12						
13						
14						
15						
16						
17						
18						
19						
20						

DFS Radar Parameters
FCC Radar Type 5
Channel 50 Bandwidth 160MHz

Trial Number:			7			Detection (Yes/No)
Number of Bursts in Trial:			15			
Chirp Center Frequency:			5290			Yes
Burst	Number of Pulses	Pulse Width (Microseconds)	Chirp Width (MHz)	Pulse 1-to-2 Spacing (µsec)	Pulse 2-to-3 Spacing (µsec)	Starting Location Within Interval (µsec)
1	3	84.4	14	1031	1416	590602
2	1	52.7	14	-	-	786079
3	3	97.2	14	1250	1862	180451
4	2	74.4	14	1612	-	373914
5	3	96.1	14	1191	1784	565991
6	1	64.3	14	-	-	761796
7	2	80.4	14	1990	-	156806
8	2	82.6	14	1674	-	350382
9	3	95.9	14	1915	1564	542236
10	1	65.9	14	-	-	738715
11	3	94.8	14	1695	1428	132828
12	3	90.4	14	1573	1423	325787
13	2	76.9	14	1778	-	519704
14	2	74.6	14	1814	-	713160
15	3	98	14	1373	1880	109169
16						
17						
18						
19						
20						

Trial Number:			8			Detection (Yes/No)
Number of Bursts in Trial:			8			
Chirp Center Frequency:			5290			Yes
Burst	Number of Pulses	Pulse Width (Microseconds)	Chirp Width (MHz)	Pulse 1-to-2 Spacing (µsec)	Pulse 2-to-3 Spacing (µsec)	Starting Location Within Interval (µsec)
1	1	60.3	5	-	-	569100
2	1	62.3	5	-	-	932451
3	3	89.4	5	1438	1433	1293739
4	2	75.4	5	1155	-	160726
5	1	62.3	5	-	-	524229
6	3	91.3	5	1775	1560	885539
7	1	60.3	5	-	-	1251331
8	2	76.5	5	1685	-	115959
9						
10						
11						
12						
13						
14						
15						
16						
17						
18						
19						
20						

DFS Radar Parameters
FCC Radar Type 5
Channel 50 Bandwidth 160MHz

Trial Number:			9			Detection (Yes/No)
Number of Bursts in Trial:			8			
Chirp Center Frequency:			5290			Yes
Burst	Number of Pulses	Pulse Width (Microseconds)	Chirp Width (MHz)	Pulse 1-to-2 Spacing (µsec)	Pulse 2-to-3 Spacing (µsec)	Starting Location Within Interval (µsec)
1	1	54.2	5	-	-	479435
2	1	54.9	5	-	-	843007
3	1	55.6	5	-	-	1206397
4	3	85	5	1687	1092	71171
5	3	91.8	5	1189	1226	433955
6	3	94.2	5	1415	1623	796466
7	2	83.3	5	1048	-	1160871
8	1	50	5	-	-	26537
9						
10						
11						
12						
13						
14						
15						
16						
17						
18						
19						
20						

Trial Number:			10			Detection (Yes/No)
Number of Bursts in Trial:			10			
Chirp Center Frequency:			5290			Yes
Burst	Number of Pulses	Pulse Width (Microseconds)	Chirp Width (MHz)	Pulse 1-to-2 Spacing (µsec)	Pulse 2-to-3 Spacing (µsec)	Starting Location Within Interval (µsec)
1	1	55.7	8	-	-	311995
2	3	88.8	8	1047	1028	601427
3	3	94	8	1273	1027	891496
4	1	60.7	8	-	-	1183673
5	1	57.9	8	-	-	276003
6	2	72.9	8	1752	-	566040
7	1	64	8	-	-	857167
8	3	87.8	8	1193	1809	1145655
9	1	64.9	8	-	-	240271
10	2	68	8	1018	-	530725
11						
12						
13						
14						
15						
16						
17						
18						
19						
20						

DFS Radar Parameters
FCC Radar Type 5
Channel 50 Bandwidth 160MHz

Trial Number:			11			Detection (Yes/No)
Number of Bursts in Trial:			13			
Chirp Center Frequency:			5255			
Burst	Number of Pulses	Pulse Width (Microseconds)	Chirp Width (MHz)	Pulse 1-to-2 Spacing (µsec)	Pulse 2-to-3 Spacing (µsec)	Starting Location Within Interval (µsec)
1	1	51.8	12	-	-	631604
2	1	55.6	12	-	-	855067
3	3	97.1	12	1892	1107	156777
4	3	88.1	12	1587	1111	379645
5	1	56	12	-	-	604054
6	2	67.6	12	1414	-	826940
7	3	97.4	12	1287	1288	129370
8	2	83.1	12	1629	-	352426
9	3	89.1	12	1145	1442	574849
10	2	79.6	12	1501	-	799215
11	1	58.3	12	-	-	102155
12	3	89.3	12	1692	1777	324622
13	2	77.5	12	1198	-	548473
14						
15						
16						
17						
18						
19						
20						

Trial Number:			12			Detection (Yes/No)
Number of Bursts in Trial:			14			
Chirp Center Frequency:			5255			
Burst	Number of Pulses	Pulse Width (Microseconds)	Chirp Width (MHz)	Pulse 1-to-2 Spacing (µsec)	Pulse 2-to-3 Spacing (µsec)	Starting Location Within Interval (µsec)
1	3	91.3	13	1264	1436	715124
2	2	74	13	1418	-	69224
3	2	76.2	13	1520	-	276294
4	3	93	13	1063	1627	482795
5	2	69.5	13	1312	-	690786
6	3	90.4	13	1650	1355	43590
7	2	79.3	13	1314	-	250838
8	3	88.7	13	1219	1585	457189
9	3	88.5	13	1011	1658	664345
10	1	62.5	13	-	-	18175
11	1	65.8	13	-	-	225747
12	3	89.1	13	1148	1120	432081
13	1	51.6	13	-	-	640559
14	2	82.9	13	1502	-	846994
15						
16						
17						
18						
19						
20						

DFS Radar Parameters
FCC Radar Type 5
Channel 50 Bandwidth 160MHz

Trial Number:			13			Detection (Yes/No)
Number of Bursts in Trial:			20			
Chirp Center Frequency:			5258			
Burst	Number of Pulses	Pulse Width (Microseconds)	Chirp Width (MHz)	Pulse 1-to-2 Spacing (µsec)	Pulse 2-to-3 Spacing (µsec)	Starting Location Within Interval (µsec)
1	1	63.9	20	-	-	139978
2	3	90.1	20	1780	1175	283739
3	3	87.4	20	1057	1130	429002
4	3	98.4	20	1328	1630	573019
5	1	51.6	20	-	-	122113
6	1	60.5	20	-	-	267325
7	3	94.4	20	1651	1590	410217
8	3	89.5	20	1458	1875	554566
9	1	54.7	20	-	-	104272
10	2	79.5	20	1891	-	248596
11	1	66.1	20	-	-	394638
12	3	99	20	1581	1886	536751
13	3	88.1	20	1032	1229	86025
14	3	87.6	20	1857	1104	230522
15	1	58.7	20	-	-	376731
16	1	55	20	-	-	521776
17	1	53.6	20	-	-	68505
18	3	91.8	20	1295	1101	212901
19	1	66.4	20	-	-	358860
20	1	61.3	20	-	-	503527

Trial Number:			14			Detection (Yes/No)
Number of Bursts in Trial:			11			
Chirp Center Frequency:			5254			
Burst	Number of Pulses	Pulse Width (Microseconds)	Chirp Width (MHz)	Pulse 1-to-2 Spacing (µsec)	Pulse 2-to-3 Spacing (µsec)	Starting Location Within Interval (µsec)
1	1	52.7	9	-	-	92126
2	3	86.7	9	1223	1404	355501
3	2	81.8	9	1116	-	620010
4	2	80	9	1921	-	883174
5	3	94.5	9	1499	1697	59346
6	3	97.4	9	1466	1336	323041
7	3	85.6	9	1066	1489	586565
8	2	79.3	9	1657	-	850809
9	1	63.4	9	-	-	27003
10	3	93.1	9	1869	1946	290216
11	2	81.2	9	1568	-	554385
12						
13						
14						
15						
16						
17						
18						
19						
20						

DFS Radar Parameters
FCC Radar Type 5
Channel 50 Bandwidth 160MHz

Trial Number:			15			Detection (Yes/No)
Number of Bursts in Trial:			20			
Chirp Center Frequency:			5258			
Burst	Number of Pulses	Pulse Width (Microseconds)	Chirp Width (MHz)	Pulse 1-to-2 Spacing (µsec)	Pulse 2-to-3 Spacing (µsec)	Starting Location Within Interval (µsec)
1	3	99.1	20	1422	1062	448433
2	1	54.3	20	-	-	595755
3	3	84.7	20	1696	1853	141331
4	3	83.5	20	1569	1268	285794
5	3	93.1	20	1559	1716	429766
6	1	51.6	20	-	-	577274
7	2	81.3	20	1879	-	123934
8	1	56.7	20	-	-	269563
9	2	78.8	20	1792	-	413002
10	2	83.1	20	1714	-	557663
11	1	51.7	20	-	-	106388
12	2	69.3	20	1052	-	251239
13	3	96.8	20	1972	1263	394488
14	2	76.8	20	1705	-	540721
15	2	70.6	20	1591	-	88228
16	1	52.2	20	-	-	233706
17	3	91.8	20	1595	1922	376589
18	2	80	20	1791	-	522645
19	3	83.4	20	1230	1570	70282
20	1	58.9	20	-	-	215810

Trial Number:			16			Detection (Yes/No)
Number of Bursts in Trial:			18			
Chirp Center Frequency:			5257			
Burst	Number of Pulses	Pulse Width (Microseconds)	Chirp Width (MHz)	Pulse 1-to-2 Spacing (µsec)	Pulse 2-to-3 Spacing (µsec)	Starting Location Within Interval (µsec)
1	2	74.1	18	1094	-	400507
2	2	72.7	18	1513	-	561364
3	3	90.4	18	1773	1894	58266
4	2	80.1	18	1131	-	219581
5	2	77.2	18	1473	-	380571
6	1	58.3	18	-	-	542175
7	1	57.4	18	-	-	38704
8	1	53.8	18	-	-	200099
9	1	54.2	18	-	-	361160
10	2	75	18	1544	-	521449
11	1	65	18	-	-	18824
12	2	76	18	1797	-	179727
13	1	61.7	18	-	-	341255
14	3	98.4	18	1636	1267	500576
15	2	67.1	18	1174	-	662851
16	3	94.6	18	1762	1709	159337
17	1	53.4	18	-	-	321653
18	1	54.1	18	-	-	482897
19						
20						

DFS Radar Parameters
FCC Radar Type 5
Channel 50 Bandwidth 160MHz

Trial Number:			17			Detection (Yes/No)
Number of Bursts in Trial:			18			
Chirp Center Frequency:			5257			Yes
Burst	Number of Pulses	Pulse Width (Microseconds)	Chirp Width (MHz)	Pulse 1-to-2 Spacing (µsec)	Pulse 2-to-3 Spacing (µsec)	Starting Location Within Interval (µsec)
1	1	65.7	17	-	-	644305
2	1	53.4	17	-	-	140514
3	2	72.4	17	1539	-	300997
4	3	85.1	17	1748	1233	461244
5	3	87.7	17	1858	1429	621100
6	2	78.2	17	1679	-	120247
7	1	50.9	17	-	-	281776
8	2	67.4	17	1417	-	442357
9	3	85	17	1395	1082	602041
10	1	53.2	17	-	-	100612
11	2	73.8	17	1163	-	261696
12	3	95.1	17	1818	1239	421569
13	3	93.9	17	1093	1343	582249
14	3	99.4	17	1774	1378	80374
15	2	80	17	1497	-	241462
16	3	84.2	17	1339	1960	401425
17	1	57	17	-	-	564509
18	2	76.4	17	1243	-	60789
19						
20						

Trial Number:			18			Detection (Yes/No)
Number of Bursts in Trial:			15			
Chirp Center Frequency:			5256			Yes
Burst	Number of Pulses	Pulse Width (Microseconds)	Chirp Width (MHz)	Pulse 1-to-2 Spacing (µsec)	Pulse 2-to-3 Spacing (µsec)	Starting Location Within Interval (µsec)
1	1	63.9	14	-	-	266822
2	1	54.5	14	-	-	460377
3	1	56.2	14	-	-	654119
4	3	84.8	14	1173	1379	49164
5	3	94.2	14	1934	1025	242171
6	2	77.4	14	1333	-	436113
7	1	52.4	14	-	-	630251
8	1	53.7	14	-	-	25447
9	2	68.1	14	1454	-	218606
10	2	75.8	14	1157	-	411921
11	1	57.6	14	-	-	606590
12	3	98.5	14	1642	1652	1578
13	1	59.6	14	-	-	195290
14	2	76	14	1505	-	388312
15	3	98.9	14	1596	1304	580292
16						
17						
18						
19						
20						

DFS Radar Parameters
FCC Radar Type 5
Channel 50 Bandwidth 160MHz

Trial Number:			19			Detection (Yes/No)
Number of Bursts in Trial:			19			
Chirp Center Frequency:			5257			
Burst	Number of Pulses	Pulse Width (Microseconds)	Chirp Width (MHz)	Pulse 1-to-2 Spacing (µsec)	Pulse 2-to-3 Spacing (µsec)	Starting Location Within Interval (µsec)
1	3	87.6	18	1604	1258	609837
2	1	64.3	18	-	-	135321
3	2	80	18	1149	-	287551
4	3	86.5	18	1162	1008	439445
5	3	89.1	18	1200	1893	591005
6	3	85.1	18	1326	1664	115926
7	1	62.2	18	-	-	269215
8	2	79.2	18	1860	-	420924
9	1	59.8	18	-	-	575035
10	2	73.3	18	1440	-	97319
11	1	54.2	18	-	-	250472
12	2	80	18	1237	-	402471
13	1	59.2	18	-	-	555693
14	2	81.2	18	1034	-	78615
15	1	65.6	18	-	-	231635
16	3	96.1	18	1307	1795	382254
17	2	77.5	18	1588	-	535538
18	3	91.3	18	1435	1554	59706
19	3	90.8	18	1074	1167	211854
20						

Trial Number:			20			Detection (Yes/No)
Number of Bursts in Trial:			13			
Chirp Center Frequency:			5254			
Burst	Number of Pulses	Pulse Width (Microseconds)	Chirp Width (MHz)	Pulse 1-to-2 Spacing (µsec)	Pulse 2-to-3 Spacing (µsec)	Starting Location Within Interval (µsec)
1	2	80.7	11	1824	-	533834
2	3	98.9	11	1150	1056	756489
3	3	98	11	1125	1525	59992
4	2	80.9	11	1885	-	283023
5	1	59.2	11	-	-	507392
6	3	95	11	1017	1490	728367
7	2	82.6	11	1351	-	32577
8	3	83.9	11	1169	1140	255498
9	1	60.1	11	-	-	479626
10	2	75.2	11	1951	-	701379
11	1	59.7	11	-	-	5090
12	3	86.6	11	1659	1676	227891
13	3	93.6	11	1989	1488	450621
14						
15						
16						
17						
18						
19						
20						

DFS Radar Parameters
FCC Radar Type 5
Channel 50 Bandwidth 160MHz

Trial Number:			21			Detection (Yes/No)
Number of Bursts in Trial:			13			
Chirp Center Frequency:			5326			
Burst	Number of Pulses	Pulse Width (Microseconds)	Chirp Width (MHz)	Pulse 1-to-2 Spacing (µsec)	Pulse 2-to-3 Spacing (µsec)	Starting Location Within Interval (µsec)
1	3	97.9	11	1827	1164	673725
2	3	96.2	11	1376	1578	896340
3	1	56.2	11	-	-	201175
4	3	85.1	11	1512	1403	423005
5	1	50	11	-	-	648156
6	3	97.7	11	1511	1744	868317
7	2	68	11	1420	-	173346
8	3	91.4	11	1698	1242	395677
9	1	51.7	11	-	-	620856
10	2	75.4	11	1583	-	842748
11	3	96.5	11	1730	1394	145531
12	1	61.4	11	-	-	369318
13	3	90	11	1981	1165	590872
14						
15						
16						
17						
18						
19						
20						

Trial Number:			22			Detection (Yes/No)
Number of Bursts in Trial:			8			
Chirp Center Frequency:			5328			
Burst	Number of Pulses	Pulse Width (Microseconds)	Chirp Width (MHz)	Pulse 1-to-2 Spacing (µsec)	Pulse 2-to-3 Spacing (µsec)	Starting Location Within Interval (µsec)
1	3	97.4	5	1073	1982	1325065
2	3	93.3	5	1213	1572	192264
3	2	72.6	5	1446	-	555360
4	1	52.4	5	-	-	919242
5	2	79.8	5	1571	-	1281446
6	2	80.1	5	1099	-	147812
7	1	57.2	5	-	-	511258
8	2	68.9	5	1286	-	873836
9						
10						
11						
12						
13						
14						
15						
16						
17						
18						
19						
20						

DFS Radar Parameters
FCC Radar Type 5
Channel 50 Bandwidth 160MHz

Trial Number:		23				Detection (Yes/No)
Number of Bursts in Trial:		10				Yes
Chirp Center Frequency:		5327				Yes
Burst	Number of Pulses	Pulse Width (Microseconds)	Chirp Width (MHz)	Pulse 1-to-2 Spacing (µsec)	Pulse 2-to-3 Spacing (µsec)	Starting Location Within Interval (µsec)
1	3	95.4	7	1212	1790	987497
2	1	50	7	-	-	82493
3	3	89.7	7	1218	1119	372482
4	3	83.4	7	1763	1377	662300
5	2	70.7	7	1896	-	953137
6	3	91.6	7	1782	1953	46523
7	1	56.4	7	-	-	337285
8	1	51.1	7	-	-	627847
9	1	52	7	-	-	918598
10	1	53.9	7	-	-	10859
11						
12						
13						
14						
15						
16						
17						
18						
19						
20						

Trial Number:		24				Detection (Yes/No)
Number of Bursts in Trial:		20				Yes
Chirp Center Frequency:		5322				Yes
Burst	Number of Pulses	Pulse Width (Microseconds)	Chirp Width (MHz)	Pulse 1-to-2 Spacing (µsec)	Pulse 2-to-3 Spacing (µsec)	Starting Location Within Interval (µsec)
1	1	50	19	-	-	150622
2	3	86.8	19	1911	1593	293884
3	1	60.7	19	-	-	441038
4	2	82.2	19	1302	-	584426
5	1	63	19	-	-	132700
6	2	74.9	19	1935	-	277008
7	2	80.5	19	1887	-	421458
8	3	96	19	1352	1746	564946
9	2	79.9	19	1327	-	114609
10	2	73.2	19	1289	-	259537
11	3	99.5	19	1244	1907	402754
12	2	78.9	19	1072	-	549147
13	2	73.5	19	1978	-	96566
14	1	51.4	19	-	-	242120
15	2	69.5	19	1908	-	386144
16	2	69.3	19	1108	-	531475
17	3	97.6	19	1553	1566	78651
18	3	89.3	19	1265	1060	223154
19	1	61.2	19	-	-	369657
20	1	57.6	19	-	-	514317

DFS Radar Parameters
FCC Radar Type 5
Channel 50 Bandwidth 160MHz

Trial Number:			25			Detection (Yes/No)
Number of Bursts in Trial:			18			
Chirp Center Frequency:			5323			Yes
Burst	Number of Pulses	Pulse Width (Microseconds)	Chirp Width (MHz)	Pulse 1-to-2 Spacing (µsec)	Pulse 2-to-3 Spacing (µsec)	Starting Location Within Interval (µsec)
1	3	95.5	18	1255	1256	67710
2	2	79.7	18	1966	-	228742
3	2	79.4	18	1870	-	389656
4	2	74.6	18	1768	-	550187
5	1	52.5	18	-	-	48106
6	3	96.2	18	1160	1443	208748
7	1	66.6	18	-	-	370866
8	1	51.7	18	-	-	531785
9	2	79.4	18	1876	-	28185
10	1	56.1	18	-	-	189578
11	1	61.5	18	-	-	350823
12	3	90.2	18	1905	1260	510140
13	3	99.7	18	1300	1738	8334
14	2	71.4	18	1515	-	169405
15	3	96.5	18	1098	1654	329421
16	2	74.7	18	1412	-	491218
17	2	79.2	18	1817	-	651702
18	1	65.2	18	-	-	149813
19						
20						

Trial Number:			26			Detection (Yes/No)
Number of Bursts in Trial:			16			
Chirp Center Frequency:			5324			Yes
Burst	Number of Pulses	Pulse Width (Microseconds)	Chirp Width (MHz)	Pulse 1-to-2 Spacing (µsec)	Pulse 2-to-3 Spacing (µsec)	Starting Location Within Interval (µsec)
1	2	80.3	15	1272	-	349737
2	3	97.8	15	1580	1733	529292
3	2	72	15	1904	-	711720
4	3	83.8	15	1828	1185	145631
5	1	50.2	15	-	-	327895
6	3	84	15	1083	1917	507521
7	2	69.5	15	1493	-	689513
8	1	66.4	15	-	-	123822
9	2	76.5	15	1725	-	304605
10	3	88.2	15	1208	1656	484882
11	1	63.8	15	-	-	668196
12	1	51.4	15	-	-	101458
13	3	94	15	1106	1999	282060
14	2	67.1	15	1332	-	463862
15	3	90	15	1678	1643	643528
16	3	94.5	15	1655	1464	78854
17						
18						
19						
20						

DFS Radar Parameters
FCC Radar Type 5
Channel 50 Bandwidth 160MHz

Trial Number:			27			Detection (Yes/No)
Number of Bursts in Trial:			14			
Chirp Center Frequency:			5325			
Burst	Number of Pulses	Pulse Width (Microseconds)	Chirp Width (MHz)	Pulse 1-to-2 Spacing (µsec)	Pulse 2-to-3 Spacing (µsec)	Starting Location Within Interval (µsec)
1	1	58.5	13	-	-	298098
2	2	70.4	13	1771	-	504213
3	1	57.4	13	-	-	712777
4	3	86.1	13	1126	1565	64749
5	2	79.7	13	1424	-	271893
6	2	66.9	13	1729	-	478809
7	1	58.2	13	-	-	687379
8	2	78.8	13	1796	-	39270
9	1	66.6	13	-	-	246859
10	2	73.8	13	1785	-	453631
11	1	61.7	13	-	-	661578
12	1	59.2	13	-	-	13795
13	2	79.2	13	1491	-	220923
14	1	52	13	-	-	428869
15						
16						
17						
18						
19						
20						

Trial Number:			28			Detection (Yes/No)
Number of Bursts in Trial:			19			
Chirp Center Frequency:			5322			
Burst	Number of Pulses	Pulse Width (Microseconds)	Chirp Width (MHz)	Pulse 1-to-2 Spacing (µsec)	Pulse 2-to-3 Spacing (µsec)	Starting Location Within Interval (µsec)
1	1	55	19	-	-	468430
2	3	94.8	19	1592	1334	618513
3	3	90.1	19	1400	1153	143679
4	2	82.4	19	1732	-	296155
5	1	59	19	-	-	449453
6	1	63.5	19	-	-	602140
7	3	85.7	19	1095	1871	124828
8	1	61.6	19	-	-	277999
9	2	79.4	19	1015	-	430208
10	3	95.4	19	1282	1898	581185
11	1	55.1	19	-	-	106567
12	3	86.1	19	1556	1051	258362
13	2	69.6	19	1016	-	411194
14	2	78.5	19	1171	-	564224
15	3	87.9	19	1779	1671	87200
16	2	78	19	1192	-	240038
17	1	62.1	19	-	-	393183
18	3	94.4	19	1723	1009	543586
19	1	50.2	19	-	-	68912
20						

DFS Radar Parameters
FCC Radar Type 5
Channel 50 Bandwidth 160MHz

Trial Number:			29			Detection (Yes/No) Yes
Number of Bursts in Trial:			13			
Chirp Center Frequency:			5326			
Burst	Number of Pulses	Pulse Width (Microseconds)	Chirp Width (MHz)	Pulse 1-to-2 Spacing (µsec)	Pulse 2-to-3 Spacing (µsec)	Starting Location Within Interval (µsec)
1	1	55.2	11	-	-	324221
2	1	62.9	11	-	-	547614
3	2	76.1	11	1151	-	769919
4	2	67.3	11	1865	-	73027
5	3	93.2	11	1178	1638	295839
6	3	85.5	11	1923	1749	517952
7	1	63.3	11	-	-	743960
8	3	89.5	11	1920	1236	45482
9	3	93.2	11	1855	1214	268264
10	2	67.2	11	1991	-	491635
11	2	76.5	11	1952	-	714437
12	2	72.2	11	1190	-	18110
13	1	60.2	11	-	-	241567
14						
15						
16						
17						
18						
19						
20						

Trial Number:			30			Detection (Yes/No) Yes
Number of Bursts in Trial:			8			
Chirp Center Frequency:			5328			
Burst	Number of Pulses	Pulse Width (Microseconds)	Chirp Width (MHz)	Pulse 1-to-2 Spacing (µsec)	Pulse 2-to-3 Spacing (µsec)	Starting Location Within Interval (µsec)
1	3	87.3	6	1707	1117	754671
2	2	74.5	6	1899	-	1118253
3	2	83.2	6	1842	-	1481271
4	2	69.1	6	1799	-	347787
5	1	61.3	6	-	-	711363
6	1	61.6	6	-	-	1075030
7	1	58.1	6	-	-	1438811
8	2	76.4	6	1939	-	302918
9						
10						
11						
12						
13						
14						
15						
16						
17						
18						
19						
20						

Channel 114 Bandwidth 160MHz

DFS Radar Parameters
FCC Radar Type 1
Channel 114 Bandwidth 160MHz

Trial #	Pulse Repetition Frequency Number (1 to 23)	Pulse Repetition Frequency (Pulses Per Second)	Pulse Repetition Interval (Microseconds)	Detection (Yes / No)
1	9	1474.93	678	Yes
2	8	1519.76	658	Yes
3	2	1858.74	538	Yes
4	10	1432.66	698	Yes
5	5	1672.24	598	Yes
6	14	1285.35	778	Yes
7	20	1113.59	898	Yes
8	12	1355.01	738	Yes
9	19	1138.95	878	Yes
10	13	1319.26	758	Yes
11	7	1567.40	638	Yes
12	22	1066.10	938	Yes
13	4	1730.10	578	Yes
14	15	1253.13	798	Yes
15	1	1930.50	518	Yes
16		1273.89	785	Yes
17		481.70	2076	Yes
18		551.88	1812	Yes
19		376.36	2657	Yes
20		558.04	1792	Yes
21		331.46	3017	Yes
22		771.01	1297	Yes
23		642.26	1557	Yes
24		431.59	2317	Yes
25		425.71	2349	Yes
26		778.21	1285	Yes
27		1280.41	781	Yes
28		426.44	2345	Yes
29		424.09	2358	Yes
30		974.66	1026	Yes

DFS Radar Parameters
FCC Radar Type 2
Channel 114 Bandwidth 160MHz

Trial #	Number Pulses per Burst	Pulse Width (Microseconds)	Pulse Repetition Interval (Microseconds)	Detection (Yes / No)
1	27	3.30	225	Yes
2	27	3.80	181	Yes
3	28	4.30	209	Yes
4	23	1.20	193	Yes
5	23	1.30	229	Yes
6	24	2.10	207	Yes
7	27	3.40	189	Yes
8	23	1.00	177	Yes
9	23	1.10	153	Yes
10	24	1.80	210	Yes
11	26	2.80	160	Yes
12	26	3.10	187	Yes
13	29	4.90	226	Yes
14	25	2.20	211	Yes
15	29	4.90	170	Yes
16	28	4.40	154	Yes
17	28	4.20	224	Yes
18	27	3.40	156	Yes
19	28	4.40	173	Yes
20	25	2.70	201	Yes
21	25	2.50	164	Yes
22	23	1.00	195	Yes
23	24	1.60	212	Yes
24	29	4.70	165	Yes
25	28	4.40	180	Yes
26	27	3.80	167	Yes
27	26	3.10	179	Yes
28	29	4.70	186	Yes
29	25	2.70	158	Yes
30	23	1.20	222	Yes

DFS Radar Parameters
FCC Radar Type 3
Channel 114 Bandwidth 160MHz

Trial #	Number Pulses per Burst	Pulse Width (Microseconds)	Pulse Repetition Interval (Microseconds)	Detection (Yes / No)
1	17	8.30	370	Yes
2	18	8.80	371	Yes
3	18	9.30	382	Yes
4	16	6.20	332	Yes
5	16	6.30	321	Yes
6	16	7.10	446	Yes
7	17	8.40	387	Yes
8	16	6.00	497	Yes
9	16	6.10	395	Yes
10	16	6.80	474	Yes
11	17	7.80	374	Yes
12	17	8.10	381	No
13	18	9.90	326	Yes
14	16	7.20	295	Yes
15	18	9.90	414	Yes
16	18	9.40	396	Yes
17	18	9.20	344	Yes
18	17	8.40	267	Yes
19	18	9.40	495	Yes
20	17	7.70	363	Yes
21	17	7.50	247	Yes
22	16	6.00	457	Yes
23	16	6.60	484	Yes
24	18	9.70	389	Yes
25	18	9.40	412	Yes
26	18	8.80	476	Yes
27	17	8.10	240	Yes
28	18	9.70	378	Yes
29	17	7.70	448	Yes
30	16	6.20	284	Yes

DFS Radar Parameters
FCC Radar Type 4
Channel 114 Bandwidth 160MHz

Trial #	Number Pulses per Burst	Pulse Width (Microseconds)	Pulse Repetition Interval (Microseconds)	Detection (Yes / No)
1	14	16.20	370	Yes
2	15	17.30	371	Yes
3	16	18.50	382	Yes
4	12	11.50	332	Yes
5	12	11.70	321	Yes
6	13	13.50	446	Yes
7	14	16.40	387	Yes
8	12	11.00	497	Yes
9	12	11.30	395	No
10	13	12.90	474	Yes
11	14	15.10	374	Yes
12	14	15.80	381	Yes
13	16	19.70	326	Yes
14	13	13.70	295	Yes
15	16	19.60	414	Yes
16	16	18.50	396	Yes
17	15	18.20	344	Yes
18	14	16.40	267	Yes
19	16	18.70	495	Yes
20	14	14.70	363	Yes
21	13	14.50	247	Yes
22	12	11.10	457	Yes
23	12	12.50	484	Yes
24	16	19.40	389	Yes
25	16	18.60	412	Yes
26	15	17.20	476	Yes
27	14	15.60	240	Yes
28	16	19.30	378	Yes
29	14	14.80	448	Yes
30	12	11.50	284	Yes

DFS Radar Parameters
FCC Radar Type 5
Channel 114 Bandwidth 160MHz

Trial Number:			1			Detection (Yes/No)
Number of Bursts in Trial:			15			
Chirp Center Frequency:			5570			
Burst	Number of Pulses	Pulse Width (Microseconds)	Chirp Width (MHz)	Pulse 1-to-2 Spacing (µsec)	Pulse 2-to-3 Spacing (µsec)	Starting Location Within Interval (µsec)
1	2	79.1	14	1331	-	657523
2	3	84.9	14	1514	1859	53129
3	3	91.4	14	1837	1861	245789
4	1	53	14	-	-	440645
5	1	54.3	14	-	-	634279
6	1	64.2	14	-	-	29540
7	2	79.9	14	1964	-	222667
8	1	50.4	14	-	-	416807
9	1	51.7	14	-	-	610605
10	1	60.6	14	-	-	5671
11	2	72.6	14	1933	-	198844
12	2	76.6	14	1681	-	392078
13	3	98.2	14	1807	1158	584821
14	1	65.3	14	-	-	780511
15	3	97.8	14	1840	1932	174680
16						
17						
18						
19						
20						

Trial Number:			2			Detection (Yes/No)
Number of Bursts in Trial:			17			
Chirp Center Frequency:			5570			
Burst	Number of Pulses	Pulse Width (Microseconds)	Chirp Width (MHz)	Pulse 1-to-2 Spacing (µsec)	Pulse 2-to-3 Spacing (µsec)	Starting Location Within Interval (µsec)
1	3	91.8	16	1234	1316	324594
2	3	89.8	16	1270	1398	494412
3	2	79.7	16	1635	-	666218
4	3	92.7	16	1819	1856	133081
5	2	70.7	16	1375	-	303910
6	2	69.3	16	1124	-	474453
7	1	50.5	16	-	-	646200
8	1	58.3	16	-	-	112782
9	3	96.3	16	1430	1022	282585
10	3	92.3	16	1100	1702	452431
11	3	84.3	16	1194	1985	622758
12	2	75.8	16	1961	-	91406
13	3	96.2	16	1758	1259	261387
14	2	71.2	16	1622	-	432075
15	1	53.2	16	-	-	604133
16	2	76.1	16	1461	-	70492
17	2	71.1	16	1432	-	240899
18						
19						
20						

DFS Radar Parameters
FCC Radar Type 5
Channel 114 Bandwidth 160MHz

Trial Number:			3			Detection (Yes/No)
Number of Bursts in Trial:			18			
Chirp Center Frequency:			5570			Yes
Burst	Number of Pulses	Pulse Width (Microseconds)	Chirp Width (MHz)	Pulse 1-to-2 Spacing (µsec)	Pulse 2-to-3 Spacing (µsec)	Starting Location Within Interval (µsec)
1	1	63.6	18	-	-	389415
2	1	65.2	18	-	-	550580
3	2	68.9	18	1367	-	46745
4	1	53.3	18	-	-	208041
5	2	69.8	18	1486	-	368781
6	1	58.7	18	-	-	530811
7	2	80.4	18	1266	-	26878
8	1	50.7	18	-	-	188361
9	2	73.1	18	1910	-	348638
10	1	54.6	18	-	-	510938
11	1	60.7	18	-	-	7077
12	2	75.8	18	1097	-	168174
13	1	61.8	18	-	-	329808
14	3	89.5	18	1735	1929	488218
15	3	87.2	18	1061	1850	649876
16	1	51.3	18	-	-	148465
17	1	50	18	-	-	309757
18	1	56.9	18	-	-	471218
19						
20						

Trial Number:			4			Detection (Yes/No)
Number of Bursts in Trial:			8			
Chirp Center Frequency:			5570			Yes
Burst	Number of Pulses	Pulse Width (Microseconds)	Chirp Width (MHz)	Pulse 1-to-2 Spacing (µsec)	Pulse 2-to-3 Spacing (µsec)	Starting Location Within Interval (µsec)
1	2	72.8	5	1231	-	1423417
2	3	93.5	5	1251	1909	289214
3	2	75.2	5	1183	-	652814
4	3	97.7	5	1132	1710	1014940
5	2	70.4	5	1845	-	1378198
6	2	78.5	5	1202	-	244899
7	2	76.5	5	1851	-	607620
8	3	95.2	5	1451	1235	970196
9						
10						
11						
12						
13						
14						
15						
16						
17						
18						
19						
20						

DFS Radar Parameters
FCC Radar Type 5
Channel 114 Bandwidth 160MHz

Trial Number:			5			Detection (Yes/No)
Number of Bursts in Trial:			9			
Chirp Center Frequency:			5570			Yes
Burst	Number of Pulses	Pulse Width (Microseconds)	Chirp Width (MHz)	Pulse 1-to-2 Spacing (µsec)	Pulse 2-to-3 Spacing (µsec)	Starting Location Within Interval (µsec)
1	1	60.7	6	-	-	1186985
2	2	70.1	6	1617	-	177839
3	3	88.4	6	1766	1925	499606
4	3	83.8	6	1975	1469	822040
5	2	79.2	6	1353	-	1146298
6	3	98.5	6	1447	1159	137923
7	3	84.5	6	1359	1457	460449
8	1	51.4	6	-	-	784448
9	1	62.9	6	-	-	1107557
10						
11						
12						
13						
14						
15						
16						
17						
18						
19						
20						

Trial Number:			6			Detection (Yes/No)
Number of Bursts in Trial:			11			
Chirp Center Frequency:			5570			Yes
Burst	Number of Pulses	Pulse Width (Microseconds)	Chirp Width (MHz)	Pulse 1-to-2 Spacing (µsec)	Pulse 2-to-3 Spacing (µsec)	Starting Location Within Interval (µsec)
1	2	82.9	9	1906	-	80382
2	3	96.4	9	1567	1485	343895
3	3	94.5	9	1278	1253	607688
4	2	72	9	1487	-	872021
5	2	81.1	9	1210	-	47914
6	3	99.4	9	1740	1527	311304
7	3	91.9	9	1895	1957	574275
8	3	97.7	9	1928	1731	837716
9	1	64.7	9	-	-	15441
10	3	89.8	9	1510	1637	278914
11	2	82.5	9	1755	-	542775
12						
13						
14						
15						
16						
17						
18						
19						
20						

DFS Radar Parameters
FCC Radar Type 5
Channel 114 Bandwidth 160MHz

Trial Number:			7			Detection (Yes/No)
Number of Bursts in Trial:			15			(Yes/No)
Chirp Center Frequency:			5570			Yes
Burst	Number of Pulses	Pulse Width (Microseconds)	Chirp Width (MHz)	Pulse 1-to-2 Spacing (µsec)	Pulse 2-to-3 Spacing (µsec)	Starting Location Within Interval (µsec)
1	3	84.4	14	1031	1416	590602
2	1	52.7	14	-	-	786079
3	3	97.2	14	1250	1862	180451
4	2	74.4	14	1612	-	373914
5	3	96.1	14	1191	1784	565991
6	1	64.3	14	-	-	761796
7	2	80.4	14	1990	-	156806
8	2	82.6	14	1674	-	350382
9	3	95.9	14	1915	1564	542236
10	1	65.9	14	-	-	738715
11	3	94.8	14	1695	1428	132828
12	3	90.4	14	1573	1423	325787
13	2	76.9	14	1778	-	519704
14	2	74.6	14	1814	-	713160
15	3	98	14	1373	1880	109169
16						
17						
18						
19						
20						

Trial Number:			8			Detection (Yes/No)
Number of Bursts in Trial:			8			(Yes/No)
Chirp Center Frequency:			5570			Yes
Burst	Number of Pulses	Pulse Width (Microseconds)	Chirp Width (MHz)	Pulse 1-to-2 Spacing (µsec)	Pulse 2-to-3 Spacing (µsec)	Starting Location Within Interval (µsec)
1	1	60.3	5	-	-	569100
2	1	62.3	5	-	-	932451
3	3	89.4	5	1438	1433	1293739
4	2	75.4	5	1155	-	160726
5	1	62.3	5	-	-	524229
6	3	91.3	5	1775	1560	885539
7	1	60.3	5	-	-	1251331
8	2	76.5	5	1685	-	115959
9						
10						
11						
12						
13						
14						
15						
16						
17						
18						
19						
20						

DFS Radar Parameters
FCC Radar Type 5
Channel 114 Bandwidth 160MHz

Trial Number:			9			Detection (Yes/No)
Number of Bursts in Trial:			8			
Chirp Center Frequency:			5570			Yes
Burst	Number of Pulses	Pulse Width (Microseconds)	Chirp Width (MHz)	Pulse 1-to-2 Spacing (µsec)	Pulse 2-to-3 Spacing (µsec)	Starting Location Within Interval (µsec)
1	1	54.2	5	-	-	479435
2	1	54.9	5	-	-	843007
3	1	55.6	5	-	-	1206397
4	3	85	5	1687	1092	71171
5	3	91.8	5	1189	1226	433955
6	3	94.2	5	1415	1623	796466
7	2	83.3	5	1048	-	1160871
8	1	50	5	-	-	26537
9						
10						
11						
12						
13						
14						
15						
16						
17						
18						
19						
20						

Trial Number:			10			Detection (Yes/No)
Number of Bursts in Trial:			10			
Chirp Center Frequency:			5570			Yes
Burst	Number of Pulses	Pulse Width (Microseconds)	Chirp Width (MHz)	Pulse 1-to-2 Spacing (µsec)	Pulse 2-to-3 Spacing (µsec)	Starting Location Within Interval (µsec)
1	1	55.7	8	-	-	311995
2	3	88.8	8	1047	1028	601427
3	3	94	8	1273	1027	891496
4	1	60.7	8	-	-	1183673
5	1	57.9	8	-	-	276003
6	2	72.9	8	1752	-	566040
7	1	64	8	-	-	857167
8	3	87.8	8	1193	1809	1145655
9	1	64.9	8	-	-	240271
10	2	68	8	1018	-	530725
11						
12						
13						
14						
15						
16						
17						
18						
19						
20						

DFS Radar Parameters
FCC Radar Type 5
Channel 114 Bandwidth 160MHz

Trial Number:			11			Detection (Yes/No)
Number of Bursts in Trial:			13			
Chirp Center Frequency:			5497			
Burst	Number of Pulses	Pulse Width (Microseconds)	Chirp Width (MHz)	Pulse 1-to-2 Spacing (µsec)	Pulse 2-to-3 Spacing (µsec)	Starting Location Within Interval (µsec)
1	1	51.8	12	-	-	631604
2	1	55.6	12	-	-	855067
3	3	97.1	12	1892	1107	156777
4	3	88.1	12	1587	1111	379645
5	1	56	12	-	-	604054
6	2	67.6	12	1414	-	826940
7	3	97.4	12	1287	1288	129370
8	2	83.1	12	1629	-	352426
9	3	89.1	12	1145	1442	574849
10	2	79.6	12	1501	-	799215
11	1	58.3	12	-	-	102155
12	3	89.3	12	1692	1777	324622
13	2	77.5	12	1198	-	548473
14						
15						
16						
17						
18						
19						
20						

Trial Number:			12			Detection (Yes/No)
Number of Bursts in Trial:			14			
Chirp Center Frequency:			5497			
Burst	Number of Pulses	Pulse Width (Microseconds)	Chirp Width (MHz)	Pulse 1-to-2 Spacing (µsec)	Pulse 2-to-3 Spacing (µsec)	Starting Location Within Interval (µsec)
1	3	91.3	13	1264	1436	715124
2	2	74	13	1418	-	69224
3	2	76.2	13	1520	-	276294
4	3	93	13	1063	1627	482795
5	2	69.5	13	1312	-	690786
6	3	90.4	13	1650	1355	43590
7	2	79.3	13	1314	-	250838
8	3	88.7	13	1219	1585	457189
9	3	88.5	13	1011	1658	664345
10	1	62.5	13	-	-	18175
11	1	65.8	13	-	-	225747
12	3	89.1	13	1148	1120	432081
13	1	51.6	13	-	-	640559
14	2	82.9	13	1502	-	846994
15						
16						
17						
18						
19						
20						

DFS Radar Parameters
FCC Radar Type 5
Channel 114 Bandwidth 160MHz

Trial Number:			13			Detection (Yes/No)
Number of Bursts in Trial:			20			
Chirp Center Frequency:			5500			
Burst	Number of Pulses	Pulse Width (Microseconds)	Chirp Width (MHz)	Pulse 1-to-2 Spacing (µsec)	Pulse 2-to-3 Spacing (µsec)	Starting Location Within Interval (µsec)
1	1	63.9	20	-	-	139978
2	3	90.1	20	1780	1175	283739
3	3	87.4	20	1057	1130	429002
4	3	98.4	20	1328	1630	573019
5	1	51.6	20	-	-	122113
6	1	60.5	20	-	-	267325
7	3	94.4	20	1651	1590	410217
8	3	89.5	20	1458	1875	554566
9	1	54.7	20	-	-	104272
10	2	79.5	20	1891	-	248596
11	1	66.1	20	-	-	394638
12	3	99	20	1581	1886	536751
13	3	88.1	20	1032	1229	86025
14	3	87.6	20	1857	1104	230522
15	1	58.7	20	-	-	376731
16	1	55	20	-	-	521776
17	1	53.6	20	-	-	68505
18	3	91.8	20	1295	1101	212901
19	1	66.4	20	-	-	358860
20	1	61.3	20	-	-	503527

Trial Number:			14			Detection (Yes/No)
Number of Bursts in Trial:			11			
Chirp Center Frequency:			5495			
Burst	Number of Pulses	Pulse Width (Microseconds)	Chirp Width (MHz)	Pulse 1-to-2 Spacing (µsec)	Pulse 2-to-3 Spacing (µsec)	Starting Location Within Interval (µsec)
1	1	52.7	9	-	-	92126
2	3	86.7	9	1223	1404	355501
3	2	81.8	9	1116	-	620010
4	2	80	9	1921	-	883174
5	3	94.5	9	1499	1697	59346
6	3	97.4	9	1466	1336	323041
7	3	85.6	9	1066	1489	586565
8	2	79.3	9	1657	-	850809
9	1	63.4	9	-	-	27003
10	3	93.1	9	1869	1946	290216
11	2	81.2	9	1568	-	554385
12						
13						
14						
15						
16						
17						
18						
19						
20						

DFS Radar Parameters
FCC Radar Type 5
Channel 114 Bandwidth 160MHz

Trial Number:			15			Detection (Yes/No)
Number of Bursts in Trial:			20			
Chirp Center Frequency:			5500			
Burst	Number of Pulses	Pulse Width (Microseconds)	Chirp Width (MHz)	Pulse 1-to-2 Spacing (µsec)	Pulse 2-to-3 Spacing (µsec)	Starting Location Within Interval (µsec)
1	3	99.1	20	1422	1062	448433
2	1	54.3	20	-	-	595755
3	3	84.7	20	1696	1853	141331
4	3	83.5	20	1569	1268	285794
5	3	93.1	20	1559	1716	429766
6	1	51.6	20	-	-	577274
7	2	81.3	20	1879	-	123934
8	1	56.7	20	-	-	269563
9	2	78.8	20	1792	-	413002
10	2	83.1	20	1714	-	557663
11	1	51.7	20	-	-	106388
12	2	69.3	20	1052	-	251239
13	3	96.8	20	1972	1263	394488
14	2	76.8	20	1705	-	540721
15	2	70.6	20	1591	-	88228
16	1	52.2	20	-	-	233706
17	3	91.8	20	1595	1922	376589
18	2	80	20	1791	-	522645
19	3	83.4	20	1230	1570	70282
20	1	58.9	20	-	-	215810

Trial Number:			16			Detection (Yes/No)
Number of Bursts in Trial:			18			
Chirp Center Frequency:			5499			
Burst	Number of Pulses	Pulse Width (Microseconds)	Chirp Width (MHz)	Pulse 1-to-2 Spacing (µsec)	Pulse 2-to-3 Spacing (µsec)	Starting Location Within Interval (µsec)
1	2	74.1	18	1094	-	400507
2	2	72.7	18	1513	-	561364
3	3	90.4	18	1773	1894	58266
4	2	80.1	18	1131	-	219581
5	2	77.2	18	1473	-	380571
6	1	58.3	18	-	-	542175
7	1	57.4	18	-	-	38704
8	1	53.8	18	-	-	200099
9	1	54.2	18	-	-	361160
10	2	75	18	1544	-	521449
11	1	65	18	-	-	18824
12	2	76	18	1797	-	179727
13	1	61.7	18	-	-	341255
14	3	98.4	18	1636	1267	500576
15	2	67.1	18	1174	-	662851
16	3	94.6	18	1762	1709	159337
17	1	53.4	18	-	-	321653
18	1	54.1	18	-	-	482897
19						
20						

DFS Radar Parameters
FCC Radar Type 5
Channel 114 Bandwidth 160MHz

Trial Number:			17			Detection (Yes/No)
Number of Bursts in Trial:			18			
Chirp Center Frequency:			5499			
Burst	Number of Pulses	Pulse Width (Microseconds)	Chirp Width (MHz)	Pulse 1-to-2 Spacing (µsec)	Pulse 2-to-3 Spacing (µsec)	Starting Location Within Interval (µsec)
1	1	65.7	17	-	-	644305
2	1	53.4	17	-	-	140514
3	2	72.4	17	1539	-	300997
4	3	85.1	17	1748	1233	461244
5	3	87.7	17	1858	1429	621100
6	2	78.2	17	1679	-	120247
7	1	50.9	17	-	-	281776
8	2	67.4	17	1417	-	442357
9	3	85	17	1395	1082	602041
10	1	53.2	17	-	-	100612
11	2	73.8	17	1163	-	261696
12	3	95.1	17	1818	1239	421569
13	3	93.9	17	1093	1343	582249
14	3	99.4	17	1774	1378	80374
15	2	80	17	1497	-	241462
16	3	84.2	17	1339	1960	401425
17	1	57	17	-	-	564509
18	2	76.4	17	1243	-	60789
19						
20						

Trial Number:			18			Detection (Yes/No)
Number of Bursts in Trial:			15			
Chirp Center Frequency:			5497			
Burst	Number of Pulses	Pulse Width (Microseconds)	Chirp Width (MHz)	Pulse 1-to-2 Spacing (µsec)	Pulse 2-to-3 Spacing (µsec)	Starting Location Within Interval (µsec)
1	1	63.9	14	-	-	266822
2	1	54.5	14	-	-	460377
3	1	56.2	14	-	-	654119
4	3	84.8	14	1173	1379	49164
5	3	94.2	14	1934	1025	242171
6	2	77.4	14	1333	-	436113
7	1	52.4	14	-	-	630251
8	1	53.7	14	-	-	25447
9	2	68.1	14	1454	-	218606
10	2	75.8	14	1157	-	411921
11	1	57.6	14	-	-	606590
12	3	98.5	14	1642	1652	1578
13	1	59.6	14	-	-	195290
14	2	76	14	1505	-	388312
15	3	98.9	14	1596	1304	580292
16						
17						
18						
19						
20						

DFS Radar Parameters
FCC Radar Type 5
Channel 114 Bandwidth 160MHz

Trial Number:			19			Detection (Yes/No)
Number of Bursts in Trial:			19			
Chirp Center Frequency:			5499			
Burst	Number of Pulses	Pulse Width (Microseconds)	Chirp Width (MHz)	Pulse 1-to-2 Spacing (µsec)	Pulse 2-to-3 Spacing (µsec)	Starting Location Within Interval (µsec)
1	3	87.6	18	1604	1258	609837
2	1	64.3	18	-	-	135321
3	2	80	18	1149	-	287551
4	3	86.5	18	1162	1008	439445
5	3	89.1	18	1200	1893	591005
6	3	85.1	18	1326	1664	115926
7	1	62.2	18	-	-	269215
8	2	79.2	18	1860	-	420924
9	1	59.8	18	-	-	575035
10	2	73.3	18	1440	-	97319
11	1	54.2	18	-	-	250472
12	2	80	18	1237	-	402471
13	1	59.2	18	-	-	555693
14	2	81.2	18	1034	-	78615
15	1	65.6	18	-	-	231635
16	3	96.1	18	1307	1795	382254
17	2	77.5	18	1588	-	535538
18	3	91.3	18	1435	1554	59706
19	3	90.8	18	1074	1167	211854
20						

Trial Number:			20			Detection (Yes/No)
Number of Bursts in Trial:			13			
Chirp Center Frequency:			5496			
Burst	Number of Pulses	Pulse Width (Microseconds)	Chirp Width (MHz)	Pulse 1-to-2 Spacing (µsec)	Pulse 2-to-3 Spacing (µsec)	Starting Location Within Interval (µsec)
1	2	80.7	11	1824	-	533834
2	3	98.9	11	1150	1056	756489
3	3	98	11	1125	1525	59992
4	2	80.9	11	1885	-	283023
5	1	59.2	11	-	-	507392
6	3	95	11	1017	1490	728367
7	2	82.6	11	1351	-	32577
8	3	83.9	11	1169	1140	255498
9	1	60.1	11	-	-	479626
10	2	75.2	11	1951	-	701379
11	1	59.7	11	-	-	5090
12	3	86.6	11	1659	1676	227891
13	3	93.6	11	1989	1488	450621
14						
15						
16						
17						
18						
19						
20						

DFS Radar Parameters
FCC Radar Type 5
Channel 114 Bandwidth 160MHz

Trial Number:			21			Detection (Yes/No)
Number of Bursts in Trial:			13			
Chirp Center Frequency:			5644			
Burst	Number of Pulses	Pulse Width (Microseconds)	Chirp Width (MHz)	Pulse 1-to-2 Spacing (µsec)	Pulse 2-to-3 Spacing (µsec)	Starting Location Within Interval (µsec)
1	3	97.9	11	1827	1164	673725
2	3	96.2	11	1376	1578	896340
3	1	56.2	11	-	-	201175
4	3	85.1	11	1512	1403	423005
5	1	50	11	-	-	648156
6	3	97.7	11	1511	1744	868317
7	2	68	11	1420	-	173346
8	3	91.4	11	1698	1242	395677
9	1	51.7	11	-	-	620856
10	2	75.4	11	1583	-	842748
11	3	96.5	11	1730	1394	145531
12	1	61.4	11	-	-	369318
13	3	90	11	1981	1165	590872
14						
15						
16						
17						
18						
19						
20						

Trial Number:			22			Detection (Yes/No)
Number of Bursts in Trial:			8			
Chirp Center Frequency:			5646			
Burst	Number of Pulses	Pulse Width (Microseconds)	Chirp Width (MHz)	Pulse 1-to-2 Spacing (µsec)	Pulse 2-to-3 Spacing (µsec)	Starting Location Within Interval (µsec)
1	3	97.4	5	1073	1982	1325065
2	3	93.3	5	1213	1572	192264
3	2	72.6	5	1446	-	555360
4	1	52.4	5	-	-	919242
5	2	79.8	5	1571	-	1281446
6	2	80.1	5	1099	-	147812
7	1	57.2	5	-	-	511258
8	2	68.9	5	1286	-	873836
9						
10						
11						
12						
13						
14						
15						
16						
17						
18						
19						
20						

DFS Radar Parameters
FCC Radar Type 5
Channel 114 Bandwidth 160MHz

Trial Number:			23			Detection (Yes/No)
Number of Bursts in Trial:			10			
Chirp Center Frequency:			5645			Yes
Burst	Number of Pulses	Pulse Width (Microseconds)	Chirp Width (MHz)	Pulse 1-to-2 Spacing (µsec)	Pulse 2-to-3 Spacing (µsec)	Starting Location Within Interval (µsec)
1	3	95.4	7	1212	1790	987497
2	1	50	7	-	-	82493
3	3	89.7	7	1218	1119	372482
4	3	83.4	7	1763	1377	662300
5	2	70.7	7	1896	-	953137
6	3	91.6	7	1782	1953	46523
7	1	56.4	7	-	-	337285
8	1	51.1	7	-	-	627847
9	1	52	7	-	-	918598
10	1	53.9	7	-	-	10859
11						
12						
13						
14						
15						
16						
17						
18						
19						
20						

Trial Number:			24			Detection (Yes/No)
Number of Bursts in Trial:			20			
Chirp Center Frequency:			5641			Yes
Burst	Number of Pulses	Pulse Width (Microseconds)	Chirp Width (MHz)	Pulse 1-to-2 Spacing (µsec)	Pulse 2-to-3 Spacing (µsec)	Starting Location Within Interval (µsec)
1	1	50	19	-	-	150622
2	3	86.8	19	1911	1593	293884
3	1	60.7	19	-	-	441038
4	2	82.2	19	1302	-	584426
5	1	63	19	-	-	132700
6	2	74.9	19	1935	-	277008
7	2	80.5	19	1887	-	421458
8	3	96	19	1352	1746	564946
9	2	79.9	19	1327	-	114609
10	2	73.2	19	1289	-	259537
11	3	99.5	19	1244	1907	402754
12	2	78.9	19	1072	-	549147
13	2	73.5	19	1978	-	96566
14	1	51.4	19	-	-	242120
15	2	69.5	19	1908	-	386144
16	2	69.3	19	1108	-	531475
17	3	97.6	19	1553	1566	78651
18	3	89.3	19	1265	1060	223154
19	1	61.2	19	-	-	369657
20	1	57.6	19	-	-	514317

DFS Radar Parameters
FCC Radar Type 5
Channel 114 Bandwidth 160MHz

Trial Number:			25			Detection (Yes/No)
Number of Bursts in Trial:			18			
Chirp Center Frequency:			5641			Yes
Burst	Number of Pulses	Pulse Width (Microseconds)	Chirp Width (MHz)	Pulse 1-to-2 Spacing (µsec)	Pulse 2-to-3 Spacing (µsec)	Starting Location Within Interval (µsec)
1	3	95.5	18	1255	1256	67710
2	2	79.7	18	1966	-	228742
3	2	79.4	18	1870	-	389656
4	2	74.6	18	1768	-	550187
5	1	52.5	18	-	-	48106
6	3	96.2	18	1160	1443	208748
7	1	66.6	18	-	-	370866
8	1	51.7	18	-	-	531785
9	2	79.4	18	1876	-	28185
10	1	56.1	18	-	-	189578
11	1	61.5	18	-	-	350823
12	3	90.2	18	1905	1260	510140
13	3	99.7	18	1300	1738	8334
14	2	71.4	18	1515	-	169405
15	3	96.5	18	1098	1654	329421
16	2	74.7	18	1412	-	491218
17	2	79.2	18	1817	-	651702
18	1	65.2	18	-	-	149813
19						
20						

Trial Number:			26			Detection (Yes/No)
Number of Bursts in Trial:			16			
Chirp Center Frequency:			5642			Yes
Burst	Number of Pulses	Pulse Width (Microseconds)	Chirp Width (MHz)	Pulse 1-to-2 Spacing (µsec)	Pulse 2-to-3 Spacing (µsec)	Starting Location Within Interval (µsec)
1	2	80.3	15	1272	-	349737
2	3	97.8	15	1580	1733	529292
3	2	72	15	1904	-	711720
4	3	83.8	15	1828	1185	145631
5	1	50.2	15	-	-	327895
6	3	84	15	1083	1917	507521
7	2	69.5	15	1493	-	689513
8	1	66.4	15	-	-	123822
9	2	76.5	15	1725	-	304605
10	3	88.2	15	1208	1656	484882
11	1	63.8	15	-	-	668196
12	1	51.4	15	-	-	101458
13	3	94	15	1106	1999	282060
14	2	67.1	15	1332	-	463862
15	3	90	15	1678	1643	643528
16	3	94.5	15	1655	1464	78854
17						
18						
19						
20						

DFS Radar Parameters
FCC Radar Type 5
Channel 114 Bandwidth 160MHz

Trial Number:			27			Detection (Yes/No)
Number of Bursts in Trial:			14			
Chirp Center Frequency:			5643			Yes
Burst	Number of Pulses	Pulse Width (Microseconds)	Chirp Width (MHz)	Pulse 1-to-2 Spacing (µsec)	Pulse 2-to-3 Spacing (µsec)	Starting Location Within Interval (µsec)
1	1	58.5	13	-	-	298098
2	2	70.4	13	1771	-	504213
3	1	57.4	13	-	-	712777
4	3	86.1	13	1126	1565	64749
5	2	79.7	13	1424	-	271893
6	2	66.9	13	1729	-	478809
7	1	58.2	13	-	-	687379
8	2	78.8	13	1796	-	39270
9	1	66.6	13	-	-	246859
10	2	73.8	13	1785	-	453631
11	1	61.7	13	-	-	661578
12	1	59.2	13	-	-	13795
13	2	79.2	13	1491	-	220923
14	1	52	13	-	-	428869
15						
16						
17						
18						
19						
20						

Trial Number:			28			Detection (Yes/No)
Number of Bursts in Trial:			19			
Chirp Center Frequency:			5641			Yes
Burst	Number of Pulses	Pulse Width (Microseconds)	Chirp Width (MHz)	Pulse 1-to-2 Spacing (µsec)	Pulse 2-to-3 Spacing (µsec)	Starting Location Within Interval (µsec)
1	1	55	19	-	-	468430
2	3	94.8	19	1592	1334	618513
3	3	90.1	19	1400	1153	143679
4	2	82.4	19	1732	-	296155
5	1	59	19	-	-	449453
6	1	63.5	19	-	-	602140
7	3	85.7	19	1095	1871	124828
8	1	61.6	19	-	-	277999
9	2	79.4	19	1015	-	430208
10	3	95.4	19	1282	1898	581185
11	1	55.1	19	-	-	106567
12	3	86.1	19	1556	1051	258362
13	2	69.6	19	1016	-	411194
14	2	78.5	19	1171	-	564224
15	3	87.9	19	1779	1671	87200
16	2	78	19	1192	-	240038
17	1	62.1	19	-	-	393183
18	3	94.4	19	1723	1009	543586
19	1	50.2	19	-	-	68912
20						

DFS Radar Parameters
FCC Radar Type 5
Channel 114 Bandwidth 160MHz

Trial Number:			29			Detection (Yes/No)
Number of Bursts in Trial:			13			
Chirp Center Frequency:			5644			Yes
Burst	Number of Pulses	Pulse Width (Microseconds)	Chirp Width (MHz)	Pulse 1-to-2 Spacing (µsec)	Pulse 2-to-3 Spacing (µsec)	Starting Location Within Interval (µsec)
1	1	55.2	11	-	-	324221
2	1	62.9	11	-	-	547614
3	2	76.1	11	1151	-	769919
4	2	67.3	11	1865	-	73027
5	3	93.2	11	1178	1638	295839
6	3	85.5	11	1923	1749	517952
7	1	63.3	11	-	-	743960
8	3	89.5	11	1920	1236	45482
9	3	93.2	11	1855	1214	268264
10	2	67.2	11	1991	-	491635
11	2	76.5	11	1952	-	714437
12	2	72.2	11	1190	-	18110
13	1	60.2	11	-	-	241567
14						
15						
16						
17						
18						
19						
20						

Trial Number:			30			Detection (Yes/No)
Number of Bursts in Trial:			8			
Chirp Center Frequency:			5646			Yes
Burst	Number of Pulses	Pulse Width (Microseconds)	Chirp Width (MHz)	Pulse 1-to-2 Spacing (µsec)	Pulse 2-to-3 Spacing (µsec)	Starting Location Within Interval (µsec)
1	3	87.3	6	1707	1117	754671
2	2	74.5	6	1899	-	1118253
3	2	83.2	6	1842	-	1481271
4	2	69.1	6	1799	-	347787
5	1	61.3	6	-	-	711363
6	1	61.6	6	-	-	1075030
7	1	58.1	6	-	-	1438811
8	2	76.4	6	1939	-	302918
9						
10						
11						
12						
13						
14						
15						
16						
17						
18						
19						
20						

Channel 60 Bandwidth 20MHz

DFS Radar Parameters
FCC Radar Type 1
Channel 60 Bandwidth 20MHz

Trial #	Pulse Repetition Frequency Number (1 to 23)	Pulse Repetition Frequency (Pulses Per Second)	Pulse Repetition Interval (Microseconds)	Detection (Yes / No)
1	9	1474.93	678	Yes
2	8	1519.76	658	Yes
3	2	1858.74	538	Yes
4	10	1432.66	698	Yes
5	5	1672.24	598	Yes
6	14	1285.35	778	Yes
7	20	1113.59	898	Yes
8	12	1355.01	738	Yes
9	19	1138.95	878	Yes
10	13	1319.26	758	Yes
11	7	1567.40	638	Yes
12	22	1066.10	938	Yes
13	4	1730.10	578	Yes
14	15	1253.13	798	Yes
15	1	1930.50	518	Yes
16		1273.89	785	Yes
17		481.70	2076	Yes
18		551.88	1812	Yes
19		376.36	2657	Yes
20		558.04	1792	Yes
21		331.46	3017	Yes
22		771.01	1297	Yes
23		642.26	1557	Yes
24		431.59	2317	Yes
25		425.71	2349	Yes
26		778.21	1285	Yes
27		1280.41	781	Yes
28		426.44	2345	Yes
29		424.09	2358	Yes
30		974.66	1026	Yes

DFS Radar Parameters
FCC Radar Type 2
Channel 60 Bandwidth 20MHz

Trial #	Number Pulses per Burst	Pulse Width (Microseconds)	Pulse Repetition Interval (Microseconds)	Detection (Yes / No)
1	27	3.30	225	Yes
2	27	3.80	181	Yes
3	28	4.30	209	Yes
4	23	1.20	193	Yes
5	23	1.30	229	Yes
6	24	2.10	207	Yes
7	27	3.40	189	Yes
8	23	1.00	177	Yes
9	23	1.10	153	Yes
10	24	1.80	210	Yes
11	26	2.80	160	Yes
12	26	3.10	187	Yes
13	29	4.90	226	Yes
14	25	2.20	211	Yes
15	29	4.90	170	Yes
16	28	4.40	154	Yes
17	28	4.20	224	Yes
18	27	3.40	156	Yes
19	28	4.40	173	Yes
20	25	2.70	201	Yes
21	25	2.50	164	Yes
22	23	1.00	195	Yes
23	24	1.60	212	Yes
24	29	4.70	165	Yes
25	28	4.40	180	Yes
26	27	3.80	167	Yes
27	26	3.10	179	Yes
28	29	4.70	186	Yes
29	25	2.70	158	Yes
30	23	1.20	222	Yes

DFS Radar Parameters
FCC Radar Type 3
Channel 60 Bandwidth 20MHz

Trial #	Number Pulses per Burst	Pulse Width (Microseconds)	Pulse Repetition Interval (Microseconds)	Detection (Yes / No)
1	17	8.30	370	Yes
2	18	8.80	371	Yes
3	18	9.30	382	Yes
4	16	6.20	332	Yes
5	16	6.30	321	Yes
6	16	7.10	446	Yes
7	17	8.40	387	Yes
8	16	6.00	497	Yes
9	16	6.10	395	Yes
10	16	6.80	474	Yes
11	17	7.80	374	Yes
12	17	8.10	381	Yes
13	18	9.90	326	Yes
14	16	7.20	295	Yes
15	18	9.90	414	Yes
16	18	9.40	396	Yes
17	18	9.20	344	Yes
18	17	8.40	267	Yes
19	18	9.40	495	Yes
20	17	7.70	363	Yes
21	17	7.50	247	Yes
22	16	6.00	457	Yes
23	16	6.60	484	Yes
24	18	9.70	389	Yes
25	18	9.40	412	Yes
26	18	8.80	476	Yes
27	17	8.10	240	Yes
28	18	9.70	378	Yes
29	17	7.70	448	Yes
30	16	6.20	284	Yes

DFS Radar Parameters
FCC Radar Type 4
Channel 60 Bandwidth 20MHz

Trial #	Number Pulses per Burst	Pulse Width (Microseconds)	Pulse Repetition Interval (Microseconds)	Detection (Yes / No)
1	14	16.20	370	Yes
2	15	17.30	371	Yes
3	16	18.50	382	Yes
4	12	11.50	332	Yes
5	12	11.70	321	Yes
6	13	13.50	446	Yes
7	14	16.40	387	Yes
8	12	11.00	497	Yes
9	12	11.30	395	Yes
10	13	12.90	474	Yes
11	14	15.10	374	Yes
12	14	15.80	381	Yes
13	16	19.70	326	Yes
14	13	13.70	295	Yes
15	16	19.60	414	Yes
16	16	18.50	396	Yes
17	15	18.20	344	Yes
18	14	16.40	267	Yes
19	16	18.70	495	Yes
20	14	14.70	363	Yes
21	13	14.50	247	Yes
22	12	11.10	457	Yes
23	12	12.50	484	Yes
24	16	19.40	389	Yes
25	16	18.60	412	Yes
26	15	17.20	476	Yes
27	14	15.60	240	Yes
28	16	19.30	378	Yes
29	14	14.80	448	Yes
30	12	11.50	284	Yes

DFS Radar Parameters
FCC Radar Type 5
Channel 60 Bandwidth 20MHz

Trial Number:			1			Detection (Yes/No)
Number of Bursts in Trial:			15			
Chirp Center Frequency:			5300			
Burst	Number of Pulses	Pulse Width (Microseconds)	Chirp Width (MHz)	Pulse 1-to-2 Spacing (µsec)	Pulse 2-to-3 Spacing (µsec)	Starting Location Within Interval (µsec)
1	2	79.1	14	1331	-	657523
2	3	84.9	14	1514	1859	53129
3	3	91.4	14	1837	1861	245789
4	1	53	14	-	-	440645
5	1	54.3	14	-	-	634279
6	1	64.2	14	-	-	29540
7	2	79.9	14	1964	-	222667
8	1	50.4	14	-	-	416807
9	1	51.7	14	-	-	610605
10	1	60.6	14	-	-	5671
11	2	72.6	14	1933	-	198844
12	2	76.6	14	1681	-	392078
13	3	98.2	14	1807	1158	584821
14	1	65.3	14	-	-	780511
15	3	97.8	14	1840	1932	174680
16						
17						
18						
19						
20						

Trial Number:			2			Detection (Yes/No)
Number of Bursts in Trial:			17			
Chirp Center Frequency:			5300			
Burst	Number of Pulses	Pulse Width (Microseconds)	Chirp Width (MHz)	Pulse 1-to-2 Spacing (µsec)	Pulse 2-to-3 Spacing (µsec)	Starting Location Within Interval (µsec)
1	3	91.8	16	1234	1316	324594
2	3	89.8	16	1270	1398	494412
3	2	79.7	16	1635	-	666218
4	3	92.7	16	1819	1856	133081
5	2	70.7	16	1375	-	303910
6	2	69.3	16	1124	-	474453
7	1	50.5	16	-	-	646200
8	1	58.3	16	-	-	112782
9	3	96.3	16	1430	1022	282585
10	3	92.3	16	1100	1702	452431
11	3	84.3	16	1194	1985	622758
12	2	75.8	16	1961	-	91406
13	3	96.2	16	1758	1259	261387
14	2	71.2	16	1622	-	432075
15	1	53.2	16	-	-	604133
16	2	76.1	16	1461	-	70492
17	2	71.1	16	1432	-	240899
18						
19						
20						

DFS Radar Parameters
FCC Radar Type 5
Channel 60 Bandwidth 20MHz

Trial Number:			3			Detection (Yes/No)
Number of Bursts in Trial:			18			
Chirp Center Frequency:			5300			
Burst	Number of Pulses	Pulse Width (Microseconds)	Chirp Width (MHz)	Pulse 1-to-2 Spacing (µsec)	Pulse 2-to-3 Spacing (µsec)	Starting Location Within Interval (µsec)
1	1	63.6	18	-	-	389415
2	1	65.2	18	-	-	550580
3	2	68.9	18	1367	-	46745
4	1	53.3	18	-	-	208041
5	2	69.8	18	1486	-	368781
6	1	58.7	18	-	-	530811
7	2	80.4	18	1266	-	26878
8	1	50.7	18	-	-	188361
9	2	73.1	18	1910	-	348638
10	1	54.6	18	-	-	510938
11	1	60.7	18	-	-	7077
12	2	75.8	18	1097	-	168174
13	1	61.8	18	-	-	329808
14	3	89.5	18	1735	1929	488218
15	3	87.2	18	1061	1850	649876
16	1	51.3	18	-	-	148465
17	1	50	18	-	-	309757
18	1	56.9	18	-	-	471218
19						
20						

Trial Number:			4			Detection (Yes/No)
Number of Bursts in Trial:			8			
Chirp Center Frequency:			5300			
Burst	Number of Pulses	Pulse Width (Microseconds)	Chirp Width (MHz)	Pulse 1-to-2 Spacing (µsec)	Pulse 2-to-3 Spacing (µsec)	Starting Location Within Interval (µsec)
1	2	72.8	5	1231	-	1423417
2	3	93.5	5	1251	1909	289214
3	2	75.2	5	1183	-	652814
4	3	97.7	5	1132	1710	1014940
5	2	70.4	5	1845	-	1378198
6	2	78.5	5	1202	-	244899
7	2	76.5	5	1851	-	607620
8	3	95.2	5	1451	1235	970196
9						
10						
11						
12						
13						
14						
15						
16						
17						
18						
19						
20						

DFS Radar Parameters
FCC Radar Type 5
Channel 60 Bandwidth 20MHz

Trial Number:			5			Detection (Yes/No)
Number of Bursts in Trial:			9			
Chirp Center Frequency:			5300			Yes
Burst	Number of Pulses	Pulse Width (Microseconds)	Chirp Width (MHz)	Pulse 1-to-2 Spacing (µsec)	Pulse 2-to-3 Spacing (µsec)	Starting Location Within Interval (µsec)
1	1	60.7	6	-	-	1186985
2	2	70.1	6	1617	-	177839
3	3	88.4	6	1766	1925	499606
4	3	83.8	6	1975	1469	822040
5	2	79.2	6	1353	-	1146298
6	3	98.5	6	1447	1159	137923
7	3	84.5	6	1359	1457	460449
8	1	51.4	6	-	-	784448
9	1	62.9	6	-	-	1107557
10						
11						
12						
13						
14						
15						
16						
17						
18						
19						
20						

Trial Number:			6			Detection (Yes/No)
Number of Bursts in Trial:			11			
Chirp Center Frequency:			5300			Yes
Burst	Number of Pulses	Pulse Width (Microseconds)	Chirp Width (MHz)	Pulse 1-to-2 Spacing (µsec)	Pulse 2-to-3 Spacing (µsec)	Starting Location Within Interval (µsec)
1	2	82.9	9	1906	-	80382
2	3	96.4	9	1567	1485	343895
3	3	94.5	9	1278	1253	607688
4	2	72	9	1487	-	872021
5	2	81.1	9	1210	-	47914
6	3	99.4	9	1740	1527	311304
7	3	91.9	9	1895	1957	574275
8	3	97.7	9	1928	1731	837716
9	1	64.7	9	-	-	15441
10	3	89.8	9	1510	1637	278914
11	2	82.5	9	1755	-	542775
12						
13						
14						
15						
16						
17						
18						
19						
20						

DFS Radar Parameters
FCC Radar Type 5
Channel 60 Bandwidth 20MHz

Trial Number:			7			Detection (Yes/No)
Number of Bursts in Trial:			15			
Chirp Center Frequency:			5300			
Burst	Number of Pulses	Pulse Width (Microseconds)	Chirp Width (MHz)	Pulse 1-to-2 Spacing (µsec)	Pulse 2-to-3 Spacing (µsec)	Starting Location Within Interval (µsec)
1	3	84.4	14	1031	1416	590602
2	1	52.7	14	-	-	786079
3	3	97.2	14	1250	1862	180451
4	2	74.4	14	1612	-	373914
5	3	96.1	14	1191	1784	565991
6	1	64.3	14	-	-	761796
7	2	80.4	14	1990	-	156806
8	2	82.6	14	1674	-	350382
9	3	95.9	14	1915	1564	542236
10	1	65.9	14	-	-	738715
11	3	94.8	14	1695	1428	132828
12	3	90.4	14	1573	1423	325787
13	2	76.9	14	1778	-	519704
14	2	74.6	14	1814	-	713160
15	3	98	14	1373	1880	109169
16						
17						
18						
19						
20						

Trial Number:			8			Detection (Yes/No)
Number of Bursts in Trial:			8			
Chirp Center Frequency:			5300			
Burst	Number of Pulses	Pulse Width (Microseconds)	Chirp Width (MHz)	Pulse 1-to-2 Spacing (µsec)	Pulse 2-to-3 Spacing (µsec)	Starting Location Within Interval (µsec)
1	1	60.3	5	-	-	569100
2	1	62.3	5	-	-	932451
3	3	89.4	5	1438	1433	1293739
4	2	75.4	5	1155	-	160726
5	1	62.3	5	-	-	524229
6	3	91.3	5	1775	1560	885539
7	1	60.3	5	-	-	1251331
8	2	76.5	5	1685	-	115959
9						
10						
11						
12						
13						
14						
15						
16						
17						
18						
19						
20						

DFS Radar Parameters
FCC Radar Type 5
Channel 60 Bandwidth 20MHz

Trial Number:			9			Detection (Yes/No)
Number of Bursts in Trial:			8			
Chirp Center Frequency:			5300			Yes
Burst	Number of Pulses	Pulse Width (Microseconds)	Chirp Width (MHz)	Pulse 1-to-2 Spacing (µsec)	Pulse 2-to-3 Spacing (µsec)	Starting Location Within Interval (µsec)
1	1	54.2	5	-	-	479435
2	1	54.9	5	-	-	843007
3	1	55.6	5	-	-	1206397
4	3	85	5	1687	1092	71171
5	3	91.8	5	1189	1226	433955
6	3	94.2	5	1415	1623	796466
7	2	83.3	5	1048	-	1160871
8	1	50	5	-	-	26537
9						
10						
11						
12						
13						
14						
15						
16						
17						
18						
19						
20						

Trial Number:			10			Detection (Yes/No)
Number of Bursts in Trial:			10			
Chirp Center Frequency:			5300			Yes
Burst	Number of Pulses	Pulse Width (Microseconds)	Chirp Width (MHz)	Pulse 1-to-2 Spacing (µsec)	Pulse 2-to-3 Spacing (µsec)	Starting Location Within Interval (µsec)
1	1	55.7	8	-	-	311995
2	3	88.8	8	1047	1028	601427
3	3	94	8	1273	1027	891496
4	1	60.7	8	-	-	1183673
5	1	57.9	8	-	-	276003
6	2	72.9	8	1752	-	566040
7	1	64	8	-	-	857167
8	3	87.8	8	1193	1809	1145655
9	1	64.9	8	-	-	240271
10	2	68	8	1018	-	530725
11						
12						
13						
14						
15						
16						
17						
18						
19						
20						

DFS Radar Parameters
FCC Radar Type 5
Channel 60 Bandwidth 20MHz

Trial Number:			11			Detection (Yes/No)
Number of Bursts in Trial:			13			
Chirp Center Frequency:			5295			Yes
Burst	Number of Pulses	Pulse Width (Microseconds)	Chirp Width (MHz)	Pulse 1-to-2 Spacing (µsec)	Pulse 2-to-3 Spacing (µsec)	Starting Location Within Interval (µsec)
1	1	51.8	12	-	-	631604
2	1	55.6	12	-	-	855067
3	3	97.1	12	1892	1107	156777
4	3	88.1	12	1587	1111	379645
5	1	56	12	-	-	604054
6	2	67.6	12	1414	-	826940
7	3	97.4	12	1287	1288	129370
8	2	83.1	12	1629	-	352426
9	3	89.1	12	1145	1442	574849
10	2	79.6	12	1501	-	799215
11	1	58.3	12	-	-	102155
12	3	89.3	12	1692	1777	324622
13	2	77.5	12	1198	-	548473
14						
15						
16						
17						
18						
19						
20						

Trial Number:			12			Detection (Yes/No)
Number of Bursts in Trial:			14			
Chirp Center Frequency:			5295			Yes
Burst	Number of Pulses	Pulse Width (Microseconds)	Chirp Width (MHz)	Pulse 1-to-2 Spacing (µsec)	Pulse 2-to-3 Spacing (µsec)	Starting Location Within Interval (µsec)
1	3	91.3	13	1264	1436	715124
2	2	74	13	1418	-	69224
3	2	76.2	13	1520	-	276294
4	3	93	13	1063	1627	482795
5	2	69.5	13	1312	-	690786
6	3	90.4	13	1650	1355	43590
7	2	79.3	13	1314	-	250838
8	3	88.7	13	1219	1585	457189
9	3	88.5	13	1011	1658	664345
10	1	62.5	13	-	-	18175
11	1	65.8	13	-	-	225747
12	3	89.1	13	1148	1120	432081
13	1	51.6	13	-	-	640559
14	2	82.9	13	1502	-	846994
15						
16						
17						
18						
19						
20						

DFS Radar Parameters
FCC Radar Type 5
Channel 60 Bandwidth 20MHz

Trial Number:			13			Detection (Yes/No)
Number of Bursts in Trial:			20			
Chirp Center Frequency:			5298			
Burst	Number of Pulses	Pulse Width (Microseconds)	Chirp Width (MHz)	Pulse 1-to-2 Spacing (µsec)	Pulse 2-to-3 Spacing (µsec)	Starting Location Within Interval (µsec)
1	1	63.9	20	-	-	139978
2	3	90.1	20	1780	1175	283739
3	3	87.4	20	1057	1130	429002
4	3	98.4	20	1328	1630	573019
5	1	51.6	20	-	-	122113
6	1	60.5	20	-	-	267325
7	3	94.4	20	1651	1590	410217
8	3	89.5	20	1458	1875	554566
9	1	54.7	20	-	-	104272
10	2	79.5	20	1891	-	248596
11	1	66.1	20	-	-	394638
12	3	99	20	1581	1886	536751
13	3	88.1	20	1032	1229	86025
14	3	87.6	20	1857	1104	230522
15	1	58.7	20	-	-	376731
16	1	55	20	-	-	521776
17	1	53.6	20	-	-	68505
18	3	91.8	20	1295	1101	212901
19	1	66.4	20	-	-	358860
20	1	61.3	20	-	-	503527

Trial Number:			14			Detection (Yes/No)
Number of Bursts in Trial:			11			
Chirp Center Frequency:			5294			
Burst	Number of Pulses	Pulse Width (Microseconds)	Chirp Width (MHz)	Pulse 1-to-2 Spacing (µsec)	Pulse 2-to-3 Spacing (µsec)	Starting Location Within Interval (µsec)
1	1	52.7	9	-	-	92126
2	3	86.7	9	1223	1404	355501
3	2	81.8	9	1116	-	620010
4	2	80	9	1921	-	883174
5	3	94.5	9	1499	1697	59346
6	3	97.4	9	1466	1336	323041
7	3	85.6	9	1066	1489	586565
8	2	79.3	9	1657	-	850809
9	1	63.4	9	-	-	27003
10	3	93.1	9	1869	1946	290216
11	2	81.2	9	1568	-	554385
12						
13						
14						
15						
16						
17						
18						
19						
20						

DFS Radar Parameters
FCC Radar Type 5
Channel 60 Bandwidth 20MHz

Trial Number:			15			Detection (Yes/No)
Number of Bursts in Trial:			20			
Chirp Center Frequency:			5298			
Burst	Number of Pulses	Pulse Width (Microseconds)	Chirp Width (MHz)	Pulse 1-to-2 Spacing (µsec)	Pulse 2-to-3 Spacing (µsec)	Starting Location Within Interval (µsec)
1	3	99.1	20	1422	1062	448433
2	1	54.3	20	-	-	595755
3	3	84.7	20	1696	1853	141331
4	3	83.5	20	1569	1268	285794
5	3	93.1	20	1559	1716	429766
6	1	51.6	20	-	-	577274
7	2	81.3	20	1879	-	123934
8	1	56.7	20	-	-	269563
9	2	78.8	20	1792	-	413002
10	2	83.1	20	1714	-	557663
11	1	51.7	20	-	-	106388
12	2	69.3	20	1052	-	251239
13	3	96.8	20	1972	1263	394488
14	2	76.8	20	1705	-	540721
15	2	70.6	20	1591	-	88228
16	1	52.2	20	-	-	233706
17	3	91.8	20	1595	1922	376589
18	2	80	20	1791	-	522645
19	3	83.4	20	1230	1570	70282
20	1	58.9	20	-	-	215810

Trial Number:			16			Detection (Yes/No)
Number of Bursts in Trial:			18			
Chirp Center Frequency:			5297			
Burst	Number of Pulses	Pulse Width (Microseconds)	Chirp Width (MHz)	Pulse 1-to-2 Spacing (µsec)	Pulse 2-to-3 Spacing (µsec)	Starting Location Within Interval (µsec)
1	2	74.1	18	1094	-	400507
2	2	72.7	18	1513	-	561364
3	3	90.4	18	1773	1894	58266
4	2	80.1	18	1131	-	219581
5	2	77.2	18	1473	-	380571
6	1	58.3	18	-	-	542175
7	1	57.4	18	-	-	38704
8	1	53.8	18	-	-	200099
9	1	54.2	18	-	-	361160
10	2	75	18	1544	-	521449
11	1	65	18	-	-	18824
12	2	76	18	1797	-	179727
13	1	61.7	18	-	-	341255
14	3	98.4	18	1636	1267	500576
15	2	67.1	18	1174	-	662851
16	3	94.6	18	1762	1709	159337
17	1	53.4	18	-	-	321653
18	1	54.1	18	-	-	482897
19						
20						

DFS Radar Parameters
FCC Radar Type 5
Channel 60 Bandwidth 20MHz

Trial Number:			17			Detection (Yes/No)
Number of Bursts in Trial:			18			
Chirp Center Frequency:			5297			Yes
Burst	Number of Pulses	Pulse Width (Microseconds)	Chirp Width (MHz)	Pulse 1-to-2 Spacing (µsec)	Pulse 2-to-3 Spacing (µsec)	Starting Location Within Interval (µsec)
1	1	65.7	17	-	-	644305
2	1	53.4	17	-	-	140514
3	2	72.4	17	1539	-	300997
4	3	85.1	17	1748	1233	461244
5	3	87.7	17	1858	1429	621100
6	2	78.2	17	1679	-	120247
7	1	50.9	17	-	-	281776
8	2	67.4	17	1417	-	442357
9	3	85	17	1395	1082	602041
10	1	53.2	17	-	-	100612
11	2	73.8	17	1163	-	261696
12	3	95.1	17	1818	1239	421569
13	3	93.9	17	1093	1343	582249
14	3	99.4	17	1774	1378	80374
15	2	80	17	1497	-	241462
16	3	84.2	17	1339	1960	401425
17	1	57	17	-	-	564509
18	2	76.4	17	1243	-	60789
19						
20						

Trial Number:			18			Detection (Yes/No)
Number of Bursts in Trial:			15			
Chirp Center Frequency:			5296			Yes
Burst	Number of Pulses	Pulse Width (Microseconds)	Chirp Width (MHz)	Pulse 1-to-2 Spacing (µsec)	Pulse 2-to-3 Spacing (µsec)	Starting Location Within Interval (µsec)
1	1	63.9	14	-	-	266822
2	1	54.5	14	-	-	460377
3	1	56.2	14	-	-	654119
4	3	84.8	14	1173	1379	49164
5	3	94.2	14	1934	1025	242171
6	2	77.4	14	1333	-	436113
7	1	52.4	14	-	-	630251
8	1	53.7	14	-	-	25447
9	2	68.1	14	1454	-	218606
10	2	75.8	14	1157	-	411921
11	1	57.6	14	-	-	606590
12	3	98.5	14	1642	1652	1578
13	1	59.6	14	-	-	195290
14	2	76	14	1505	-	388312
15	3	98.9	14	1596	1304	580292
16						
17						
18						
19						
20						

DFS Radar Parameters
FCC Radar Type 5
Channel 60 Bandwidth 20MHz

Trial Number:			19			Detection (Yes/No)
Number of Bursts in Trial:			19			
Chirp Center Frequency:			5297			
Burst	Number of Pulses	Pulse Width (Microseconds)	Chirp Width (MHz)	Pulse 1-to-2 Spacing (µsec)	Pulse 2-to-3 Spacing (µsec)	Starting Location Within Interval (µsec)
1	3	87.6	18	1604	1258	609837
2	1	64.3	18	-	-	135321
3	2	80	18	1149	-	287551
4	3	86.5	18	1162	1008	439445
5	3	89.1	18	1200	1893	591005
6	3	85.1	18	1326	1664	115926
7	1	62.2	18	-	-	269215
8	2	79.2	18	1860	-	420924
9	1	59.8	18	-	-	575035
10	2	73.3	18	1440	-	97319
11	1	54.2	18	-	-	250472
12	2	80	18	1237	-	402471
13	1	59.2	18	-	-	555693
14	2	81.2	18	1034	-	78615
15	1	65.6	18	-	-	231635
16	3	96.1	18	1307	1795	382254
17	2	77.5	18	1588	-	535538
18	3	91.3	18	1435	1554	59706
19	3	90.8	18	1074	1167	211854
20						

Trial Number:			20			Detection (Yes/No)
Number of Bursts in Trial:			13			
Chirp Center Frequency:			5295			
Burst	Number of Pulses	Pulse Width (Microseconds)	Chirp Width (MHz)	Pulse 1-to-2 Spacing (µsec)	Pulse 2-to-3 Spacing (µsec)	Starting Location Within Interval (µsec)
1	2	80.7	11	1824	-	533834
2	3	98.9	11	1150	1056	756489
3	3	98	11	1125	1525	59992
4	2	80.9	11	1885	-	283023
5	1	59.2	11	-	-	507392
6	3	95	11	1017	1490	728367
7	2	82.6	11	1351	-	32577
8	3	83.9	11	1169	1140	255498
9	1	60.1	11	-	-	479626
10	2	75.2	11	1951	-	701379
11	1	59.7	11	-	-	5090
12	3	86.6	11	1659	1676	227891
13	3	93.6	11	1989	1488	450621
14						
15						
16						
17						
18						
19						
20						

DFS Radar Parameters
FCC Radar Type 5
Channel 60 Bandwidth 20MHz

Trial Number:			21			Detection (Yes/No)
Number of Bursts in Trial:			13			
Chirp Center Frequency:			5305			
Burst	Number of Pulses	Pulse Width (Microseconds)	Chirp Width (MHz)	Pulse 1-to-2 Spacing (µsec)	Pulse 2-to-3 Spacing (µsec)	Starting Location Within Interval (µsec)
1	3	97.9	11	1827	1164	673725
2	3	96.2	11	1376	1578	896340
3	1	56.2	11	-	-	201175
4	3	85.1	11	1512	1403	423005
5	1	50	11	-	-	648156
6	3	97.7	11	1511	1744	868317
7	2	68	11	1420	-	173346
8	3	91.4	11	1698	1242	395677
9	1	51.7	11	-	-	620856
10	2	75.4	11	1583	-	842748
11	3	96.5	11	1730	1394	145531
12	1	61.4	11	-	-	369318
13	3	90	11	1981	1165	590872
14						
15						
16						
17						
18						
19						
20						

Trial Number:			22			Detection (Yes/No)
Number of Bursts in Trial:			8			
Chirp Center Frequency:			5308			
Burst	Number of Pulses	Pulse Width (Microseconds)	Chirp Width (MHz)	Pulse 1-to-2 Spacing (µsec)	Pulse 2-to-3 Spacing (µsec)	Starting Location Within Interval (µsec)
1	3	97.4	5	1073	1982	1325065
2	3	93.3	5	1213	1572	192264
3	2	72.6	5	1446	-	555360
4	1	52.4	5	-	-	919242
5	2	79.8	5	1571	-	1281446
6	2	80.1	5	1099	-	147812
7	1	57.2	5	-	-	511258
8	2	68.9	5	1286	-	873836
9						
10						
11						
12						
13						
14						
15						
16						
17						
18						
19						
20						

DFS Radar Parameters
FCC Radar Type 5
Channel 60 Bandwidth 20MHz

Trial Number:			23			Detection (Yes/No)
Number of Bursts in Trial:			10			
Chirp Center Frequency:			5307			Yes
Burst	Number of Pulses	Pulse Width (Microseconds)	Chirp Width (MHz)	Pulse 1-to-2 Spacing (µsec)	Pulse 2-to-3 Spacing (µsec)	Starting Location Within Interval (µsec)
1	3	95.4	7	1212	1790	987497
2	1	50	7	-	-	82493
3	3	89.7	7	1218	1119	372482
4	3	83.4	7	1763	1377	662300
5	2	70.7	7	1896	-	953137
6	3	91.6	7	1782	1953	46523
7	1	56.4	7	-	-	337285
8	1	51.1	7	-	-	627847
9	1	52	7	-	-	918598
10	1	53.9	7	-	-	10859
11						
12						
13						
14						
15						
16						
17						
18						
19						
20						

Trial Number:			24			Detection (Yes/No)
Number of Bursts in Trial:			20			
Chirp Center Frequency:			5302			Yes
Burst	Number of Pulses	Pulse Width (Microseconds)	Chirp Width (MHz)	Pulse 1-to-2 Spacing (µsec)	Pulse 2-to-3 Spacing (µsec)	Starting Location Within Interval (µsec)
1	1	50	19	-	-	150622
2	3	86.8	19	1911	1593	293884
3	1	60.7	19	-	-	441038
4	2	82.2	19	1302	-	584426
5	1	63	19	-	-	132700
6	2	74.9	19	1935	-	277008
7	2	80.5	19	1887	-	421458
8	3	96	19	1352	1746	564946
9	2	79.9	19	1327	-	114609
10	2	73.2	19	1289	-	259537
11	3	99.5	19	1244	1907	402754
12	2	78.9	19	1072	-	549147
13	2	73.5	19	1978	-	96566
14	1	51.4	19	-	-	242120
15	2	69.5	19	1908	-	386144
16	2	69.3	19	1108	-	531475
17	3	97.6	19	1553	1566	78651
18	3	89.3	19	1265	1060	223154
19	1	61.2	19	-	-	369657
20	1	57.6	19	-	-	514317

DFS Radar Parameters
FCC Radar Type 5
Channel 60 Bandwidth 20MHz

Trial Number:			25			Detection (Yes/No)
Number of Bursts in Trial:			18			
Chirp Center Frequency:			5303			Yes
Burst	Number of Pulses	Pulse Width (Microseconds)	Chirp Width (MHz)	Pulse 1-to-2 Spacing (µsec)	Pulse 2-to-3 Spacing (µsec)	Starting Location Within Interval (µsec)
1	3	95.5	18	1255	1256	67710
2	2	79.7	18	1966	-	228742
3	2	79.4	18	1870	-	389656
4	2	74.6	18	1768	-	550187
5	1	52.5	18	-	-	48106
6	3	96.2	18	1160	1443	208748
7	1	66.6	18	-	-	370866
8	1	51.7	18	-	-	531785
9	2	79.4	18	1876	-	28185
10	1	56.1	18	-	-	189578
11	1	61.5	18	-	-	350823
12	3	90.2	18	1905	1260	510140
13	3	99.7	18	1300	1738	8334
14	2	71.4	18	1515	-	169405
15	3	96.5	18	1098	1654	329421
16	2	74.7	18	1412	-	491218
17	2	79.2	18	1817	-	651702
18	1	65.2	18	-	-	149813
19						
20						

Trial Number:			26			Detection (Yes/No)
Number of Bursts in Trial:			16			
Chirp Center Frequency:			5304			Yes
Burst	Number of Pulses	Pulse Width (Microseconds)	Chirp Width (MHz)	Pulse 1-to-2 Spacing (µsec)	Pulse 2-to-3 Spacing (µsec)	Starting Location Within Interval (µsec)
1	2	80.3	15	1272	-	349737
2	3	97.8	15	1580	1733	529292
3	2	72	15	1904	-	711720
4	3	83.8	15	1828	1185	145631
5	1	50.2	15	-	-	327895
6	3	84	15	1083	1917	507521
7	2	69.5	15	1493	-	689513
8	1	66.4	15	-	-	123822
9	2	76.5	15	1725	-	304605
10	3	88.2	15	1208	1656	484882
11	1	63.8	15	-	-	668196
12	1	51.4	15	-	-	101458
13	3	94	15	1106	1999	282060
14	2	67.1	15	1332	-	463862
15	3	90	15	1678	1643	643528
16	3	94.5	15	1655	1464	78854
17						
18						
19						
20						

DFS Radar Parameters
FCC Radar Type 5
Channel 60 Bandwidth 20MHz

Trial Number:			27			Detection (Yes/No)
Number of Bursts in Trial:			14			
Chirp Center Frequency:			5305			Yes
Burst	Number of Pulses	Pulse Width (Microseconds)	Chirp Width (MHz)	Pulse 1-to-2 Spacing (µsec)	Pulse 2-to-3 Spacing (µsec)	Starting Location Within Interval (µsec)
1	1	58.5	13	-	-	298098
2	2	70.4	13	1771	-	504213
3	1	57.4	13	-	-	712777
4	3	86.1	13	1126	1565	64749
5	2	79.7	13	1424	-	271893
6	2	66.9	13	1729	-	478809
7	1	58.2	13	-	-	687379
8	2	78.8	13	1796	-	39270
9	1	66.6	13	-	-	246859
10	2	73.8	13	1785	-	453631
11	1	61.7	13	-	-	661578
12	1	59.2	13	-	-	13795
13	2	79.2	13	1491	-	220923
14	1	52	13	-	-	428869
15						
16						
17						
18						
19						
20						

Trial Number:			28			Detection (Yes/No)
Number of Bursts in Trial:			19			
Chirp Center Frequency:			5302			Yes
Burst	Number of Pulses	Pulse Width (Microseconds)	Chirp Width (MHz)	Pulse 1-to-2 Spacing (µsec)	Pulse 2-to-3 Spacing (µsec)	Starting Location Within Interval (µsec)
1	1	55	19	-	-	468430
2	3	94.8	19	1592	1334	618513
3	3	90.1	19	1400	1153	143679
4	2	82.4	19	1732	-	296155
5	1	59	19	-	-	449453
6	1	63.5	19	-	-	602140
7	3	85.7	19	1095	1871	124828
8	1	61.6	19	-	-	277999
9	2	79.4	19	1015	-	430208
10	3	95.4	19	1282	1898	581185
11	1	55.1	19	-	-	106567
12	3	86.1	19	1556	1051	258362
13	2	69.6	19	1016	-	411194
14	2	78.5	19	1171	-	564224
15	3	87.9	19	1779	1671	87200
16	2	78	19	1192	-	240038
17	1	62.1	19	-	-	393183
18	3	94.4	19	1723	1009	543586
19	1	50.2	19	-	-	68912
20						

DFS Radar Parameters
FCC Radar Type 5
Channel 60 Bandwidth 20MHz

Trial Number:			29			Detection (Yes/No) Yes
Number of Bursts in Trial:			13			
Chirp Center Frequency:			5305			
Burst	Number of Pulses	Pulse Width (Microseconds)	Chirp Width (MHz)	Pulse 1-to-2 Spacing (µsec)	Pulse 2-to-3 Spacing (µsec)	Starting Location Within Interval (µsec)
1	1	55.2	11	-	-	324221
2	1	62.9	11	-	-	547614
3	2	76.1	11	1151	-	769919
4	2	67.3	11	1865	-	73027
5	3	93.2	11	1178	1638	295839
6	3	85.5	11	1923	1749	517952
7	1	63.3	11	-	-	743960
8	3	89.5	11	1920	1236	45482
9	3	93.2	11	1855	1214	268264
10	2	67.2	11	1991	-	491635
11	2	76.5	11	1952	-	714437
12	2	72.2	11	1190	-	18110
13	1	60.2	11	-	-	241567
14						
15						
16						
17						
18						
19						
20						

Trial Number:			30			Detection (Yes/No) Yes
Number of Bursts in Trial:			8			
Chirp Center Frequency:			5307			
Burst	Number of Pulses	Pulse Width (Microseconds)	Chirp Width (MHz)	Pulse 1-to-2 Spacing (µsec)	Pulse 2-to-3 Spacing (µsec)	Starting Location Within Interval (µsec)
1	3	87.3	6	1707	1117	754671
2	2	74.5	6	1899	-	1118253
3	2	83.2	6	1842	-	1481271
4	2	69.1	6	1799	-	347787
5	1	61.3	6	-	-	711363
6	1	61.6	6	-	-	1075030
7	1	58.1	6	-	-	1438811
8	2	76.4	6	1939	-	302918
9						
10						
11						
12						
13						
14						
15						
16						
17						
18						
19						
20						

Channel 62 Bandwidth 40MHz

DFS Radar Parameters
FCC Radar Type 1
Channel 62 Bandwidth 40MHz

Trial #	Pulse Repetition Frequency Number (1 to 23)	Pulse Repetition Frequency (Pulses Per Second)	Pulse Repetition Interval (Microseconds)	Detection (Yes / No)
1	9	1474.93	678	Yes
2	8	1519.76	658	Yes
3	2	1858.74	538	Yes
4	10	1432.66	698	Yes
5	5	1672.24	598	Yes
6	14	1285.35	778	Yes
7	20	1113.59	898	Yes
8	12	1355.01	738	Yes
9	19	1138.95	878	Yes
10	13	1319.26	758	Yes
11	7	1567.40	638	Yes
12	22	1066.10	938	Yes
13	4	1730.10	578	Yes
14	15	1253.13	798	Yes
15	1	1930.50	518	Yes
16		1273.89	785	Yes
17		481.70	2076	Yes
18		551.88	1812	Yes
19		376.36	2657	Yes
20		558.04	1792	Yes
21		331.46	3017	Yes
22		771.01	1297	Yes
23		642.26	1557	Yes
24		431.59	2317	Yes
25		425.71	2349	Yes
26		778.21	1285	Yes
27		1280.41	781	Yes
28		426.44	2345	Yes
29		424.09	2358	Yes
30		974.66	1026	Yes

DFS Radar Parameters
FCC Radar Type 2
Channel 62 Bandwidth 40MHz

Trial #	Number Pulses per Burst	Pulse Width (Microseconds)	Pulse Repetition Interval (Microseconds)	Detection (Yes / No)
1	27	3.30	225	Yes
2	27	3.80	181	Yes
3	28	4.30	209	Yes
4	23	1.20	193	Yes
5	23	1.30	229	Yes
6	24	2.10	207	Yes
7	27	3.40	189	Yes
8	23	1.00	177	Yes
9	23	1.10	153	Yes
10	24	1.80	210	Yes
11	26	2.80	160	Yes
12	26	3.10	187	Yes
13	29	4.90	226	Yes
14	25	2.20	211	Yes
15	29	4.90	170	Yes
16	28	4.40	154	Yes
17	28	4.20	224	Yes
18	27	3.40	156	Yes
19	28	4.40	173	Yes
20	25	2.70	201	Yes
21	25	2.50	164	Yes
22	23	1.00	195	Yes
23	24	1.60	212	Yes
24	29	4.70	165	Yes
25	28	4.40	180	Yes
26	27	3.80	167	Yes
27	26	3.10	179	Yes
28	29	4.70	186	Yes
29	25	2.70	158	Yes
30	23	1.20	222	Yes

DFS Radar Parameters
FCC Radar Type 3
Channel 62 Bandwidth 40MHz

Trial #	Number Pulses per Burst	Pulse Width (Microseconds)	Pulse Repetition Interval (Microseconds)	Detection (Yes / No)
1	17	8.30	370	Yes
2	18	8.80	371	Yes
3	18	9.30	382	Yes
4	16	6.20	332	Yes
5	16	6.30	321	Yes
6	16	7.10	446	Yes
7	17	8.40	387	Yes
8	16	6.00	497	Yes
9	16	6.10	395	Yes
10	16	6.80	474	Yes
11	17	7.80	374	Yes
12	17	8.10	381	Yes
13	18	9.90	326	Yes
14	16	7.20	295	Yes
15	18	9.90	414	Yes
16	18	9.40	396	Yes
17	18	9.20	344	Yes
18	17	8.40	267	Yes
19	18	9.40	495	Yes
20	17	7.70	363	Yes
21	17	7.50	247	Yes
22	16	6.00	457	Yes
23	16	6.60	484	Yes
24	18	9.70	389	Yes
25	18	9.40	412	Yes
26	18	8.80	476	Yes
27	17	8.10	240	Yes
28	18	9.70	378	Yes
29	17	7.70	448	Yes
30	16	6.20	284	Yes

DFS Radar Parameters
FCC Radar Type 4
Channel 62 Bandwidth 40MHz

Trial #	Number Pulses per Burst	Pulse Width (Microseconds)	Pulse Repetition Interval (Microseconds)	Detection (Yes / No)
1	14	16.20	370	Yes
2	15	17.30	371	Yes
3	16	18.50	382	Yes
4	12	11.50	332	Yes
5	12	11.70	321	Yes
6	13	13.50	446	Yes
7	14	16.40	387	Yes
8	12	11.00	497	Yes
9	12	11.30	395	Yes
10	13	12.90	474	Yes
11	14	15.10	374	Yes
12	14	15.80	381	Yes
13	16	19.70	326	Yes
14	13	13.70	295	Yes
15	16	19.60	414	Yes
16	16	18.50	396	Yes
17	15	18.20	344	Yes
18	14	16.40	267	Yes
19	16	18.70	495	Yes
20	14	14.70	363	Yes
21	13	14.50	247	Yes
22	12	11.10	457	Yes
23	12	12.50	484	No
24	16	19.40	389	Yes
25	16	18.60	412	Yes
26	15	17.20	476	Yes
27	14	15.60	240	Yes
28	16	19.30	378	Yes
29	14	14.80	448	Yes
30	12	11.50	284	Yes

DFS Radar Parameters
FCC Radar Type 5
Channel 62 Bandwidth 40MHz

Trial Number:			1			Detection (Yes/No)
Number of Bursts in Trial:			15			
Chirp Center Frequency:			5310			
Burst	Number of Pulses	Pulse Width (Microseconds)	Chirp Width (MHz)	Pulse 1-to-2 Spacing (µsec)	Pulse 2-to-3 Spacing (µsec)	Starting Location Within Interval (µsec)
1	2	79.1	14	1331	-	657523
2	3	84.9	14	1514	1859	53129
3	3	91.4	14	1837	1861	245789
4	1	53	14	-	-	440645
5	1	54.3	14	-	-	634279
6	1	64.2	14	-	-	29540
7	2	79.9	14	1964	-	222667
8	1	50.4	14	-	-	416807
9	1	51.7	14	-	-	610605
10	1	60.6	14	-	-	5671
11	2	72.6	14	1933	-	198844
12	2	76.6	14	1681	-	392078
13	3	98.2	14	1807	1158	584821
14	1	65.3	14	-	-	780511
15	3	97.8	14	1840	1932	174680
16						
17						
18						
19						
20						

Trial Number:			2			Detection (Yes/No)
Number of Bursts in Trial:			17			
Chirp Center Frequency:			5310			
Burst	Number of Pulses	Pulse Width (Microseconds)	Chirp Width (MHz)	Pulse 1-to-2 Spacing (µsec)	Pulse 2-to-3 Spacing (µsec)	Starting Location Within Interval (µsec)
1	3	91.8	16	1234	1316	324594
2	3	89.8	16	1270	1398	494412
3	2	79.7	16	1635	-	666218
4	3	92.7	16	1819	1856	133081
5	2	70.7	16	1375	-	303910
6	2	69.3	16	1124	-	474453
7	1	50.5	16	-	-	646200
8	1	58.3	16	-	-	112782
9	3	96.3	16	1430	1022	282585
10	3	92.3	16	1100	1702	452431
11	3	84.3	16	1194	1985	622758
12	2	75.8	16	1961	-	91406
13	3	96.2	16	1758	1259	261387
14	2	71.2	16	1622	-	432075
15	1	53.2	16	-	-	604133
16	2	76.1	16	1461	-	70492
17	2	71.1	16	1432	-	240899
18						
19						
20						

DFS Radar Parameters
FCC Radar Type 5
Channel 62 Bandwidth 40MHz

Trial Number:			3			Detection (Yes/No)
Number of Bursts in Trial:			18			
Chirp Center Frequency:			5310			
Burst	Number of Pulses	Pulse Width (Microseconds)	Chirp Width (MHz)	Pulse 1-to-2 Spacing (µsec)	Pulse 2-to-3 Spacing (µsec)	Starting Location Within Interval (µsec)
1	1	63.6	18	-	-	389415
2	1	65.2	18	-	-	550580
3	2	68.9	18	1367	-	46745
4	1	53.3	18	-	-	208041
5	2	69.8	18	1486	-	368781
6	1	58.7	18	-	-	530811
7	2	80.4	18	1266	-	26878
8	1	50.7	18	-	-	188361
9	2	73.1	18	1910	-	348638
10	1	54.6	18	-	-	510938
11	1	60.7	18	-	-	7077
12	2	75.8	18	1097	-	168174
13	1	61.8	18	-	-	329808
14	3	89.5	18	1735	1929	488218
15	3	87.2	18	1061	1850	649876
16	1	51.3	18	-	-	148465
17	1	50	18	-	-	309757
18	1	56.9	18	-	-	471218
19						
20						

Trial Number:			4			Detection (Yes/No)
Number of Bursts in Trial:			8			
Chirp Center Frequency:			5310			
Burst	Number of Pulses	Pulse Width (Microseconds)	Chirp Width (MHz)	Pulse 1-to-2 Spacing (µsec)	Pulse 2-to-3 Spacing (µsec)	Starting Location Within Interval (µsec)
1	2	72.8	5	1231	-	1423417
2	3	93.5	5	1251	1909	289214
3	2	75.2	5	1183	-	652814
4	3	97.7	5	1132	1710	1014940
5	2	70.4	5	1845	-	1378198
6	2	78.5	5	1202	-	244899
7	2	76.5	5	1851	-	607620
8	3	95.2	5	1451	1235	970196
9						
10						
11						
12						
13						
14						
15						
16						
17						
18						
19						
20						

DFS Radar Parameters
FCC Radar Type 5
Channel 62 Bandwidth 40MHz

Trial Number:			5			Detection (Yes/No)
Number of Bursts in Trial:			9			
Chirp Center Frequency:			5310			Yes
Burst	Number of Pulses	Pulse Width (Microseconds)	Chirp Width (MHz)	Pulse 1-to-2 Spacing (µsec)	Pulse 2-to-3 Spacing (µsec)	Starting Location Within Interval (µsec)
1	1	60.7	6	-	-	1186985
2	2	70.1	6	1617	-	177839
3	3	88.4	6	1766	1925	499606
4	3	83.8	6	1975	1469	822040
5	2	79.2	6	1353	-	1146298
6	3	98.5	6	1447	1159	137923
7	3	84.5	6	1359	1457	460449
8	1	51.4	6	-	-	784448
9	1	62.9	6	-	-	1107557
10						
11						
12						
13						
14						
15						
16						
17						
18						
19						
20						

Trial Number:			6			Detection (Yes/No)
Number of Bursts in Trial:			11			
Chirp Center Frequency:			5310			Yes
Burst	Number of Pulses	Pulse Width (Microseconds)	Chirp Width (MHz)	Pulse 1-to-2 Spacing (µsec)	Pulse 2-to-3 Spacing (µsec)	Starting Location Within Interval (µsec)
1	2	82.9	9	1906	-	80382
2	3	96.4	9	1567	1485	343895
3	3	94.5	9	1278	1253	607688
4	2	72	9	1487	-	872021
5	2	81.1	9	1210	-	47914
6	3	99.4	9	1740	1527	311304
7	3	91.9	9	1895	1957	574275
8	3	97.7	9	1928	1731	837716
9	1	64.7	9	-	-	15441
10	3	89.8	9	1510	1637	278914
11	2	82.5	9	1755	-	542775
12						
13						
14						
15						
16						
17						
18						
19						
20						

DFS Radar Parameters
FCC Radar Type 5
Channel 62 Bandwidth 40MHz

Trial Number:			7			Detection (Yes/No)
Number of Bursts in Trial:			15			
Chirp Center Frequency:			5310			Yes
Burst	Number of Pulses	Pulse Width (Microseconds)	Chirp Width (MHz)	Pulse 1-to-2 Spacing (µsec)	Pulse 2-to-3 Spacing (µsec)	Starting Location Within Interval (µsec)
1	3	84.4	14	1031	1416	590602
2	1	52.7	14	-	-	786079
3	3	97.2	14	1250	1862	180451
4	2	74.4	14	1612	-	373914
5	3	96.1	14	1191	1784	565991
6	1	64.3	14	-	-	761796
7	2	80.4	14	1990	-	156806
8	2	82.6	14	1674	-	350382
9	3	95.9	14	1915	1564	542236
10	1	65.9	14	-	-	738715
11	3	94.8	14	1695	1428	132828
12	3	90.4	14	1573	1423	325787
13	2	76.9	14	1778	-	519704
14	2	74.6	14	1814	-	713160
15	3	98	14	1373	1880	109169
16						
17						
18						
19						
20						

Trial Number:			8			Detection (Yes/No)
Number of Bursts in Trial:			8			
Chirp Center Frequency:			5310			Yes
Burst	Number of Pulses	Pulse Width (Microseconds)	Chirp Width (MHz)	Pulse 1-to-2 Spacing (µsec)	Pulse 2-to-3 Spacing (µsec)	Starting Location Within Interval (µsec)
1	1	60.3	5	-	-	569100
2	1	62.3	5	-	-	932451
3	3	89.4	5	1438	1433	1293739
4	2	75.4	5	1155	-	160726
5	1	62.3	5	-	-	524229
6	3	91.3	5	1775	1560	885539
7	1	60.3	5	-	-	1251331
8	2	76.5	5	1685	-	115959
9						
10						
11						
12						
13						
14						
15						
16						
17						
18						
19						
20						

DFS Radar Parameters
FCC Radar Type 5
Channel 62 Bandwidth 40MHz

Trial Number:			9			Detection (Yes/No)
Number of Bursts in Trial:			8			
Chirp Center Frequency:			5310			Yes
Burst	Number of Pulses	Pulse Width (Microseconds)	Chirp Width (MHz)	Pulse 1-to-2 Spacing (µsec)	Pulse 2-to-3 Spacing (µsec)	Starting Location Within Interval (µsec)
1	1	54.2	5	-	-	479435
2	1	54.9	5	-	-	843007
3	1	55.6	5	-	-	1206397
4	3	85	5	1687	1092	71171
5	3	91.8	5	1189	1226	433955
6	3	94.2	5	1415	1623	796466
7	2	83.3	5	1048	-	1160871
8	1	50	5	-	-	26537
9						
10						
11						
12						
13						
14						
15						
16						
17						
18						
19						
20						

Trial Number:			10			Detection (Yes/No)
Number of Bursts in Trial:			10			
Chirp Center Frequency:			5310			Yes
Burst	Number of Pulses	Pulse Width (Microseconds)	Chirp Width (MHz)	Pulse 1-to-2 Spacing (µsec)	Pulse 2-to-3 Spacing (µsec)	Starting Location Within Interval (µsec)
1	1	55.7	8	-	-	311995
2	3	88.8	8	1047	1028	601427
3	3	94	8	1273	1027	891496
4	1	60.7	8	-	-	1183673
5	1	57.9	8	-	-	276003
6	2	72.9	8	1752	-	566040
7	1	64	8	-	-	857167
8	3	87.8	8	1193	1809	1145655
9	1	64.9	8	-	-	240271
10	2	68	8	1018	-	530725
11						
12						
13						
14						
15						
16						
17						
18						
19						
20						

DFS Radar Parameters
FCC Radar Type 5
Channel 62 Bandwidth 40MHz

Trial Number:			11			Detection (Yes/No)
Number of Bursts in Trial:			13			
Chirp Center Frequency:			5296			
Burst	Number of Pulses	Pulse Width (Microseconds)	Chirp Width (MHz)	Pulse 1-to-2 Spacing (µsec)	Pulse 2-to-3 Spacing (µsec)	Starting Location Within Interval (µsec)
1	1	51.8	12	-	-	631604
2	1	55.6	12	-	-	855067
3	3	97.1	12	1892	1107	156777
4	3	88.1	12	1587	1111	379645
5	1	56	12	-	-	604054
6	2	67.6	12	1414	-	826940
7	3	97.4	12	1287	1288	129370
8	2	83.1	12	1629	-	352426
9	3	89.1	12	1145	1442	574849
10	2	79.6	12	1501	-	799215
11	1	58.3	12	-	-	102155
12	3	89.3	12	1692	1777	324622
13	2	77.5	12	1198	-	548473
14						
15						
16						
17						
18						
19						
20						

Trial Number:			12			Detection (Yes/No)
Number of Bursts in Trial:			14			
Chirp Center Frequency:			5296			
Burst	Number of Pulses	Pulse Width (Microseconds)	Chirp Width (MHz)	Pulse 1-to-2 Spacing (µsec)	Pulse 2-to-3 Spacing (µsec)	Starting Location Within Interval (µsec)
1	3	91.3	13	1264	1436	715124
2	2	74	13	1418	-	69224
3	2	76.2	13	1520	-	276294
4	3	93	13	1063	1627	482795
5	2	69.5	13	1312	-	690786
6	3	90.4	13	1650	1355	43590
7	2	79.3	13	1314	-	250838
8	3	88.7	13	1219	1585	457189
9	3	88.5	13	1011	1658	664345
10	1	62.5	13	-	-	18175
11	1	65.8	13	-	-	225747
12	3	89.1	13	1148	1120	432081
13	1	51.6	13	-	-	640559
14	2	82.9	13	1502	-	846994
15						
16						
17						
18						
19						
20						

DFS Radar Parameters
FCC Radar Type 5
Channel 62 Bandwidth 40MHz

Trial Number:			13			Detection (Yes/No)
Number of Bursts in Trial:			20			
Chirp Center Frequency:			5299			Yes
Burst	Number of Pulses	Pulse Width (Microseconds)	Chirp Width (MHz)	Pulse 1-to-2 Spacing (µsec)	Pulse 2-to-3 Spacing (µsec)	Starting Location Within Interval (µsec)
1	1	63.9	20	-	-	139978
2	3	90.1	20	1780	1175	283739
3	3	87.4	20	1057	1130	429002
4	3	98.4	20	1328	1630	573019
5	1	51.6	20	-	-	122113
6	1	60.5	20	-	-	267325
7	3	94.4	20	1651	1590	410217
8	3	89.5	20	1458	1875	554566
9	1	54.7	20	-	-	104272
10	2	79.5	20	1891	-	248596
11	1	66.1	20	-	-	394638
12	3	99	20	1581	1886	536751
13	3	88.1	20	1032	1229	86025
14	3	87.6	20	1857	1104	230522
15	1	58.7	20	-	-	376731
16	1	55	20	-	-	521776
17	1	53.6	20	-	-	68505
18	3	91.8	20	1295	1101	212901
19	1	66.4	20	-	-	358860
20	1	61.3	20	-	-	503527

Trial Number:			14			Detection (Yes/No)
Number of Bursts in Trial:			11			
Chirp Center Frequency:			5294			Yes
Burst	Number of Pulses	Pulse Width (Microseconds)	Chirp Width (MHz)	Pulse 1-to-2 Spacing (µsec)	Pulse 2-to-3 Spacing (µsec)	Starting Location Within Interval (µsec)
1	1	52.7	9	-	-	92126
2	3	86.7	9	1223	1404	355501
3	2	81.8	9	1116	-	620010
4	2	80	9	1921	-	883174
5	3	94.5	9	1499	1697	59346
6	3	97.4	9	1466	1336	323041
7	3	85.6	9	1066	1489	586565
8	2	79.3	9	1657	-	850809
9	1	63.4	9	-	-	27003
10	3	93.1	9	1869	1946	290216
11	2	81.2	9	1568	-	554385
12						
13						
14						
15						
16						
17						
18						
19						
20						

DFS Radar Parameters
FCC Radar Type 5
Channel 62 Bandwidth 40MHz

Trial Number:			15			Detection (Yes/No)
Number of Bursts in Trial:			20			
Chirp Center Frequency:			5299			
Burst	Number of Pulses	Pulse Width (Microseconds)	Chirp Width (MHz)	Pulse 1-to-2 Spacing (µsec)	Pulse 2-to-3 Spacing (µsec)	Starting Location Within Interval (µsec)
1	3	99.1	20	1422	1062	448433
2	1	54.3	20	-	-	595755
3	3	84.7	20	1696	1853	141331
4	3	83.5	20	1569	1268	285794
5	3	93.1	20	1559	1716	429766
6	1	51.6	20	-	-	577274
7	2	81.3	20	1879	-	123934
8	1	56.7	20	-	-	269563
9	2	78.8	20	1792	-	413002
10	2	83.1	20	1714	-	557663
11	1	51.7	20	-	-	106388
12	2	69.3	20	1052	-	251239
13	3	96.8	20	1972	1263	394488
14	2	76.8	20	1705	-	540721
15	2	70.6	20	1591	-	88228
16	1	52.2	20	-	-	233706
17	3	91.8	20	1595	1922	376589
18	2	80	20	1791	-	522645
19	3	83.4	20	1230	1570	70282
20	1	58.9	20	-	-	215810

Trial Number:			16			Detection (Yes/No)
Number of Bursts in Trial:			18			
Chirp Center Frequency:			5298			
Burst	Number of Pulses	Pulse Width (Microseconds)	Chirp Width (MHz)	Pulse 1-to-2 Spacing (µsec)	Pulse 2-to-3 Spacing (µsec)	Starting Location Within Interval (µsec)
1	2	74.1	18	1094	-	400507
2	2	72.7	18	1513	-	561364
3	3	90.4	18	1773	1894	58266
4	2	80.1	18	1131	-	219581
5	2	77.2	18	1473	-	380571
6	1	58.3	18	-	-	542175
7	1	57.4	18	-	-	38704
8	1	53.8	18	-	-	200099
9	1	54.2	18	-	-	361160
10	2	75	18	1544	-	521449
11	1	65	18	-	-	18824
12	2	76	18	1797	-	179727
13	1	61.7	18	-	-	341255
14	3	98.4	18	1636	1267	500576
15	2	67.1	18	1174	-	662851
16	3	94.6	18	1762	1709	159337
17	1	53.4	18	-	-	321653
18	1	54.1	18	-	-	482897
19						
20						

DFS Radar Parameters
FCC Radar Type 5
Channel 62 Bandwidth 40MHz

Trial Number:			17			Detection (Yes/No)
Number of Bursts in Trial:			18			
Chirp Center Frequency:			5298			Yes
Burst	Number of Pulses	Pulse Width (Microseconds)	Chirp Width (MHz)	Pulse 1-to-2 Spacing (µsec)	Pulse 2-to-3 Spacing (µsec)	Starting Location Within Interval (µsec)
1	1	65.7	17	-	-	644305
2	1	53.4	17	-	-	140514
3	2	72.4	17	1539	-	300997
4	3	85.1	17	1748	1233	461244
5	3	87.7	17	1858	1429	621100
6	2	78.2	17	1679	-	120247
7	1	50.9	17	-	-	281776
8	2	67.4	17	1417	-	442357
9	3	85	17	1395	1082	602041
10	1	53.2	17	-	-	100612
11	2	73.8	17	1163	-	261696
12	3	95.1	17	1818	1239	421569
13	3	93.9	17	1093	1343	582249
14	3	99.4	17	1774	1378	80374
15	2	80	17	1497	-	241462
16	3	84.2	17	1339	1960	401425
17	1	57	17	-	-	564509
18	2	76.4	17	1243	-	60789
19						
20						

Trial Number:			18			Detection (Yes/No)
Number of Bursts in Trial:			15			
Chirp Center Frequency:			5296			Yes
Burst	Number of Pulses	Pulse Width (Microseconds)	Chirp Width (MHz)	Pulse 1-to-2 Spacing (µsec)	Pulse 2-to-3 Spacing (µsec)	Starting Location Within Interval (µsec)
1	1	63.9	14	-	-	266822
2	1	54.5	14	-	-	460377
3	1	56.2	14	-	-	654119
4	3	84.8	14	1173	1379	49164
5	3	94.2	14	1934	1025	242171
6	2	77.4	14	1333	-	436113
7	1	52.4	14	-	-	630251
8	1	53.7	14	-	-	25447
9	2	68.1	14	1454	-	218606
10	2	75.8	14	1157	-	411921
11	1	57.6	14	-	-	606590
12	3	98.5	14	1642	1652	1578
13	1	59.6	14	-	-	195290
14	2	76	14	1505	-	388312
15	3	98.9	14	1596	1304	580292
16						
17						
18						
19						
20						

DFS Radar Parameters
FCC Radar Type 5
Channel 62 Bandwidth 40MHz

Trial Number:			19			Detection (Yes/No)
Number of Bursts in Trial:			19			
Chirp Center Frequency:			5298			Yes
Burst	Number of Pulses	Pulse Width (Microseconds)	Chirp Width (MHz)	Pulse 1-to-2 Spacing (µsec)	Pulse 2-to-3 Spacing (µsec)	Starting Location Within Interval (µsec)
1	3	87.6	18	1604	1258	609837
2	1	64.3	18	-	-	135321
3	2	80	18	1149	-	287551
4	3	86.5	18	1162	1008	439445
5	3	89.1	18	1200	1893	591005
6	3	85.1	18	1326	1664	115926
7	1	62.2	18	-	-	269215
8	2	79.2	18	1860	-	420924
9	1	59.8	18	-	-	575035
10	2	73.3	18	1440	-	97319
11	1	54.2	18	-	-	250472
12	2	80	18	1237	-	402471
13	1	59.2	18	-	-	555693
14	2	81.2	18	1034	-	78615
15	1	65.6	18	-	-	231635
16	3	96.1	18	1307	1795	382254
17	2	77.5	18	1588	-	535538
18	3	91.3	18	1435	1554	59706
19	3	90.8	18	1074	1167	211854
20						

Trial Number:			20			Detection (Yes/No)
Number of Bursts in Trial:			13			
Chirp Center Frequency:			5295			Yes
Burst	Number of Pulses	Pulse Width (Microseconds)	Chirp Width (MHz)	Pulse 1-to-2 Spacing (µsec)	Pulse 2-to-3 Spacing (µsec)	Starting Location Within Interval (µsec)
1	2	80.7	11	1824	-	533834
2	3	98.9	11	1150	1056	756489
3	3	98	11	1125	1525	59992
4	2	80.9	11	1885	-	283023
5	1	59.2	11	-	-	507392
6	3	95	11	1017	1490	728367
7	2	82.6	11	1351	-	32577
8	3	83.9	11	1169	1140	255498
9	1	60.1	11	-	-	479626
10	2	75.2	11	1951	-	701379
11	1	59.7	11	-	-	5090
12	3	86.6	11	1659	1676	227891
13	3	93.6	11	1989	1488	450621
14						
15						
16						
17						
18						
19						
20						

DFS Radar Parameters
FCC Radar Type 5
Channel 62 Bandwidth 40MHz

Trial Number:			21			Detection (Yes/No)
Number of Bursts in Trial:			13			
Chirp Center Frequency:			5325			
Burst	Number of Pulses	Pulse Width (Microseconds)	Chirp Width (MHz)	Pulse 1-to-2 Spacing (µsec)	Pulse 2-to-3 Spacing (µsec)	Starting Location Within Interval (µsec)
1	3	97.9	11	1827	1164	673725
2	3	96.2	11	1376	1578	896340
3	1	56.2	11	-	-	201175
4	3	85.1	11	1512	1403	423005
5	1	50	11	-	-	648156
6	3	97.7	11	1511	1744	868317
7	2	68	11	1420	-	173346
8	3	91.4	11	1698	1242	395677
9	1	51.7	11	-	-	620856
10	2	75.4	11	1583	-	842748
11	3	96.5	11	1730	1394	145531
12	1	61.4	11	-	-	369318
13	3	90	11	1981	1165	590872
14						
15						
16						
17						
18						
19						
20						

Trial Number:			22			Detection (Yes/No)
Number of Bursts in Trial:			8			
Chirp Center Frequency:			5327			
Burst	Number of Pulses	Pulse Width (Microseconds)	Chirp Width (MHz)	Pulse 1-to-2 Spacing (µsec)	Pulse 2-to-3 Spacing (µsec)	Starting Location Within Interval (µsec)
1	3	97.4	5	1073	1982	1325065
2	3	93.3	5	1213	1572	192264
3	2	72.6	5	1446	-	555360
4	1	52.4	5	-	-	919242
5	2	79.8	5	1571	-	1281446
6	2	80.1	5	1099	-	147812
7	1	57.2	5	-	-	511258
8	2	68.9	5	1286	-	873836
9						
10						
11						
12						
13						
14						
15						
16						
17						
18						
19						
20						

DFS Radar Parameters
FCC Radar Type 5
Channel 62 Bandwidth 40MHz

Trial Number:			23			Detection (Yes/No)
Number of Bursts in Trial:			10			
Chirp Center Frequency:			5326			
Burst	Number of Pulses	Pulse Width (Microseconds)	Chirp Width (MHz)	Pulse 1-to-2 Spacing (µsec)	Pulse 2-to-3 Spacing (µsec)	Starting Location Within Interval (µsec)
1	3	95.4	7	1212	1790	987497
2	1	50	7	-	-	82493
3	3	89.7	7	1218	1119	372482
4	3	83.4	7	1763	1377	662300
5	2	70.7	7	1896	-	953137
6	3	91.6	7	1782	1953	46523
7	1	56.4	7	-	-	337285
8	1	51.1	7	-	-	627847
9	1	52	7	-	-	918598
10	1	53.9	7	-	-	10859
11						
12						
13						
14						
15						
16						
17						
18						
19						
20						

Trial Number:			24			Detection (Yes/No)
Number of Bursts in Trial:			20			
Chirp Center Frequency:			5322			
Burst	Number of Pulses	Pulse Width (Microseconds)	Chirp Width (MHz)	Pulse 1-to-2 Spacing (µsec)	Pulse 2-to-3 Spacing (µsec)	Starting Location Within Interval (µsec)
1	1	50	19	-	-	150622
2	3	86.8	19	1911	1593	293884
3	1	60.7	19	-	-	441038
4	2	82.2	19	1302	-	584426
5	1	63	19	-	-	132700
6	2	74.9	19	1935	-	277008
7	2	80.5	19	1887	-	421458
8	3	96	19	1352	1746	564946
9	2	79.9	19	1327	-	114609
10	2	73.2	19	1289	-	259537
11	3	99.5	19	1244	1907	402754
12	2	78.9	19	1072	-	549147
13	2	73.5	19	1978	-	96566
14	1	51.4	19	-	-	242120
15	2	69.5	19	1908	-	386144
16	2	69.3	19	1108	-	531475
17	3	97.6	19	1553	1566	78651
18	3	89.3	19	1265	1060	223154
19	1	61.2	19	-	-	369657
20	1	57.6	19	-	-	514317

DFS Radar Parameters
FCC Radar Type 5
Channel 62 Bandwidth 40MHz

Trial Number:			25			Detection (Yes/No)
Number of Bursts in Trial:			18			
Chirp Center Frequency:			5322			Yes
Burst	Number of Pulses	Pulse Width (Microseconds)	Chirp Width (MHz)	Pulse 1-to-2 Spacing (µsec)	Pulse 2-to-3 Spacing (µsec)	Starting Location Within Interval (µsec)
1	3	95.5	18	1255	1256	67710
2	2	79.7	18	1966	-	228742
3	2	79.4	18	1870	-	389656
4	2	74.6	18	1768	-	550187
5	1	52.5	18	-	-	48106
6	3	96.2	18	1160	1443	208748
7	1	66.6	18	-	-	370866
8	1	51.7	18	-	-	531785
9	2	79.4	18	1876	-	28185
10	1	56.1	18	-	-	189578
11	1	61.5	18	-	-	350823
12	3	90.2	18	1905	1260	510140
13	3	99.7	18	1300	1738	8334
14	2	71.4	18	1515	-	169405
15	3	96.5	18	1098	1654	329421
16	2	74.7	18	1412	-	491218
17	2	79.2	18	1817	-	651702
18	1	65.2	18	-	-	149813
19						
20						

Trial Number:			26			Detection (Yes/No)
Number of Bursts in Trial:			16			
Chirp Center Frequency:			5323			Yes
Burst	Number of Pulses	Pulse Width (Microseconds)	Chirp Width (MHz)	Pulse 1-to-2 Spacing (µsec)	Pulse 2-to-3 Spacing (µsec)	Starting Location Within Interval (µsec)
1	2	80.3	15	1272	-	349737
2	3	97.8	15	1580	1733	529292
3	2	72	15	1904	-	711720
4	3	83.8	15	1828	1185	145631
5	1	50.2	15	-	-	327895
6	3	84	15	1083	1917	507521
7	2	69.5	15	1493	-	689513
8	1	66.4	15	-	-	123822
9	2	76.5	15	1725	-	304605
10	3	88.2	15	1208	1656	484882
11	1	63.8	15	-	-	668196
12	1	51.4	15	-	-	101458
13	3	94	15	1106	1999	282060
14	2	67.1	15	1332	-	463862
15	3	90	15	1678	1643	643528
16	3	94.5	15	1655	1464	78854
17						
18						
19						
20						

DFS Radar Parameters
FCC Radar Type 5
Channel 62 Bandwidth 40MHz

Trial Number:			27			Detection (Yes/No)
Number of Bursts in Trial:			14			
Chirp Center Frequency:			5324			Yes
Burst	Number of Pulses	Pulse Width (Microseconds)	Chirp Width (MHz)	Pulse 1-to-2 Spacing (µsec)	Pulse 2-to-3 Spacing (µsec)	Starting Location Within Interval (µsec)
1	1	58.5	13	-	-	298098
2	2	70.4	13	1771	-	504213
3	1	57.4	13	-	-	712777
4	3	86.1	13	1126	1565	64749
5	2	79.7	13	1424	-	271893
6	2	66.9	13	1729	-	478809
7	1	58.2	13	-	-	687379
8	2	78.8	13	1796	-	39270
9	1	66.6	13	-	-	246859
10	2	73.8	13	1785	-	453631
11	1	61.7	13	-	-	661578
12	1	59.2	13	-	-	13795
13	2	79.2	13	1491	-	220923
14	1	52	13	-	-	428869
15						
16						
17						
18						
19						
20						

Trial Number:			28			Detection (Yes/No)
Number of Bursts in Trial:			19			
Chirp Center Frequency:			5322			Yes
Burst	Number of Pulses	Pulse Width (Microseconds)	Chirp Width (MHz)	Pulse 1-to-2 Spacing (µsec)	Pulse 2-to-3 Spacing (µsec)	Starting Location Within Interval (µsec)
1	1	55	19	-	-	468430
2	3	94.8	19	1592	1334	618513
3	3	90.1	19	1400	1153	143679
4	2	82.4	19	1732	-	296155
5	1	59	19	-	-	449453
6	1	63.5	19	-	-	602140
7	3	85.7	19	1095	1871	124828
8	1	61.6	19	-	-	277999
9	2	79.4	19	1015	-	430208
10	3	95.4	19	1282	1898	581185
11	1	55.1	19	-	-	106567
12	3	86.1	19	1556	1051	258362
13	2	69.6	19	1016	-	411194
14	2	78.5	19	1171	-	564224
15	3	87.9	19	1779	1671	87200
16	2	78	19	1192	-	240038
17	1	62.1	19	-	-	393183
18	3	94.4	19	1723	1009	543586
19	1	50.2	19	-	-	68912
20						

DFS Radar Parameters
FCC Radar Type 5
Channel 62 Bandwidth 40MHz

Trial Number:			29			Detection (Yes/No) Yes
Number of Bursts in Trial:			13			
Chirp Center Frequency:			5325			
Burst	Number of Pulses	Pulse Width (Microseconds)	Chirp Width (MHz)	Pulse 1-to-2 Spacing (µsec)	Pulse 2-to-3 Spacing (µsec)	Starting Location Within Interval (µsec)
1	1	55.2	11	-	-	324221
2	1	62.9	11	-	-	547614
3	2	76.1	11	1151	-	769919
4	2	67.3	11	1865	-	73027
5	3	93.2	11	1178	1638	295839
6	3	85.5	11	1923	1749	517952
7	1	63.3	11	-	-	743960
8	3	89.5	11	1920	1236	45482
9	3	93.2	11	1855	1214	268264
10	2	67.2	11	1991	-	491635
11	2	76.5	11	1952	-	714437
12	2	72.2	11	1190	-	18110
13	1	60.2	11	-	-	241567
14						
15						
16						
17						
18						
19						
20						

Trial Number:			30			Detection (Yes/No) Yes
Number of Bursts in Trial:			8			
Chirp Center Frequency:			5327			
Burst	Number of Pulses	Pulse Width (Microseconds)	Chirp Width (MHz)	Pulse 1-to-2 Spacing (µsec)	Pulse 2-to-3 Spacing (µsec)	Starting Location Within Interval (µsec)
1	3	87.3	6	1707	1117	754671
2	2	74.5	6	1899	-	1118253
3	2	83.2	6	1842	-	1481271
4	2	69.1	6	1799	-	347787
5	1	61.3	6	-	-	711363
6	1	61.6	6	-	-	1075030
7	1	58.1	6	-	-	1438811
8	2	76.4	6	1939	-	302918
9						
10						
11						
12						
13						
14						
15						
16						
17						
18						
19						
20						

Channel 58 Bandwidth 80MHz

DFS Radar Parameters
FCC Radar Type 1
Channel 58 Bandwidth 80MHz

Trial #	Pulse Repetition Frequency Number (1 to 23)	Pulse Repetition Frequency (Pulses Per Second)	Pulse Repetition Interval (Microseconds)	Detection (Yes / No)
1	9	1474.93	678	Yes
2	8	1519.76	658	Yes
3	2	1858.74	538	Yes
4	10	1432.66	698	Yes
5	5	1672.24	598	Yes
6	14	1285.35	778	Yes
7	20	1113.59	898	Yes
8	12	1355.01	738	Yes
9	19	1138.95	878	Yes
10	13	1319.26	758	Yes
11	7	1567.40	638	Yes
12	22	1066.10	938	Yes
13	4	1730.10	578	Yes
14	15	1253.13	798	Yes
15	1	1930.50	518	Yes
16		1273.89	785	Yes
17		481.70	2076	Yes
18		551.88	1812	Yes
19		376.36	2657	Yes
20		558.04	1792	Yes
21		331.46	3017	Yes
22		771.01	1297	Yes
23		642.26	1557	Yes
24		431.59	2317	Yes
25		425.71	2349	Yes
26		778.21	1285	Yes
27		1280.41	781	Yes
28		426.44	2345	Yes
29		424.09	2358	Yes
30		974.66	1026	Yes

DFS Radar Parameters
FCC Radar Type 2
Channel 58 Bandwidth 80MHz

Trial #	Number Pulses per Burst	Pulse Width (Microseconds)	Pulse Repetition Interval (Microseconds)	Detection (Yes / No)
1	27	3.30	225	Yes
2	27	3.80	181	Yes
3	28	4.30	209	Yes
4	23	1.20	193	Yes
5	23	1.30	229	Yes
6	24	2.10	207	Yes
7	27	3.40	189	Yes
8	23	1.00	177	Yes
9	23	1.10	153	Yes
10	24	1.80	210	Yes
11	26	2.80	160	Yes
12	26	3.10	187	Yes
13	29	4.90	226	Yes
14	25	2.20	211	Yes
15	29	4.90	170	Yes
16	28	4.40	154	Yes
17	28	4.20	224	Yes
18	27	3.40	156	Yes
19	28	4.40	173	Yes
20	25	2.70	201	Yes
21	25	2.50	164	Yes
22	23	1.00	195	Yes
23	24	1.60	212	Yes
24	29	4.70	165	Yes
25	28	4.40	180	Yes
26	27	3.80	167	Yes
27	26	3.10	179	Yes
28	29	4.70	186	Yes
29	25	2.70	158	Yes
30	23	1.20	222	Yes

DFS Radar Parameters
FCC Radar Type 3
Channel 58 Bandwidth 80MHz

Trial #	Number Pulses per Burst	Pulse Width (Microseconds)	Pulse Repetition Interval (Microseconds)	Detection (Yes / No)
1	17	8.30	370	Yes
2	18	8.80	371	Yes
3	18	9.30	382	Yes
4	16	6.20	332	Yes
5	16	6.30	321	Yes
6	16	7.10	446	Yes
7	17	8.40	387	Yes
8	16	6.00	497	Yes
9	16	6.10	395	Yes
10	16	6.80	474	Yes
11	17	7.80	374	Yes
12	17	8.10	381	Yes
13	18	9.90	326	Yes
14	16	7.20	295	Yes
15	18	9.90	414	Yes
16	18	9.40	396	Yes
17	18	9.20	344	Yes
18	17	8.40	267	Yes
19	18	9.40	495	Yes
20	17	7.70	363	Yes
21	17	7.50	247	Yes
22	16	6.00	457	Yes
23	16	6.60	484	Yes
24	18	9.70	389	Yes
25	18	9.40	412	Yes
26	18	8.80	476	Yes
27	17	8.10	240	Yes
28	18	9.70	378	Yes
29	17	7.70	448	Yes
30	16	6.20	284	Yes

DFS Radar Parameters
FCC Radar Type 4
Channel 58 Bandwidth 80MHz

Trial #	Number Pulses per Burst	Pulse Width (Microseconds)	Pulse Repetition Interval (Microseconds)	Detection (Yes / No)
1	14	16.20	370	Yes
2	15	17.30	371	Yes
3	16	18.50	382	Yes
4	12	11.50	332	Yes
5	12	11.70	321	Yes
6	13	13.50	446	Yes
7	14	16.40	387	Yes
8	12	11.00	497	Yes
9	12	11.30	395	Yes
10	13	12.90	474	Yes
11	14	15.10	374	Yes
12	14	15.80	381	Yes
13	16	19.70	326	Yes
14	13	13.70	295	Yes
15	16	19.60	414	Yes
16	16	18.50	396	Yes
17	15	18.20	344	Yes
18	14	16.40	267	Yes
19	16	18.70	495	Yes
20	14	14.70	363	Yes
21	13	14.50	247	Yes
22	12	11.10	457	Yes
23	12	12.50	484	Yes
24	16	19.40	389	Yes
25	16	18.60	412	Yes
26	15	17.20	476	Yes
27	14	15.60	240	Yes
28	16	19.30	378	Yes
29	14	14.80	448	Yes
30	12	11.50	284	Yes

DFS Radar Parameters
FCC Radar Type 5
Channel 58 Bandwidth 80MHz

Trial Number:			1			Detection (Yes/No)
Number of Bursts in Trial:			15			
Chirp Center Frequency:			5290			
Burst	Number of Pulses	Pulse Width (Microseconds)	Chirp Width (MHz)	Pulse 1-to-2 Spacing (µsec)	Pulse 2-to-3 Spacing (µsec)	Starting Location Within Interval (µsec)
1	2	79.1	14	1331	-	657523
2	3	84.9	14	1514	1859	53129
3	3	91.4	14	1837	1861	245789
4	1	53	14	-	-	440645
5	1	54.3	14	-	-	634279
6	1	64.2	14	-	-	29540
7	2	79.9	14	1964	-	222667
8	1	50.4	14	-	-	416807
9	1	51.7	14	-	-	610605
10	1	60.6	14	-	-	5671
11	2	72.6	14	1933	-	198844
12	2	76.6	14	1681	-	392078
13	3	98.2	14	1807	1158	584821
14	1	65.3	14	-	-	780511
15	3	97.8	14	1840	1932	174680
16						
17						
18						
19						
20						

Trial Number:			2			Detection (Yes/No)
Number of Bursts in Trial:			17			
Chirp Center Frequency:			5290			
Burst	Number of Pulses	Pulse Width (Microseconds)	Chirp Width (MHz)	Pulse 1-to-2 Spacing (µsec)	Pulse 2-to-3 Spacing (µsec)	Starting Location Within Interval (µsec)
1	3	91.8	16	1234	1316	324594
2	3	89.8	16	1270	1398	494412
3	2	79.7	16	1635	-	666218
4	3	92.7	16	1819	1856	133081
5	2	70.7	16	1375	-	303910
6	2	69.3	16	1124	-	474453
7	1	50.5	16	-	-	646200
8	1	58.3	16	-	-	112782
9	3	96.3	16	1430	1022	282585
10	3	92.3	16	1100	1702	452431
11	3	84.3	16	1194	1985	622758
12	2	75.8	16	1961	-	91406
13	3	96.2	16	1758	1259	261387
14	2	71.2	16	1622	-	432075
15	1	53.2	16	-	-	604133
16	2	76.1	16	1461	-	70492
17	2	71.1	16	1432	-	240899
18						
19						
20						

DFS Radar Parameters
FCC Radar Type 5
Channel 58 Bandwidth 80MHz

Trial Number:			3			Detection (Yes/No)
Number of Bursts in Trial:			18			
Chirp Center Frequency:			5290			
Burst	Number of Pulses	Pulse Width (Microseconds)	Chirp Width (MHz)	Pulse 1-to-2 Spacing (µsec)	Pulse 2-to-3 Spacing (µsec)	Starting Location Within Interval (µsec)
1	1	63.6	18	-	-	389415
2	1	65.2	18	-	-	550580
3	2	68.9	18	1367	-	46745
4	1	53.3	18	-	-	208041
5	2	69.8	18	1486	-	368781
6	1	58.7	18	-	-	530811
7	2	80.4	18	1266	-	26878
8	1	50.7	18	-	-	188361
9	2	73.1	18	1910	-	348638
10	1	54.6	18	-	-	510938
11	1	60.7	18	-	-	7077
12	2	75.8	18	1097	-	168174
13	1	61.8	18	-	-	329808
14	3	89.5	18	1735	1929	488218
15	3	87.2	18	1061	1850	649876
16	1	51.3	18	-	-	148465
17	1	50	18	-	-	309757
18	1	56.9	18	-	-	471218
19						
20						

Trial Number:			4			Detection (Yes/No)
Number of Bursts in Trial:			8			
Chirp Center Frequency:			5290			
Burst	Number of Pulses	Pulse Width (Microseconds)	Chirp Width (MHz)	Pulse 1-to-2 Spacing (µsec)	Pulse 2-to-3 Spacing (µsec)	Starting Location Within Interval (µsec)
1	2	72.8	5	1231	-	1423417
2	3	93.5	5	1251	1909	289214
3	2	75.2	5	1183	-	652814
4	3	97.7	5	1132	1710	1014940
5	2	70.4	5	1845	-	1378198
6	2	78.5	5	1202	-	244899
7	2	76.5	5	1851	-	607620
8	3	95.2	5	1451	1235	970196
9						
10						
11						
12						
13						
14						
15						
16						
17						
18						
19						
20						

DFS Radar Parameters
FCC Radar Type 5
Channel 58 Bandwidth 80MHz

Trial Number:			5			Detection (Yes/No)
Number of Bursts in Trial:			9			
Chirp Center Frequency:			5290			Yes
Burst	Number of Pulses	Pulse Width (Microseconds)	Chirp Width (MHz)	Pulse 1-to-2 Spacing (µsec)	Pulse 2-to-3 Spacing (µsec)	Starting Location Within Interval (µsec)
1	1	60.7	6	-	-	1186985
2	2	70.1	6	1617	-	177839
3	3	88.4	6	1766	1925	499606
4	3	83.8	6	1975	1469	822040
5	2	79.2	6	1353	-	1146298
6	3	98.5	6	1447	1159	137923
7	3	84.5	6	1359	1457	460449
8	1	51.4	6	-	-	784448
9	1	62.9	6	-	-	1107557
10						
11						
12						
13						
14						
15						
16						
17						
18						
19						
20						

Trial Number:			6			Detection (Yes/No)
Number of Bursts in Trial:			11			
Chirp Center Frequency:			5290			Yes
Burst	Number of Pulses	Pulse Width (Microseconds)	Chirp Width (MHz)	Pulse 1-to-2 Spacing (µsec)	Pulse 2-to-3 Spacing (µsec)	Starting Location Within Interval (µsec)
1	2	82.9	9	1906	-	80382
2	3	96.4	9	1567	1485	343895
3	3	94.5	9	1278	1253	607688
4	2	72	9	1487	-	872021
5	2	81.1	9	1210	-	47914
6	3	99.4	9	1740	1527	311304
7	3	91.9	9	1895	1957	574275
8	3	97.7	9	1928	1731	837716
9	1	64.7	9	-	-	15441
10	3	89.8	9	1510	1637	278914
11	2	82.5	9	1755	-	542775
12						
13						
14						
15						
16						
17						
18						
19						
20						

DFS Radar Parameters
FCC Radar Type 5
Channel 58 Bandwidth 80MHz

Trial Number:			7			Detection (Yes/No)
Number of Bursts in Trial:			15			
Chirp Center Frequency:			5290			Yes
Burst	Number of Pulses	Pulse Width (Microseconds)	Chirp Width (MHz)	Pulse 1-to-2 Spacing (µsec)	Pulse 2-to-3 Spacing (µsec)	Starting Location Within Interval (µsec)
1	3	84.4	14	1031	1416	590602
2	1	52.7	14	-	-	786079
3	3	97.2	14	1250	1862	180451
4	2	74.4	14	1612	-	373914
5	3	96.1	14	1191	1784	565991
6	1	64.3	14	-	-	761796
7	2	80.4	14	1990	-	156806
8	2	82.6	14	1674	-	350382
9	3	95.9	14	1915	1564	542236
10	1	65.9	14	-	-	738715
11	3	94.8	14	1695	1428	132828
12	3	90.4	14	1573	1423	325787
13	2	76.9	14	1778	-	519704
14	2	74.6	14	1814	-	713160
15	3	98	14	1373	1880	109169
16						
17						
18						
19						
20						

Trial Number:			8			Detection (Yes/No)
Number of Bursts in Trial:			8			
Chirp Center Frequency:			5290			Yes
Burst	Number of Pulses	Pulse Width (Microseconds)	Chirp Width (MHz)	Pulse 1-to-2 Spacing (µsec)	Pulse 2-to-3 Spacing (µsec)	Starting Location Within Interval (µsec)
1	1	60.3	5	-	-	569100
2	1	62.3	5	-	-	932451
3	3	89.4	5	1438	1433	1293739
4	2	75.4	5	1155	-	160726
5	1	62.3	5	-	-	524229
6	3	91.3	5	1775	1560	885539
7	1	60.3	5	-	-	1251331
8	2	76.5	5	1685	-	115959
9						
10						
11						
12						
13						
14						
15						
16						
17						
18						
19						
20						

DFS Radar Parameters
FCC Radar Type 5
Channel 58 Bandwidth 80MHz

Trial Number:			9			Detection (Yes/No)
Number of Bursts in Trial:			8			
Chirp Center Frequency:			5290			Yes
Burst	Number of Pulses	Pulse Width (Microseconds)	Chirp Width (MHz)	Pulse 1-to-2 Spacing (µsec)	Pulse 2-to-3 Spacing (µsec)	Starting Location Within Interval (µsec)
1	1	54.2	5	-	-	479435
2	1	54.9	5	-	-	843007
3	1	55.6	5	-	-	1206397
4	3	85	5	1687	1092	71171
5	3	91.8	5	1189	1226	433955
6	3	94.2	5	1415	1623	796466
7	2	83.3	5	1048	-	1160871
8	1	50	5	-	-	26537
9						
10						
11						
12						
13						
14						
15						
16						
17						
18						
19						
20						

Trial Number:			10			Detection (Yes/No)
Number of Bursts in Trial:			10			
Chirp Center Frequency:			5290			Yes
Burst	Number of Pulses	Pulse Width (Microseconds)	Chirp Width (MHz)	Pulse 1-to-2 Spacing (µsec)	Pulse 2-to-3 Spacing (µsec)	Starting Location Within Interval (µsec)
1	1	55.7	8	-	-	311995
2	3	88.8	8	1047	1028	601427
3	3	94	8	1273	1027	891496
4	1	60.7	8	-	-	1183673
5	1	57.9	8	-	-	276003
6	2	72.9	8	1752	-	566040
7	1	64	8	-	-	857167
8	3	87.8	8	1193	1809	1145655
9	1	64.9	8	-	-	240271
10	2	68	8	1018	-	530725
11						
12						
13						
14						
15						
16						
17						
18						
19						
20						

DFS Radar Parameters
FCC Radar Type 5
Channel 58 Bandwidth 80MHz

Trial Number:			11			Detection (Yes/No)
Number of Bursts in Trial:			13			
Chirp Center Frequency:			5256			
Burst	Number of Pulses	Pulse Width (Microseconds)	Chirp Width (MHz)	Pulse 1-to-2 Spacing (µsec)	Pulse 2-to-3 Spacing (µsec)	Starting Location Within Interval (µsec)
1	1	51.8	12	-	-	631604
2	1	55.6	12	-	-	855067
3	3	97.1	12	1892	1107	156777
4	3	88.1	12	1587	1111	379645
5	1	56	12	-	-	604054
6	2	67.6	12	1414	-	826940
7	3	97.4	12	1287	1288	129370
8	2	83.1	12	1629	-	352426
9	3	89.1	12	1145	1442	574849
10	2	79.6	12	1501	-	799215
11	1	58.3	12	-	-	102155
12	3	89.3	12	1692	1777	324622
13	2	77.5	12	1198	-	548473
14						
15						
16						
17						
18						
19						
20						

Trial Number:			12			Detection (Yes/No)
Number of Bursts in Trial:			14			
Chirp Center Frequency:			5256			
Burst	Number of Pulses	Pulse Width (Microseconds)	Chirp Width (MHz)	Pulse 1-to-2 Spacing (µsec)	Pulse 2-to-3 Spacing (µsec)	Starting Location Within Interval (µsec)
1	3	91.3	13	1264	1436	715124
2	2	74	13	1418	-	69224
3	2	76.2	13	1520	-	276294
4	3	93	13	1063	1627	482795
5	2	69.5	13	1312	-	690786
6	3	90.4	13	1650	1355	43590
7	2	79.3	13	1314	-	250838
8	3	88.7	13	1219	1585	457189
9	3	88.5	13	1011	1658	664345
10	1	62.5	13	-	-	18175
11	1	65.8	13	-	-	225747
12	3	89.1	13	1148	1120	432081
13	1	51.6	13	-	-	640559
14	2	82.9	13	1502	-	846994
15						
16						
17						
18						
19						
20						

DFS Radar Parameters
FCC Radar Type 5
Channel 58 Bandwidth 80MHz

Trial Number:			13			Detection (Yes/No)
Number of Bursts in Trial:			20			
Chirp Center Frequency:			5259			
Burst	Number of Pulses	Pulse Width (Microseconds)	Chirp Width (MHz)	Pulse 1-to-2 Spacing (µsec)	Pulse 2-to-3 Spacing (µsec)	Starting Location Within Interval (µsec)
1	1	63.9	20	-	-	139978
2	3	90.1	20	1780	1175	283739
3	3	87.4	20	1057	1130	429002
4	3	98.4	20	1328	1630	573019
5	1	51.6	20	-	-	122113
6	1	60.5	20	-	-	267325
7	3	94.4	20	1651	1590	410217
8	3	89.5	20	1458	1875	554566
9	1	54.7	20	-	-	104272
10	2	79.5	20	1891	-	248596
11	1	66.1	20	-	-	394638
12	3	99	20	1581	1886	536751
13	3	88.1	20	1032	1229	86025
14	3	87.6	20	1857	1104	230522
15	1	58.7	20	-	-	376731
16	1	55	20	-	-	521776
17	1	53.6	20	-	-	68505
18	3	91.8	20	1295	1101	212901
19	1	66.4	20	-	-	358860
20	1	61.3	20	-	-	503527

Trial Number:			14			Detection (Yes/No)
Number of Bursts in Trial:			11			
Chirp Center Frequency:			5255			
Burst	Number of Pulses	Pulse Width (Microseconds)	Chirp Width (MHz)	Pulse 1-to-2 Spacing (µsec)	Pulse 2-to-3 Spacing (µsec)	Starting Location Within Interval (µsec)
1	1	52.7	9	-	-	92126
2	3	86.7	9	1223	1404	355501
3	2	81.8	9	1116	-	620010
4	2	80	9	1921	-	883174
5	3	94.5	9	1499	1697	59346
6	3	97.4	9	1466	1336	323041
7	3	85.6	9	1066	1489	586565
8	2	79.3	9	1657	-	850809
9	1	63.4	9	-	-	27003
10	3	93.1	9	1869	1946	290216
11	2	81.2	9	1568	-	554385
12						
13						
14						
15						
16						
17						
18						
19						
20						

DFS Radar Parameters
FCC Radar Type 5
Channel 58 Bandwidth 80MHz

Trial Number:			15			Detection (Yes/No)
Number of Bursts in Trial:			20			
Chirp Center Frequency:			5259			
Burst	Number of Pulses	Pulse Width (Microseconds)	Chirp Width (MHz)	Pulse 1-to-2 Spacing (µsec)	Pulse 2-to-3 Spacing (µsec)	Starting Location Within Interval (µsec)
1	3	99.1	20	1422	1062	448433
2	1	54.3	20	-	-	595755
3	3	84.7	20	1696	1853	141331
4	3	83.5	20	1569	1268	285794
5	3	93.1	20	1559	1716	429766
6	1	51.6	20	-	-	577274
7	2	81.3	20	1879	-	123934
8	1	56.7	20	-	-	269563
9	2	78.8	20	1792	-	413002
10	2	83.1	20	1714	-	557663
11	1	51.7	20	-	-	106388
12	2	69.3	20	1052	-	251239
13	3	96.8	20	1972	1263	394488
14	2	76.8	20	1705	-	540721
15	2	70.6	20	1591	-	88228
16	1	52.2	20	-	-	233706
17	3	91.8	20	1595	1922	376589
18	2	80	20	1791	-	522645
19	3	83.4	20	1230	1570	70282
20	1	58.9	20	-	-	215810

Trial Number:			16			Detection (Yes/No)
Number of Bursts in Trial:			18			
Chirp Center Frequency:			5258			
Burst	Number of Pulses	Pulse Width (Microseconds)	Chirp Width (MHz)	Pulse 1-to-2 Spacing (µsec)	Pulse 2-to-3 Spacing (µsec)	Starting Location Within Interval (µsec)
1	2	74.1	18	1094	-	400507
2	2	72.7	18	1513	-	561364
3	3	90.4	18	1773	1894	58266
4	2	80.1	18	1131	-	219581
5	2	77.2	18	1473	-	380571
6	1	58.3	18	-	-	542175
7	1	57.4	18	-	-	38704
8	1	53.8	18	-	-	200099
9	1	54.2	18	-	-	361160
10	2	75	18	1544	-	521449
11	1	65	18	-	-	18824
12	2	76	18	1797	-	179727
13	1	61.7	18	-	-	341255
14	3	98.4	18	1636	1267	500576
15	2	67.1	18	1174	-	662851
16	3	94.6	18	1762	1709	159337
17	1	53.4	18	-	-	321653
18	1	54.1	18	-	-	482897
19						
20						

DFS Radar Parameters
FCC Radar Type 5
Channel 58 Bandwidth 80MHz

Trial Number:			17			Detection (Yes/No)
Number of Bursts in Trial:			18			
Chirp Center Frequency:			5258			Yes
Burst	Number of Pulses	Pulse Width (Microseconds)	Chirp Width (MHz)	Pulse 1-to-2 Spacing (µsec)	Pulse 2-to-3 Spacing (µsec)	Starting Location Within Interval (µsec)
1	1	65.7	17	-	-	644305
2	1	53.4	17	-	-	140514
3	2	72.4	17	1539	-	300997
4	3	85.1	17	1748	1233	461244
5	3	87.7	17	1858	1429	621100
6	2	78.2	17	1679	-	120247
7	1	50.9	17	-	-	281776
8	2	67.4	17	1417	-	442357
9	3	85	17	1395	1082	602041
10	1	53.2	17	-	-	100612
11	2	73.8	17	1163	-	261696
12	3	95.1	17	1818	1239	421569
13	3	93.9	17	1093	1343	582249
14	3	99.4	17	1774	1378	80374
15	2	80	17	1497	-	241462
16	3	84.2	17	1339	1960	401425
17	1	57	17	-	-	564509
18	2	76.4	17	1243	-	60789
19						
20						

Trial Number:			18			Detection (Yes/No)
Number of Bursts in Trial:			15			
Chirp Center Frequency:			5257			Yes
Burst	Number of Pulses	Pulse Width (Microseconds)	Chirp Width (MHz)	Pulse 1-to-2 Spacing (µsec)	Pulse 2-to-3 Spacing (µsec)	Starting Location Within Interval (µsec)
1	1	63.9	14	-	-	266822
2	1	54.5	14	-	-	460377
3	1	56.2	14	-	-	654119
4	3	84.8	14	1173	1379	49164
5	3	94.2	14	1934	1025	242171
6	2	77.4	14	1333	-	436113
7	1	52.4	14	-	-	630251
8	1	53.7	14	-	-	25447
9	2	68.1	14	1454	-	218606
10	2	75.8	14	1157	-	411921
11	1	57.6	14	-	-	606590
12	3	98.5	14	1642	1652	1578
13	1	59.6	14	-	-	195290
14	2	76	14	1505	-	388312
15	3	98.9	14	1596	1304	580292
16						
17						
18						
19						
20						

DFS Radar Parameters
FCC Radar Type 5
Channel 58 Bandwidth 80MHz

Trial Number:			19			Detection (Yes/No)
Number of Bursts in Trial:			19			
Chirp Center Frequency:			5258			Yes
Burst	Number of Pulses	Pulse Width (Microseconds)	Chirp Width (MHz)	Pulse 1-to-2 Spacing (µsec)	Pulse 2-to-3 Spacing (µsec)	Starting Location Within Interval (µsec)
1	3	87.6	18	1604	1258	609837
2	1	64.3	18	-	-	135321
3	2	80	18	1149	-	287551
4	3	86.5	18	1162	1008	439445
5	3	89.1	18	1200	1893	591005
6	3	85.1	18	1326	1664	115926
7	1	62.2	18	-	-	269215
8	2	79.2	18	1860	-	420924
9	1	59.8	18	-	-	575035
10	2	73.3	18	1440	-	97319
11	1	54.2	18	-	-	250472
12	2	80	18	1237	-	402471
13	1	59.2	18	-	-	555693
14	2	81.2	18	1034	-	78615
15	1	65.6	18	-	-	231635
16	3	96.1	18	1307	1795	382254
17	2	77.5	18	1588	-	535538
18	3	91.3	18	1435	1554	59706
19	3	90.8	18	1074	1167	211854
20						

Trial Number:			20			Detection (Yes/No)
Number of Bursts in Trial:			13			
Chirp Center Frequency:			5256			Yes
Burst	Number of Pulses	Pulse Width (Microseconds)	Chirp Width (MHz)	Pulse 1-to-2 Spacing (µsec)	Pulse 2-to-3 Spacing (µsec)	Starting Location Within Interval (µsec)
1	2	80.7	11	1824	-	533834
2	3	98.9	11	1150	1056	756489
3	3	98	11	1125	1525	59992
4	2	80.9	11	1885	-	283023
5	1	59.2	11	-	-	507392
6	3	95	11	1017	1490	728367
7	2	82.6	11	1351	-	32577
8	3	83.9	11	1169	1140	255498
9	1	60.1	11	-	-	479626
10	2	75.2	11	1951	-	701379
11	1	59.7	11	-	-	5090
12	3	86.6	11	1659	1676	227891
13	3	93.6	11	1989	1488	450621
14						
15						
16						
17						
18						
19						
20						

DFS Radar Parameters
FCC Radar Type 5
Channel 58 Bandwidth 80MHz

Trial Number:			21			Detection (Yes/No)
Number of Bursts in Trial:			13			
Chirp Center Frequency:			5324			
Burst	Number of Pulses	Pulse Width (Microseconds)	Chirp Width (MHz)	Pulse 1-to-2 Spacing (µsec)	Pulse 2-to-3 Spacing (µsec)	Starting Location Within Interval (µsec)
1	3	97.9	11	1827	1164	673725
2	3	96.2	11	1376	1578	896340
3	1	56.2	11	-	-	201175
4	3	85.1	11	1512	1403	423005
5	1	50	11	-	-	648156
6	3	97.7	11	1511	1744	868317
7	2	68	11	1420	-	173346
8	3	91.4	11	1698	1242	395677
9	1	51.7	11	-	-	620856
10	2	75.4	11	1583	-	842748
11	3	96.5	11	1730	1394	145531
12	1	61.4	11	-	-	369318
13	3	90	11	1981	1165	590872
14						
15						
16						
17						
18						
19						
20						

Trial Number:			22			Detection (Yes/No)
Number of Bursts in Trial:			8			
Chirp Center Frequency:			5327			
Burst	Number of Pulses	Pulse Width (Microseconds)	Chirp Width (MHz)	Pulse 1-to-2 Spacing (µsec)	Pulse 2-to-3 Spacing (µsec)	Starting Location Within Interval (µsec)
1	3	97.4	5	1073	1982	1325065
2	3	93.3	5	1213	1572	192264
3	2	72.6	5	1446	-	555360
4	1	52.4	5	-	-	919242
5	2	79.8	5	1571	-	1281446
6	2	80.1	5	1099	-	147812
7	1	57.2	5	-	-	511258
8	2	68.9	5	1286	-	873836
9						
10						
11						
12						
13						
14						
15						
16						
17						
18						
19						
20						

DFS Radar Parameters
FCC Radar Type 5
Channel 58 Bandwidth 80MHz

Trial Number:			23			Detection (Yes/No)
Number of Bursts in Trial:			10			
Chirp Center Frequency:			5326			Yes
Burst	Number of Pulses	Pulse Width (Microseconds)	Chirp Width (MHz)	Pulse 1-to-2 Spacing (µsec)	Pulse 2-to-3 Spacing (µsec)	Starting Location Within Interval (µsec)
1	3	95.4	7	1212	1790	987497
2	1	50	7	-	-	82493
3	3	89.7	7	1218	1119	372482
4	3	83.4	7	1763	1377	662300
5	2	70.7	7	1896	-	953137
6	3	91.6	7	1782	1953	46523
7	1	56.4	7	-	-	337285
8	1	51.1	7	-	-	627847
9	1	52	7	-	-	918598
10	1	53.9	7	-	-	10859
11						
12						
13						
14						
15						
16						
17						
18						
19						
20						

Trial Number:			24			Detection (Yes/No)
Number of Bursts in Trial:			20			
Chirp Center Frequency:			5321			Yes
Burst	Number of Pulses	Pulse Width (Microseconds)	Chirp Width (MHz)	Pulse 1-to-2 Spacing (µsec)	Pulse 2-to-3 Spacing (µsec)	Starting Location Within Interval (µsec)
1	1	50	19	-	-	150622
2	3	86.8	19	1911	1593	293884
3	1	60.7	19	-	-	441038
4	2	82.2	19	1302	-	584426
5	1	63	19	-	-	132700
6	2	74.9	19	1935	-	277008
7	2	80.5	19	1887	-	421458
8	3	96	19	1352	1746	564946
9	2	79.9	19	1327	-	114609
10	2	73.2	19	1289	-	259537
11	3	99.5	19	1244	1907	402754
12	2	78.9	19	1072	-	549147
13	2	73.5	19	1978	-	96566
14	1	51.4	19	-	-	242120
15	2	69.5	19	1908	-	386144
16	2	69.3	19	1108	-	531475
17	3	97.6	19	1553	1566	78651
18	3	89.3	19	1265	1060	223154
19	1	61.2	19	-	-	369657
20	1	57.6	19	-	-	514317

DFS Radar Parameters
FCC Radar Type 5
Channel 58 Bandwidth 80MHz

Trial Number:			25			Detection (Yes/No)
Number of Bursts in Trial:			18			
Chirp Center Frequency:			5322			Yes
Burst	Number of Pulses	Pulse Width (Microseconds)	Chirp Width (MHz)	Pulse 1-to-2 Spacing (µsec)	Pulse 2-to-3 Spacing (µsec)	Starting Location Within Interval (µsec)
1	3	95.5	18	1255	1256	67710
2	2	79.7	18	1966	-	228742
3	2	79.4	18	1870	-	389656
4	2	74.6	18	1768	-	550187
5	1	52.5	18	-	-	48106
6	3	96.2	18	1160	1443	208748
7	1	66.6	18	-	-	370866
8	1	51.7	18	-	-	531785
9	2	79.4	18	1876	-	28185
10	1	56.1	18	-	-	189578
11	1	61.5	18	-	-	350823
12	3	90.2	18	1905	1260	510140
13	3	99.7	18	1300	1738	8334
14	2	71.4	18	1515	-	169405
15	3	96.5	18	1098	1654	329421
16	2	74.7	18	1412	-	491218
17	2	79.2	18	1817	-	651702
18	1	65.2	18	-	-	149813
19						
20						

Trial Number:			26			Detection (Yes/No)
Number of Bursts in Trial:			16			
Chirp Center Frequency:			5323			Yes
Burst	Number of Pulses	Pulse Width (Microseconds)	Chirp Width (MHz)	Pulse 1-to-2 Spacing (µsec)	Pulse 2-to-3 Spacing (µsec)	Starting Location Within Interval (µsec)
1	2	80.3	15	1272	-	349737
2	3	97.8	15	1580	1733	529292
3	2	72	15	1904	-	711720
4	3	83.8	15	1828	1185	145631
5	1	50.2	15	-	-	327895
6	3	84	15	1083	1917	507521
7	2	69.5	15	1493	-	689513
8	1	66.4	15	-	-	123822
9	2	76.5	15	1725	-	304605
10	3	88.2	15	1208	1656	484882
11	1	63.8	15	-	-	668196
12	1	51.4	15	-	-	101458
13	3	94	15	1106	1999	282060
14	2	67.1	15	1332	-	463862
15	3	90	15	1678	1643	643528
16	3	94.5	15	1655	1464	78854
17						
18						
19						
20						

DFS Radar Parameters
FCC Radar Type 5
Channel 58 Bandwidth 80MHz

Trial Number:			27			Detection (Yes/No)
Number of Bursts in Trial:			14			
Chirp Center Frequency:			5324			
Burst	Number of Pulses	Pulse Width (Microseconds)	Chirp Width (MHz)	Pulse 1-to-2 Spacing (µsec)	Pulse 2-to-3 Spacing (µsec)	Starting Location Within Interval (µsec)
1	1	58.5	13	-	-	298098
2	2	70.4	13	1771	-	504213
3	1	57.4	13	-	-	712777
4	3	86.1	13	1126	1565	64749
5	2	79.7	13	1424	-	271893
6	2	66.9	13	1729	-	478809
7	1	58.2	13	-	-	687379
8	2	78.8	13	1796	-	39270
9	1	66.6	13	-	-	246859
10	2	73.8	13	1785	-	453631
11	1	61.7	13	-	-	661578
12	1	59.2	13	-	-	13795
13	2	79.2	13	1491	-	220923
14	1	52	13	-	-	428869
15						
16						
17						
18						
19						
20						

Trial Number:			28			Detection (Yes/No)
Number of Bursts in Trial:			19			
Chirp Center Frequency:			5321			
Burst	Number of Pulses	Pulse Width (Microseconds)	Chirp Width (MHz)	Pulse 1-to-2 Spacing (µsec)	Pulse 2-to-3 Spacing (µsec)	Starting Location Within Interval (µsec)
1	1	55	19	-	-	468430
2	3	94.8	19	1592	1334	618513
3	3	90.1	19	1400	1153	143679
4	2	82.4	19	1732	-	296155
5	1	59	19	-	-	449453
6	1	63.5	19	-	-	602140
7	3	85.7	19	1095	1871	124828
8	1	61.6	19	-	-	277999
9	2	79.4	19	1015	-	430208
10	3	95.4	19	1282	1898	581185
11	1	55.1	19	-	-	106567
12	3	86.1	19	1556	1051	258362
13	2	69.6	19	1016	-	411194
14	2	78.5	19	1171	-	564224
15	3	87.9	19	1779	1671	87200
16	2	78	19	1192	-	240038
17	1	62.1	19	-	-	393183
18	3	94.4	19	1723	1009	543586
19	1	50.2	19	-	-	68912
20						

DFS Radar Parameters
FCC Radar Type 5
Channel 58 Bandwidth 80MHz

Trial Number:			29			Detection (Yes/No) Yes
Number of Bursts in Trial:			13			
Chirp Center Frequency:			5324			
Burst	Number of Pulses	Pulse Width (Microseconds)	Chirp Width (MHz)	Pulse 1-to-2 Spacing (µsec)	Pulse 2-to-3 Spacing (µsec)	Starting Location Within Interval (µsec)
1	1	55.2	11	-	-	324221
2	1	62.9	11	-	-	547614
3	2	76.1	11	1151	-	769919
4	2	67.3	11	1865	-	73027
5	3	93.2	11	1178	1638	295839
6	3	85.5	11	1923	1749	517952
7	1	63.3	11	-	-	743960
8	3	89.5	11	1920	1236	45482
9	3	93.2	11	1855	1214	268264
10	2	67.2	11	1991	-	491635
11	2	76.5	11	1952	-	714437
12	2	72.2	11	1190	-	18110
13	1	60.2	11	-	-	241567
14						
15						
16						
17						
18						
19						
20						

Trial Number:			30			Detection (Yes/No) Yes
Number of Bursts in Trial:			8			
Chirp Center Frequency:			5326			
Burst	Number of Pulses	Pulse Width (Microseconds)	Chirp Width (MHz)	Pulse 1-to-2 Spacing (µsec)	Pulse 2-to-3 Spacing (µsec)	Starting Location Within Interval (µsec)
1	3	87.3	6	1707	1117	754671
2	2	74.5	6	1899	-	1118253
3	2	83.2	6	1842	-	1481271
4	2	69.1	6	1799	-	347787
5	1	61.3	6	-	-	711363
6	1	61.6	6	-	-	1075030
7	1	58.1	6	-	-	1438811
8	2	76.4	6	1939	-	302918
9						
10						
11						
12						
13						
14						
15						
16						
17						
18						
19						
20						

Channel 50 Bandwidth 160MHz

DFS Radar Parameters
FCC Radar Type 1
Channel 50 Bandwidth 160MHz

Trial #	Pulse Repetition Frequency Number (1 to 23)	Pulse Repetition Frequency (Pulses Per Second)	Pulse Repetition Interval (Microseconds)	Detection (Yes / No)
1	9	1474.93	678	Yes
2	8	1519.76	658	Yes
3	2	1858.74	538	Yes
4	10	1432.66	698	Yes
5	5	1672.24	598	Yes
6	14	1285.35	778	Yes
7	20	1113.59	898	Yes
8	12	1355.01	738	Yes
9	19	1138.95	878	Yes
10	13	1319.26	758	Yes
11	7	1567.40	638	Yes
12	22	1066.10	938	Yes
13	4	1730.10	578	Yes
14	15	1253.13	798	Yes
15	1	1930.50	518	Yes
16		1273.89	785	Yes
17		481.70	2076	Yes
18		551.88	1812	Yes
19		376.36	2657	Yes
20		558.04	1792	Yes
21		331.46	3017	Yes
22		771.01	1297	Yes
23		642.26	1557	Yes
24		431.59	2317	Yes
25		425.71	2349	Yes
26		778.21	1285	Yes
27		1280.41	781	Yes
28		426.44	2345	Yes
29		424.09	2358	Yes
30		974.66	1026	Yes

DFS Radar Parameters
FCC Radar Type 2
Channel 50 Bandwidth 160MHz

Trial #	Number Pulses per Burst	Pulse Width (Microseconds)	Pulse Repetition Interval (Microseconds)	Detection (Yes / No)
1	27	3.30	225	Yes
2	27	3.80	181	Yes
3	28	4.30	209	Yes
4	23	1.20	193	Yes
5	23	1.30	229	Yes
6	24	2.10	207	Yes
7	27	3.40	189	Yes
8	23	1.00	177	Yes
9	23	1.10	153	Yes
10	24	1.80	210	Yes
11	26	2.80	160	Yes
12	26	3.10	187	Yes
13	29	4.90	226	Yes
14	25	2.20	211	Yes
15	29	4.90	170	Yes
16	28	4.40	154	Yes
17	28	4.20	224	Yes
18	27	3.40	156	Yes
19	28	4.40	173	Yes
20	25	2.70	201	Yes
21	25	2.50	164	Yes
22	23	1.00	195	Yes
23	24	1.60	212	Yes
24	29	4.70	165	Yes
25	28	4.40	180	Yes
26	27	3.80	167	Yes
27	26	3.10	179	Yes
28	29	4.70	186	Yes
29	25	2.70	158	Yes
30	23	1.20	222	Yes

DFS Radar Parameters
FCC Radar Type 3
Channel 50 Bandwidth 160MHz

Trial #	Number Pulses per Burst	Pulse Width (Microseconds)	Pulse Repetition Interval (Microseconds)	Detection (Yes / No)
1	17	8.30	370	Yes
2	18	8.80	371	Yes
3	18	9.30	382	Yes
4	16	6.20	332	Yes
5	16	6.30	321	Yes
6	16	7.10	446	Yes
7	17	8.40	387	Yes
8	16	6.00	497	Yes
9	16	6.10	395	Yes
10	16	6.80	474	Yes
11	17	7.80	374	Yes
12	17	8.10	381	Yes
13	18	9.90	326	Yes
14	16	7.20	295	Yes
15	18	9.90	414	Yes
16	18	9.40	396	Yes
17	18	9.20	344	Yes
18	17	8.40	267	Yes
19	18	9.40	495	Yes
20	17	7.70	363	Yes
21	17	7.50	247	Yes
22	16	6.00	457	Yes
23	16	6.60	484	Yes
24	18	9.70	389	Yes
25	18	9.40	412	Yes
26	18	8.80	476	Yes
27	17	8.10	240	Yes
28	18	9.70	378	Yes
29	17	7.70	448	Yes
30	16	6.20	284	Yes

DFS Radar Parameters
FCC Radar Type 4
Channel 50 Bandwidth 160MHz

Trial #	Number Pulses per Burst	Pulse Width (Microseconds)	Pulse Repetition Interval (Microseconds)	Detection (Yes / No)
1	14	16.20	370	Yes
2	15	17.30	371	Yes
3	16	18.50	382	Yes
4	12	11.50	332	Yes
5	12	11.70	321	Yes
6	13	13.50	446	Yes
7	14	16.40	387	Yes
8	12	11.00	497	Yes
9	12	11.30	395	Yes
10	13	12.90	474	Yes
11	14	15.10	374	Yes
12	14	15.80	381	Yes
13	16	19.70	326	Yes
14	13	13.70	295	Yes
15	16	19.60	414	Yes
16	16	18.50	396	Yes
17	15	18.20	344	No
18	14	16.40	267	Yes
19	16	18.70	495	Yes
20	14	14.70	363	Yes
21	13	14.50	247	Yes
22	12	11.10	457	Yes
23	12	12.50	484	Yes
24	16	19.40	389	Yes
25	16	18.60	412	Yes
26	15	17.20	476	Yes
27	14	15.60	240	Yes
28	16	19.30	378	Yes
29	14	14.80	448	Yes
30	12	11.50	284	Yes

DFS Radar Parameters
FCC Radar Type 5
Channel 50 Bandwidth 160MHz

Trial Number:			1			Detection (Yes/No)
Number of Bursts in Trial:			15			
Chirp Center Frequency:			5290			
Burst	Number of Pulses	Pulse Width (Microseconds)	Chirp Width (MHz)	Pulse 1-to-2 Spacing (µsec)	Pulse 2-to-3 Spacing (µsec)	Starting Location Within Interval (µsec)
1	2	79.1	14	1331	-	657523
2	3	84.9	14	1514	1859	53129
3	3	91.4	14	1837	1861	245789
4	1	53	14	-	-	440645
5	1	54.3	14	-	-	634279
6	1	64.2	14	-	-	29540
7	2	79.9	14	1964	-	222667
8	1	50.4	14	-	-	416807
9	1	51.7	14	-	-	610605
10	1	60.6	14	-	-	5671
11	2	72.6	14	1933	-	198844
12	2	76.6	14	1681	-	392078
13	3	98.2	14	1807	1158	584821
14	1	65.3	14	-	-	780511
15	3	97.8	14	1840	1932	174680
16						
17						
18						
19						
20						

Trial Number:			2			Detection (Yes/No)
Number of Bursts in Trial:			17			
Chirp Center Frequency:			5290			
Burst	Number of Pulses	Pulse Width (Microseconds)	Chirp Width (MHz)	Pulse 1-to-2 Spacing (µsec)	Pulse 2-to-3 Spacing (µsec)	Starting Location Within Interval (µsec)
1	3	91.8	16	1234	1316	324594
2	3	89.8	16	1270	1398	494412
3	2	79.7	16	1635	-	666218
4	3	92.7	16	1819	1856	133081
5	2	70.7	16	1375	-	303910
6	2	69.3	16	1124	-	474453
7	1	50.5	16	-	-	646200
8	1	58.3	16	-	-	112782
9	3	96.3	16	1430	1022	282585
10	3	92.3	16	1100	1702	452431
11	3	84.3	16	1194	1985	622758
12	2	75.8	16	1961	-	91406
13	3	96.2	16	1758	1259	261387
14	2	71.2	16	1622	-	432075
15	1	53.2	16	-	-	604133
16	2	76.1	16	1461	-	70492
17	2	71.1	16	1432	-	240899
18						
19						
20						

DFS Radar Parameters
FCC Radar Type 5
Channel 50 Bandwidth 160MHz

Trial Number:			3			Detection (Yes/No)
Number of Bursts in Trial:			18			
Chirp Center Frequency:			5290			
Burst	Number of Pulses	Pulse Width (Microseconds)	Chirp Width (MHz)	Pulse 1-to-2 Spacing (µsec)	Pulse 2-to-3 Spacing (µsec)	Starting Location Within Interval (µsec)
1	1	63.6	18	-	-	389415
2	1	65.2	18	-	-	550580
3	2	68.9	18	1367	-	46745
4	1	53.3	18	-	-	208041
5	2	69.8	18	1486	-	368781
6	1	58.7	18	-	-	530811
7	2	80.4	18	1266	-	26878
8	1	50.7	18	-	-	188361
9	2	73.1	18	1910	-	348638
10	1	54.6	18	-	-	510938
11	1	60.7	18	-	-	7077
12	2	75.8	18	1097	-	168174
13	1	61.8	18	-	-	329808
14	3	89.5	18	1735	1929	488218
15	3	87.2	18	1061	1850	649876
16	1	51.3	18	-	-	148465
17	1	50	18	-	-	309757
18	1	56.9	18	-	-	471218
19						
20						

Trial Number:			4			Detection (Yes/No)
Number of Bursts in Trial:			8			
Chirp Center Frequency:			5290			
Burst	Number of Pulses	Pulse Width (Microseconds)	Chirp Width (MHz)	Pulse 1-to-2 Spacing (µsec)	Pulse 2-to-3 Spacing (µsec)	Starting Location Within Interval (µsec)
1	2	72.8	5	1231	-	1423417
2	3	93.5	5	1251	1909	289214
3	2	75.2	5	1183	-	652814
4	3	97.7	5	1132	1710	1014940
5	2	70.4	5	1845	-	1378198
6	2	78.5	5	1202	-	244899
7	2	76.5	5	1851	-	607620
8	3	95.2	5	1451	1235	970196
9						
10						
11						
12						
13						
14						
15						
16						
17						
18						
19						
20						

DFS Radar Parameters
FCC Radar Type 5
Channel 50 Bandwidth 160MHz

Trial Number:			5			Detection (Yes/No)
Number of Bursts in Trial:			9			
Chirp Center Frequency:			5290			Yes
Burst	Number of Pulses	Pulse Width (Microseconds)	Chirp Width (MHz)	Pulse 1-to-2 Spacing (µsec)	Pulse 2-to-3 Spacing (µsec)	Starting Location Within Interval (µsec)
1	1	60.7	6	-	-	1186985
2	2	70.1	6	1617	-	177839
3	3	88.4	6	1766	1925	499606
4	3	83.8	6	1975	1469	822040
5	2	79.2	6	1353	-	1146298
6	3	98.5	6	1447	1159	137923
7	3	84.5	6	1359	1457	460449
8	1	51.4	6	-	-	784448
9	1	62.9	6	-	-	1107557
10						
11						
12						
13						
14						
15						
16						
17						
18						
19						
20						

Trial Number:			6			Detection (Yes/No)
Number of Bursts in Trial:			11			
Chirp Center Frequency:			5290			Yes
Burst	Number of Pulses	Pulse Width (Microseconds)	Chirp Width (MHz)	Pulse 1-to-2 Spacing (µsec)	Pulse 2-to-3 Spacing (µsec)	Starting Location Within Interval (µsec)
1	2	82.9	9	1906	-	80382
2	3	96.4	9	1567	1485	343895
3	3	94.5	9	1278	1253	607688
4	2	72	9	1487	-	872021
5	2	81.1	9	1210	-	47914
6	3	99.4	9	1740	1527	311304
7	3	91.9	9	1895	1957	574275
8	3	97.7	9	1928	1731	837716
9	1	64.7	9	-	-	15441
10	3	89.8	9	1510	1637	278914
11	2	82.5	9	1755	-	542775
12						
13						
14						
15						
16						
17						
18						
19						
20						

DFS Radar Parameters
FCC Radar Type 5
Channel 50 Bandwidth 160MHz

Trial Number:			7			Detection (Yes/No)
Number of Bursts in Trial:			15			
Chirp Center Frequency:			5290			
Burst	Number of Pulses	Pulse Width (Microseconds)	Chirp Width (MHz)	Pulse 1-to-2 Spacing (µsec)	Pulse 2-to-3 Spacing (µsec)	Starting Location Within Interval (µsec)
1	3	84.4	14	1031	1416	590602
2	1	52.7	14	-	-	786079
3	3	97.2	14	1250	1862	180451
4	2	74.4	14	1612	-	373914
5	3	96.1	14	1191	1784	565991
6	1	64.3	14	-	-	761796
7	2	80.4	14	1990	-	156806
8	2	82.6	14	1674	-	350382
9	3	95.9	14	1915	1564	542236
10	1	65.9	14	-	-	738715
11	3	94.8	14	1695	1428	132828
12	3	90.4	14	1573	1423	325787
13	2	76.9	14	1778	-	519704
14	2	74.6	14	1814	-	713160
15	3	98	14	1373	1880	109169
16						
17						
18						
19						
20						

Trial Number:			8			Detection (Yes/No)
Number of Bursts in Trial:			8			
Chirp Center Frequency:			5290			
Burst	Number of Pulses	Pulse Width (Microseconds)	Chirp Width (MHz)	Pulse 1-to-2 Spacing (µsec)	Pulse 2-to-3 Spacing (µsec)	Starting Location Within Interval (µsec)
1	1	60.3	5	-	-	569100
2	1	62.3	5	-	-	932451
3	3	89.4	5	1438	1433	1293739
4	2	75.4	5	1155	-	160726
5	1	62.3	5	-	-	524229
6	3	91.3	5	1775	1560	885539
7	1	60.3	5	-	-	1251331
8	2	76.5	5	1685	-	115959
9						
10						
11						
12						
13						
14						
15						
16						
17						
18						
19						
20						

DFS Radar Parameters
FCC Radar Type 5
Channel 50 Bandwidth 160MHz

Trial Number:			9			Detection (Yes/No)
Number of Bursts in Trial:			8			
Chirp Center Frequency:			5290			Yes
Burst	Number of Pulses	Pulse Width (Microseconds)	Chirp Width (MHz)	Pulse 1-to-2 Spacing (µsec)	Pulse 2-to-3 Spacing (µsec)	Starting Location Within Interval (µsec)
1	1	54.2	5	-	-	479435
2	1	54.9	5	-	-	843007
3	1	55.6	5	-	-	1206397
4	3	85	5	1687	1092	71171
5	3	91.8	5	1189	1226	433955
6	3	94.2	5	1415	1623	796466
7	2	83.3	5	1048	-	1160871
8	1	50	5	-	-	26537
9						
10						
11						
12						
13						
14						
15						
16						
17						
18						
19						
20						

Trial Number:			10			Detection (Yes/No)
Number of Bursts in Trial:			10			
Chirp Center Frequency:			5290			Yes
Burst	Number of Pulses	Pulse Width (Microseconds)	Chirp Width (MHz)	Pulse 1-to-2 Spacing (µsec)	Pulse 2-to-3 Spacing (µsec)	Starting Location Within Interval (µsec)
1	1	55.7	8	-	-	311995
2	3	88.8	8	1047	1028	601427
3	3	94	8	1273	1027	891496
4	1	60.7	8	-	-	1183673
5	1	57.9	8	-	-	276003
6	2	72.9	8	1752	-	566040
7	1	64	8	-	-	857167
8	3	87.8	8	1193	1809	1145655
9	1	64.9	8	-	-	240271
10	2	68	8	1018	-	530725
11						
12						
13						
14						
15						
16						
17						
18						
19						
20						

DFS Radar Parameters
FCC Radar Type 5
Channel 50 Bandwidth 160MHz

Trial Number:			11			Detection (Yes/No)
Number of Bursts in Trial:			13			
Chirp Center Frequency:			5255			
Burst	Number of Pulses	Pulse Width (Microseconds)	Chirp Width (MHz)	Pulse 1-to-2 Spacing (µsec)	Pulse 2-to-3 Spacing (µsec)	Starting Location Within Interval (µsec)
1	1	51.8	12	-	-	631604
2	1	55.6	12	-	-	855067
3	3	97.1	12	1892	1107	156777
4	3	88.1	12	1587	1111	379645
5	1	56	12	-	-	604054
6	2	67.6	12	1414	-	826940
7	3	97.4	12	1287	1288	129370
8	2	83.1	12	1629	-	352426
9	3	89.1	12	1145	1442	574849
10	2	79.6	12	1501	-	799215
11	1	58.3	12	-	-	102155
12	3	89.3	12	1692	1777	324622
13	2	77.5	12	1198	-	548473
14						
15						
16						
17						
18						
19						
20						

Trial Number:			12			Detection (Yes/No)
Number of Bursts in Trial:			14			
Chirp Center Frequency:			5255			
Burst	Number of Pulses	Pulse Width (Microseconds)	Chirp Width (MHz)	Pulse 1-to-2 Spacing (µsec)	Pulse 2-to-3 Spacing (µsec)	Starting Location Within Interval (µsec)
1	3	91.3	13	1264	1436	715124
2	2	74	13	1418	-	69224
3	2	76.2	13	1520	-	276294
4	3	93	13	1063	1627	482795
5	2	69.5	13	1312	-	690786
6	3	90.4	13	1650	1355	43590
7	2	79.3	13	1314	-	250838
8	3	88.7	13	1219	1585	457189
9	3	88.5	13	1011	1658	664345
10	1	62.5	13	-	-	18175
11	1	65.8	13	-	-	225747
12	3	89.1	13	1148	1120	432081
13	1	51.6	13	-	-	640559
14	2	82.9	13	1502	-	846994
15						
16						
17						
18						
19						
20						

DFS Radar Parameters
FCC Radar Type 5
Channel 50 Bandwidth 160MHz

Trial Number:			13			Detection (Yes/No)
Number of Bursts in Trial:			20			
Chirp Center Frequency:			5258			Yes
Burst	Number of Pulses	Pulse Width (Microseconds)	Chirp Width (MHz)	Pulse 1-to-2 Spacing (µsec)	Pulse 2-to-3 Spacing (µsec)	Starting Location Within Interval (µsec)
1	1	63.9	20	-	-	139978
2	3	90.1	20	1780	1175	283739
3	3	87.4	20	1057	1130	429002
4	3	98.4	20	1328	1630	573019
5	1	51.6	20	-	-	122113
6	1	60.5	20	-	-	267325
7	3	94.4	20	1651	1590	410217
8	3	89.5	20	1458	1875	554566
9	1	54.7	20	-	-	104272
10	2	79.5	20	1891	-	248596
11	1	66.1	20	-	-	394638
12	3	99	20	1581	1886	536751
13	3	88.1	20	1032	1229	86025
14	3	87.6	20	1857	1104	230522
15	1	58.7	20	-	-	376731
16	1	55	20	-	-	521776
17	1	53.6	20	-	-	68505
18	3	91.8	20	1295	1101	212901
19	1	66.4	20	-	-	358860
20	1	61.3	20	-	-	503527

Trial Number:			14			Detection (Yes/No)
Number of Bursts in Trial:			11			
Chirp Center Frequency:			5254			Yes
Burst	Number of Pulses	Pulse Width (Microseconds)	Chirp Width (MHz)	Pulse 1-to-2 Spacing (µsec)	Pulse 2-to-3 Spacing (µsec)	Starting Location Within Interval (µsec)
1	1	52.7	9	-	-	92126
2	3	86.7	9	1223	1404	355501
3	2	81.8	9	1116	-	620010
4	2	80	9	1921	-	883174
5	3	94.5	9	1499	1697	59346
6	3	97.4	9	1466	1336	323041
7	3	85.6	9	1066	1489	586565
8	2	79.3	9	1657	-	850809
9	1	63.4	9	-	-	27003
10	3	93.1	9	1869	1946	290216
11	2	81.2	9	1568	-	554385
12						
13						
14						
15						
16						
17						
18						
19						
20						

DFS Radar Parameters
FCC Radar Type 5
Channel 50 Bandwidth 160MHz

Trial Number:			15			Detection (Yes/No)
Number of Bursts in Trial:			20			
Chirp Center Frequency:			5258			
Burst	Number of Pulses	Pulse Width (Microseconds)	Chirp Width (MHz)	Pulse 1-to-2 Spacing (µsec)	Pulse 2-to-3 Spacing (µsec)	Starting Location Within Interval (µsec)
1	3	99.1	20	1422	1062	448433
2	1	54.3	20	-	-	595755
3	3	84.7	20	1696	1853	141331
4	3	83.5	20	1569	1268	285794
5	3	93.1	20	1559	1716	429766
6	1	51.6	20	-	-	577274
7	2	81.3	20	1879	-	123934
8	1	56.7	20	-	-	269563
9	2	78.8	20	1792	-	413002
10	2	83.1	20	1714	-	557663
11	1	51.7	20	-	-	106388
12	2	69.3	20	1052	-	251239
13	3	96.8	20	1972	1263	394488
14	2	76.8	20	1705	-	540721
15	2	70.6	20	1591	-	88228
16	1	52.2	20	-	-	233706
17	3	91.8	20	1595	1922	376589
18	2	80	20	1791	-	522645
19	3	83.4	20	1230	1570	70282
20	1	58.9	20	-	-	215810

Trial Number:			16			Detection (Yes/No)
Number of Bursts in Trial:			18			
Chirp Center Frequency:			5257			
Burst	Number of Pulses	Pulse Width (Microseconds)	Chirp Width (MHz)	Pulse 1-to-2 Spacing (µsec)	Pulse 2-to-3 Spacing (µsec)	Starting Location Within Interval (µsec)
1	2	74.1	18	1094	-	400507
2	2	72.7	18	1513	-	561364
3	3	90.4	18	1773	1894	58266
4	2	80.1	18	1131	-	219581
5	2	77.2	18	1473	-	380571
6	1	58.3	18	-	-	542175
7	1	57.4	18	-	-	38704
8	1	53.8	18	-	-	200099
9	1	54.2	18	-	-	361160
10	2	75	18	1544	-	521449
11	1	65	18	-	-	18824
12	2	76	18	1797	-	179727
13	1	61.7	18	-	-	341255
14	3	98.4	18	1636	1267	500576
15	2	67.1	18	1174	-	662851
16	3	94.6	18	1762	1709	159337
17	1	53.4	18	-	-	321653
18	1	54.1	18	-	-	482897
19						
20						

DFS Radar Parameters
FCC Radar Type 5
Channel 50 Bandwidth 160MHz

Trial Number:			17			Detection (Yes/No)
Number of Bursts in Trial:			18			
Chirp Center Frequency:			5257			Yes
Burst	Number of Pulses	Pulse Width (Microseconds)	Chirp Width (MHz)	Pulse 1-to-2 Spacing (µsec)	Pulse 2-to-3 Spacing (µsec)	Starting Location Within Interval (µsec)
1	1	65.7	17	-	-	644305
2	1	53.4	17	-	-	140514
3	2	72.4	17	1539	-	300997
4	3	85.1	17	1748	1233	461244
5	3	87.7	17	1858	1429	621100
6	2	78.2	17	1679	-	120247
7	1	50.9	17	-	-	281776
8	2	67.4	17	1417	-	442357
9	3	85	17	1395	1082	602041
10	1	53.2	17	-	-	100612
11	2	73.8	17	1163	-	261696
12	3	95.1	17	1818	1239	421569
13	3	93.9	17	1093	1343	582249
14	3	99.4	17	1774	1378	80374
15	2	80	17	1497	-	241462
16	3	84.2	17	1339	1960	401425
17	1	57	17	-	-	564509
18	2	76.4	17	1243	-	60789
19						
20						

Trial Number:			18			Detection (Yes/No)
Number of Bursts in Trial:			15			
Chirp Center Frequency:			5256			Yes
Burst	Number of Pulses	Pulse Width (Microseconds)	Chirp Width (MHz)	Pulse 1-to-2 Spacing (µsec)	Pulse 2-to-3 Spacing (µsec)	Starting Location Within Interval (µsec)
1	1	63.9	14	-	-	266822
2	1	54.5	14	-	-	460377
3	1	56.2	14	-	-	654119
4	3	84.8	14	1173	1379	49164
5	3	94.2	14	1934	1025	242171
6	2	77.4	14	1333	-	436113
7	1	52.4	14	-	-	630251
8	1	53.7	14	-	-	25447
9	2	68.1	14	1454	-	218606
10	2	75.8	14	1157	-	411921
11	1	57.6	14	-	-	606590
12	3	98.5	14	1642	1652	1578
13	1	59.6	14	-	-	195290
14	2	76	14	1505	-	388312
15	3	98.9	14	1596	1304	580292
16						
17						
18						
19						
20						

DFS Radar Parameters
FCC Radar Type 5
Channel 50 Bandwidth 160MHz

Trial Number:			19			Detection (Yes/No)
Number of Bursts in Trial:			19			
Chirp Center Frequency:			5257			Yes
Burst	Number of Pulses	Pulse Width (Microseconds)	Chirp Width (MHz)	Pulse 1-to-2 Spacing (µsec)	Pulse 2-to-3 Spacing (µsec)	Starting Location Within Interval (µsec)
1	3	87.6	18	1604	1258	609837
2	1	64.3	18	-	-	135321
3	2	80	18	1149	-	287551
4	3	86.5	18	1162	1008	439445
5	3	89.1	18	1200	1893	591005
6	3	85.1	18	1326	1664	115926
7	1	62.2	18	-	-	269215
8	2	79.2	18	1860	-	420924
9	1	59.8	18	-	-	575035
10	2	73.3	18	1440	-	97319
11	1	54.2	18	-	-	250472
12	2	80	18	1237	-	402471
13	1	59.2	18	-	-	555693
14	2	81.2	18	1034	-	78615
15	1	65.6	18	-	-	231635
16	3	96.1	18	1307	1795	382254
17	2	77.5	18	1588	-	535538
18	3	91.3	18	1435	1554	59706
19	3	90.8	18	1074	1167	211854
20						

Trial Number:			20			Detection (Yes/No)
Number of Bursts in Trial:			13			
Chirp Center Frequency:			5254			Yes
Burst	Number of Pulses	Pulse Width (Microseconds)	Chirp Width (MHz)	Pulse 1-to-2 Spacing (µsec)	Pulse 2-to-3 Spacing (µsec)	Starting Location Within Interval (µsec)
1	2	80.7	11	1824	-	533834
2	3	98.9	11	1150	1056	756489
3	3	98	11	1125	1525	59992
4	2	80.9	11	1885	-	283023
5	1	59.2	11	-	-	507392
6	3	95	11	1017	1490	728367
7	2	82.6	11	1351	-	32577
8	3	83.9	11	1169	1140	255498
9	1	60.1	11	-	-	479626
10	2	75.2	11	1951	-	701379
11	1	59.7	11	-	-	5090
12	3	86.6	11	1659	1676	227891
13	3	93.6	11	1989	1488	450621
14						
15						
16						
17						
18						
19						
20						

DFS Radar Parameters
FCC Radar Type 5
Channel 50 Bandwidth 160MHz

Trial Number:			21			Detection (Yes/No)
Number of Bursts in Trial:			13			
Chirp Center Frequency:			5326			
Burst	Number of Pulses	Pulse Width (Microseconds)	Chirp Width (MHz)	Pulse 1-to-2 Spacing (µsec)	Pulse 2-to-3 Spacing (µsec)	Starting Location Within Interval (µsec)
1	3	97.9	11	1827	1164	673725
2	3	96.2	11	1376	1578	896340
3	1	56.2	11	-	-	201175
4	3	85.1	11	1512	1403	423005
5	1	50	11	-	-	648156
6	3	97.7	11	1511	1744	868317
7	2	68	11	1420	-	173346
8	3	91.4	11	1698	1242	395677
9	1	51.7	11	-	-	620856
10	2	75.4	11	1583	-	842748
11	3	96.5	11	1730	1394	145531
12	1	61.4	11	-	-	369318
13	3	90	11	1981	1165	590872
14						
15						
16						
17						
18						
19						
20						

Trial Number:			22			Detection (Yes/No)
Number of Bursts in Trial:			8			
Chirp Center Frequency:			5328			
Burst	Number of Pulses	Pulse Width (Microseconds)	Chirp Width (MHz)	Pulse 1-to-2 Spacing (µsec)	Pulse 2-to-3 Spacing (µsec)	Starting Location Within Interval (µsec)
1	3	97.4	5	1073	1982	1325065
2	3	93.3	5	1213	1572	192264
3	2	72.6	5	1446	-	555360
4	1	52.4	5	-	-	919242
5	2	79.8	5	1571	-	1281446
6	2	80.1	5	1099	-	147812
7	1	57.2	5	-	-	511258
8	2	68.9	5	1286	-	873836
9						
10						
11						
12						
13						
14						
15						
16						
17						
18						
19						
20						

DFS Radar Parameters
FCC Radar Type 5
Channel 50 Bandwidth 160MHz

Trial Number:			23			Detection (Yes/No)
Number of Bursts in Trial:			10			
Chirp Center Frequency:			5327			Yes
Burst	Number of Pulses	Pulse Width (Microseconds)	Chirp Width (MHz)	Pulse 1-to-2 Spacing (µsec)	Pulse 2-to-3 Spacing (µsec)	Starting Location Within Interval (µsec)
1	3	95.4	7	1212	1790	987497
2	1	50	7	-	-	82493
3	3	89.7	7	1218	1119	372482
4	3	83.4	7	1763	1377	662300
5	2	70.7	7	1896	-	953137
6	3	91.6	7	1782	1953	46523
7	1	56.4	7	-	-	337285
8	1	51.1	7	-	-	627847
9	1	52	7	-	-	918598
10	1	53.9	7	-	-	10859
11						
12						
13						
14						
15						
16						
17						
18						
19						
20						

Trial Number:			24			Detection (Yes/No)
Number of Bursts in Trial:			20			
Chirp Center Frequency:			5322			Yes
Burst	Number of Pulses	Pulse Width (Microseconds)	Chirp Width (MHz)	Pulse 1-to-2 Spacing (µsec)	Pulse 2-to-3 Spacing (µsec)	Starting Location Within Interval (µsec)
1	1	50	19	-	-	150622
2	3	86.8	19	1911	1593	293884
3	1	60.7	19	-	-	441038
4	2	82.2	19	1302	-	584426
5	1	63	19	-	-	132700
6	2	74.9	19	1935	-	277008
7	2	80.5	19	1887	-	421458
8	3	96	19	1352	1746	564946
9	2	79.9	19	1327	-	114609
10	2	73.2	19	1289	-	259537
11	3	99.5	19	1244	1907	402754
12	2	78.9	19	1072	-	549147
13	2	73.5	19	1978	-	96566
14	1	51.4	19	-	-	242120
15	2	69.5	19	1908	-	386144
16	2	69.3	19	1108	-	531475
17	3	97.6	19	1553	1566	78651
18	3	89.3	19	1265	1060	223154
19	1	61.2	19	-	-	369657
20	1	57.6	19	-	-	514317

DFS Radar Parameters
FCC Radar Type 5
Channel 50 Bandwidth 160MHz

Trial Number:			25			Detection (Yes/No)
Number of Bursts in Trial:			18			
Chirp Center Frequency:			5323			Yes
Burst	Number of Pulses	Pulse Width (Microseconds)	Chirp Width (MHz)	Pulse 1-to-2 Spacing (µsec)	Pulse 2-to-3 Spacing (µsec)	Starting Location Within Interval (µsec)
1	3	95.5	18	1255	1256	67710
2	2	79.7	18	1966	-	228742
3	2	79.4	18	1870	-	389656
4	2	74.6	18	1768	-	550187
5	1	52.5	18	-	-	48106
6	3	96.2	18	1160	1443	208748
7	1	66.6	18	-	-	370866
8	1	51.7	18	-	-	531785
9	2	79.4	18	1876	-	28185
10	1	56.1	18	-	-	189578
11	1	61.5	18	-	-	350823
12	3	90.2	18	1905	1260	510140
13	3	99.7	18	1300	1738	8334
14	2	71.4	18	1515	-	169405
15	3	96.5	18	1098	1654	329421
16	2	74.7	18	1412	-	491218
17	2	79.2	18	1817	-	651702
18	1	65.2	18	-	-	149813
19						
20						

Trial Number:			26			Detection (Yes/No)
Number of Bursts in Trial:			16			
Chirp Center Frequency:			5324			Yes
Burst	Number of Pulses	Pulse Width (Microseconds)	Chirp Width (MHz)	Pulse 1-to-2 Spacing (µsec)	Pulse 2-to-3 Spacing (µsec)	Starting Location Within Interval (µsec)
1	2	80.3	15	1272	-	349737
2	3	97.8	15	1580	1733	529292
3	2	72	15	1904	-	711720
4	3	83.8	15	1828	1185	145631
5	1	50.2	15	-	-	327895
6	3	84	15	1083	1917	507521
7	2	69.5	15	1493	-	689513
8	1	66.4	15	-	-	123822
9	2	76.5	15	1725	-	304605
10	3	88.2	15	1208	1656	484882
11	1	63.8	15	-	-	668196
12	1	51.4	15	-	-	101458
13	3	94	15	1106	1999	282060
14	2	67.1	15	1332	-	463862
15	3	90	15	1678	1643	643528
16	3	94.5	15	1655	1464	78854
17						
18						
19						
20						

DFS Radar Parameters
FCC Radar Type 5
Channel 50 Bandwidth 160MHz

Trial Number:			27			Detection (Yes/No)
Number of Bursts in Trial:			14			
Chirp Center Frequency:			5325			Yes
Burst	Number of Pulses	Pulse Width (Microseconds)	Chirp Width (MHz)	Pulse 1-to-2 Spacing (µsec)	Pulse 2-to-3 Spacing (µsec)	Starting Location Within Interval (µsec)
1	1	58.5	13	-	-	298098
2	2	70.4	13	1771	-	504213
3	1	57.4	13	-	-	712777
4	3	86.1	13	1126	1565	64749
5	2	79.7	13	1424	-	271893
6	2	66.9	13	1729	-	478809
7	1	58.2	13	-	-	687379
8	2	78.8	13	1796	-	39270
9	1	66.6	13	-	-	246859
10	2	73.8	13	1785	-	453631
11	1	61.7	13	-	-	661578
12	1	59.2	13	-	-	13795
13	2	79.2	13	1491	-	220923
14	1	52	13	-	-	428869
15						
16						
17						
18						
19						
20						

Trial Number:			28			Detection (Yes/No)
Number of Bursts in Trial:			19			
Chirp Center Frequency:			5322			Yes
Burst	Number of Pulses	Pulse Width (Microseconds)	Chirp Width (MHz)	Pulse 1-to-2 Spacing (µsec)	Pulse 2-to-3 Spacing (µsec)	Starting Location Within Interval (µsec)
1	1	55	19	-	-	468430
2	3	94.8	19	1592	1334	618513
3	3	90.1	19	1400	1153	143679
4	2	82.4	19	1732	-	296155
5	1	59	19	-	-	449453
6	1	63.5	19	-	-	602140
7	3	85.7	19	1095	1871	124828
8	1	61.6	19	-	-	277999
9	2	79.4	19	1015	-	430208
10	3	95.4	19	1282	1898	581185
11	1	55.1	19	-	-	106567
12	3	86.1	19	1556	1051	258362
13	2	69.6	19	1016	-	411194
14	2	78.5	19	1171	-	564224
15	3	87.9	19	1779	1671	87200
16	2	78	19	1192	-	240038
17	1	62.1	19	-	-	393183
18	3	94.4	19	1723	1009	543586
19	1	50.2	19	-	-	68912
20						

DFS Radar Parameters
FCC Radar Type 5
Channel 50 Bandwidth 160MHz

Trial Number:			29			Detection (Yes/No) Yes
Number of Bursts in Trial:			13			
Chirp Center Frequency:			5326			
Burst	Number of Pulses	Pulse Width (Microseconds)	Chirp Width (MHz)	Pulse 1-to-2 Spacing (µsec)	Pulse 2-to-3 Spacing (µsec)	Starting Location Within Interval (µsec)
1	1	55.2	11	-	-	324221
2	1	62.9	11	-	-	547614
3	2	76.1	11	1151	-	769919
4	2	67.3	11	1865	-	73027
5	3	93.2	11	1178	1638	295839
6	3	85.5	11	1923	1749	517952
7	1	63.3	11	-	-	743960
8	3	89.5	11	1920	1236	45482
9	3	93.2	11	1855	1214	268264
10	2	67.2	11	1991	-	491635
11	2	76.5	11	1952	-	714437
12	2	72.2	11	1190	-	18110
13	1	60.2	11	-	-	241567
14						
15						
16						
17						
18						
19						
20						

Trial Number:			30			Detection (Yes/No) Yes
Number of Bursts in Trial:			8			
Chirp Center Frequency:			5328			
Burst	Number of Pulses	Pulse Width (Microseconds)	Chirp Width (MHz)	Pulse 1-to-2 Spacing (µsec)	Pulse 2-to-3 Spacing (µsec)	Starting Location Within Interval (µsec)
1	3	87.3	6	1707	1117	754671
2	2	74.5	6	1899	-	1118253
3	2	83.2	6	1842	-	1481271
4	2	69.1	6	1799	-	347787
5	1	61.3	6	-	-	711363
6	1	61.6	6	-	-	1075030
7	1	58.1	6	-	-	1438811
8	2	76.4	6	1939	-	302918
9						
10						
11						
12						
13						
14						
15						
16						
17						
18						
19						
20						

Channel 100 Bandwidth 20MHz

DFS Radar Parameters
FCC Radar Type 1
Channel 100 Bandwidth 20MHz

Trial #	Pulse Repetition Frequency Number (1 to 23)	Pulse Repetition Frequency (Pulses Per Second)	Pulse Repetition Interval (Microseconds)	Detection (Yes / No)
1	9	1474.93	678	Yes
2	8	1519.76	658	Yes
3	2	1858.74	538	Yes
4	10	1432.66	698	Yes
5	5	1672.24	598	Yes
6	14	1285.35	778	Yes
7	20	1113.59	898	Yes
8	12	1355.01	738	Yes
9	19	1138.95	878	Yes
10	13	1319.26	758	Yes
11	7	1567.40	638	Yes
12	22	1066.10	938	Yes
13	4	1730.10	578	Yes
14	15	1253.13	798	Yes
15	1	1930.50	518	Yes
16		1273.89	785	Yes
17		481.70	2076	Yes
18		551.88	1812	Yes
19		376.36	2657	Yes
20		558.04	1792	Yes
21		331.46	3017	Yes
22		771.01	1297	Yes
23		642.26	1557	Yes
24		431.59	2317	Yes
25		425.71	2349	Yes
26		778.21	1285	Yes
27		1280.41	781	Yes
28		426.44	2345	Yes
29		424.09	2358	Yes
30		974.66	1026	Yes

DFS Radar Parameters
FCC Radar Type 2
Channel 100 Bandwidth 20MHz

Trial #	Number Pulses per Burst	Pulse Width (Microseconds)	Pulse Repetition Interval (Microseconds)	Detection (Yes / No)
1	27	3.30	225	Yes
2	27	3.80	181	Yes
3	28	4.30	209	Yes
4	23	1.20	193	Yes
5	23	1.30	229	Yes
6	24	2.10	207	Yes
7	27	3.40	189	Yes
8	23	1.00	177	Yes
9	23	1.10	153	Yes
10	24	1.80	210	Yes
11	26	2.80	160	Yes
12	26	3.10	187	Yes
13	29	4.90	226	Yes
14	25	2.20	211	Yes
15	29	4.90	170	Yes
16	28	4.40	154	Yes
17	28	4.20	224	Yes
18	27	3.40	156	Yes
19	28	4.40	173	Yes
20	25	2.70	201	Yes
21	25	2.50	164	Yes
22	23	1.00	195	Yes
23	24	1.60	212	Yes
24	29	4.70	165	Yes
25	28	4.40	180	Yes
26	27	3.80	167	Yes
27	26	3.10	179	Yes
28	29	4.70	186	Yes
29	25	2.70	158	Yes
30	23	1.20	222	Yes

DFS Radar Parameters
FCC Radar Type 3
Channel 100 Bandwidth 20MHz

Trial #	Number Pulses per Burst	Pulse Width (Microseconds)	Pulse Repetition Interval (Microseconds)	Detection (Yes / No)
1	17	8.30	370	Yes
2	18	8.80	371	Yes
3	18	9.30	382	Yes
4	16	6.20	332	Yes
5	16	6.30	321	Yes
6	16	7.10	446	Yes
7	17	8.40	387	Yes
8	16	6.00	497	Yes
9	16	6.10	395	Yes
10	16	6.80	474	Yes
11	17	7.80	374	Yes
12	17	8.10	381	Yes
13	18	9.90	326	Yes
14	16	7.20	295	Yes
15	18	9.90	414	Yes
16	18	9.40	396	Yes
17	18	9.20	344	Yes
18	17	8.40	267	Yes
19	18	9.40	495	Yes
20	17	7.70	363	Yes
21	17	7.50	247	Yes
22	16	6.00	457	Yes
23	16	6.60	484	Yes
24	18	9.70	389	Yes
25	18	9.40	412	Yes
26	18	8.80	476	Yes
27	17	8.10	240	Yes
28	18	9.70	378	Yes
29	17	7.70	448	Yes
30	16	6.20	284	Yes

DFS Radar Parameters
FCC Radar Type 4
Channel 100 Bandwidth 20MHz

Trial #	Number Pulses per Burst	Pulse Width (Microseconds)	Pulse Repetition Interval (Microseconds)	Detection (Yes / No)
1	14	16.20	370	Yes
2	15	17.30	371	Yes
3	16	18.50	382	Yes
4	12	11.50	332	Yes
5	12	11.70	321	Yes
6	13	13.50	446	Yes
7	14	16.40	387	Yes
8	12	11.00	497	Yes
9	12	11.30	395	Yes
10	13	12.90	474	Yes
11	14	15.10	374	Yes
12	14	15.80	381	Yes
13	16	19.70	326	Yes
14	13	13.70	295	Yes
15	16	19.60	414	Yes
16	16	18.50	396	Yes
17	15	18.20	344	Yes
18	14	16.40	267	Yes
19	16	18.70	495	Yes
20	14	14.70	363	Yes
21	13	14.50	247	Yes
22	12	11.10	457	Yes
23	12	12.50	484	Yes
24	16	19.40	389	Yes
25	16	18.60	412	Yes
26	15	17.20	476	Yes
27	14	15.60	240	Yes
28	16	19.30	378	Yes
29	14	14.80	448	Yes
30	12	11.50	284	Yes

DFS Radar Parameters
FCC Radar Type 5
Channel 100 Bandwidth 20MHz

Trial Number:			1			Detection (Yes/No)
Number of Bursts in Trial:			15			
Chirp Center Frequency:			5500			
Burst	Number of Pulses	Pulse Width (Microseconds)	Chirp Width (MHz)	Pulse 1-to-2 Spacing (µsec)	Pulse 2-to-3 Spacing (µsec)	Starting Location Within Interval (µsec)
1	2	79.1	14	1331	-	657523
2	3	84.9	14	1514	1859	53129
3	3	91.4	14	1837	1861	245789
4	1	53	14	-	-	440645
5	1	54.3	14	-	-	634279
6	1	64.2	14	-	-	29540
7	2	79.9	14	1964	-	222667
8	1	50.4	14	-	-	416807
9	1	51.7	14	-	-	610605
10	1	60.6	14	-	-	5671
11	2	72.6	14	1933	-	198844
12	2	76.6	14	1681	-	392078
13	3	98.2	14	1807	1158	584821
14	1	65.3	14	-	-	780511
15	3	97.8	14	1840	1932	174680
16						
17						
18						
19						
20						

Trial Number:			2			Detection (Yes/No)
Number of Bursts in Trial:			17			
Chirp Center Frequency:			5500			
Burst	Number of Pulses	Pulse Width (Microseconds)	Chirp Width (MHz)	Pulse 1-to-2 Spacing (µsec)	Pulse 2-to-3 Spacing (µsec)	Starting Location Within Interval (µsec)
1	3	91.8	16	1234	1316	324594
2	3	89.8	16	1270	1398	494412
3	2	79.7	16	1635	-	666218
4	3	92.7	16	1819	1856	133081
5	2	70.7	16	1375	-	303910
6	2	69.3	16	1124	-	474453
7	1	50.5	16	-	-	646200
8	1	58.3	16	-	-	112782
9	3	96.3	16	1430	1022	282585
10	3	92.3	16	1100	1702	452431
11	3	84.3	16	1194	1985	622758
12	2	75.8	16	1961	-	91406
13	3	96.2	16	1758	1259	261387
14	2	71.2	16	1622	-	432075
15	1	53.2	16	-	-	604133
16	2	76.1	16	1461	-	70492
17	2	71.1	16	1432	-	240899
18						
19						
20						

DFS Radar Parameters
FCC Radar Type 5
Channel 100 Bandwidth 20MHz

Trial Number:			3			Detection (Yes/No)
Number of Bursts in Trial:			18			
Chirp Center Frequency:			5500			
Burst	Number of Pulses	Pulse Width (Microseconds)	Chirp Width (MHz)	Pulse 1-to-2 Spacing (µsec)	Pulse 2-to-3 Spacing (µsec)	Starting Location Within Interval (µsec)
1	1	63.6	18	-	-	389415
2	1	65.2	18	-	-	550580
3	2	68.9	18	1367	-	46745
4	1	53.3	18	-	-	208041
5	2	69.8	18	1486	-	368781
6	1	58.7	18	-	-	530811
7	2	80.4	18	1266	-	26878
8	1	50.7	18	-	-	188361
9	2	73.1	18	1910	-	348638
10	1	54.6	18	-	-	510938
11	1	60.7	18	-	-	7077
12	2	75.8	18	1097	-	168174
13	1	61.8	18	-	-	329808
14	3	89.5	18	1735	1929	488218
15	3	87.2	18	1061	1850	649876
16	1	51.3	18	-	-	148465
17	1	50	18	-	-	309757
18	1	56.9	18	-	-	471218
19						
20						

Trial Number:			4			Detection (Yes/No)
Number of Bursts in Trial:			8			
Chirp Center Frequency:			5500			
Burst	Number of Pulses	Pulse Width (Microseconds)	Chirp Width (MHz)	Pulse 1-to-2 Spacing (µsec)	Pulse 2-to-3 Spacing (µsec)	Starting Location Within Interval (µsec)
1	2	72.8	5	1231	-	1423417
2	3	93.5	5	1251	1909	289214
3	2	75.2	5	1183	-	652814
4	3	97.7	5	1132	1710	1014940
5	2	70.4	5	1845	-	1378198
6	2	78.5	5	1202	-	244899
7	2	76.5	5	1851	-	607620
8	3	95.2	5	1451	1235	970196
9						
10						
11						
12						
13						
14						
15						
16						
17						
18						
19						
20						

DFS Radar Parameters
FCC Radar Type 5
Channel 100 Bandwidth 20MHz

Trial Number:			5			Detection (Yes/No)
Number of Bursts in Trial:			9			
Chirp Center Frequency:			5500			Yes
Burst	Number of Pulses	Pulse Width (Microseconds)	Chirp Width (MHz)	Pulse 1-to-2 Spacing (µsec)	Pulse 2-to-3 Spacing (µsec)	Starting Location Within Interval (µsec)
1	1	60.7	6	-	-	1186985
2	2	70.1	6	1617	-	177839
3	3	88.4	6	1766	1925	499606
4	3	83.8	6	1975	1469	822040
5	2	79.2	6	1353	-	1146298
6	3	98.5	6	1447	1159	137923
7	3	84.5	6	1359	1457	460449
8	1	51.4	6	-	-	784448
9	1	62.9	6	-	-	1107557
10						
11						
12						
13						
14						
15						
16						
17						
18						
19						
20						

Trial Number:			6			Detection (Yes/No)
Number of Bursts in Trial:			11			
Chirp Center Frequency:			5500			Yes
Burst	Number of Pulses	Pulse Width (Microseconds)	Chirp Width (MHz)	Pulse 1-to-2 Spacing (µsec)	Pulse 2-to-3 Spacing (µsec)	Starting Location Within Interval (µsec)
1	2	82.9	9	1906	-	80382
2	3	96.4	9	1567	1485	343895
3	3	94.5	9	1278	1253	607688
4	2	72	9	1487	-	872021
5	2	81.1	9	1210	-	47914
6	3	99.4	9	1740	1527	311304
7	3	91.9	9	1895	1957	574275
8	3	97.7	9	1928	1731	837716
9	1	64.7	9	-	-	15441
10	3	89.8	9	1510	1637	278914
11	2	82.5	9	1755	-	542775
12						
13						
14						
15						
16						
17						
18						
19						
20						

DFS Radar Parameters
FCC Radar Type 5
Channel 100 Bandwidth 20MHz

Trial Number:			7			Detection (Yes/No)
Number of Bursts in Trial:			15			
Chirp Center Frequency:			5500			
Burst	Number of Pulses	Pulse Width (Microseconds)	Chirp Width (MHz)	Pulse 1-to-2 Spacing (µsec)	Pulse 2-to-3 Spacing (µsec)	Starting Location Within Interval (µsec)
1	3	84.4	14	1031	1416	590602
2	1	52.7	14	-	-	786079
3	3	97.2	14	1250	1862	180451
4	2	74.4	14	1612	-	373914
5	3	96.1	14	1191	1784	565991
6	1	64.3	14	-	-	761796
7	2	80.4	14	1990	-	156806
8	2	82.6	14	1674	-	350382
9	3	95.9	14	1915	1564	542236
10	1	65.9	14	-	-	738715
11	3	94.8	14	1695	1428	132828
12	3	90.4	14	1573	1423	325787
13	2	76.9	14	1778	-	519704
14	2	74.6	14	1814	-	713160
15	3	98	14	1373	1880	109169
16						
17						
18						
19						
20						

Trial Number:			8			Detection (Yes/No)
Number of Bursts in Trial:			8			
Chirp Center Frequency:			5500			
Burst	Number of Pulses	Pulse Width (Microseconds)	Chirp Width (MHz)	Pulse 1-to-2 Spacing (µsec)	Pulse 2-to-3 Spacing (µsec)	Starting Location Within Interval (µsec)
1	1	60.3	5	-	-	569100
2	1	62.3	5	-	-	932451
3	3	89.4	5	1438	1433	1293739
4	2	75.4	5	1155	-	160726
5	1	62.3	5	-	-	524229
6	3	91.3	5	1775	1560	885539
7	1	60.3	5	-	-	1251331
8	2	76.5	5	1685	-	115959
9						
10						
11						
12						
13						
14						
15						
16						
17						
18						
19						
20						

DFS Radar Parameters
FCC Radar Type 5
Channel 100 Bandwidth 20MHz

Trial Number:			9			Detection (Yes/No)
Number of Bursts in Trial:			8			
Chirp Center Frequency:			5500			Yes
Burst	Number of Pulses	Pulse Width (Microseconds)	Chirp Width (MHz)	Pulse 1-to-2 Spacing (µsec)	Pulse 2-to-3 Spacing (µsec)	Starting Location Within Interval (µsec)
1	1	54.2	5	-	-	479435
2	1	54.9	5	-	-	843007
3	1	55.6	5	-	-	1206397
4	3	85	5	1687	1092	71171
5	3	91.8	5	1189	1226	433955
6	3	94.2	5	1415	1623	796466
7	2	83.3	5	1048	-	1160871
8	1	50	5	-	-	26537
9						
10						
11						
12						
13						
14						
15						
16						
17						
18						
19						
20						

Trial Number:			10			Detection (Yes/No)
Number of Bursts in Trial:			10			
Chirp Center Frequency:			5500			Yes
Burst	Number of Pulses	Pulse Width (Microseconds)	Chirp Width (MHz)	Pulse 1-to-2 Spacing (µsec)	Pulse 2-to-3 Spacing (µsec)	Starting Location Within Interval (µsec)
1	1	55.7	8	-	-	311995
2	3	88.8	8	1047	1028	601427
3	3	94	8	1273	1027	891496
4	1	60.7	8	-	-	1183673
5	1	57.9	8	-	-	276003
6	2	72.9	8	1752	-	566040
7	1	64	8	-	-	857167
8	3	87.8	8	1193	1809	1145655
9	1	64.9	8	-	-	240271
10	2	68	8	1018	-	530725
11						
12						
13						
14						
15						
16						
17						
18						
19						
20						

DFS Radar Parameters
FCC Radar Type 5
Channel 100 Bandwidth 20MHz

Trial Number:			11			Detection (Yes/No)
Number of Bursts in Trial:			13			
Chirp Center Frequency:			5495			
Burst	Number of Pulses	Pulse Width (Microseconds)	Chirp Width (MHz)	Pulse 1-to-2 Spacing (µsec)	Pulse 2-to-3 Spacing (µsec)	Starting Location Within Interval (µsec)
1	1	51.8	12	-	-	631604
2	1	55.6	12	-	-	855067
3	3	97.1	12	1892	1107	156777
4	3	88.1	12	1587	1111	379645
5	1	56	12	-	-	604054
6	2	67.6	12	1414	-	826940
7	3	97.4	12	1287	1288	129370
8	2	83.1	12	1629	-	352426
9	3	89.1	12	1145	1442	574849
10	2	79.6	12	1501	-	799215
11	1	58.3	12	-	-	102155
12	3	89.3	12	1692	1777	324622
13	2	77.5	12	1198	-	548473
14						
15						
16						
17						
18						
19						
20						

Trial Number:			12			Detection (Yes/No)
Number of Bursts in Trial:			14			
Chirp Center Frequency:			5495			
Burst	Number of Pulses	Pulse Width (Microseconds)	Chirp Width (MHz)	Pulse 1-to-2 Spacing (µsec)	Pulse 2-to-3 Spacing (µsec)	Starting Location Within Interval (µsec)
1	3	91.3	13	1264	1436	715124
2	2	74	13	1418	-	69224
3	2	76.2	13	1520	-	276294
4	3	93	13	1063	1627	482795
5	2	69.5	13	1312	-	690786
6	3	90.4	13	1650	1355	43590
7	2	79.3	13	1314	-	250838
8	3	88.7	13	1219	1585	457189
9	3	88.5	13	1011	1658	664345
10	1	62.5	13	-	-	18175
11	1	65.8	13	-	-	225747
12	3	89.1	13	1148	1120	432081
13	1	51.6	13	-	-	640559
14	2	82.9	13	1502	-	846994
15						
16						
17						
18						
19						
20						

DFS Radar Parameters
FCC Radar Type 5
Channel 100 Bandwidth 20MHz

Trial Number:			13			Detection (Yes/No)
Number of Bursts in Trial:			20			
Chirp Center Frequency:			5498			
Burst	Number of Pulses	Pulse Width (Microseconds)	Chirp Width (MHz)	Pulse 1-to-2 Spacing (µsec)	Pulse 2-to-3 Spacing (µsec)	Starting Location Within Interval (µsec)
1	1	63.9	20	-	-	139978
2	3	90.1	20	1780	1175	283739
3	3	87.4	20	1057	1130	429002
4	3	98.4	20	1328	1630	573019
5	1	51.6	20	-	-	122113
6	1	60.5	20	-	-	267325
7	3	94.4	20	1651	1590	410217
8	3	89.5	20	1458	1875	554566
9	1	54.7	20	-	-	104272
10	2	79.5	20	1891	-	248596
11	1	66.1	20	-	-	394638
12	3	99	20	1581	1886	536751
13	3	88.1	20	1032	1229	86025
14	3	87.6	20	1857	1104	230522
15	1	58.7	20	-	-	376731
16	1	55	20	-	-	521776
17	1	53.6	20	-	-	68505
18	3	91.8	20	1295	1101	212901
19	1	66.4	20	-	-	358860
20	1	61.3	20	-	-	503527

Trial Number:			14			Detection (Yes/No)
Number of Bursts in Trial:			11			
Chirp Center Frequency:			5494			
Burst	Number of Pulses	Pulse Width (Microseconds)	Chirp Width (MHz)	Pulse 1-to-2 Spacing (µsec)	Pulse 2-to-3 Spacing (µsec)	Starting Location Within Interval (µsec)
1	1	52.7	9	-	-	92126
2	3	86.7	9	1223	1404	355501
3	2	81.8	9	1116	-	620010
4	2	80	9	1921	-	883174
5	3	94.5	9	1499	1697	59346
6	3	97.4	9	1466	1336	323041
7	3	85.6	9	1066	1489	586565
8	2	79.3	9	1657	-	850809
9	1	63.4	9	-	-	27003
10	3	93.1	9	1869	1946	290216
11	2	81.2	9	1568	-	554385
12						
13						
14						
15						
16						
17						
18						
19						
20						

DFS Radar Parameters
FCC Radar Type 5
Channel 100 Bandwidth 20MHz

Trial Number:			15			Detection (Yes/No)
Number of Bursts in Trial:			20			
Chirp Center Frequency:			5498			
Burst	Number of Pulses	Pulse Width (Microseconds)	Chirp Width (MHz)	Pulse 1-to-2 Spacing (µsec)	Pulse 2-to-3 Spacing (µsec)	Starting Location Within Interval (µsec)
1	3	99.1	20	1422	1062	448433
2	1	54.3	20	-	-	595755
3	3	84.7	20	1696	1853	141331
4	3	83.5	20	1569	1268	285794
5	3	93.1	20	1559	1716	429766
6	1	51.6	20	-	-	577274
7	2	81.3	20	1879	-	123934
8	1	56.7	20	-	-	269563
9	2	78.8	20	1792	-	413002
10	2	83.1	20	1714	-	557663
11	1	51.7	20	-	-	106388
12	2	69.3	20	1052	-	251239
13	3	96.8	20	1972	1263	394488
14	2	76.8	20	1705	-	540721
15	2	70.6	20	1591	-	88228
16	1	52.2	20	-	-	233706
17	3	91.8	20	1595	1922	376589
18	2	80	20	1791	-	522645
19	3	83.4	20	1230	1570	70282
20	1	58.9	20	-	-	215810

Trial Number:			16			Detection (Yes/No)
Number of Bursts in Trial:			18			
Chirp Center Frequency:			5497			
Burst	Number of Pulses	Pulse Width (Microseconds)	Chirp Width (MHz)	Pulse 1-to-2 Spacing (µsec)	Pulse 2-to-3 Spacing (µsec)	Starting Location Within Interval (µsec)
1	2	74.1	18	1094	-	400507
2	2	72.7	18	1513	-	561364
3	3	90.4	18	1773	1894	58266
4	2	80.1	18	1131	-	219581
5	2	77.2	18	1473	-	380571
6	1	58.3	18	-	-	542175
7	1	57.4	18	-	-	38704
8	1	53.8	18	-	-	200099
9	1	54.2	18	-	-	361160
10	2	75	18	1544	-	521449
11	1	65	18	-	-	18824
12	2	76	18	1797	-	179727
13	1	61.7	18	-	-	341255
14	3	98.4	18	1636	1267	500576
15	2	67.1	18	1174	-	662851
16	3	94.6	18	1762	1709	159337
17	1	53.4	18	-	-	321653
18	1	54.1	18	-	-	482897
19						
20						

DFS Radar Parameters
FCC Radar Type 5
Channel 100 Bandwidth 20MHz

Trial Number:			17			Detection (Yes/No)
Number of Bursts in Trial:			18			
Chirp Center Frequency:			5497			Yes
Burst	Number of Pulses	Pulse Width (Microseconds)	Chirp Width (MHz)	Pulse 1-to-2 Spacing (µsec)	Pulse 2-to-3 Spacing (µsec)	Starting Location Within Interval (µsec)
1	1	65.7	17	-	-	644305
2	1	53.4	17	-	-	140514
3	2	72.4	17	1539	-	300997
4	3	85.1	17	1748	1233	461244
5	3	87.7	17	1858	1429	621100
6	2	78.2	17	1679	-	120247
7	1	50.9	17	-	-	281776
8	2	67.4	17	1417	-	442357
9	3	85	17	1395	1082	602041
10	1	53.2	17	-	-	100612
11	2	73.8	17	1163	-	261696
12	3	95.1	17	1818	1239	421569
13	3	93.9	17	1093	1343	582249
14	3	99.4	17	1774	1378	80374
15	2	80	17	1497	-	241462
16	3	84.2	17	1339	1960	401425
17	1	57	17	-	-	564509
18	2	76.4	17	1243	-	60789
19						
20						

Trial Number:			18			Detection (Yes/No)
Number of Bursts in Trial:			15			
Chirp Center Frequency:			5496			Yes
Burst	Number of Pulses	Pulse Width (Microseconds)	Chirp Width (MHz)	Pulse 1-to-2 Spacing (µsec)	Pulse 2-to-3 Spacing (µsec)	Starting Location Within Interval (µsec)
1	1	63.9	14	-	-	266822
2	1	54.5	14	-	-	460377
3	1	56.2	14	-	-	654119
4	3	84.8	14	1173	1379	49164
5	3	94.2	14	1934	1025	242171
6	2	77.4	14	1333	-	436113
7	1	52.4	14	-	-	630251
8	1	53.7	14	-	-	25447
9	2	68.1	14	1454	-	218606
10	2	75.8	14	1157	-	411921
11	1	57.6	14	-	-	606590
12	3	98.5	14	1642	1652	1578
13	1	59.6	14	-	-	195290
14	2	76	14	1505	-	388312
15	3	98.9	14	1596	1304	580292
16						
17						
18						
19						
20						

DFS Radar Parameters
FCC Radar Type 5
Channel 100 Bandwidth 20MHz

Trial Number:			19			Detection (Yes/No)
Number of Bursts in Trial:			19			
Chirp Center Frequency:			5497			
Burst	Number of Pulses	Pulse Width (Microseconds)	Chirp Width (MHz)	Pulse 1-to-2 Spacing (µsec)	Pulse 2-to-3 Spacing (µsec)	Starting Location Within Interval (µsec)
1	3	87.6	18	1604	1258	609837
2	1	64.3	18	-	-	135321
3	2	80	18	1149	-	287551
4	3	86.5	18	1162	1008	439445
5	3	89.1	18	1200	1893	591005
6	3	85.1	18	1326	1664	115926
7	1	62.2	18	-	-	269215
8	2	79.2	18	1860	-	420924
9	1	59.8	18	-	-	575035
10	2	73.3	18	1440	-	97319
11	1	54.2	18	-	-	250472
12	2	80	18	1237	-	402471
13	1	59.2	18	-	-	555693
14	2	81.2	18	1034	-	78615
15	1	65.6	18	-	-	231635
16	3	96.1	18	1307	1795	382254
17	2	77.5	18	1588	-	535538
18	3	91.3	18	1435	1554	59706
19	3	90.8	18	1074	1167	211854
20						

Trial Number:			20			Detection (Yes/No)
Number of Bursts in Trial:			13			
Chirp Center Frequency:			5495			
Burst	Number of Pulses	Pulse Width (Microseconds)	Chirp Width (MHz)	Pulse 1-to-2 Spacing (µsec)	Pulse 2-to-3 Spacing (µsec)	Starting Location Within Interval (µsec)
1	2	80.7	11	1824	-	533834
2	3	98.9	11	1150	1056	756489
3	3	98	11	1125	1525	59992
4	2	80.9	11	1885	-	283023
5	1	59.2	11	-	-	507392
6	3	95	11	1017	1490	728367
7	2	82.6	11	1351	-	32577
8	3	83.9	11	1169	1140	255498
9	1	60.1	11	-	-	479626
10	2	75.2	11	1951	-	701379
11	1	59.7	11	-	-	5090
12	3	86.6	11	1659	1676	227891
13	3	93.6	11	1989	1488	450621
14						
15						
16						
17						
18						
19						
20						

DFS Radar Parameters
FCC Radar Type 5
Channel 100 Bandwidth 20MHz

Trial Number:			21			Detection (Yes/No)
Number of Bursts in Trial:			13			
Chirp Center Frequency:			5505			
Burst	Number of Pulses	Pulse Width (Microseconds)	Chirp Width (MHz)	Pulse 1-to-2 Spacing (µsec)	Pulse 2-to-3 Spacing (µsec)	Starting Location Within Interval (µsec)
1	3	97.9	11	1827	1164	673725
2	3	96.2	11	1376	1578	896340
3	1	56.2	11	-	-	201175
4	3	85.1	11	1512	1403	423005
5	1	50	11	-	-	648156
6	3	97.7	11	1511	1744	868317
7	2	68	11	1420	-	173346
8	3	91.4	11	1698	1242	395677
9	1	51.7	11	-	-	620856
10	2	75.4	11	1583	-	842748
11	3	96.5	11	1730	1394	145531
12	1	61.4	11	-	-	369318
13	3	90	11	1981	1165	590872
14						
15						
16						
17						
18						
19						
20						

Trial Number:			22			Detection (Yes/No)
Number of Bursts in Trial:			8			
Chirp Center Frequency:			5508			
Burst	Number of Pulses	Pulse Width (Microseconds)	Chirp Width (MHz)	Pulse 1-to-2 Spacing (µsec)	Pulse 2-to-3 Spacing (µsec)	Starting Location Within Interval (µsec)
1	3	97.4	5	1073	1982	1325065
2	3	93.3	5	1213	1572	192264
3	2	72.6	5	1446	-	555360
4	1	52.4	5	-	-	919242
5	2	79.8	5	1571	-	1281446
6	2	80.1	5	1099	-	147812
7	1	57.2	5	-	-	511258
8	2	68.9	5	1286	-	873836
9						
10						
11						
12						
13						
14						
15						
16						
17						
18						
19						
20						

DFS Radar Parameters
FCC Radar Type 5
Channel 100 Bandwidth 20MHz

Trial Number:			23			Detection (Yes/No)
Number of Bursts in Trial:			10			Yes
Chirp Center Frequency:			5507			Yes
Burst	Number of Pulses	Pulse Width (Microseconds)	Chirp Width (MHz)	Pulse 1-to-2 Spacing (µsec)	Pulse 2-to-3 Spacing (µsec)	Starting Location Within Interval (µsec)
1	3	95.4	7	1212	1790	987497
2	1	50	7	-	-	82493
3	3	89.7	7	1218	1119	372482
4	3	83.4	7	1763	1377	662300
5	2	70.7	7	1896	-	953137
6	3	91.6	7	1782	1953	46523
7	1	56.4	7	-	-	337285
8	1	51.1	7	-	-	627847
9	1	52	7	-	-	918598
10	1	53.9	7	-	-	10859
11						
12						
13						
14						
15						
16						
17						
18						
19						
20						

Trial Number:			24			Detection (Yes/No)
Number of Bursts in Trial:			20			Yes
Chirp Center Frequency:			5502			Yes
Burst	Number of Pulses	Pulse Width (Microseconds)	Chirp Width (MHz)	Pulse 1-to-2 Spacing (µsec)	Pulse 2-to-3 Spacing (µsec)	Starting Location Within Interval (µsec)
1	1	50	19	-	-	150622
2	3	86.8	19	1911	1593	293884
3	1	60.7	19	-	-	441038
4	2	82.2	19	1302	-	584426
5	1	63	19	-	-	132700
6	2	74.9	19	1935	-	277008
7	2	80.5	19	1887	-	421458
8	3	96	19	1352	1746	564946
9	2	79.9	19	1327	-	114609
10	2	73.2	19	1289	-	259537
11	3	99.5	19	1244	1907	402754
12	2	78.9	19	1072	-	549147
13	2	73.5	19	1978	-	96566
14	1	51.4	19	-	-	242120
15	2	69.5	19	1908	-	386144
16	2	69.3	19	1108	-	531475
17	3	97.6	19	1553	1566	78651
18	3	89.3	19	1265	1060	223154
19	1	61.2	19	-	-	369657
20	1	57.6	19	-	-	514317

DFS Radar Parameters
FCC Radar Type 5
Channel 100 Bandwidth 20MHz

Trial Number:			25			Detection (Yes/No)
Number of Bursts in Trial:			18			
Chirp Center Frequency:			5503			Yes
Burst	Number of Pulses	Pulse Width (Microseconds)	Chirp Width (MHz)	Pulse 1-to-2 Spacing (µsec)	Pulse 2-to-3 Spacing (µsec)	Starting Location Within Interval (µsec)
1	3	95.5	18	1255	1256	67710
2	2	79.7	18	1966	-	228742
3	2	79.4	18	1870	-	389656
4	2	74.6	18	1768	-	550187
5	1	52.5	18	-	-	48106
6	3	96.2	18	1160	1443	208748
7	1	66.6	18	-	-	370866
8	1	51.7	18	-	-	531785
9	2	79.4	18	1876	-	28185
10	1	56.1	18	-	-	189578
11	1	61.5	18	-	-	350823
12	3	90.2	18	1905	1260	510140
13	3	99.7	18	1300	1738	8334
14	2	71.4	18	1515	-	169405
15	3	96.5	18	1098	1654	329421
16	2	74.7	18	1412	-	491218
17	2	79.2	18	1817	-	651702
18	1	65.2	18	-	-	149813
19						
20						

Trial Number:			26			Detection (Yes/No)
Number of Bursts in Trial:			16			
Chirp Center Frequency:			5504			Yes
Burst	Number of Pulses	Pulse Width (Microseconds)	Chirp Width (MHz)	Pulse 1-to-2 Spacing (µsec)	Pulse 2-to-3 Spacing (µsec)	Starting Location Within Interval (µsec)
1	2	80.3	15	1272	-	349737
2	3	97.8	15	1580	1733	529292
3	2	72	15	1904	-	711720
4	3	83.8	15	1828	1185	145631
5	1	50.2	15	-	-	327895
6	3	84	15	1083	1917	507521
7	2	69.5	15	1493	-	689513
8	1	66.4	15	-	-	123822
9	2	76.5	15	1725	-	304605
10	3	88.2	15	1208	1656	484882
11	1	63.8	15	-	-	668196
12	1	51.4	15	-	-	101458
13	3	94	15	1106	1999	282060
14	2	67.1	15	1332	-	463862
15	3	90	15	1678	1643	643528
16	3	94.5	15	1655	1464	78854
17						
18						
19						
20						

DFS Radar Parameters
FCC Radar Type 5
Channel 100 Bandwidth 20MHz

Trial Number:			27			Detection (Yes/No)
Number of Bursts in Trial:			14			
Chirp Center Frequency:			5505			Yes
Burst	Number of Pulses	Pulse Width (Microseconds)	Chirp Width (MHz)	Pulse 1-to-2 Spacing (µsec)	Pulse 2-to-3 Spacing (µsec)	Starting Location Within Interval (µsec)
1	1	58.5	13	-	-	298098
2	2	70.4	13	1771	-	504213
3	1	57.4	13	-	-	712777
4	3	86.1	13	1126	1565	64749
5	2	79.7	13	1424	-	271893
6	2	66.9	13	1729	-	478809
7	1	58.2	13	-	-	687379
8	2	78.8	13	1796	-	39270
9	1	66.6	13	-	-	246859
10	2	73.8	13	1785	-	453631
11	1	61.7	13	-	-	661578
12	1	59.2	13	-	-	13795
13	2	79.2	13	1491	-	220923
14	1	52	13	-	-	428869
15						
16						
17						
18						
19						
20						

Trial Number:			28			Detection (Yes/No)
Number of Bursts in Trial:			19			
Chirp Center Frequency:			5502			Yes
Burst	Number of Pulses	Pulse Width (Microseconds)	Chirp Width (MHz)	Pulse 1-to-2 Spacing (µsec)	Pulse 2-to-3 Spacing (µsec)	Starting Location Within Interval (µsec)
1	1	55	19	-	-	468430
2	3	94.8	19	1592	1334	618513
3	3	90.1	19	1400	1153	143679
4	2	82.4	19	1732	-	296155
5	1	59	19	-	-	449453
6	1	63.5	19	-	-	602140
7	3	85.7	19	1095	1871	124828
8	1	61.6	19	-	-	277999
9	2	79.4	19	1015	-	430208
10	3	95.4	19	1282	1898	581185
11	1	55.1	19	-	-	106567
12	3	86.1	19	1556	1051	258362
13	2	69.6	19	1016	-	411194
14	2	78.5	19	1171	-	564224
15	3	87.9	19	1779	1671	87200
16	2	78	19	1192	-	240038
17	1	62.1	19	-	-	393183
18	3	94.4	19	1723	1009	543586
19	1	50.2	19	-	-	68912
20						

DFS Radar Parameters
FCC Radar Type 5
Channel 100 Bandwidth 20MHz

Trial Number:			29			Detection (Yes/No) Yes
Number of Bursts in Trial:			13			
Chirp Center Frequency:			5505			
Burst	Number of Pulses	Pulse Width (Microseconds)	Chirp Width (MHz)	Pulse 1-to-2 Spacing (µsec)	Pulse 2-to-3 Spacing (µsec)	Starting Location Within Interval (µsec)
1	1	55.2	11	-	-	324221
2	1	62.9	11	-	-	547614
3	2	76.1	11	1151	-	769919
4	2	67.3	11	1865	-	73027
5	3	93.2	11	1178	1638	295839
6	3	85.5	11	1923	1749	517952
7	1	63.3	11	-	-	743960
8	3	89.5	11	1920	1236	45482
9	3	93.2	11	1855	1214	268264
10	2	67.2	11	1991	-	491635
11	2	76.5	11	1952	-	714437
12	2	72.2	11	1190	-	18110
13	1	60.2	11	-	-	241567
14						
15						
16						
17						
18						
19						
20						

Trial Number:			30			Detection (Yes/No) Yes
Number of Bursts in Trial:			8			
Chirp Center Frequency:			5507			
Burst	Number of Pulses	Pulse Width (Microseconds)	Chirp Width (MHz)	Pulse 1-to-2 Spacing (µsec)	Pulse 2-to-3 Spacing (µsec)	Starting Location Within Interval (µsec)
1	3	87.3	6	1707	1117	754671
2	2	74.5	6	1899	-	1118253
3	2	83.2	6	1842	-	1481271
4	2	69.1	6	1799	-	347787
5	1	61.3	6	-	-	711363
6	1	61.6	6	-	-	1075030
7	1	58.1	6	-	-	1438811
8	2	76.4	6	1939	-	302918
9						
10						
11						
12						
13						
14						
15						
16						
17						
18						
19						
20						

Channel 102 Bandwidth 40MHz

DFS Radar Parameters
FCC Radar Type 1
Channel 102 Bandwidth 40MHz

Trial #	Pulse Repetition Frequency Number (1 to 23)	Pulse Repetition Frequency (Pulses Per Second)	Pulse Repetition Interval (Microseconds)	Detection (Yes / No)
1	9	1474.93	678	Yes
2	8	1519.76	658	Yes
3	2	1858.74	538	Yes
4	10	1432.66	698	Yes
5	5	1672.24	598	Yes
6	14	1285.35	778	Yes
7	20	1113.59	898	Yes
8	12	1355.01	738	Yes
9	19	1138.95	878	Yes
10	13	1319.26	758	Yes
11	7	1567.40	638	Yes
12	22	1066.10	938	Yes
13	4	1730.10	578	Yes
14	15	1253.13	798	Yes
15	1	1930.50	518	Yes
16		1273.89	785	Yes
17		481.70	2076	Yes
18		551.88	1812	Yes
19		376.36	2657	Yes
20		558.04	1792	Yes
21		331.46	3017	Yes
22		771.01	1297	Yes
23		642.26	1557	Yes
24		431.59	2317	Yes
25		425.71	2349	Yes
26		778.21	1285	Yes
27		1280.41	781	Yes
28		426.44	2345	Yes
29		424.09	2358	Yes
30		974.66	1026	Yes

DFS Radar Parameters
FCC Radar Type 2
Channel 102 Bandwidth 40MHz

Trial #	Number Pulses per Burst	Pulse Width (Microseconds)	Pulse Repetition Interval (Microseconds)	Detection (Yes / No)
1	27	3.30	225	Yes
2	27	3.80	181	Yes
3	28	4.30	209	Yes
4	23	1.20	193	Yes
5	23	1.30	229	Yes
6	24	2.10	207	Yes
7	27	3.40	189	Yes
8	23	1.00	177	Yes
9	23	1.10	153	Yes
10	24	1.80	210	Yes
11	26	2.80	160	Yes
12	26	3.10	187	Yes
13	29	4.90	226	Yes
14	25	2.20	211	Yes
15	29	4.90	170	Yes
16	28	4.40	154	Yes
17	28	4.20	224	Yes
18	27	3.40	156	Yes
19	28	4.40	173	Yes
20	25	2.70	201	Yes
21	25	2.50	164	Yes
22	23	1.00	195	Yes
23	24	1.60	212	Yes
24	29	4.70	165	Yes
25	28	4.40	180	Yes
26	27	3.80	167	Yes
27	26	3.10	179	Yes
28	29	4.70	186	Yes
29	25	2.70	158	Yes
30	23	1.20	222	Yes

DFS Radar Parameters
FCC Radar Type 3
Channel 102 Bandwidth 40MHz

Trial #	Number Pulses per Burst	Pulse Width (Microseconds)	Pulse Repetition Interval (Microseconds)	Detection (Yes / No)
1	17	8.30	370	Yes
2	18	8.80	371	Yes
3	18	9.30	382	Yes
4	16	6.20	332	Yes
5	16	6.30	321	Yes
6	16	7.10	446	Yes
7	17	8.40	387	Yes
8	16	6.00	497	Yes
9	16	6.10	395	Yes
10	16	6.80	474	Yes
11	17	7.80	374	Yes
12	17	8.10	381	Yes
13	18	9.90	326	Yes
14	16	7.20	295	Yes
15	18	9.90	414	Yes
16	18	9.40	396	Yes
17	18	9.20	344	Yes
18	17	8.40	267	Yes
19	18	9.40	495	Yes
20	17	7.70	363	Yes
21	17	7.50	247	Yes
22	16	6.00	457	Yes
23	16	6.60	484	Yes
24	18	9.70	389	Yes
25	18	9.40	412	Yes
26	18	8.80	476	Yes
27	17	8.10	240	Yes
28	18	9.70	378	Yes
29	17	7.70	448	Yes
30	16	6.20	284	Yes

DFS Radar Parameters
FCC Radar Type 4
Channel 102 Bandwidth 40MHz

Trial #	Number Pulses per Burst	Pulse Width (Microseconds)	Pulse Repetition Interval (Microseconds)	Detection (Yes / No)
1	14	16.20	370	Yes
2	15	17.30	371	Yes
3	16	18.50	382	Yes
4	12	11.50	332	Yes
5	12	11.70	321	Yes
6	13	13.50	446	Yes
7	14	16.40	387	Yes
8	12	11.00	497	Yes
9	12	11.30	395	Yes
10	13	12.90	474	Yes
11	14	15.10	374	Yes
12	14	15.80	381	Yes
13	16	19.70	326	Yes
14	13	13.70	295	Yes
15	16	19.60	414	Yes
16	16	18.50	396	Yes
17	15	18.20	344	Yes
18	14	16.40	267	Yes
19	16	18.70	495	Yes
20	14	14.70	363	Yes
21	13	14.50	247	Yes
22	12	11.10	457	Yes
23	12	12.50	484	Yes
24	16	19.40	389	Yes
25	16	18.60	412	Yes
26	15	17.20	476	Yes
27	14	15.60	240	Yes
28	16	19.30	378	Yes
29	14	14.80	448	Yes
30	12	11.50	284	Yes

DFS Radar Parameters
FCC Radar Type 5
Channel 102 Bandwidth 40MHz

Trial Number:			1			Detection (Yes/No)
Number of Bursts in Trial:			15			
Chirp Center Frequency:			5510			
Burst	Number of Pulses	Pulse Width (Microseconds)	Chirp Width (MHz)	Pulse 1-to-2 Spacing (µsec)	Pulse 2-to-3 Spacing (µsec)	Starting Location Within Interval (µsec)
1	2	79.1	14	1331	-	657523
2	3	84.9	14	1514	1859	53129
3	3	91.4	14	1837	1861	245789
4	1	53	14	-	-	440645
5	1	54.3	14	-	-	634279
6	1	64.2	14	-	-	29540
7	2	79.9	14	1964	-	222667
8	1	50.4	14	-	-	416807
9	1	51.7	14	-	-	610605
10	1	60.6	14	-	-	5671
11	2	72.6	14	1933	-	198844
12	2	76.6	14	1681	-	392078
13	3	98.2	14	1807	1158	584821
14	1	65.3	14	-	-	780511
15	3	97.8	14	1840	1932	174680
16						
17						
18						
19						
20						

Trial Number:			2			Detection (Yes/No)
Number of Bursts in Trial:			17			
Chirp Center Frequency:			5510			
Burst	Number of Pulses	Pulse Width (Microseconds)	Chirp Width (MHz)	Pulse 1-to-2 Spacing (µsec)	Pulse 2-to-3 Spacing (µsec)	Starting Location Within Interval (µsec)
1	3	91.8	16	1234	1316	324594
2	3	89.8	16	1270	1398	494412
3	2	79.7	16	1635	-	666218
4	3	92.7	16	1819	1856	133081
5	2	70.7	16	1375	-	303910
6	2	69.3	16	1124	-	474453
7	1	50.5	16	-	-	646200
8	1	58.3	16	-	-	112782
9	3	96.3	16	1430	1022	282585
10	3	92.3	16	1100	1702	452431
11	3	84.3	16	1194	1985	622758
12	2	75.8	16	1961	-	91406
13	3	96.2	16	1758	1259	261387
14	2	71.2	16	1622	-	432075
15	1	53.2	16	-	-	604133
16	2	76.1	16	1461	-	70492
17	2	71.1	16	1432	-	240899
18						
19						
20						

DFS Radar Parameters
FCC Radar Type 5
Channel 102 Bandwidth 40MHz

Trial Number:			3			Detection (Yes/No)
Number of Bursts in Trial:			18			
Chirp Center Frequency:			5510			
Burst	Number of Pulses	Pulse Width (Microseconds)	Chirp Width (MHz)	Pulse 1-to-2 Spacing (µsec)	Pulse 2-to-3 Spacing (µsec)	Starting Location Within Interval (µsec)
1	1	63.6	18	-	-	389415
2	1	65.2	18	-	-	550580
3	2	68.9	18	1367	-	46745
4	1	53.3	18	-	-	208041
5	2	69.8	18	1486	-	368781
6	1	58.7	18	-	-	530811
7	2	80.4	18	1266	-	26878
8	1	50.7	18	-	-	188361
9	2	73.1	18	1910	-	348638
10	1	54.6	18	-	-	510938
11	1	60.7	18	-	-	7077
12	2	75.8	18	1097	-	168174
13	1	61.8	18	-	-	329808
14	3	89.5	18	1735	1929	488218
15	3	87.2	18	1061	1850	649876
16	1	51.3	18	-	-	148465
17	1	50	18	-	-	309757
18	1	56.9	18	-	-	471218
19						
20						

Trial Number:			4			Detection (Yes/No)
Number of Bursts in Trial:			8			
Chirp Center Frequency:			5510			
Burst	Number of Pulses	Pulse Width (Microseconds)	Chirp Width (MHz)	Pulse 1-to-2 Spacing (µsec)	Pulse 2-to-3 Spacing (µsec)	Starting Location Within Interval (µsec)
1	2	72.8	5	1231	-	1423417
2	3	93.5	5	1251	1909	289214
3	2	75.2	5	1183	-	652814
4	3	97.7	5	1132	1710	1014940
5	2	70.4	5	1845	-	1378198
6	2	78.5	5	1202	-	244899
7	2	76.5	5	1851	-	607620
8	3	95.2	5	1451	1235	970196
9						
10						
11						
12						
13						
14						
15						
16						
17						
18						
19						
20						

DFS Radar Parameters
FCC Radar Type 5
Channel 102 Bandwidth 40MHz

Trial Number:			5			Detection (Yes/No)
Number of Bursts in Trial:			9			
Chirp Center Frequency:			5510			Yes
Burst	Number of Pulses	Pulse Width (Microseconds)	Chirp Width (MHz)	Pulse 1-to-2 Spacing (µsec)	Pulse 2-to-3 Spacing (µsec)	Starting Location Within Interval (µsec)
1	1	60.7	6	-	-	1186985
2	2	70.1	6	1617	-	177839
3	3	88.4	6	1766	1925	499606
4	3	83.8	6	1975	1469	822040
5	2	79.2	6	1353	-	1146298
6	3	98.5	6	1447	1159	137923
7	3	84.5	6	1359	1457	460449
8	1	51.4	6	-	-	784448
9	1	62.9	6	-	-	1107557
10						
11						
12						
13						
14						
15						
16						
17						
18						
19						
20						

Trial Number:			6			Detection (Yes/No)
Number of Bursts in Trial:			11			
Chirp Center Frequency:			5510			Yes
Burst	Number of Pulses	Pulse Width (Microseconds)	Chirp Width (MHz)	Pulse 1-to-2 Spacing (µsec)	Pulse 2-to-3 Spacing (µsec)	Starting Location Within Interval (µsec)
1	2	82.9	9	1906	-	80382
2	3	96.4	9	1567	1485	343895
3	3	94.5	9	1278	1253	607688
4	2	72	9	1487	-	872021
5	2	81.1	9	1210	-	47914
6	3	99.4	9	1740	1527	311304
7	3	91.9	9	1895	1957	574275
8	3	97.7	9	1928	1731	837716
9	1	64.7	9	-	-	15441
10	3	89.8	9	1510	1637	278914
11	2	82.5	9	1755	-	542775
12						
13						
14						
15						
16						
17						
18						
19						
20						

DFS Radar Parameters
FCC Radar Type 5
Channel 102 Bandwidth 40MHz

Trial Number:			7			Detection (Yes/No)
Number of Bursts in Trial:			15			
Chirp Center Frequency:			5510			Yes
Burst	Number of Pulses	Pulse Width (Microseconds)	Chirp Width (MHz)	Pulse 1-to-2 Spacing (µsec)	Pulse 2-to-3 Spacing (µsec)	Starting Location Within Interval (µsec)
1	3	84.4	14	1031	1416	590602
2	1	52.7	14	-	-	786079
3	3	97.2	14	1250	1862	180451
4	2	74.4	14	1612	-	373914
5	3	96.1	14	1191	1784	565991
6	1	64.3	14	-	-	761796
7	2	80.4	14	1990	-	156806
8	2	82.6	14	1674	-	350382
9	3	95.9	14	1915	1564	542236
10	1	65.9	14	-	-	738715
11	3	94.8	14	1695	1428	132828
12	3	90.4	14	1573	1423	325787
13	2	76.9	14	1778	-	519704
14	2	74.6	14	1814	-	713160
15	3	98	14	1373	1880	109169
16						
17						
18						
19						
20						

Trial Number:			8			Detection (Yes/No)
Number of Bursts in Trial:			8			
Chirp Center Frequency:			5510			Yes
Burst	Number of Pulses	Pulse Width (Microseconds)	Chirp Width (MHz)	Pulse 1-to-2 Spacing (µsec)	Pulse 2-to-3 Spacing (µsec)	Starting Location Within Interval (µsec)
1	1	60.3	5	-	-	569100
2	1	62.3	5	-	-	932451
3	3	89.4	5	1438	1433	1293739
4	2	75.4	5	1155	-	160726
5	1	62.3	5	-	-	524229
6	3	91.3	5	1775	1560	885539
7	1	60.3	5	-	-	1251331
8	2	76.5	5	1685	-	115959
9						
10						
11						
12						
13						
14						
15						
16						
17						
18						
19						
20						

DFS Radar Parameters
FCC Radar Type 5
Channel 102 Bandwidth 40MHz

Trial Number:			9			Detection (Yes/No)
Number of Bursts in Trial:			8			
Chirp Center Frequency:			5510			Yes
Burst	Number of Pulses	Pulse Width (Microseconds)	Chirp Width (MHz)	Pulse 1-to-2 Spacing (µsec)	Pulse 2-to-3 Spacing (µsec)	Starting Location Within Interval (µsec)
1	1	54.2	5	-	-	479435
2	1	54.9	5	-	-	843007
3	1	55.6	5	-	-	1206397
4	3	85	5	1687	1092	71171
5	3	91.8	5	1189	1226	433955
6	3	94.2	5	1415	1623	796466
7	2	83.3	5	1048	-	1160871
8	1	50	5	-	-	26537
9						
10						
11						
12						
13						
14						
15						
16						
17						
18						
19						
20						

Trial Number:			10			Detection (Yes/No)
Number of Bursts in Trial:			10			
Chirp Center Frequency:			5510			Yes
Burst	Number of Pulses	Pulse Width (Microseconds)	Chirp Width (MHz)	Pulse 1-to-2 Spacing (µsec)	Pulse 2-to-3 Spacing (µsec)	Starting Location Within Interval (µsec)
1	1	55.7	8	-	-	311995
2	3	88.8	8	1047	1028	601427
3	3	94	8	1273	1027	891496
4	1	60.7	8	-	-	1183673
5	1	57.9	8	-	-	276003
6	2	72.9	8	1752	-	566040
7	1	64	8	-	-	857167
8	3	87.8	8	1193	1809	1145655
9	1	64.9	8	-	-	240271
10	2	68	8	1018	-	530725
11						
12						
13						
14						
15						
16						
17						
18						
19						
20						

DFS Radar Parameters
FCC Radar Type 5
Channel 102 Bandwidth 40MHz

Trial Number:			11			Detection (Yes/No)
Number of Bursts in Trial:			13			
Chirp Center Frequency:			5496			
Burst	Number of Pulses	Pulse Width (Microseconds)	Chirp Width (MHz)	Pulse 1-to-2 Spacing (µsec)	Pulse 2-to-3 Spacing (µsec)	Starting Location Within Interval (µsec)
1	1	51.8	12	-	-	631604
2	1	55.6	12	-	-	855067
3	3	97.1	12	1892	1107	156777
4	3	88.1	12	1587	1111	379645
5	1	56	12	-	-	604054
6	2	67.6	12	1414	-	826940
7	3	97.4	12	1287	1288	129370
8	2	83.1	12	1629	-	352426
9	3	89.1	12	1145	1442	574849
10	2	79.6	12	1501	-	799215
11	1	58.3	12	-	-	102155
12	3	89.3	12	1692	1777	324622
13	2	77.5	12	1198	-	548473
14						
15						
16						
17						
18						
19						
20						

Trial Number:			12			Detection (Yes/No)
Number of Bursts in Trial:			14			
Chirp Center Frequency:			5496			
Burst	Number of Pulses	Pulse Width (Microseconds)	Chirp Width (MHz)	Pulse 1-to-2 Spacing (µsec)	Pulse 2-to-3 Spacing (µsec)	Starting Location Within Interval (µsec)
1	3	91.3	13	1264	1436	715124
2	2	74	13	1418	-	69224
3	2	76.2	13	1520	-	276294
4	3	93	13	1063	1627	482795
5	2	69.5	13	1312	-	690786
6	3	90.4	13	1650	1355	43590
7	2	79.3	13	1314	-	250838
8	3	88.7	13	1219	1585	457189
9	3	88.5	13	1011	1658	664345
10	1	62.5	13	-	-	18175
11	1	65.8	13	-	-	225747
12	3	89.1	13	1148	1120	432081
13	1	51.6	13	-	-	640559
14	2	82.9	13	1502	-	846994
15						
16						
17						
18						
19						
20						

DFS Radar Parameters
FCC Radar Type 5
Channel 102 Bandwidth 40MHz

Trial Number:			13			Detection (Yes/No)
Number of Bursts in Trial:			20			
Chirp Center Frequency:			5499			
Burst	Number of Pulses	Pulse Width (Microseconds)	Chirp Width (MHz)	Pulse 1-to-2 Spacing (µsec)	Pulse 2-to-3 Spacing (µsec)	Starting Location Within Interval (µsec)
1	1	63.9	20	-	-	139978
2	3	90.1	20	1780	1175	283739
3	3	87.4	20	1057	1130	429002
4	3	98.4	20	1328	1630	573019
5	1	51.6	20	-	-	122113
6	1	60.5	20	-	-	267325
7	3	94.4	20	1651	1590	410217
8	3	89.5	20	1458	1875	554566
9	1	54.7	20	-	-	104272
10	2	79.5	20	1891	-	248596
11	1	66.1	20	-	-	394638
12	3	99	20	1581	1886	536751
13	3	88.1	20	1032	1229	86025
14	3	87.6	20	1857	1104	230522
15	1	58.7	20	-	-	376731
16	1	55	20	-	-	521776
17	1	53.6	20	-	-	68505
18	3	91.8	20	1295	1101	212901
19	1	66.4	20	-	-	358860
20	1	61.3	20	-	-	503527

Trial Number:			14			Detection (Yes/No)
Number of Bursts in Trial:			11			
Chirp Center Frequency:			5495			
Burst	Number of Pulses	Pulse Width (Microseconds)	Chirp Width (MHz)	Pulse 1-to-2 Spacing (µsec)	Pulse 2-to-3 Spacing (µsec)	Starting Location Within Interval (µsec)
1	1	52.7	9	-	-	92126
2	3	86.7	9	1223	1404	355501
3	2	81.8	9	1116	-	620010
4	2	80	9	1921	-	883174
5	3	94.5	9	1499	1697	59346
6	3	97.4	9	1466	1336	323041
7	3	85.6	9	1066	1489	586565
8	2	79.3	9	1657	-	850809
9	1	63.4	9	-	-	27003
10	3	93.1	9	1869	1946	290216
11	2	81.2	9	1568	-	554385
12						
13						
14						
15						
16						
17						
18						
19						
20						

DFS Radar Parameters
FCC Radar Type 5
Channel 102 Bandwidth 40MHz

Trial Number:			15			Detection (Yes/No)
Number of Bursts in Trial:			20			
Chirp Center Frequency:			5499			
Burst	Number of Pulses	Pulse Width (Microseconds)	Chirp Width (MHz)	Pulse 1-to-2 Spacing (µsec)	Pulse 2-to-3 Spacing (µsec)	Starting Location Within Interval (µsec)
1	3	99.1	20	1422	1062	448433
2	1	54.3	20	-	-	595755
3	3	84.7	20	1696	1853	141331
4	3	83.5	20	1569	1268	285794
5	3	93.1	20	1559	1716	429766
6	1	51.6	20	-	-	577274
7	2	81.3	20	1879	-	123934
8	1	56.7	20	-	-	269563
9	2	78.8	20	1792	-	413002
10	2	83.1	20	1714	-	557663
11	1	51.7	20	-	-	106388
12	2	69.3	20	1052	-	251239
13	3	96.8	20	1972	1263	394488
14	2	76.8	20	1705	-	540721
15	2	70.6	20	1591	-	88228
16	1	52.2	20	-	-	233706
17	3	91.8	20	1595	1922	376589
18	2	80	20	1791	-	522645
19	3	83.4	20	1230	1570	70282
20	1	58.9	20	-	-	215810

Trial Number:			16			Detection (Yes/No)
Number of Bursts in Trial:			18			
Chirp Center Frequency:			5498			
Burst	Number of Pulses	Pulse Width (Microseconds)	Chirp Width (MHz)	Pulse 1-to-2 Spacing (µsec)	Pulse 2-to-3 Spacing (µsec)	Starting Location Within Interval (µsec)
1	2	74.1	18	1094	-	400507
2	2	72.7	18	1513	-	561364
3	3	90.4	18	1773	1894	58266
4	2	80.1	18	1131	-	219581
5	2	77.2	18	1473	-	380571
6	1	58.3	18	-	-	542175
7	1	57.4	18	-	-	38704
8	1	53.8	18	-	-	200099
9	1	54.2	18	-	-	361160
10	2	75	18	1544	-	521449
11	1	65	18	-	-	18824
12	2	76	18	1797	-	179727
13	1	61.7	18	-	-	341255
14	3	98.4	18	1636	1267	500576
15	2	67.1	18	1174	-	662851
16	3	94.6	18	1762	1709	159337
17	1	53.4	18	-	-	321653
18	1	54.1	18	-	-	482897
19						
20						

DFS Radar Parameters
FCC Radar Type 5
Channel 102 Bandwidth 40MHz

Trial Number:			17			Detection (Yes/No)
Number of Bursts in Trial:			18			
Chirp Center Frequency:			5498			Yes
Burst	Number of Pulses	Pulse Width (Microseconds)	Chirp Width (MHz)	Pulse 1-to-2 Spacing (µsec)	Pulse 2-to-3 Spacing (µsec)	Starting Location Within Interval (µsec)
1	1	65.7	17	-	-	644305
2	1	53.4	17	-	-	140514
3	2	72.4	17	1539	-	300997
4	3	85.1	17	1748	1233	461244
5	3	87.7	17	1858	1429	621100
6	2	78.2	17	1679	-	120247
7	1	50.9	17	-	-	281776
8	2	67.4	17	1417	-	442357
9	3	85	17	1395	1082	602041
10	1	53.2	17	-	-	100612
11	2	73.8	17	1163	-	261696
12	3	95.1	17	1818	1239	421569
13	3	93.9	17	1093	1343	582249
14	3	99.4	17	1774	1378	80374
15	2	80	17	1497	-	241462
16	3	84.2	17	1339	1960	401425
17	1	57	17	-	-	564509
18	2	76.4	17	1243	-	60789
19						
20						

Trial Number:			18			Detection (Yes/No)
Number of Bursts in Trial:			15			
Chirp Center Frequency:			5497			Yes
Burst	Number of Pulses	Pulse Width (Microseconds)	Chirp Width (MHz)	Pulse 1-to-2 Spacing (µsec)	Pulse 2-to-3 Spacing (µsec)	Starting Location Within Interval (µsec)
1	1	63.9	14	-	-	266822
2	1	54.5	14	-	-	460377
3	1	56.2	14	-	-	654119
4	3	84.8	14	1173	1379	49164
5	3	94.2	14	1934	1025	242171
6	2	77.4	14	1333	-	436113
7	1	52.4	14	-	-	630251
8	1	53.7	14	-	-	25447
9	2	68.1	14	1454	-	218606
10	2	75.8	14	1157	-	411921
11	1	57.6	14	-	-	606590
12	3	98.5	14	1642	1652	1578
13	1	59.6	14	-	-	195290
14	2	76	14	1505	-	388312
15	3	98.9	14	1596	1304	580292
16						
17						
18						
19						
20						

DFS Radar Parameters
FCC Radar Type 5
Channel 102 Bandwidth 40MHz

Trial Number:			19			Detection (Yes/No)
Number of Bursts in Trial:			19			
Chirp Center Frequency:			5498			Yes
Burst	Number of Pulses	Pulse Width (Microseconds)	Chirp Width (MHz)	Pulse 1-to-2 Spacing (µsec)	Pulse 2-to-3 Spacing (µsec)	Starting Location Within Interval (µsec)
1	3	87.6	18	1604	1258	609837
2	1	64.3	18	-	-	135321
3	2	80	18	1149	-	287551
4	3	86.5	18	1162	1008	439445
5	3	89.1	18	1200	1893	591005
6	3	85.1	18	1326	1664	115926
7	1	62.2	18	-	-	269215
8	2	79.2	18	1860	-	420924
9	1	59.8	18	-	-	575035
10	2	73.3	18	1440	-	97319
11	1	54.2	18	-	-	250472
12	2	80	18	1237	-	402471
13	1	59.2	18	-	-	555693
14	2	81.2	18	1034	-	78615
15	1	65.6	18	-	-	231635
16	3	96.1	18	1307	1795	382254
17	2	77.5	18	1588	-	535538
18	3	91.3	18	1435	1554	59706
19	3	90.8	18	1074	1167	211854
20						

Trial Number:			20			Detection (Yes/No)
Number of Bursts in Trial:			13			
Chirp Center Frequency:			5495			Yes
Burst	Number of Pulses	Pulse Width (Microseconds)	Chirp Width (MHz)	Pulse 1-to-2 Spacing (µsec)	Pulse 2-to-3 Spacing (µsec)	Starting Location Within Interval (µsec)
1	2	80.7	11	1824	-	533834
2	3	98.9	11	1150	1056	756489
3	3	98	11	1125	1525	59992
4	2	80.9	11	1885	-	283023
5	1	59.2	11	-	-	507392
6	3	95	11	1017	1490	728367
7	2	82.6	11	1351	-	32577
8	3	83.9	11	1169	1140	255498
9	1	60.1	11	-	-	479626
10	2	75.2	11	1951	-	701379
11	1	59.7	11	-	-	5090
12	3	86.6	11	1659	1676	227891
13	3	93.6	11	1989	1488	450621
14						
15						
16						
17						
18						
19						
20						

DFS Radar Parameters
FCC Radar Type 5
Channel 102 Bandwidth 40MHz

Trial Number:			21			Detection (Yes/No)
Number of Bursts in Trial:			13			
Chirp Center Frequency:			5525			
Burst	Number of Pulses	Pulse Width (Microseconds)	Chirp Width (MHz)	Pulse 1-to-2 Spacing (µsec)	Pulse 2-to-3 Spacing (µsec)	Starting Location Within Interval (µsec)
1	3	97.9	11	1827	1164	673725
2	3	96.2	11	1376	1578	896340
3	1	56.2	11	-	-	201175
4	3	85.1	11	1512	1403	423005
5	1	50	11	-	-	648156
6	3	97.7	11	1511	1744	868317
7	2	68	11	1420	-	173346
8	3	91.4	11	1698	1242	395677
9	1	51.7	11	-	-	620856
10	2	75.4	11	1583	-	842748
11	3	96.5	11	1730	1394	145531
12	1	61.4	11	-	-	369318
13	3	90	11	1981	1165	590872
14						
15						
16						
17						
18						
19						
20						

Trial Number:			22			Detection (Yes/No)
Number of Bursts in Trial:			8			
Chirp Center Frequency:			5527			
Burst	Number of Pulses	Pulse Width (Microseconds)	Chirp Width (MHz)	Pulse 1-to-2 Spacing (µsec)	Pulse 2-to-3 Spacing (µsec)	Starting Location Within Interval (µsec)
1	3	97.4	5	1073	1982	1325065
2	3	93.3	5	1213	1572	192264
3	2	72.6	5	1446	-	555360
4	1	52.4	5	-	-	919242
5	2	79.8	5	1571	-	1281446
6	2	80.1	5	1099	-	147812
7	1	57.2	5	-	-	511258
8	2	68.9	5	1286	-	873836
9						
10						
11						
12						
13						
14						
15						
16						
17						
18						
19						
20						

DFS Radar Parameters
FCC Radar Type 5
Channel 102 Bandwidth 40MHz

Trial Number:			23			Detection (Yes/No)
Number of Bursts in Trial:			10			
Chirp Center Frequency:			5526			Yes
Burst	Number of Pulses	Pulse Width (Microseconds)	Chirp Width (MHz)	Pulse 1-to-2 Spacing (µsec)	Pulse 2-to-3 Spacing (µsec)	Starting Location Within Interval (µsec)
1	3	95.4	7	1212	1790	987497
2	1	50	7	-	-	82493
3	3	89.7	7	1218	1119	372482
4	3	83.4	7	1763	1377	662300
5	2	70.7	7	1896	-	953137
6	3	91.6	7	1782	1953	46523
7	1	56.4	7	-	-	337285
8	1	51.1	7	-	-	627847
9	1	52	7	-	-	918598
10	1	53.9	7	-	-	10859
11						
12						
13						
14						
15						
16						
17						
18						
19						
20						

Trial Number:			24			Detection (Yes/No)
Number of Bursts in Trial:			20			
Chirp Center Frequency:			5521			Yes
Burst	Number of Pulses	Pulse Width (Microseconds)	Chirp Width (MHz)	Pulse 1-to-2 Spacing (µsec)	Pulse 2-to-3 Spacing (µsec)	Starting Location Within Interval (µsec)
1	1	50	19	-	-	150622
2	3	86.8	19	1911	1593	293884
3	1	60.7	19	-	-	441038
4	2	82.2	19	1302	-	584426
5	1	63	19	-	-	132700
6	2	74.9	19	1935	-	277008
7	2	80.5	19	1887	-	421458
8	3	96	19	1352	1746	564946
9	2	79.9	19	1327	-	114609
10	2	73.2	19	1289	-	259537
11	3	99.5	19	1244	1907	402754
12	2	78.9	19	1072	-	549147
13	2	73.5	19	1978	-	96566
14	1	51.4	19	-	-	242120
15	2	69.5	19	1908	-	386144
16	2	69.3	19	1108	-	531475
17	3	97.6	19	1553	1566	78651
18	3	89.3	19	1265	1060	223154
19	1	61.2	19	-	-	369657
20	1	57.6	19	-	-	514317

DFS Radar Parameters
FCC Radar Type 5
Channel 102 Bandwidth 40MHz

Trial Number:			25			Detection (Yes/No)
Number of Bursts in Trial:			18			
Chirp Center Frequency:			5522			Yes
Burst	Number of Pulses	Pulse Width (Microseconds)	Chirp Width (MHz)	Pulse 1-to-2 Spacing (µsec)	Pulse 2-to-3 Spacing (µsec)	Starting Location Within Interval (µsec)
1	3	95.5	18	1255	1256	67710
2	2	79.7	18	1966	-	228742
3	2	79.4	18	1870	-	389656
4	2	74.6	18	1768	-	550187
5	1	52.5	18	-	-	48106
6	3	96.2	18	1160	1443	208748
7	1	66.6	18	-	-	370866
8	1	51.7	18	-	-	531785
9	2	79.4	18	1876	-	28185
10	1	56.1	18	-	-	189578
11	1	61.5	18	-	-	350823
12	3	90.2	18	1905	1260	510140
13	3	99.7	18	1300	1738	8334
14	2	71.4	18	1515	-	169405
15	3	96.5	18	1098	1654	329421
16	2	74.7	18	1412	-	491218
17	2	79.2	18	1817	-	651702
18	1	65.2	18	-	-	149813
19						
20						

Trial Number:			26			Detection (Yes/No)
Number of Bursts in Trial:			16			
Chirp Center Frequency:			5523			Yes
Burst	Number of Pulses	Pulse Width (Microseconds)	Chirp Width (MHz)	Pulse 1-to-2 Spacing (µsec)	Pulse 2-to-3 Spacing (µsec)	Starting Location Within Interval (µsec)
1	2	80.3	15	1272	-	349737
2	3	97.8	15	1580	1733	529292
3	2	72	15	1904	-	711720
4	3	83.8	15	1828	1185	145631
5	1	50.2	15	-	-	327895
6	3	84	15	1083	1917	507521
7	2	69.5	15	1493	-	689513
8	1	66.4	15	-	-	123822
9	2	76.5	15	1725	-	304605
10	3	88.2	15	1208	1656	484882
11	1	63.8	15	-	-	668196
12	1	51.4	15	-	-	101458
13	3	94	15	1106	1999	282060
14	2	67.1	15	1332	-	463862
15	3	90	15	1678	1643	643528
16	3	94.5	15	1655	1464	78854
17						
18						
19						
20						

DFS Radar Parameters
FCC Radar Type 5
Channel 102 Bandwidth 40MHz

Trial Number:			27			Detection (Yes/No)
Number of Bursts in Trial:			14			
Chirp Center Frequency:			5524			
Burst	Number of Pulses	Pulse Width (Microseconds)	Chirp Width (MHz)	Pulse 1-to-2 Spacing (µsec)	Pulse 2-to-3 Spacing (µsec)	Starting Location Within Interval (µsec)
1	1	58.5	13	-	-	298098
2	2	70.4	13	1771	-	504213
3	1	57.4	13	-	-	712777
4	3	86.1	13	1126	1565	64749
5	2	79.7	13	1424	-	271893
6	2	66.9	13	1729	-	478809
7	1	58.2	13	-	-	687379
8	2	78.8	13	1796	-	39270
9	1	66.6	13	-	-	246859
10	2	73.8	13	1785	-	453631
11	1	61.7	13	-	-	661578
12	1	59.2	13	-	-	13795
13	2	79.2	13	1491	-	220923
14	1	52	13	-	-	428869
15						
16						
17						
18						
19						
20						

Trial Number:			28			Detection (Yes/No)
Number of Bursts in Trial:			19			
Chirp Center Frequency:			5521			
Burst	Number of Pulses	Pulse Width (Microseconds)	Chirp Width (MHz)	Pulse 1-to-2 Spacing (µsec)	Pulse 2-to-3 Spacing (µsec)	Starting Location Within Interval (µsec)
1	1	55	19	-	-	468430
2	3	94.8	19	1592	1334	618513
3	3	90.1	19	1400	1153	143679
4	2	82.4	19	1732	-	296155
5	1	59	19	-	-	449453
6	1	63.5	19	-	-	602140
7	3	85.7	19	1095	1871	124828
8	1	61.6	19	-	-	277999
9	2	79.4	19	1015	-	430208
10	3	95.4	19	1282	1898	581185
11	1	55.1	19	-	-	106567
12	3	86.1	19	1556	1051	258362
13	2	69.6	19	1016	-	411194
14	2	78.5	19	1171	-	564224
15	3	87.9	19	1779	1671	87200
16	2	78	19	1192	-	240038
17	1	62.1	19	-	-	393183
18	3	94.4	19	1723	1009	543586
19	1	50.2	19	-	-	68912
20						

DFS Radar Parameters
FCC Radar Type 5
Channel 102 Bandwidth 40MHz

Trial Number:			29			Detection (Yes/No)
Number of Bursts in Trial:			13			
Chirp Center Frequency:			5525			
Burst	Number of Pulses	Pulse Width (Microseconds)	Chirp Width (MHz)	Pulse 1-to-2 Spacing (µsec)	Pulse 2-to-3 Spacing (µsec)	Starting Location Within Interval (µsec)
1	1	55.2	11	-	-	324221
2	1	62.9	11	-	-	547614
3	2	76.1	11	1151	-	769919
4	2	67.3	11	1865	-	73027
5	3	93.2	11	1178	1638	295839
6	3	85.5	11	1923	1749	517952
7	1	63.3	11	-	-	743960
8	3	89.5	11	1920	1236	45482
9	3	93.2	11	1855	1214	268264
10	2	67.2	11	1991	-	491635
11	2	76.5	11	1952	-	714437
12	2	72.2	11	1190	-	18110
13	1	60.2	11	-	-	241567
14						
15						
16						
17						
18						
19						
20						

Trial Number:			30			Detection (Yes/No)
Number of Bursts in Trial:			8			
Chirp Center Frequency:			5527			
Burst	Number of Pulses	Pulse Width (Microseconds)	Chirp Width (MHz)	Pulse 1-to-2 Spacing (µsec)	Pulse 2-to-3 Spacing (µsec)	Starting Location Within Interval (µsec)
1	3	87.3	6	1707	1117	754671
2	2	74.5	6	1899	-	1118253
3	2	83.2	6	1842	-	1481271
4	2	69.1	6	1799	-	347787
5	1	61.3	6	-	-	711363
6	1	61.6	6	-	-	1075030
7	1	58.1	6	-	-	1438811
8	2	76.4	6	1939	-	302918
9						
10						
11						
12						
13						
14						
15						
16						
17						
18						
19						
20						

Channel 106 Bandwidth 80MHz

DFS Radar Parameters
FCC Radar Type 1
Channel 106 Bandwidth 80MHz

Trial #	Pulse Repetition Frequency Number (1 to 23)	Pulse Repetition Frequency (Pulses Per Second)	Pulse Repetition Interval (Microseconds)	Detection (Yes / No)
1	9	1474.93	678	Yes
2	8	1519.76	658	Yes
3	2	1858.74	538	Yes
4	10	1432.66	698	Yes
5	5	1672.24	598	Yes
6	14	1285.35	778	Yes
7	20	1113.59	898	Yes
8	12	1355.01	738	Yes
9	19	1138.95	878	Yes
10	13	1319.26	758	Yes
11	7	1567.40	638	Yes
12	22	1066.10	938	Yes
13	4	1730.10	578	Yes
14	15	1253.13	798	Yes
15	1	1930.50	518	Yes
16		1273.89	785	Yes
17		481.70	2076	Yes
18		551.88	1812	Yes
19		376.36	2657	Yes
20		558.04	1792	Yes
21		331.46	3017	Yes
22		771.01	1297	Yes
23		642.26	1557	Yes
24		431.59	2317	Yes
25		425.71	2349	Yes
26		778.21	1285	Yes
27		1280.41	781	Yes
28		426.44	2345	Yes
29		424.09	2358	Yes
30		974.66	1026	Yes

DFS Radar Parameters
FCC Radar Type 2
Channel 106 Bandwidth 80MHz

Trial #	Number Pulses per Burst	Pulse Width (Microseconds)	Pulse Repetition Interval (Microseconds)	Detection (Yes / No)
1	27	3.30	225	Yes
2	27	3.80	181	Yes
3	28	4.30	209	Yes
4	23	1.20	193	Yes
5	23	1.30	229	Yes
6	24	2.10	207	Yes
7	27	3.40	189	Yes
8	23	1.00	177	Yes
9	23	1.10	153	Yes
10	24	1.80	210	Yes
11	26	2.80	160	Yes
12	26	3.10	187	Yes
13	29	4.90	226	Yes
14	25	2.20	211	Yes
15	29	4.90	170	Yes
16	28	4.40	154	Yes
17	28	4.20	224	Yes
18	27	3.40	156	Yes
19	28	4.40	173	Yes
20	25	2.70	201	Yes
21	25	2.50	164	Yes
22	23	1.00	195	Yes
23	24	1.60	212	Yes
24	29	4.70	165	Yes
25	28	4.40	180	Yes
26	27	3.80	167	Yes
27	26	3.10	179	Yes
28	29	4.70	186	Yes
29	25	2.70	158	Yes
30	23	1.20	222	Yes

DFS Radar Parameters
FCC Radar Type 3
Channel 106 Bandwidth 80MHz

Trial #	Number Pulses per Burst	Pulse Width (Microseconds)	Pulse Repetition Interval (Microseconds)	Detection (Yes / No)
1	17	8.30	370	Yes
2	18	8.80	371	Yes
3	18	9.30	382	Yes
4	16	6.20	332	Yes
5	16	6.30	321	Yes
6	16	7.10	446	Yes
7	17	8.40	387	Yes
8	16	6.00	497	Yes
9	16	6.10	395	Yes
10	16	6.80	474	Yes
11	17	7.80	374	Yes
12	17	8.10	381	Yes
13	18	9.90	326	Yes
14	16	7.20	295	Yes
15	18	9.90	414	Yes
16	18	9.40	396	Yes
17	18	9.20	344	Yes
18	17	8.40	267	Yes
19	18	9.40	495	Yes
20	17	7.70	363	Yes
21	17	7.50	247	Yes
22	16	6.00	457	Yes
23	16	6.60	484	Yes
24	18	9.70	389	Yes
25	18	9.40	412	Yes
26	18	8.80	476	Yes
27	17	8.10	240	Yes
28	18	9.70	378	Yes
29	17	7.70	448	Yes
30	16	6.20	284	Yes

DFS Radar Parameters
FCC Radar Type 4
Channel 106 Bandwidth 80MHz

Trial #	Number Pulses per Burst	Pulse Width (Microseconds)	Pulse Repetition Interval (Microseconds)	Detection (Yes / No)
1	14	16.20	370	Yes
2	15	17.30	371	Yes
3	16	18.50	382	Yes
4	12	11.50	332	Yes
5	12	11.70	321	Yes
6	13	13.50	446	Yes
7	14	16.40	387	Yes
8	12	11.00	497	Yes
9	12	11.30	395	Yes
10	13	12.90	474	Yes
11	14	15.10	374	Yes
12	14	15.80	381	Yes
13	16	19.70	326	Yes
14	13	13.70	295	Yes
15	16	19.60	414	Yes
16	16	18.50	396	Yes
17	15	18.20	344	Yes
18	14	16.40	267	Yes
19	16	18.70	495	Yes
20	14	14.70	363	Yes
21	13	14.50	247	Yes
22	12	11.10	457	Yes
23	12	12.50	484	Yes
24	16	19.40	389	Yes
25	16	18.60	412	Yes
26	15	17.20	476	Yes
27	14	15.60	240	Yes
28	16	19.30	378	Yes
29	14	14.80	448	Yes
30	12	11.50	284	No

DFS Radar Parameters
FCC Radar Type 5
Channel 106 Bandwidth 80MHz

Trial Number:			1			Detection (Yes/No)
Number of Bursts in Trial:			15			
Chirp Center Frequency:			5530			
Burst	Number of Pulses	Pulse Width (Microseconds)	Chirp Width (MHz)	Pulse 1-to-2 Spacing (µsec)	Pulse 2-to-3 Spacing (µsec)	Starting Location Within Interval (µsec)
1	2	79.1	14	1331	-	657523
2	3	84.9	14	1514	1859	53129
3	3	91.4	14	1837	1861	245789
4	1	53	14	-	-	440645
5	1	54.3	14	-	-	634279
6	1	64.2	14	-	-	29540
7	2	79.9	14	1964	-	222667
8	1	50.4	14	-	-	416807
9	1	51.7	14	-	-	610605
10	1	60.6	14	-	-	5671
11	2	72.6	14	1933	-	198844
12	2	76.6	14	1681	-	392078
13	3	98.2	14	1807	1158	584821
14	1	65.3	14	-	-	780511
15	3	97.8	14	1840	1932	174680
16						
17						
18						
19						
20						

Trial Number:			2			Detection (Yes/No)
Number of Bursts in Trial:			17			
Chirp Center Frequency:			5530			
Burst	Number of Pulses	Pulse Width (Microseconds)	Chirp Width (MHz)	Pulse 1-to-2 Spacing (µsec)	Pulse 2-to-3 Spacing (µsec)	Starting Location Within Interval (µsec)
1	3	91.8	16	1234	1316	324594
2	3	89.8	16	1270	1398	494412
3	2	79.7	16	1635	-	666218
4	3	92.7	16	1819	1856	133081
5	2	70.7	16	1375	-	303910
6	2	69.3	16	1124	-	474453
7	1	50.5	16	-	-	646200
8	1	58.3	16	-	-	112782
9	3	96.3	16	1430	1022	282585
10	3	92.3	16	1100	1702	452431
11	3	84.3	16	1194	1985	622758
12	2	75.8	16	1961	-	91406
13	3	96.2	16	1758	1259	261387
14	2	71.2	16	1622	-	432075
15	1	53.2	16	-	-	604133
16	2	76.1	16	1461	-	70492
17	2	71.1	16	1432	-	240899
18						
19						
20						

DFS Radar Parameters
FCC Radar Type 5
Channel 106 Bandwidth 80MHz

Trial Number:			3			Detection (Yes/No)
Number of Bursts in Trial:			18			
Chirp Center Frequency:			5530			
Burst	Number of Pulses	Pulse Width (Microseconds)	Chirp Width (MHz)	Pulse 1-to-2 Spacing (µsec)	Pulse 2-to-3 Spacing (µsec)	Starting Location Within Interval (µsec)
1	1	63.6	18	-	-	389415
2	1	65.2	18	-	-	550580
3	2	68.9	18	1367	-	46745
4	1	53.3	18	-	-	208041
5	2	69.8	18	1486	-	368781
6	1	58.7	18	-	-	530811
7	2	80.4	18	1266	-	26878
8	1	50.7	18	-	-	188361
9	2	73.1	18	1910	-	348638
10	1	54.6	18	-	-	510938
11	1	60.7	18	-	-	7077
12	2	75.8	18	1097	-	168174
13	1	61.8	18	-	-	329808
14	3	89.5	18	1735	1929	488218
15	3	87.2	18	1061	1850	649876
16	1	51.3	18	-	-	148465
17	1	50	18	-	-	309757
18	1	56.9	18	-	-	471218
19						
20						

Trial Number:			4			Detection (Yes/No)
Number of Bursts in Trial:			8			
Chirp Center Frequency:			5530			
Burst	Number of Pulses	Pulse Width (Microseconds)	Chirp Width (MHz)	Pulse 1-to-2 Spacing (µsec)	Pulse 2-to-3 Spacing (µsec)	Starting Location Within Interval (µsec)
1	2	72.8	5	1231	-	1423417
2	3	93.5	5	1251	1909	289214
3	2	75.2	5	1183	-	652814
4	3	97.7	5	1132	1710	1014940
5	2	70.4	5	1845	-	1378198
6	2	78.5	5	1202	-	244899
7	2	76.5	5	1851	-	607620
8	3	95.2	5	1451	1235	970196
9						
10						
11						
12						
13						
14						
15						
16						
17						
18						
19						
20						

DFS Radar Parameters
FCC Radar Type 5
Channel 106 Bandwidth 80MHz

Trial Number:			5			Detection (Yes/No)
Number of Bursts in Trial:			9			
Chirp Center Frequency:			5530			Yes
Burst	Number of Pulses	Pulse Width (Microseconds)	Chirp Width (MHz)	Pulse 1-to-2 Spacing (µsec)	Pulse 2-to-3 Spacing (µsec)	Starting Location Within Interval (µsec)
1	1	60.7	6	-	-	1186985
2	2	70.1	6	1617	-	177839
3	3	88.4	6	1766	1925	499606
4	3	83.8	6	1975	1469	822040
5	2	79.2	6	1353	-	1146298
6	3	98.5	6	1447	1159	137923
7	3	84.5	6	1359	1457	460449
8	1	51.4	6	-	-	784448
9	1	62.9	6	-	-	1107557
10						
11						
12						
13						
14						
15						
16						
17						
18						
19						
20						

Trial Number:			6			Detection (Yes/No)
Number of Bursts in Trial:			11			
Chirp Center Frequency:			5530			Yes
Burst	Number of Pulses	Pulse Width (Microseconds)	Chirp Width (MHz)	Pulse 1-to-2 Spacing (µsec)	Pulse 2-to-3 Spacing (µsec)	Starting Location Within Interval (µsec)
1	2	82.9	9	1906	-	80382
2	3	96.4	9	1567	1485	343895
3	3	94.5	9	1278	1253	607688
4	2	72	9	1487	-	872021
5	2	81.1	9	1210	-	47914
6	3	99.4	9	1740	1527	311304
7	3	91.9	9	1895	1957	574275
8	3	97.7	9	1928	1731	837716
9	1	64.7	9	-	-	15441
10	3	89.8	9	1510	1637	278914
11	2	82.5	9	1755	-	542775
12						
13						
14						
15						
16						
17						
18						
19						
20						

DFS Radar Parameters
FCC Radar Type 5
Channel 106 Bandwidth 80MHz

Trial Number:			7			Detection (Yes/No)
Number of Bursts in Trial:			15			
Chirp Center Frequency:			5530			Yes
Burst	Number of Pulses	Pulse Width (Microseconds)	Chirp Width (MHz)	Pulse 1-to-2 Spacing (µsec)	Pulse 2-to-3 Spacing (µsec)	Starting Location Within Interval (µsec)
1	3	84.4	14	1031	1416	590602
2	1	52.7	14	-	-	786079
3	3	97.2	14	1250	1862	180451
4	2	74.4	14	1612	-	373914
5	3	96.1	14	1191	1784	565991
6	1	64.3	14	-	-	761796
7	2	80.4	14	1990	-	156806
8	2	82.6	14	1674	-	350382
9	3	95.9	14	1915	1564	542236
10	1	65.9	14	-	-	738715
11	3	94.8	14	1695	1428	132828
12	3	90.4	14	1573	1423	325787
13	2	76.9	14	1778	-	519704
14	2	74.6	14	1814	-	713160
15	3	98	14	1373	1880	109169
16						
17						
18						
19						
20						

Trial Number:			8			Detection (Yes/No)
Number of Bursts in Trial:			8			
Chirp Center Frequency:			5530			Yes
Burst	Number of Pulses	Pulse Width (Microseconds)	Chirp Width (MHz)	Pulse 1-to-2 Spacing (µsec)	Pulse 2-to-3 Spacing (µsec)	Starting Location Within Interval (µsec)
1	1	60.3	5	-	-	569100
2	1	62.3	5	-	-	932451
3	3	89.4	5	1438	1433	1293739
4	2	75.4	5	1155	-	160726
5	1	62.3	5	-	-	524229
6	3	91.3	5	1775	1560	885539
7	1	60.3	5	-	-	1251331
8	2	76.5	5	1685	-	115959
9						
10						
11						
12						
13						
14						
15						
16						
17						
18						
19						
20						

DFS Radar Parameters
FCC Radar Type 5
Channel 106 Bandwidth 80MHz

Trial Number:			9			Detection (Yes/No)
Number of Bursts in Trial:			8			
Chirp Center Frequency:			5530			Yes
Burst	Number of Pulses	Pulse Width (Microseconds)	Chirp Width (MHz)	Pulse 1-to-2 Spacing (µsec)	Pulse 2-to-3 Spacing (µsec)	Starting Location Within Interval (µsec)
1	1	54.2	5	-	-	479435
2	1	54.9	5	-	-	843007
3	1	55.6	5	-	-	1206397
4	3	85	5	1687	1092	71171
5	3	91.8	5	1189	1226	433955
6	3	94.2	5	1415	1623	796466
7	2	83.3	5	1048	-	1160871
8	1	50	5	-	-	26537
9						
10						
11						
12						
13						
14						
15						
16						
17						
18						
19						
20						

Trial Number:			10			Detection (Yes/No)
Number of Bursts in Trial:			10			
Chirp Center Frequency:			5530			Yes
Burst	Number of Pulses	Pulse Width (Microseconds)	Chirp Width (MHz)	Pulse 1-to-2 Spacing (µsec)	Pulse 2-to-3 Spacing (µsec)	Starting Location Within Interval (µsec)
1	1	55.7	8	-	-	311995
2	3	88.8	8	1047	1028	601427
3	3	94	8	1273	1027	891496
4	1	60.7	8	-	-	1183673
5	1	57.9	8	-	-	276003
6	2	72.9	8	1752	-	566040
7	1	64	8	-	-	857167
8	3	87.8	8	1193	1809	1145655
9	1	64.9	8	-	-	240271
10	2	68	8	1018	-	530725
11						
12						
13						
14						
15						
16						
17						
18						
19						
20						

DFS Radar Parameters
FCC Radar Type 5
Channel 106 Bandwidth 80MHz

Trial Number:			11			Detection (Yes/No)
Number of Bursts in Trial:			13			
Chirp Center Frequency:			5496			
Burst	Number of Pulses	Pulse Width (Microseconds)	Chirp Width (MHz)	Pulse 1-to-2 Spacing (µsec)	Pulse 2-to-3 Spacing (µsec)	Starting Location Within Interval (µsec)
1	1	51.8	12	-	-	631604
2	1	55.6	12	-	-	855067
3	3	97.1	12	1892	1107	156777
4	3	88.1	12	1587	1111	379645
5	1	56	12	-	-	604054
6	2	67.6	12	1414	-	826940
7	3	97.4	12	1287	1288	129370
8	2	83.1	12	1629	-	352426
9	3	89.1	12	1145	1442	574849
10	2	79.6	12	1501	-	799215
11	1	58.3	12	-	-	102155
12	3	89.3	12	1692	1777	324622
13	2	77.5	12	1198	-	548473
14						
15						
16						
17						
18						
19						
20						

Trial Number:			12			Detection (Yes/No)
Number of Bursts in Trial:			14			
Chirp Center Frequency:			5496			
Burst	Number of Pulses	Pulse Width (Microseconds)	Chirp Width (MHz)	Pulse 1-to-2 Spacing (µsec)	Pulse 2-to-3 Spacing (µsec)	Starting Location Within Interval (µsec)
1	3	91.3	13	1264	1436	715124
2	2	74	13	1418	-	69224
3	2	76.2	13	1520	-	276294
4	3	93	13	1063	1627	482795
5	2	69.5	13	1312	-	690786
6	3	90.4	13	1650	1355	43590
7	2	79.3	13	1314	-	250838
8	3	88.7	13	1219	1585	457189
9	3	88.5	13	1011	1658	664345
10	1	62.5	13	-	-	18175
11	1	65.8	13	-	-	225747
12	3	89.1	13	1148	1120	432081
13	1	51.6	13	-	-	640559
14	2	82.9	13	1502	-	846994
15						
16						
17						
18						
19						
20						

DFS Radar Parameters
FCC Radar Type 5
Channel 106 Bandwidth 80MHz

Trial Number:			13			Detection (Yes/No)
Number of Bursts in Trial:			20			
Chirp Center Frequency:			5499			
Burst	Number of Pulses	Pulse Width (Microseconds)	Chirp Width (MHz)	Pulse 1-to-2 Spacing (µsec)	Pulse 2-to-3 Spacing (µsec)	Starting Location Within Interval (µsec)
1	1	63.9	20	-	-	139978
2	3	90.1	20	1780	1175	283739
3	3	87.4	20	1057	1130	429002
4	3	98.4	20	1328	1630	573019
5	1	51.6	20	-	-	122113
6	1	60.5	20	-	-	267325
7	3	94.4	20	1651	1590	410217
8	3	89.5	20	1458	1875	554566
9	1	54.7	20	-	-	104272
10	2	79.5	20	1891	-	248596
11	1	66.1	20	-	-	394638
12	3	99	20	1581	1886	536751
13	3	88.1	20	1032	1229	86025
14	3	87.6	20	1857	1104	230522
15	1	58.7	20	-	-	376731
16	1	55	20	-	-	521776
17	1	53.6	20	-	-	68505
18	3	91.8	20	1295	1101	212901
19	1	66.4	20	-	-	358860
20	1	61.3	20	-	-	503527

Trial Number:			14			Detection (Yes/No)
Number of Bursts in Trial:			11			
Chirp Center Frequency:			5495			
Burst	Number of Pulses	Pulse Width (Microseconds)	Chirp Width (MHz)	Pulse 1-to-2 Spacing (µsec)	Pulse 2-to-3 Spacing (µsec)	Starting Location Within Interval (µsec)
1	1	52.7	9	-	-	92126
2	3	86.7	9	1223	1404	355501
3	2	81.8	9	1116	-	620010
4	2	80	9	1921	-	883174
5	3	94.5	9	1499	1697	59346
6	3	97.4	9	1466	1336	323041
7	3	85.6	9	1066	1489	586565
8	2	79.3	9	1657	-	850809
9	1	63.4	9	-	-	27003
10	3	93.1	9	1869	1946	290216
11	2	81.2	9	1568	-	554385
12						
13						
14						
15						
16						
17						
18						
19						
20						

DFS Radar Parameters
FCC Radar Type 5
Channel 106 Bandwidth 80MHz

Trial Number:			15			Detection (Yes/No)
Number of Bursts in Trial:			20			
Chirp Center Frequency:			5499			
Burst	Number of Pulses	Pulse Width (Microseconds)	Chirp Width (MHz)	Pulse 1-to-2 Spacing (µsec)	Pulse 2-to-3 Spacing (µsec)	Starting Location Within Interval (µsec)
1	3	99.1	20	1422	1062	448433
2	1	54.3	20	-	-	595755
3	3	84.7	20	1696	1853	141331
4	3	83.5	20	1569	1268	285794
5	3	93.1	20	1559	1716	429766
6	1	51.6	20	-	-	577274
7	2	81.3	20	1879	-	123934
8	1	56.7	20	-	-	269563
9	2	78.8	20	1792	-	413002
10	2	83.1	20	1714	-	557663
11	1	51.7	20	-	-	106388
12	2	69.3	20	1052	-	251239
13	3	96.8	20	1972	1263	394488
14	2	76.8	20	1705	-	540721
15	2	70.6	20	1591	-	88228
16	1	52.2	20	-	-	233706
17	3	91.8	20	1595	1922	376589
18	2	80	20	1791	-	522645
19	3	83.4	20	1230	1570	70282
20	1	58.9	20	-	-	215810

Trial Number:			16			Detection (Yes/No)
Number of Bursts in Trial:			18			
Chirp Center Frequency:			5498			
Burst	Number of Pulses	Pulse Width (Microseconds)	Chirp Width (MHz)	Pulse 1-to-2 Spacing (µsec)	Pulse 2-to-3 Spacing (µsec)	Starting Location Within Interval (µsec)
1	2	74.1	18	1094	-	400507
2	2	72.7	18	1513	-	561364
3	3	90.4	18	1773	1894	58266
4	2	80.1	18	1131	-	219581
5	2	77.2	18	1473	-	380571
6	1	58.3	18	-	-	542175
7	1	57.4	18	-	-	38704
8	1	53.8	18	-	-	200099
9	1	54.2	18	-	-	361160
10	2	75	18	1544	-	521449
11	1	65	18	-	-	18824
12	2	76	18	1797	-	179727
13	1	61.7	18	-	-	341255
14	3	98.4	18	1636	1267	500576
15	2	67.1	18	1174	-	662851
16	3	94.6	18	1762	1709	159337
17	1	53.4	18	-	-	321653
18	1	54.1	18	-	-	482897
19						
20						

DFS Radar Parameters
FCC Radar Type 5
Channel 106 Bandwidth 80MHz

Trial Number:			17			Detection (Yes/No)
Number of Bursts in Trial:			18			
Chirp Center Frequency:			5498			Yes
Burst	Number of Pulses	Pulse Width (Microseconds)	Chirp Width (MHz)	Pulse 1-to-2 Spacing (µsec)	Pulse 2-to-3 Spacing (µsec)	Starting Location Within Interval (µsec)
1	1	65.7	17	-	-	644305
2	1	53.4	17	-	-	140514
3	2	72.4	17	1539	-	300997
4	3	85.1	17	1748	1233	461244
5	3	87.7	17	1858	1429	621100
6	2	78.2	17	1679	-	120247
7	1	50.9	17	-	-	281776
8	2	67.4	17	1417	-	442357
9	3	85	17	1395	1082	602041
10	1	53.2	17	-	-	100612
11	2	73.8	17	1163	-	261696
12	3	95.1	17	1818	1239	421569
13	3	93.9	17	1093	1343	582249
14	3	99.4	17	1774	1378	80374
15	2	80	17	1497	-	241462
16	3	84.2	17	1339	1960	401425
17	1	57	17	-	-	564509
18	2	76.4	17	1243	-	60789
19						
20						

Trial Number:			18			Detection (Yes/No)
Number of Bursts in Trial:			15			
Chirp Center Frequency:			5497			Yes
Burst	Number of Pulses	Pulse Width (Microseconds)	Chirp Width (MHz)	Pulse 1-to-2 Spacing (µsec)	Pulse 2-to-3 Spacing (µsec)	Starting Location Within Interval (µsec)
1	1	63.9	14	-	-	266822
2	1	54.5	14	-	-	460377
3	1	56.2	14	-	-	654119
4	3	84.8	14	1173	1379	49164
5	3	94.2	14	1934	1025	242171
6	2	77.4	14	1333	-	436113
7	1	52.4	14	-	-	630251
8	1	53.7	14	-	-	25447
9	2	68.1	14	1454	-	218606
10	2	75.8	14	1157	-	411921
11	1	57.6	14	-	-	606590
12	3	98.5	14	1642	1652	1578
13	1	59.6	14	-	-	195290
14	2	76	14	1505	-	388312
15	3	98.9	14	1596	1304	580292
16						
17						
18						
19						
20						

DFS Radar Parameters
FCC Radar Type 5
Channel 106 Bandwidth 80MHz

Trial Number:			19			Detection (Yes/No)
Number of Bursts in Trial:			19			
Chirp Center Frequency:			5498			
Burst	Number of Pulses	Pulse Width (Microseconds)	Chirp Width (MHz)	Pulse 1-to-2 Spacing (µsec)	Pulse 2-to-3 Spacing (µsec)	Starting Location Within Interval (µsec)
1	3	87.6	18	1604	1258	609837
2	1	64.3	18	-	-	135321
3	2	80	18	1149	-	287551
4	3	86.5	18	1162	1008	439445
5	3	89.1	18	1200	1893	591005
6	3	85.1	18	1326	1664	115926
7	1	62.2	18	-	-	269215
8	2	79.2	18	1860	-	420924
9	1	59.8	18	-	-	575035
10	2	73.3	18	1440	-	97319
11	1	54.2	18	-	-	250472
12	2	80	18	1237	-	402471
13	1	59.2	18	-	-	555693
14	2	81.2	18	1034	-	78615
15	1	65.6	18	-	-	231635
16	3	96.1	18	1307	1795	382254
17	2	77.5	18	1588	-	535538
18	3	91.3	18	1435	1554	59706
19	3	90.8	18	1074	1167	211854
20						

Trial Number:			20			Detection (Yes/No)
Number of Bursts in Trial:			13			
Chirp Center Frequency:			5496			
Burst	Number of Pulses	Pulse Width (Microseconds)	Chirp Width (MHz)	Pulse 1-to-2 Spacing (µsec)	Pulse 2-to-3 Spacing (µsec)	Starting Location Within Interval (µsec)
1	2	80.7	11	1824	-	533834
2	3	98.9	11	1150	1056	756489
3	3	98	11	1125	1525	59992
4	2	80.9	11	1885	-	283023
5	1	59.2	11	-	-	507392
6	3	95	11	1017	1490	728367
7	2	82.6	11	1351	-	32577
8	3	83.9	11	1169	1140	255498
9	1	60.1	11	-	-	479626
10	2	75.2	11	1951	-	701379
11	1	59.7	11	-	-	5090
12	3	86.6	11	1659	1676	227891
13	3	93.6	11	1989	1488	450621
14						
15						
16						
17						
18						
19						
20						

DFS Radar Parameters
FCC Radar Type 5
Channel 106 Bandwidth 80MHz

Trial Number:			21			Detection (Yes/No)
Number of Bursts in Trial:			13			
Chirp Center Frequency:			5564			
Burst	Number of Pulses	Pulse Width (Microseconds)	Chirp Width (MHz)	Pulse 1-to-2 Spacing (µsec)	Pulse 2-to-3 Spacing (µsec)	Starting Location Within Interval (µsec)
1	3	97.9	11	1827	1164	673725
2	3	96.2	11	1376	1578	896340
3	1	56.2	11	-	-	201175
4	3	85.1	11	1512	1403	423005
5	1	50	11	-	-	648156
6	3	97.7	11	1511	1744	868317
7	2	68	11	1420	-	173346
8	3	91.4	11	1698	1242	395677
9	1	51.7	11	-	-	620856
10	2	75.4	11	1583	-	842748
11	3	96.5	11	1730	1394	145531
12	1	61.4	11	-	-	369318
13	3	90	11	1981	1165	590872
14						
15						
16						
17						
18						
19						
20						

Trial Number:			22			Detection (Yes/No)
Number of Bursts in Trial:			8			
Chirp Center Frequency:			5567			
Burst	Number of Pulses	Pulse Width (Microseconds)	Chirp Width (MHz)	Pulse 1-to-2 Spacing (µsec)	Pulse 2-to-3 Spacing (µsec)	Starting Location Within Interval (µsec)
1	3	97.4	5	1073	1982	1325065
2	3	93.3	5	1213	1572	192264
3	2	72.6	5	1446	-	555360
4	1	52.4	5	-	-	919242
5	2	79.8	5	1571	-	1281446
6	2	80.1	5	1099	-	147812
7	1	57.2	5	-	-	511258
8	2	68.9	5	1286	-	873836
9						
10						
11						
12						
13						
14						
15						
16						
17						
18						
19						
20						

DFS Radar Parameters
FCC Radar Type 5
Channel 106 Bandwidth 80MHz

Trial Number:			23			Detection (Yes/No)
Number of Bursts in Trial:			10			
Chirp Center Frequency:			5566			Yes
Burst	Number of Pulses	Pulse Width (Microseconds)	Chirp Width (MHz)	Pulse 1-to-2 Spacing (µsec)	Pulse 2-to-3 Spacing (µsec)	Starting Location Within Interval (µsec)
1	3	95.4	7	1212	1790	987497
2	1	50	7	-	-	82493
3	3	89.7	7	1218	1119	372482
4	3	83.4	7	1763	1377	662300
5	2	70.7	7	1896	-	953137
6	3	91.6	7	1782	1953	46523
7	1	56.4	7	-	-	337285
8	1	51.1	7	-	-	627847
9	1	52	7	-	-	918598
10	1	53.9	7	-	-	10859
11						
12						
13						
14						
15						
16						
17						
18						
19						
20						

Trial Number:			24			Detection (Yes/No)
Number of Bursts in Trial:			20			
Chirp Center Frequency:			5561			Yes
Burst	Number of Pulses	Pulse Width (Microseconds)	Chirp Width (MHz)	Pulse 1-to-2 Spacing (µsec)	Pulse 2-to-3 Spacing (µsec)	Starting Location Within Interval (µsec)
1	1	50	19	-	-	150622
2	3	86.8	19	1911	1593	293884
3	1	60.7	19	-	-	441038
4	2	82.2	19	1302	-	584426
5	1	63	19	-	-	132700
6	2	74.9	19	1935	-	277008
7	2	80.5	19	1887	-	421458
8	3	96	19	1352	1746	564946
9	2	79.9	19	1327	-	114609
10	2	73.2	19	1289	-	259537
11	3	99.5	19	1244	1907	402754
12	2	78.9	19	1072	-	549147
13	2	73.5	19	1978	-	96566
14	1	51.4	19	-	-	242120
15	2	69.5	19	1908	-	386144
16	2	69.3	19	1108	-	531475
17	3	97.6	19	1553	1566	78651
18	3	89.3	19	1265	1060	223154
19	1	61.2	19	-	-	369657
20	1	57.6	19	-	-	514317

DFS Radar Parameters
FCC Radar Type 5
Channel 106 Bandwidth 80MHz

Trial Number:			25			Detection (Yes/No)
Number of Bursts in Trial:			18			
Chirp Center Frequency:			5562			Yes
Burst	Number of Pulses	Pulse Width (Microseconds)	Chirp Width (MHz)	Pulse 1-to-2 Spacing (µsec)	Pulse 2-to-3 Spacing (µsec)	Starting Location Within Interval (µsec)
1	3	95.5	18	1255	1256	67710
2	2	79.7	18	1966	-	228742
3	2	79.4	18	1870	-	389656
4	2	74.6	18	1768	-	550187
5	1	52.5	18	-	-	48106
6	3	96.2	18	1160	1443	208748
7	1	66.6	18	-	-	370866
8	1	51.7	18	-	-	531785
9	2	79.4	18	1876	-	28185
10	1	56.1	18	-	-	189578
11	1	61.5	18	-	-	350823
12	3	90.2	18	1905	1260	510140
13	3	99.7	18	1300	1738	8334
14	2	71.4	18	1515	-	169405
15	3	96.5	18	1098	1654	329421
16	2	74.7	18	1412	-	491218
17	2	79.2	18	1817	-	651702
18	1	65.2	18	-	-	149813
19						
20						

Trial Number:			26			Detection (Yes/No)
Number of Bursts in Trial:			16			
Chirp Center Frequency:			5563			Yes
Burst	Number of Pulses	Pulse Width (Microseconds)	Chirp Width (MHz)	Pulse 1-to-2 Spacing (µsec)	Pulse 2-to-3 Spacing (µsec)	Starting Location Within Interval (µsec)
1	2	80.3	15	1272	-	349737
2	3	97.8	15	1580	1733	529292
3	2	72	15	1904	-	711720
4	3	83.8	15	1828	1185	145631
5	1	50.2	15	-	-	327895
6	3	84	15	1083	1917	507521
7	2	69.5	15	1493	-	689513
8	1	66.4	15	-	-	123822
9	2	76.5	15	1725	-	304605
10	3	88.2	15	1208	1656	484882
11	1	63.8	15	-	-	668196
12	1	51.4	15	-	-	101458
13	3	94	15	1106	1999	282060
14	2	67.1	15	1332	-	463862
15	3	90	15	1678	1643	643528
16	3	94.5	15	1655	1464	78854
17						
18						
19						
20						

DFS Radar Parameters
FCC Radar Type 5
Channel 106 Bandwidth 80MHz

Trial Number:			27			Detection (Yes/No)
Number of Bursts in Trial:			14			
Chirp Center Frequency:			5564			Yes
Burst	Number of Pulses	Pulse Width (Microseconds)	Chirp Width (MHz)	Pulse 1-to-2 Spacing (µsec)	Pulse 2-to-3 Spacing (µsec)	Starting Location Within Interval (µsec)
1	1	58.5	13	-	-	298098
2	2	70.4	13	1771	-	504213
3	1	57.4	13	-	-	712777
4	3	86.1	13	1126	1565	64749
5	2	79.7	13	1424	-	271893
6	2	66.9	13	1729	-	478809
7	1	58.2	13	-	-	687379
8	2	78.8	13	1796	-	39270
9	1	66.6	13	-	-	246859
10	2	73.8	13	1785	-	453631
11	1	61.7	13	-	-	661578
12	1	59.2	13	-	-	13795
13	2	79.2	13	1491	-	220923
14	1	52	13	-	-	428869
15						
16						
17						
18						
19						
20						

Trial Number:			28			Detection (Yes/No)
Number of Bursts in Trial:			19			
Chirp Center Frequency:			5561			Yes
Burst	Number of Pulses	Pulse Width (Microseconds)	Chirp Width (MHz)	Pulse 1-to-2 Spacing (µsec)	Pulse 2-to-3 Spacing (µsec)	Starting Location Within Interval (µsec)
1	1	55	19	-	-	468430
2	3	94.8	19	1592	1334	618513
3	3	90.1	19	1400	1153	143679
4	2	82.4	19	1732	-	296155
5	1	59	19	-	-	449453
6	1	63.5	19	-	-	602140
7	3	85.7	19	1095	1871	124828
8	1	61.6	19	-	-	277999
9	2	79.4	19	1015	-	430208
10	3	95.4	19	1282	1898	581185
11	1	55.1	19	-	-	106567
12	3	86.1	19	1556	1051	258362
13	2	69.6	19	1016	-	411194
14	2	78.5	19	1171	-	564224
15	3	87.9	19	1779	1671	87200
16	2	78	19	1192	-	240038
17	1	62.1	19	-	-	393183
18	3	94.4	19	1723	1009	543586
19	1	50.2	19	-	-	68912
20						

DFS Radar Parameters
FCC Radar Type 5
Channel 106 Bandwidth 80MHz

Trial Number:			29			Detection (Yes/No) Yes
Number of Bursts in Trial:			13			
Chirp Center Frequency:			5564			
Burst	Number of Pulses	Pulse Width (Microseconds)	Chirp Width (MHz)	Pulse 1-to-2 Spacing (µsec)	Pulse 2-to-3 Spacing (µsec)	Starting Location Within Interval (µsec)
1	1	55.2	11	-	-	324221
2	1	62.9	11	-	-	547614
3	2	76.1	11	1151	-	769919
4	2	67.3	11	1865	-	73027
5	3	93.2	11	1178	1638	295839
6	3	85.5	11	1923	1749	517952
7	1	63.3	11	-	-	743960
8	3	89.5	11	1920	1236	45482
9	3	93.2	11	1855	1214	268264
10	2	67.2	11	1991	-	491635
11	2	76.5	11	1952	-	714437
12	2	72.2	11	1190	-	18110
13	1	60.2	11	-	-	241567
14						
15						
16						
17						
18						
19						
20						

Trial Number:			30			Detection (Yes/No) Yes
Number of Bursts in Trial:			8			
Chirp Center Frequency:			5566			
Burst	Number of Pulses	Pulse Width (Microseconds)	Chirp Width (MHz)	Pulse 1-to-2 Spacing (µsec)	Pulse 2-to-3 Spacing (µsec)	Starting Location Within Interval (µsec)
1	3	87.3	6	1707	1117	754671
2	2	74.5	6	1899	-	1118253
3	2	83.2	6	1842	-	1481271
4	2	69.1	6	1799	-	347787
5	1	61.3	6	-	-	711363
6	1	61.6	6	-	-	1075030
7	1	58.1	6	-	-	1438811
8	2	76.4	6	1939	-	302918
9						
10						
11						
12						
13						
14						
15						
16						
17						
18						
19						
20						

Channel 114 Bandwidth 160MHz

DFS Radar Parameters
FCC Radar Type 1
Channel 114 Bandwidth 160MHz

Trial #	Pulse Repetition Frequency Number (1 to 23)	Pulse Repetition Frequency (Pulses Per Second)	Pulse Repetition Interval (Microseconds)	Detection (Yes / No)
1	9	1474.93	678	Yes
2	8	1519.76	658	Yes
3	2	1858.74	538	Yes
4	10	1432.66	698	Yes
5	5	1672.24	598	Yes
6	14	1285.35	778	Yes
7	20	1113.59	898	Yes
8	12	1355.01	738	Yes
9	19	1138.95	878	Yes
10	13	1319.26	758	Yes
11	7	1567.40	638	Yes
12	22	1066.10	938	Yes
13	4	1730.10	578	Yes
14	15	1253.13	798	Yes
15	1	1930.50	518	Yes
16		1273.89	785	Yes
17		481.70	2076	Yes
18		551.88	1812	Yes
19		376.36	2657	Yes
20		558.04	1792	Yes
21		331.46	3017	Yes
22		771.01	1297	Yes
23		642.26	1557	Yes
24		431.59	2317	Yes
25		425.71	2349	Yes
26		778.21	1285	Yes
27		1280.41	781	Yes
28		426.44	2345	Yes
29		424.09	2358	Yes
30		974.66	1026	Yes

DFS Radar Parameters
FCC Radar Type 2
Channel 114 Bandwidth 160MHz

Trial #	Number Pulses per Burst	Pulse Width (Microseconds)	Pulse Repetition Interval (Microseconds)	Detection (Yes / No)
1	27	3.30	225	Yes
2	27	3.80	181	Yes
3	28	4.30	209	Yes
4	23	1.20	193	Yes
5	23	1.30	229	Yes
6	24	2.10	207	Yes
7	27	3.40	189	Yes
8	23	1.00	177	Yes
9	23	1.10	153	Yes
10	24	1.80	210	Yes
11	26	2.80	160	Yes
12	26	3.10	187	Yes
13	29	4.90	226	Yes
14	25	2.20	211	Yes
15	29	4.90	170	Yes
16	28	4.40	154	Yes
17	28	4.20	224	Yes
18	27	3.40	156	Yes
19	28	4.40	173	Yes
20	25	2.70	201	Yes
21	25	2.50	164	Yes
22	23	1.00	195	Yes
23	24	1.60	212	Yes
24	29	4.70	165	Yes
25	28	4.40	180	Yes
26	27	3.80	167	Yes
27	26	3.10	179	Yes
28	29	4.70	186	Yes
29	25	2.70	158	Yes
30	23	1.20	222	Yes

DFS Radar Parameters
FCC Radar Type 3
Channel 114 Bandwidth 160MHz

Trial #	Number Pulses per Burst	Pulse Width (Microseconds)	Pulse Repetition Interval (Microseconds)	Detection (Yes / No)
1	17	8.30	370	Yes
2	18	8.80	371	Yes
3	18	9.30	382	Yes
4	16	6.20	332	Yes
5	16	6.30	321	Yes
6	16	7.10	446	Yes
7	17	8.40	387	Yes
8	16	6.00	497	Yes
9	16	6.10	395	Yes
10	16	6.80	474	Yes
11	17	7.80	374	Yes
12	17	8.10	381	Yes
13	18	9.90	326	Yes
14	16	7.20	295	Yes
15	18	9.90	414	Yes
16	18	9.40	396	Yes
17	18	9.20	344	Yes
18	17	8.40	267	Yes
19	18	9.40	495	Yes
20	17	7.70	363	Yes
21	17	7.50	247	Yes
22	16	6.00	457	Yes
23	16	6.60	484	Yes
24	18	9.70	389	Yes
25	18	9.40	412	Yes
26	18	8.80	476	Yes
27	17	8.10	240	Yes
28	18	9.70	378	Yes
29	17	7.70	448	Yes
30	16	6.20	284	Yes

DFS Radar Parameters
FCC Radar Type 4
Channel 114 Bandwidth 160MHz

Trial #	Number Pulses per Burst	Pulse Width (Microseconds)	Pulse Repetition Interval (Microseconds)	Detection (Yes / No)
1	14	16.20	370	Yes
2	15	17.30	371	Yes
3	16	18.50	382	Yes
4	12	11.50	332	No
5	12	11.70	321	Yes
6	13	13.50	446	Yes
7	14	16.40	387	Yes
8	12	11.00	497	Yes
9	12	11.30	395	Yes
10	13	12.90	474	Yes
11	14	15.10	374	Yes
12	14	15.80	381	Yes
13	16	19.70	326	Yes
14	13	13.70	295	Yes
15	16	19.60	414	Yes
16	16	18.50	396	Yes
17	15	18.20	344	Yes
18	14	16.40	267	Yes
19	16	18.70	495	Yes
20	14	14.70	363	Yes
21	13	14.50	247	Yes
22	12	11.10	457	Yes
23	12	12.50	484	Yes
24	16	19.40	389	Yes
25	16	18.60	412	Yes
26	15	17.20	476	Yes
27	14	15.60	240	Yes
28	16	19.30	378	Yes
29	14	14.80	448	Yes
30	12	11.50	284	Yes

DFS Radar Parameters
FCC Radar Type 5
Channel 114 Bandwidth 160MHz

Trial Number:			1			Detection (Yes/No)
Number of Bursts in Trial:			15			
Chirp Center Frequency:			5570			
Burst	Number of Pulses	Pulse Width (Microseconds)	Chirp Width (MHz)	Pulse 1-to-2 Spacing (µsec)	Pulse 2-to-3 Spacing (µsec)	Starting Location Within Interval (µsec)
1	2	79.1	14	1331	-	657523
2	3	84.9	14	1514	1859	53129
3	3	91.4	14	1837	1861	245789
4	1	53	14	-	-	440645
5	1	54.3	14	-	-	634279
6	1	64.2	14	-	-	29540
7	2	79.9	14	1964	-	222667
8	1	50.4	14	-	-	416807
9	1	51.7	14	-	-	610605
10	1	60.6	14	-	-	5671
11	2	72.6	14	1933	-	198844
12	2	76.6	14	1681	-	392078
13	3	98.2	14	1807	1158	584821
14	1	65.3	14	-	-	780511
15	3	97.8	14	1840	1932	174680
16						
17						
18						
19						
20						

Trial Number:			2			Detection (Yes/No)
Number of Bursts in Trial:			17			
Chirp Center Frequency:			5570			
Burst	Number of Pulses	Pulse Width (Microseconds)	Chirp Width (MHz)	Pulse 1-to-2 Spacing (µsec)	Pulse 2-to-3 Spacing (µsec)	Starting Location Within Interval (µsec)
1	3	91.8	16	1234	1316	324594
2	3	89.8	16	1270	1398	494412
3	2	79.7	16	1635	-	666218
4	3	92.7	16	1819	1856	133081
5	2	70.7	16	1375	-	303910
6	2	69.3	16	1124	-	474453
7	1	50.5	16	-	-	646200
8	1	58.3	16	-	-	112782
9	3	96.3	16	1430	1022	282585
10	3	92.3	16	1100	1702	452431
11	3	84.3	16	1194	1985	622758
12	2	75.8	16	1961	-	91406
13	3	96.2	16	1758	1259	261387
14	2	71.2	16	1622	-	432075
15	1	53.2	16	-	-	604133
16	2	76.1	16	1461	-	70492
17	2	71.1	16	1432	-	240899
18						
19						
20						

DFS Radar Parameters
FCC Radar Type 5
Channel 114 Bandwidth 160MHz

Trial Number:			3			Detection (Yes/No)
Number of Bursts in Trial:			18			
Chirp Center Frequency:			5570			Yes
Burst	Number of Pulses	Pulse Width (Microseconds)	Chirp Width (MHz)	Pulse 1-to-2 Spacing (µsec)	Pulse 2-to-3 Spacing (µsec)	Starting Location Within Interval (µsec)
1	1	63.6	18	-	-	389415
2	1	65.2	18	-	-	550580
3	2	68.9	18	1367	-	46745
4	1	53.3	18	-	-	208041
5	2	69.8	18	1486	-	368781
6	1	58.7	18	-	-	530811
7	2	80.4	18	1266	-	26878
8	1	50.7	18	-	-	188361
9	2	73.1	18	1910	-	348638
10	1	54.6	18	-	-	510938
11	1	60.7	18	-	-	7077
12	2	75.8	18	1097	-	168174
13	1	61.8	18	-	-	329808
14	3	89.5	18	1735	1929	488218
15	3	87.2	18	1061	1850	649876
16	1	51.3	18	-	-	148465
17	1	50	18	-	-	309757
18	1	56.9	18	-	-	471218
19						
20						

Trial Number:			4			Detection (Yes/No)
Number of Bursts in Trial:			8			
Chirp Center Frequency:			5570			Yes
Burst	Number of Pulses	Pulse Width (Microseconds)	Chirp Width (MHz)	Pulse 1-to-2 Spacing (µsec)	Pulse 2-to-3 Spacing (µsec)	Starting Location Within Interval (µsec)
1	2	72.8	5	1231	-	1423417
2	3	93.5	5	1251	1909	289214
3	2	75.2	5	1183	-	652814
4	3	97.7	5	1132	1710	1014940
5	2	70.4	5	1845	-	1378198
6	2	78.5	5	1202	-	244899
7	2	76.5	5	1851	-	607620
8	3	95.2	5	1451	1235	970196
9						
10						
11						
12						
13						
14						
15						
16						
17						
18						
19						
20						

DFS Radar Parameters
FCC Radar Type 5
Channel 114 Bandwidth 160MHz

Trial Number:			5			Detection (Yes/No)
Number of Bursts in Trial:			9			
Chirp Center Frequency:			5570			Yes
Burst	Number of Pulses	Pulse Width (Microseconds)	Chirp Width (MHz)	Pulse 1-to-2 Spacing (µsec)	Pulse 2-to-3 Spacing (µsec)	Starting Location Within Interval (µsec)
1	1	60.7	6	-	-	1186985
2	2	70.1	6	1617	-	177839
3	3	88.4	6	1766	1925	499606
4	3	83.8	6	1975	1469	822040
5	2	79.2	6	1353	-	1146298
6	3	98.5	6	1447	1159	137923
7	3	84.5	6	1359	1457	460449
8	1	51.4	6	-	-	784448
9	1	62.9	6	-	-	1107557
10						
11						
12						
13						
14						
15						
16						
17						
18						
19						
20						

Trial Number:			6			Detection (Yes/No)
Number of Bursts in Trial:			11			
Chirp Center Frequency:			5570			Yes
Burst	Number of Pulses	Pulse Width (Microseconds)	Chirp Width (MHz)	Pulse 1-to-2 Spacing (µsec)	Pulse 2-to-3 Spacing (µsec)	Starting Location Within Interval (µsec)
1	2	82.9	9	1906	-	80382
2	3	96.4	9	1567	1485	343895
3	3	94.5	9	1278	1253	607688
4	2	72	9	1487	-	872021
5	2	81.1	9	1210	-	47914
6	3	99.4	9	1740	1527	311304
7	3	91.9	9	1895	1957	574275
8	3	97.7	9	1928	1731	837716
9	1	64.7	9	-	-	15441
10	3	89.8	9	1510	1637	278914
11	2	82.5	9	1755	-	542775
12						
13						
14						
15						
16						
17						
18						
19						
20						

DFS Radar Parameters
FCC Radar Type 5
Channel 114 Bandwidth 160MHz

Trial Number:			7			Detection (Yes/No)
Number of Bursts in Trial:			15			
Chirp Center Frequency:			5570			Yes
Burst	Number of Pulses	Pulse Width (Microseconds)	Chirp Width (MHz)	Pulse 1-to-2 Spacing (µsec)	Pulse 2-to-3 Spacing (µsec)	Starting Location Within Interval (µsec)
1	3	84.4	14	1031	1416	590602
2	1	52.7	14	-	-	786079
3	3	97.2	14	1250	1862	180451
4	2	74.4	14	1612	-	373914
5	3	96.1	14	1191	1784	565991
6	1	64.3	14	-	-	761796
7	2	80.4	14	1990	-	156806
8	2	82.6	14	1674	-	350382
9	3	95.9	14	1915	1564	542236
10	1	65.9	14	-	-	738715
11	3	94.8	14	1695	1428	132828
12	3	90.4	14	1573	1423	325787
13	2	76.9	14	1778	-	519704
14	2	74.6	14	1814	-	713160
15	3	98	14	1373	1880	109169
16						
17						
18						
19						
20						

Trial Number:			8			Detection (Yes/No)
Number of Bursts in Trial:			8			
Chirp Center Frequency:			5570			Yes
Burst	Number of Pulses	Pulse Width (Microseconds)	Chirp Width (MHz)	Pulse 1-to-2 Spacing (µsec)	Pulse 2-to-3 Spacing (µsec)	Starting Location Within Interval (µsec)
1	1	60.3	5	-	-	569100
2	1	62.3	5	-	-	932451
3	3	89.4	5	1438	1433	1293739
4	2	75.4	5	1155	-	160726
5	1	62.3	5	-	-	524229
6	3	91.3	5	1775	1560	885539
7	1	60.3	5	-	-	1251331
8	2	76.5	5	1685	-	115959
9						
10						
11						
12						
13						
14						
15						
16						
17						
18						
19						
20						

DFS Radar Parameters
FCC Radar Type 5
Channel 114 Bandwidth 160MHz

Trial Number:			9			Detection (Yes/No)
Number of Bursts in Trial:			8			
Chirp Center Frequency:			5570			Yes
Burst	Number of Pulses	Pulse Width (Microseconds)	Chirp Width (MHz)	Pulse 1-to-2 Spacing (µsec)	Pulse 2-to-3 Spacing (µsec)	Starting Location Within Interval (µsec)
1	1	54.2	5	-	-	479435
2	1	54.9	5	-	-	843007
3	1	55.6	5	-	-	1206397
4	3	85	5	1687	1092	71171
5	3	91.8	5	1189	1226	433955
6	3	94.2	5	1415	1623	796466
7	2	83.3	5	1048	-	1160871
8	1	50	5	-	-	26537
9						
10						
11						
12						
13						
14						
15						
16						
17						
18						
19						
20						

Trial Number:			10			Detection (Yes/No)
Number of Bursts in Trial:			10			
Chirp Center Frequency:			5570			Yes
Burst	Number of Pulses	Pulse Width (Microseconds)	Chirp Width (MHz)	Pulse 1-to-2 Spacing (µsec)	Pulse 2-to-3 Spacing (µsec)	Starting Location Within Interval (µsec)
1	1	55.7	8	-	-	311995
2	3	88.8	8	1047	1028	601427
3	3	94	8	1273	1027	891496
4	1	60.7	8	-	-	1183673
5	1	57.9	8	-	-	276003
6	2	72.9	8	1752	-	566040
7	1	64	8	-	-	857167
8	3	87.8	8	1193	1809	1145655
9	1	64.9	8	-	-	240271
10	2	68	8	1018	-	530725
11						
12						
13						
14						
15						
16						
17						
18						
19						
20						

DFS Radar Parameters
FCC Radar Type 5
Channel 114 Bandwidth 160MHz

Trial Number:			11			Detection (Yes/No)
Number of Bursts in Trial:			13			
Chirp Center Frequency:			5497			
Burst	Number of Pulses	Pulse Width (Microseconds)	Chirp Width (MHz)	Pulse 1-to-2 Spacing (µsec)	Pulse 2-to-3 Spacing (µsec)	Starting Location Within Interval (µsec)
1	1	51.8	12	-	-	631604
2	1	55.6	12	-	-	855067
3	3	97.1	12	1892	1107	156777
4	3	88.1	12	1587	1111	379645
5	1	56	12	-	-	604054
6	2	67.6	12	1414	-	826940
7	3	97.4	12	1287	1288	129370
8	2	83.1	12	1629	-	352426
9	3	89.1	12	1145	1442	574849
10	2	79.6	12	1501	-	799215
11	1	58.3	12	-	-	102155
12	3	89.3	12	1692	1777	324622
13	2	77.5	12	1198	-	548473
14						
15						
16						
17						
18						
19						
20						

Trial Number:			12			Detection (Yes/No)
Number of Bursts in Trial:			14			
Chirp Center Frequency:			5497			
Burst	Number of Pulses	Pulse Width (Microseconds)	Chirp Width (MHz)	Pulse 1-to-2 Spacing (µsec)	Pulse 2-to-3 Spacing (µsec)	Starting Location Within Interval (µsec)
1	3	91.3	13	1264	1436	715124
2	2	74	13	1418	-	69224
3	2	76.2	13	1520	-	276294
4	3	93	13	1063	1627	482795
5	2	69.5	13	1312	-	690786
6	3	90.4	13	1650	1355	43590
7	2	79.3	13	1314	-	250838
8	3	88.7	13	1219	1585	457189
9	3	88.5	13	1011	1658	664345
10	1	62.5	13	-	-	18175
11	1	65.8	13	-	-	225747
12	3	89.1	13	1148	1120	432081
13	1	51.6	13	-	-	640559
14	2	82.9	13	1502	-	846994
15						
16						
17						
18						
19						
20						

DFS Radar Parameters
FCC Radar Type 5
Channel 114 Bandwidth 160MHz

Trial Number:			13			Detection (Yes/No)
Number of Bursts in Trial:			20			
Chirp Center Frequency:			5500			
Burst	Number of Pulses	Pulse Width (Microseconds)	Chirp Width (MHz)	Pulse 1-to-2 Spacing (µsec)	Pulse 2-to-3 Spacing (µsec)	Starting Location Within Interval (µsec)
1	1	63.9	20	-	-	139978
2	3	90.1	20	1780	1175	283739
3	3	87.4	20	1057	1130	429002
4	3	98.4	20	1328	1630	573019
5	1	51.6	20	-	-	122113
6	1	60.5	20	-	-	267325
7	3	94.4	20	1651	1590	410217
8	3	89.5	20	1458	1875	554566
9	1	54.7	20	-	-	104272
10	2	79.5	20	1891	-	248596
11	1	66.1	20	-	-	394638
12	3	99	20	1581	1886	536751
13	3	88.1	20	1032	1229	86025
14	3	87.6	20	1857	1104	230522
15	1	58.7	20	-	-	376731
16	1	55	20	-	-	521776
17	1	53.6	20	-	-	68505
18	3	91.8	20	1295	1101	212901
19	1	66.4	20	-	-	358860
20	1	61.3	20	-	-	503527

Trial Number:			14			Detection (Yes/No)
Number of Bursts in Trial:			11			
Chirp Center Frequency:			5495			
Burst	Number of Pulses	Pulse Width (Microseconds)	Chirp Width (MHz)	Pulse 1-to-2 Spacing (µsec)	Pulse 2-to-3 Spacing (µsec)	Starting Location Within Interval (µsec)
1	1	52.7	9	-	-	92126
2	3	86.7	9	1223	1404	355501
3	2	81.8	9	1116	-	620010
4	2	80	9	1921	-	883174
5	3	94.5	9	1499	1697	59346
6	3	97.4	9	1466	1336	323041
7	3	85.6	9	1066	1489	586565
8	2	79.3	9	1657	-	850809
9	1	63.4	9	-	-	27003
10	3	93.1	9	1869	1946	290216
11	2	81.2	9	1568	-	554385
12						
13						
14						
15						
16						
17						
18						
19						
20						

DFS Radar Parameters
FCC Radar Type 5
Channel 114 Bandwidth 160MHz

Trial Number:			15			Detection (Yes/No)
Number of Bursts in Trial:			20			
Chirp Center Frequency:			5500			
Burst	Number of Pulses	Pulse Width (Microseconds)	Chirp Width (MHz)	Pulse 1-to-2 Spacing (µsec)	Pulse 2-to-3 Spacing (µsec)	Starting Location Within Interval (µsec)
1	3	99.1	20	1422	1062	448433
2	1	54.3	20	-	-	595755
3	3	84.7	20	1696	1853	141331
4	3	83.5	20	1569	1268	285794
5	3	93.1	20	1559	1716	429766
6	1	51.6	20	-	-	577274
7	2	81.3	20	1879	-	123934
8	1	56.7	20	-	-	269563
9	2	78.8	20	1792	-	413002
10	2	83.1	20	1714	-	557663
11	1	51.7	20	-	-	106388
12	2	69.3	20	1052	-	251239
13	3	96.8	20	1972	1263	394488
14	2	76.8	20	1705	-	540721
15	2	70.6	20	1591	-	88228
16	1	52.2	20	-	-	233706
17	3	91.8	20	1595	1922	376589
18	2	80	20	1791	-	522645
19	3	83.4	20	1230	1570	70282
20	1	58.9	20	-	-	215810

Trial Number:			16			Detection (Yes/No)
Number of Bursts in Trial:			18			
Chirp Center Frequency:			5499			
Burst	Number of Pulses	Pulse Width (Microseconds)	Chirp Width (MHz)	Pulse 1-to-2 Spacing (µsec)	Pulse 2-to-3 Spacing (µsec)	Starting Location Within Interval (µsec)
1	2	74.1	18	1094	-	400507
2	2	72.7	18	1513	-	561364
3	3	90.4	18	1773	1894	58266
4	2	80.1	18	1131	-	219581
5	2	77.2	18	1473	-	380571
6	1	58.3	18	-	-	542175
7	1	57.4	18	-	-	38704
8	1	53.8	18	-	-	200099
9	1	54.2	18	-	-	361160
10	2	75	18	1544	-	521449
11	1	65	18	-	-	18824
12	2	76	18	1797	-	179727
13	1	61.7	18	-	-	341255
14	3	98.4	18	1636	1267	500576
15	2	67.1	18	1174	-	662851
16	3	94.6	18	1762	1709	159337
17	1	53.4	18	-	-	321653
18	1	54.1	18	-	-	482897
19						
20						

DFS Radar Parameters
FCC Radar Type 5
Channel 114 Bandwidth 160MHz

Trial Number:			17			Detection (Yes/No)
Number of Bursts in Trial:			18			
Chirp Center Frequency:			5499			Yes
Burst	Number of Pulses	Pulse Width (Microseconds)	Chirp Width (MHz)	Pulse 1-to-2 Spacing (µsec)	Pulse 2-to-3 Spacing (µsec)	Starting Location Within Interval (µsec)
1	1	65.7	17	-	-	644305
2	1	53.4	17	-	-	140514
3	2	72.4	17	1539	-	300997
4	3	85.1	17	1748	1233	461244
5	3	87.7	17	1858	1429	621100
6	2	78.2	17	1679	-	120247
7	1	50.9	17	-	-	281776
8	2	67.4	17	1417	-	442357
9	3	85	17	1395	1082	602041
10	1	53.2	17	-	-	100612
11	2	73.8	17	1163	-	261696
12	3	95.1	17	1818	1239	421569
13	3	93.9	17	1093	1343	582249
14	3	99.4	17	1774	1378	80374
15	2	80	17	1497	-	241462
16	3	84.2	17	1339	1960	401425
17	1	57	17	-	-	564509
18	2	76.4	17	1243	-	60789
19						
20						

Trial Number:			18			Detection (Yes/No)
Number of Bursts in Trial:			15			
Chirp Center Frequency:			5497			Yes
Burst	Number of Pulses	Pulse Width (Microseconds)	Chirp Width (MHz)	Pulse 1-to-2 Spacing (µsec)	Pulse 2-to-3 Spacing (µsec)	Starting Location Within Interval (µsec)
1	1	63.9	14	-	-	266822
2	1	54.5	14	-	-	460377
3	1	56.2	14	-	-	654119
4	3	84.8	14	1173	1379	49164
5	3	94.2	14	1934	1025	242171
6	2	77.4	14	1333	-	436113
7	1	52.4	14	-	-	630251
8	1	53.7	14	-	-	25447
9	2	68.1	14	1454	-	218606
10	2	75.8	14	1157	-	411921
11	1	57.6	14	-	-	606590
12	3	98.5	14	1642	1652	1578
13	1	59.6	14	-	-	195290
14	2	76	14	1505	-	388312
15	3	98.9	14	1596	1304	580292
16						
17						
18						
19						
20						

DFS Radar Parameters
FCC Radar Type 5
Channel 114 Bandwidth 160MHz

Trial Number:			19			Detection (Yes/No)
Number of Bursts in Trial:			19			
Chirp Center Frequency:			5499			
Burst	Number of Pulses	Pulse Width (Microseconds)	Chirp Width (MHz)	Pulse 1-to-2 Spacing (µsec)	Pulse 2-to-3 Spacing (µsec)	Starting Location Within Interval (µsec)
1	3	87.6	18	1604	1258	609837
2	1	64.3	18	-	-	135321
3	2	80	18	1149	-	287551
4	3	86.5	18	1162	1008	439445
5	3	89.1	18	1200	1893	591005
6	3	85.1	18	1326	1664	115926
7	1	62.2	18	-	-	269215
8	2	79.2	18	1860	-	420924
9	1	59.8	18	-	-	575035
10	2	73.3	18	1440	-	97319
11	1	54.2	18	-	-	250472
12	2	80	18	1237	-	402471
13	1	59.2	18	-	-	555693
14	2	81.2	18	1034	-	78615
15	1	65.6	18	-	-	231635
16	3	96.1	18	1307	1795	382254
17	2	77.5	18	1588	-	535538
18	3	91.3	18	1435	1554	59706
19	3	90.8	18	1074	1167	211854
20						

Trial Number:			20			Detection (Yes/No)
Number of Bursts in Trial:			13			
Chirp Center Frequency:			5496			
Burst	Number of Pulses	Pulse Width (Microseconds)	Chirp Width (MHz)	Pulse 1-to-2 Spacing (µsec)	Pulse 2-to-3 Spacing (µsec)	Starting Location Within Interval (µsec)
1	2	80.7	11	1824	-	533834
2	3	98.9	11	1150	1056	756489
3	3	98	11	1125	1525	59992
4	2	80.9	11	1885	-	283023
5	1	59.2	11	-	-	507392
6	3	95	11	1017	1490	728367
7	2	82.6	11	1351	-	32577
8	3	83.9	11	1169	1140	255498
9	1	60.1	11	-	-	479626
10	2	75.2	11	1951	-	701379
11	1	59.7	11	-	-	5090
12	3	86.6	11	1659	1676	227891
13	3	93.6	11	1989	1488	450621
14						
15						
16						
17						
18						
19						
20						

DFS Radar Parameters
FCC Radar Type 5
Channel 114 Bandwidth 160MHz

Trial Number:			21			Detection (Yes/No)
Number of Bursts in Trial:			13			
Chirp Center Frequency:			5644			
Burst	Number of Pulses	Pulse Width (Microseconds)	Chirp Width (MHz)	Pulse 1-to-2 Spacing (µsec)	Pulse 2-to-3 Spacing (µsec)	Starting Location Within Interval (µsec)
1	3	97.9	11	1827	1164	673725
2	3	96.2	11	1376	1578	896340
3	1	56.2	11	-	-	201175
4	3	85.1	11	1512	1403	423005
5	1	50	11	-	-	648156
6	3	97.7	11	1511	1744	868317
7	2	68	11	1420	-	173346
8	3	91.4	11	1698	1242	395677
9	1	51.7	11	-	-	620856
10	2	75.4	11	1583	-	842748
11	3	96.5	11	1730	1394	145531
12	1	61.4	11	-	-	369318
13	3	90	11	1981	1165	590872
14						
15						
16						
17						
18						
19						
20						

Trial Number:			22			Detection (Yes/No)
Number of Bursts in Trial:			8			
Chirp Center Frequency:			5646			
Burst	Number of Pulses	Pulse Width (Microseconds)	Chirp Width (MHz)	Pulse 1-to-2 Spacing (µsec)	Pulse 2-to-3 Spacing (µsec)	Starting Location Within Interval (µsec)
1	3	97.4	5	1073	1982	1325065
2	3	93.3	5	1213	1572	192264
3	2	72.6	5	1446	-	555360
4	1	52.4	5	-	-	919242
5	2	79.8	5	1571	-	1281446
6	2	80.1	5	1099	-	147812
7	1	57.2	5	-	-	511258
8	2	68.9	5	1286	-	873836
9						
10						
11						
12						
13						
14						
15						
16						
17						
18						
19						
20						

DFS Radar Parameters
FCC Radar Type 5
Channel 114 Bandwidth 160MHz

Trial Number:			23			Detection (Yes/No)
Number of Bursts in Trial:			10			
Chirp Center Frequency:			5645			Yes
Burst	Number of Pulses	Pulse Width (Microseconds)	Chirp Width (MHz)	Pulse 1-to-2 Spacing (µsec)	Pulse 2-to-3 Spacing (µsec)	Starting Location Within Interval (µsec)
1	3	95.4	7	1212	1790	987497
2	1	50	7	-	-	82493
3	3	89.7	7	1218	1119	372482
4	3	83.4	7	1763	1377	662300
5	2	70.7	7	1896	-	953137
6	3	91.6	7	1782	1953	46523
7	1	56.4	7	-	-	337285
8	1	51.1	7	-	-	627847
9	1	52	7	-	-	918598
10	1	53.9	7	-	-	10859
11						
12						
13						
14						
15						
16						
17						
18						
19						
20						

Trial Number:			24			Detection (Yes/No)
Number of Bursts in Trial:			20			
Chirp Center Frequency:			5641			Yes
Burst	Number of Pulses	Pulse Width (Microseconds)	Chirp Width (MHz)	Pulse 1-to-2 Spacing (µsec)	Pulse 2-to-3 Spacing (µsec)	Starting Location Within Interval (µsec)
1	1	50	19	-	-	150622
2	3	86.8	19	1911	1593	293884
3	1	60.7	19	-	-	441038
4	2	82.2	19	1302	-	584426
5	1	63	19	-	-	132700
6	2	74.9	19	1935	-	277008
7	2	80.5	19	1887	-	421458
8	3	96	19	1352	1746	564946
9	2	79.9	19	1327	-	114609
10	2	73.2	19	1289	-	259537
11	3	99.5	19	1244	1907	402754
12	2	78.9	19	1072	-	549147
13	2	73.5	19	1978	-	96566
14	1	51.4	19	-	-	242120
15	2	69.5	19	1908	-	386144
16	2	69.3	19	1108	-	531475
17	3	97.6	19	1553	1566	78651
18	3	89.3	19	1265	1060	223154
19	1	61.2	19	-	-	369657
20	1	57.6	19	-	-	514317

DFS Radar Parameters
FCC Radar Type 5
Channel 114 Bandwidth 160MHz

Trial Number:			25			Detection (Yes/No)
Number of Bursts in Trial:			18			
Chirp Center Frequency:			5641			Yes
Burst	Number of Pulses	Pulse Width (Microseconds)	Chirp Width (MHz)	Pulse 1-to-2 Spacing (µsec)	Pulse 2-to-3 Spacing (µsec)	Starting Location Within Interval (µsec)
1	3	95.5	18	1255	1256	67710
2	2	79.7	18	1966	-	228742
3	2	79.4	18	1870	-	389656
4	2	74.6	18	1768	-	550187
5	1	52.5	18	-	-	48106
6	3	96.2	18	1160	1443	208748
7	1	66.6	18	-	-	370866
8	1	51.7	18	-	-	531785
9	2	79.4	18	1876	-	28185
10	1	56.1	18	-	-	189578
11	1	61.5	18	-	-	350823
12	3	90.2	18	1905	1260	510140
13	3	99.7	18	1300	1738	8334
14	2	71.4	18	1515	-	169405
15	3	96.5	18	1098	1654	329421
16	2	74.7	18	1412	-	491218
17	2	79.2	18	1817	-	651702
18	1	65.2	18	-	-	149813
19						
20						

Trial Number:			26			Detection (Yes/No)
Number of Bursts in Trial:			16			
Chirp Center Frequency:			5642			Yes
Burst	Number of Pulses	Pulse Width (Microseconds)	Chirp Width (MHz)	Pulse 1-to-2 Spacing (µsec)	Pulse 2-to-3 Spacing (µsec)	Starting Location Within Interval (µsec)
1	2	80.3	15	1272	-	349737
2	3	97.8	15	1580	1733	529292
3	2	72	15	1904	-	711720
4	3	83.8	15	1828	1185	145631
5	1	50.2	15	-	-	327895
6	3	84	15	1083	1917	507521
7	2	69.5	15	1493	-	689513
8	1	66.4	15	-	-	123822
9	2	76.5	15	1725	-	304605
10	3	88.2	15	1208	1656	484882
11	1	63.8	15	-	-	668196
12	1	51.4	15	-	-	101458
13	3	94	15	1106	1999	282060
14	2	67.1	15	1332	-	463862
15	3	90	15	1678	1643	643528
16	3	94.5	15	1655	1464	78854
17						
18						
19						
20						

DFS Radar Parameters
FCC Radar Type 5
Channel 114 Bandwidth 160MHz

Trial Number:			27			Detection (Yes/No)
Number of Bursts in Trial:			14			
Chirp Center Frequency:			5643			Yes
Burst	Number of Pulses	Pulse Width (Microseconds)	Chirp Width (MHz)	Pulse 1-to-2 Spacing (µsec)	Pulse 2-to-3 Spacing (µsec)	Starting Location Within Interval (µsec)
1	1	58.5	13	-	-	298098
2	2	70.4	13	1771	-	504213
3	1	57.4	13	-	-	712777
4	3	86.1	13	1126	1565	64749
5	2	79.7	13	1424	-	271893
6	2	66.9	13	1729	-	478809
7	1	58.2	13	-	-	687379
8	2	78.8	13	1796	-	39270
9	1	66.6	13	-	-	246859
10	2	73.8	13	1785	-	453631
11	1	61.7	13	-	-	661578
12	1	59.2	13	-	-	13795
13	2	79.2	13	1491	-	220923
14	1	52	13	-	-	428869
15						
16						
17						
18						
19						
20						

Trial Number:			28			Detection (Yes/No)
Number of Bursts in Trial:			19			
Chirp Center Frequency:			5641			Yes
Burst	Number of Pulses	Pulse Width (Microseconds)	Chirp Width (MHz)	Pulse 1-to-2 Spacing (µsec)	Pulse 2-to-3 Spacing (µsec)	Starting Location Within Interval (µsec)
1	1	55	19	-	-	468430
2	3	94.8	19	1592	1334	618513
3	3	90.1	19	1400	1153	143679
4	2	82.4	19	1732	-	296155
5	1	59	19	-	-	449453
6	1	63.5	19	-	-	602140
7	3	85.7	19	1095	1871	124828
8	1	61.6	19	-	-	277999
9	2	79.4	19	1015	-	430208
10	3	95.4	19	1282	1898	581185
11	1	55.1	19	-	-	106567
12	3	86.1	19	1556	1051	258362
13	2	69.6	19	1016	-	411194
14	2	78.5	19	1171	-	564224
15	3	87.9	19	1779	1671	87200
16	2	78	19	1192	-	240038
17	1	62.1	19	-	-	393183
18	3	94.4	19	1723	1009	543586
19	1	50.2	19	-	-	68912
20						

DFS Radar Parameters
FCC Radar Type 5
Channel 114 Bandwidth 160MHz

Trial Number:			29			Detection (Yes/No)
Number of Bursts in Trial:			13			
Chirp Center Frequency:			5644			
Burst	Number of Pulses	Pulse Width (Microseconds)	Chirp Width (MHz)	Pulse 1-to-2 Spacing (µsec)	Pulse 2-to-3 Spacing (µsec)	Starting Location Within Interval (µsec)
1	1	55.2	11	-	-	324221
2	1	62.9	11	-	-	547614
3	2	76.1	11	1151	-	769919
4	2	67.3	11	1865	-	73027
5	3	93.2	11	1178	1638	295839
6	3	85.5	11	1923	1749	517952
7	1	63.3	11	-	-	743960
8	3	89.5	11	1920	1236	45482
9	3	93.2	11	1855	1214	268264
10	2	67.2	11	1991	-	491635
11	2	76.5	11	1952	-	714437
12	2	72.2	11	1190	-	18110
13	1	60.2	11	-	-	241567
14						
15						
16						
17						
18						
19						
20						

Trial Number:			30			Detection (Yes/No)
Number of Bursts in Trial:			8			
Chirp Center Frequency:			5646			
Burst	Number of Pulses	Pulse Width (Microseconds)	Chirp Width (MHz)	Pulse 1-to-2 Spacing (µsec)	Pulse 2-to-3 Spacing (µsec)	Starting Location Within Interval (µsec)
1	3	87.3	6	1707	1117	754671
2	2	74.5	6	1899	-	1118253
3	2	83.2	6	1842	-	1481271
4	2	69.1	6	1799	-	347787
5	1	61.3	6	-	-	711363
6	1	61.6	6	-	-	1075030
7	1	58.1	6	-	-	1438811
8	2	76.4	6	1939	-	302918
9						
10						
11						
12						
13						
14						
15						
16						
17						
18						
19						
20						