

承认书

SPECIFICATION FOR APPROVAL

客户名称 : Shenzhen Utopia-Originality Technology Co.,Ltd
深圳市乌托邦创意科技有限公司

CUSTOMER`S NAME

客户料号 : 520-00000-0054

CUSTOMER`S P/N

产品规格 : Y. A11. 341

PRODUCT SPEC

制作日期 : 2023年10月13日

ISSUE DATE

拟制 PREPARED BY	审核 CHECKED BY	批准 APPROVED BY	客户承认 CUSTOMER APPROVE
李蓓	程杰	刘超	



东莞市博红科技有限公司

DONGGUAN BOHONG TECHNOLOGY CO., LTD

ADD: 东莞市大朗镇富民中路533号533 Fumin Middle Road,
Dalang Town, Dongguan

TEL: 0769-82866410

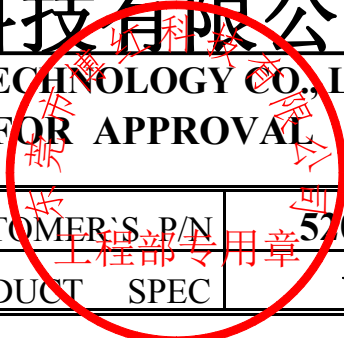
FAX: 0769-82866409

本承认书请在首批下单生产此机种前回签, 否则视为贵方默认此承认书内所有内容

东莞市博红科技有限公司

DONGGUAN BOHONG TECHNOLOGY CO., LTD

SPECIFICATION FOR APPROVAL



CUSTOMER		乌托邦	CUSTOMER'S P/N	520-00000-0054
ISSUE DATE		2023年10月13日	PRODUCT SPEC	Y.A11.341
1.MATERIAL:				
NO	ITEM	TYPE	SUPPLIERS	UL FILE NO
1	磁片 Magnetic sheet	MnZn-Ferrite D42.5*5.3*T0.73	HYT	/
2	线材 Wire rod	xxUEW-FLZ@0.08*24P	AG	/
3	锡 tin	Sn99.3:Cu0.7	BTL	/
4	电子黄胶 Electronic yellow glue	BE885-9007	BR	/
5	高温胶带 High-temperature tape	5*0.05	DL	/
6	双面胶 Double-sided tape	42*7*0.12	DL	/
7	黑膜 Black membrane	42.5*5.5*0.12	DL	/
8	套管 Tube	1.0/0.6	KF	/

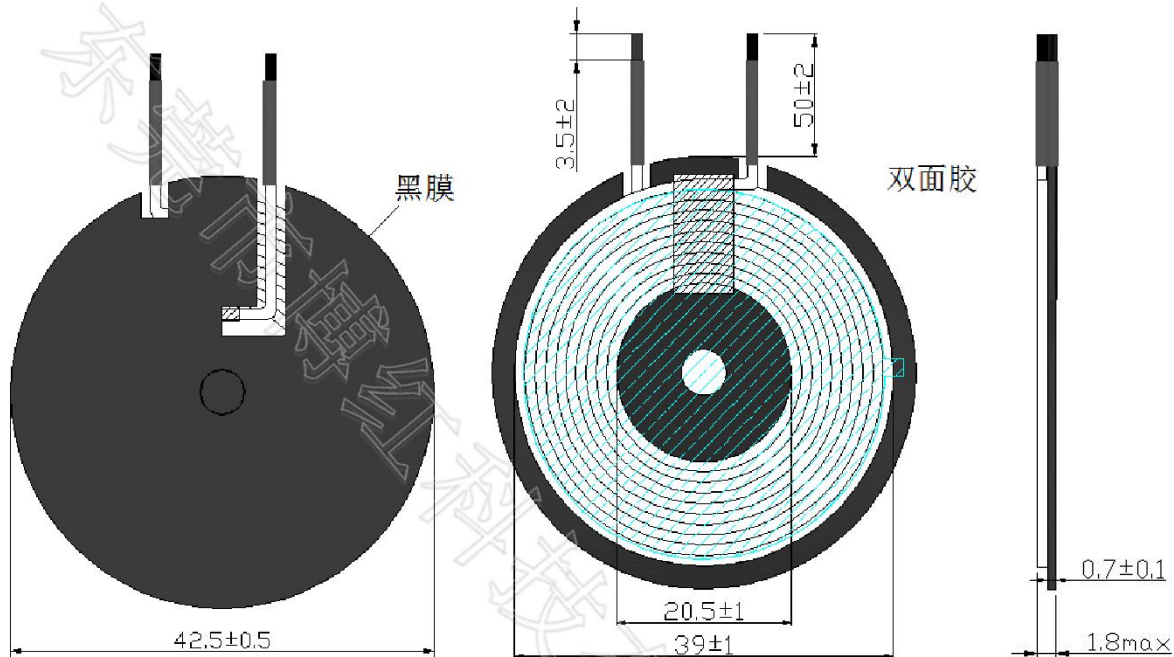
东莞市博红科技有限公司

DONGGUAN BOHONG TECHNOLOGY CO., LTD

SPECIFICATION FOR APPROVAL

CUSTOMER	乌托邦	CUSTOMER'S P/N	570-00000-0054
ISSUE DATE	2023年10月13日	PRODUCT SPEC	Y.A11.341

2.DIMENSION:



注:

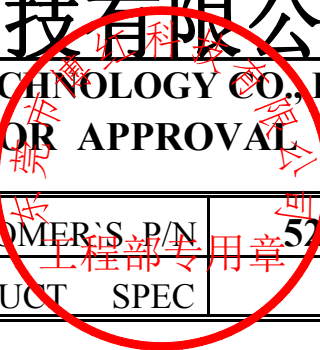
- 线圈贴紧磁片，不可翘起；
 - 线圈表面整洁，无脏污；
 - 线圈面贴白色双面胶；
 - 磁片背面贴黑膜；
 - 引出线套2根长度47mm的热缩套管；
- The coil is attached to the magnetic disc and cannot be lifted;
 - Coil surface clean, no dirt;
 - White double-sided tape on the coil surface;
 - Black film on the back of magnetic disc;
 - Lead out two 47mm length heat shrink tubes;

ISSUE BY	李蓓	CHECK BY	程杰	APPROVAL BY	李博文
----------	----	----------	----	-------------	-----

东莞市博红科技有限公司

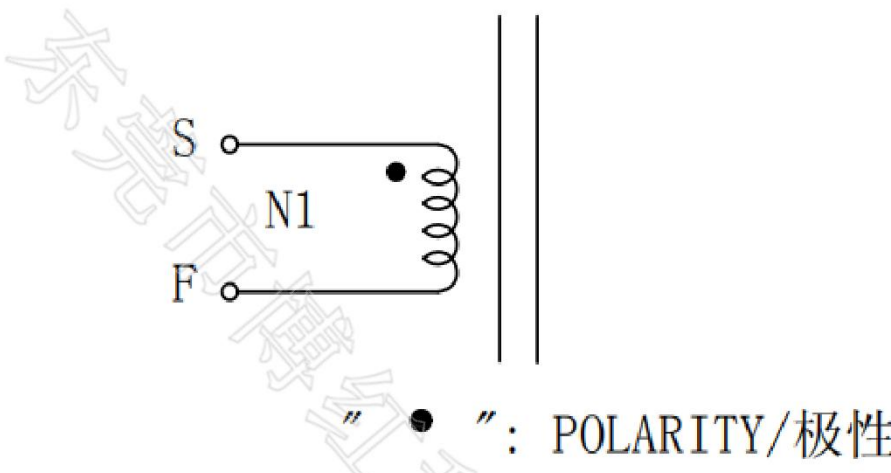
DONGGUAN BOHONG TECHNOLOGY CO.,LTD

SPECIFICATION FOR APPROVAL



CUSTOMER	乌托邦	CUSTOMER'S P/N	520-00000-0054
ISSUE DATE	2023年10月13日	PRODUCT SPEC	Y. A11. 341

4.CIRCUIT DIAGRAM



5.WINDING

NO	WINDING	WIRE	TURNS	TAPE	WINDING CONDITION
N1	S-F	Ø0.08*24P*2C	10	/	CCW

6.CHARACTERISTIC

ITEM	MEASURED POINT	TECHNICAL DATA	TESTING CONDITION & INSTRUMENT
LS	S-F	6.5uH±5%	LCR1062 100KHz/1V AT 25°C±2°C

东莞市博红科技有限公司

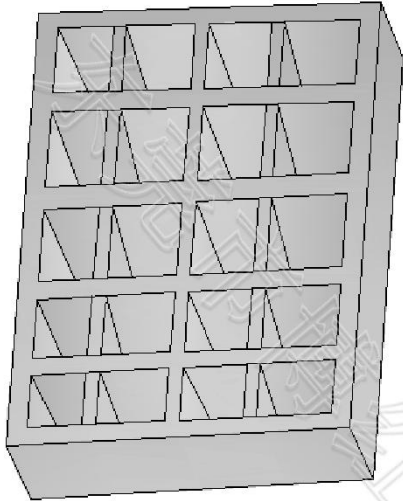
DONGGUAN BOHONG TECHNOLOGY CO., LTD

SPECIFICATION FOR APPROVAL

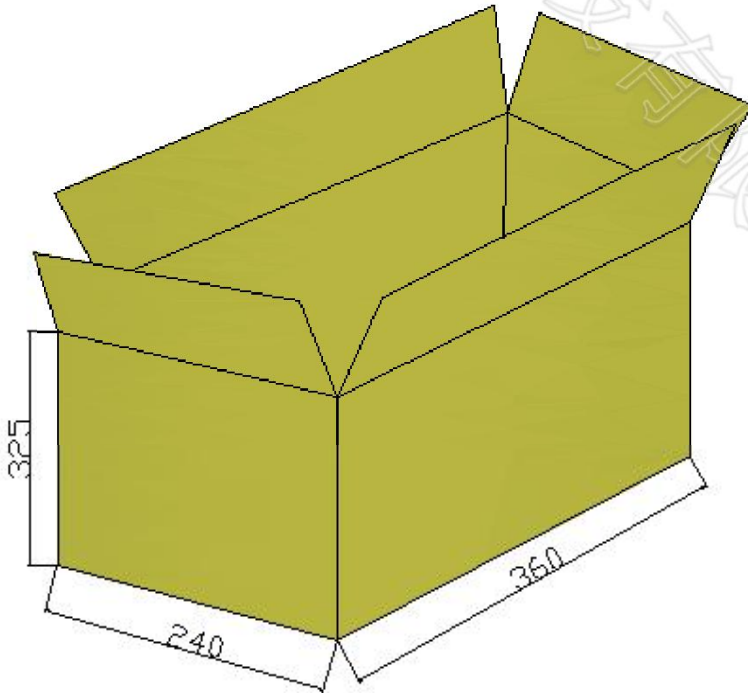


CUSTOMER	乌托邦	CUSTOMER'S P/N	520-00000-0054
ISSUE DATE	2023年10月13日	PRODUCT SPEC	Y. A11. 341

7.THE PACKING WAY



1. 珍珠棉规格: 355*235*65mm*20格;
Pearl cotton specifications: 355*235*65mm*20;
2. 每格装16pcs, 每盘320pcs;
16pcs per box, 320pcs per plate;
3. 每箱装5盘;
Each box contains 5 discs;
4. 每箱合计: 1600pcs;
Total: 1600pcs per box;



东莞市博红科技有限公司

DONGGUAN BOHONG TECHNOLOGY CO., LTD

SPECIFICATION FOR APPROVAL



CUSTOMER	乌托邦	CUSTOMER'S P/N	520-00000-0054
ISSUE DATE	2023年10月13日	PRODUCT SPEC	Y. A11. 341

备忘录

序号	内 容	处理方法	签 名	日 期
1				
2				
3				
4				
5				
6				
7				
8				
9				
10				