

**IMPORTANT SAFETY INSTRUCTIONS
MESURES DE SÉCURITÉ À RESPECTER**



31153/**/48

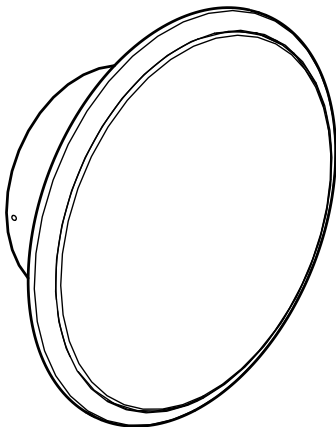
Gebruiksaanwijzing

Notice d'emploi

Benutzerhandbuch

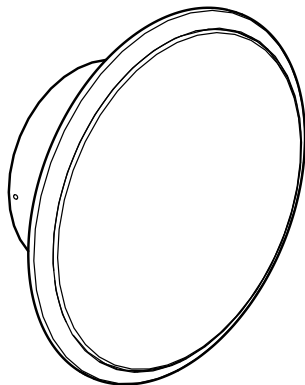
User manual

Manual de usuario

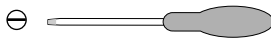


PHILIPS

Incl.



Excl.



**Product appearance may vary from image shown.
L'apparence du produit peut différer de l'image
montrée.**

**La apariencia del producto puede variar de la
imagen mostrada.**

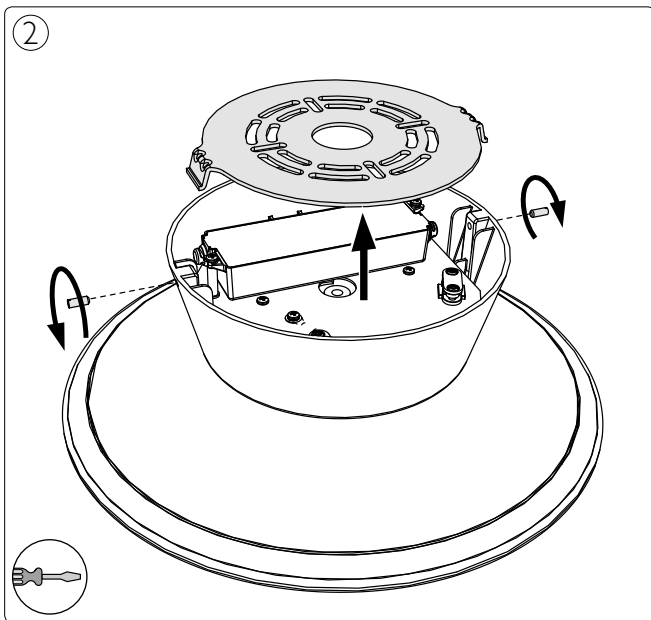
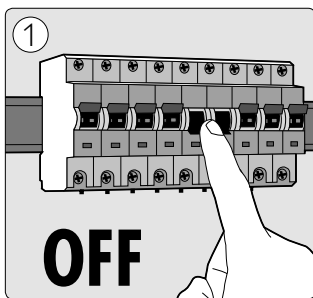
**CAUTION – RISK OF FIRE
ATTENTION – RISQUE D'INCENDIE
PRECAUCION – RIESGO DE INCENDIO**

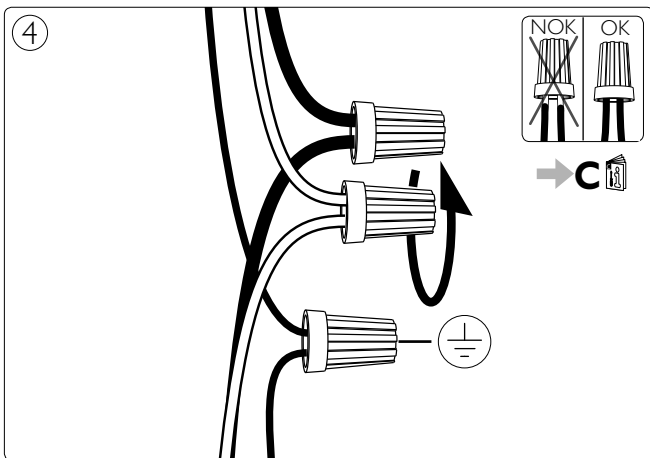
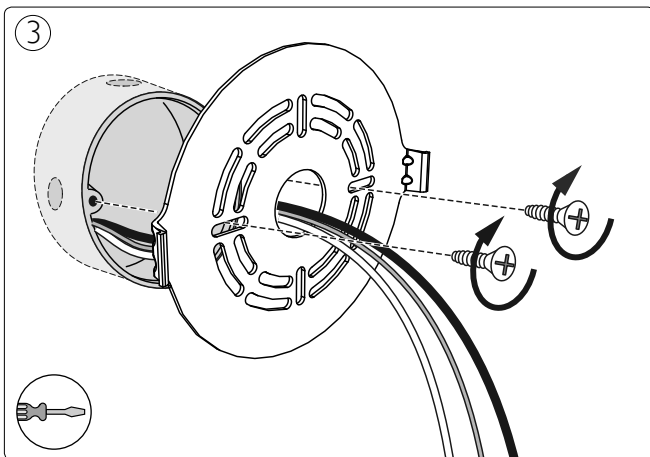
**THIS PRODUCT MUST BE INSTALLED IN
ACCORDANCE WITH THE APPLICABLE
INSTALLATION CODE BY A PERSON FAMILIAR
WITH THE CONSTRUCTION AND OPERATION OF
THE PRODUCT AND THE HAZARDS INVOLVED.**

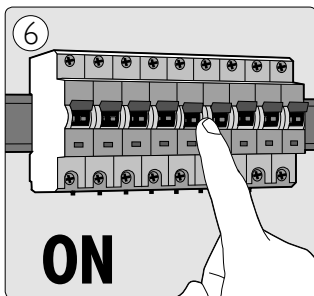
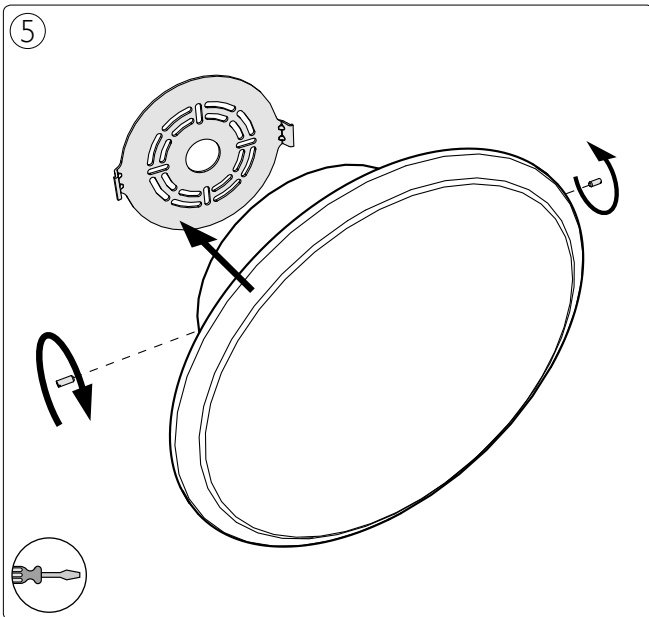
**CE PRODUIT DOIT ÊTRE INSTALLÉ SELON LE
CODE D'INSTALLATION PERTINENT? PAR UNE
PERSONNE QUI CONNAÎT BIEN LE PRODUIT ET
SON FONCTIONNEMENT AINSI QUE LES RISQUES
INHÉRENTS.**

**ESTE PRODUCTOR DEBE SER INSTALADO
SEGUN EL CODIGO DE INSTALACION APLICABLE
POR UNA PERSONA QUE CONOZCA LA
CONSTRUCCION Y EL FUNCIONAMIENTO DEL
PRODUCTO Y LOS RIESGOS QUE SUPONE.**

**DANGER -RISK OF SHOCK-
DISCONNECT POWER
BEFORE INSTALLATION.
DANGER -RISQUE DE CHOC-
COUPER L'ALIMENTATION
AVANT L'INSTALLATION.**









Distributor
10275 W. Higgins Road
Rosemont, IL 60018, USA
www.philips.com

4404.017.00381
Last update: 06/01/15