

DE

GR7 Multifunktionaler Zutrittskontrollleser

Die Leser der GR7.x3xx-Serie überzeugen durch ihr innovatives Design und ihre intuitive Bedienung. Die Leser werden in der Nähe von Ein- und Ausgängen installiert und dienen zur Identifizierung von Personen anhand ihres kontaktlosen Ausweises, Fingerabdrucks oder PIN-Codes. Die Leser werden über eine strukturierte Gebäudeverkabelung mit der Funktion „Plug & Play PLUS“ an einen Zutrittscontroller angeschlossen. Diese Funktion gewährleisten eine sofortige Initialisierung der Leser durch den Controller. Der Zutrittscontroller, der im gesicherten Bereich installiert ist, übernimmt die Auswertung der Berechtigungen und Freigabe des Zutritts.

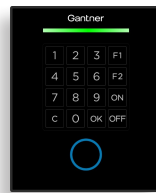
Der Multitechnologieleser liest und beschreibt die am weitesten verbreiteten RFID Technologien (LEGIC und MIFARE) und kann viele weitere Ausweistechnologien und RFID Standards lesen (z. B. ISO 14443 A und B, ISO 15693, NFC, und HID iClass).

Die verschiedenen Varianten mit schmalem oder breitem Gehäuse bieten Montageflexibilität für die Aufputzmontage genauso wie für die Montage auf Rohrrahmenprofilen. Der Betrieb ist in Innenräumen und auch im voll bewitterten Außenbereich möglich.

GR7.1310



GR7.2310



GR7b.2310



GR7 Multifunctional Access Control Reader

EN

The GR7.x3xx series readers impress with their innovative design and effortless operation. Installed near entrances and exits, the readers are designed for the identification of people using their contactless ID, fingerprint, or PIN. The readers connect to an access controller through structured building cabling with the "Plug&Play PLUS" function ensuring the immediate initialization of the reader by the controller. The access controller, which is installed in a secure area, evaluates and grants all access requests.

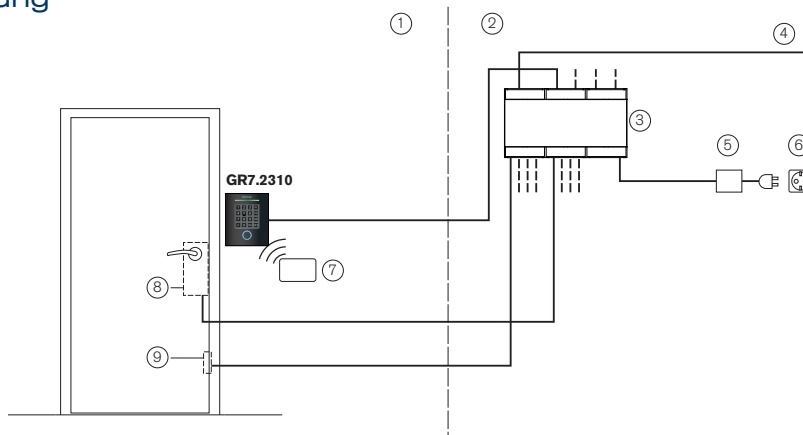
The multi-technology reader reads and writes all popular RFID technologies (LEGIC and MIFARE) and can read many other identification technologies and RFID standards (e.g., ISO 14443 A and B, ISO 15693, NFC, and HID iClass).

Available in a narrow or wide housing, the different variants offer installation flexibility with readers suitable for surface-mounting and mounting on tubular frame profiles. Operation indoors as well as fully unprotected outdoor operation are possible.



Typische Anwendung

- 1ungesicherter Bereich
- 2gesicherter Bereich
- 3Zutritts-Controller
- 4Netzwerk
- 5Versorgungsnetzteil
- 6Netzspannung
- 7RFID Datenträger
- 8elektronisches Schloss
- 9Türkontakt



Typical Application

- 1Unsecured area
- 2Secured area
- 3Access controller
- 4Network
- 5Power supply unit
- 6Mains power supply
- 7RFID data carrier
- 8Electronic lock
- 9Door contact

Bestellhinweise

Beschreibung	Art.Nr.
GR7 - Alle Varianten 13,56 MHz Multitechnologie RFID Leser, RS-485 Schnittstelle	
GR7.1300 Slim-Line Gehäuse für Wand- oder Rohrrahmentürmontage	1105583
GR7.1310 Slim-Line Gehäuse für Wand- oder Rohrrahmentürmontage, Tastatur	1105584
GR7.2300 Wandmontage, Funkschnittstelle, 1x Eingang, 1x Ausgang	1105588
GR7.2310 Wandmontage, Funkschnittstelle, 1x Eingang, 1x Ausgang, Tastatur	1105590
GR7b.2300 Wandmontage, Fingerabdruckleser für bis zu 500 Personen, Funkschnittstelle, 1x Eingang, 1x Ausgang	1105601
GR7b.2310 Wandmontage, Fingerabdruckleser für bis zu 500 Personen, Funkschnittstelle, 1x Eingang, 1x Ausgang, Tastatur	1105602
GR7.xxxx Cable Set 3m Kabel und Dichtungen zum Austauschen des GR7-Kabels gegen ein 2,9 m Kabel. Mit dem enthaltenen Set wird der Erhalt der IP Schutzklasse nach dem Austausch ermöglicht.	
GR7.1xxx Cable Set 3m - Für GR7.13xx Leser	1106193
GR7.2xxx Cable Set 3m - Für GR7.23xx & GR7b.23xx Leser	1106194

Order Information

Description	Part No.
GR7 - All variants 13.56 MHz multi-technology RFID reader, RS-485 interface	
GR7.1300 Slim-line housing for wall or door-frame mounting	1105583
GR7.1310 Slim-line housing for wall or door-frame mounting, keypad	1105584
GR7.2300 Wall mounted, wireless interface, 1x input, 1x output	1105588
GR7.2310 Wall mounted, wireless interface, 1x input, 1x output, keypad	1105590
GR7b.2300 Wall mounted, fingerprint reader for up to 500 people, wireless interface, 1x input, 1x output	1105601
GR7b.2310 Wall mounted, fingerprint reader for up to 500 people, wireless interface, 1x input, 1x output, keypad	1105602
GR7.xxxx Cable Set 3m Cable and seals to swap the GR7 connection cable with a 2,9 m cable. Set ensures that the IP protection class is retained after replacing the cable.	
GR7.1xxx Cable Set 3m - For GR7.13xx readers	1106193
GR7.2xxx Cable Set 3m - For GR7.23xx & GR7b.23xx readers	1106194

Technische Daten

Nennspannung:	DC 12 / 24 V LPS (Limited Power Source) SELV (Sicherheitskleinspannung)
Stromaufnahme:	200 mA 300 mA (GR7b.23xx)
Lesertyp:	Multitechnologie RFID Leser
Frequenz des Lesefeldes:	13,56 MHz
Maximale Sendeleistung:	< 200 mW
Datenträger	
- Schreiben/Lesen:	LEGIC prime / LEGIC advant / MIFARE
- Nur Unikatsnummer:	HID iClass / ISO 14443B / ISO 15693
Lesereichweite:	2 - 8 cm (je nach Datenträger)
Anzeigeelemente/Signalisierung	
- Leser:	Hintergrundbeleuchtung in 3 Farben
- Balkenanzeige:	4 LED-Segmente in 3 Farben
- Akustischer Signalgeber:	Piepser
Tastatur	
- GR7.1310:	10er Tastatur mit 2 Funktionstasten
- GR7.2310 / GR7b.2310:	10er Tastatur mit 4 Funktionstasten und Hintergrundbeleuchtung
Signaleingang (nur GR7.23xx/GR7b.23xx):	1 x Optokoppler (Funktion konfigurierbar)
- Eingangsspannung:	DC 10 bis 30 V
- Eingangsstrom:	4,5 mA
Signalausgang (nur GR7.23xx/GR7b.23xx):	1 x Relais (NO, Funktion/Zeitverhalten konfig.)
- Schaltungsspannung:	max. 30 VAC/DC
- Dauerstrom:	max. 1 A
- Schaltleistung:	max. 60 VA
Schnittstelle	
- GR7.13xx:	RS-485
- GR7.23xx / GR7b.23xx:	RS-485, Funkschnittstelle
Manipulationsüberwachung:	Digital (nur mit GAT DC 7200)
Gehäuse	
- Unter-/Oberteil:	Kunststoff
- Front:	gehärtetes Glas
Gewicht:	0,5 kg
Zul. Umgebungstemperatur:	-20 bis +50 °C
Lagertemperatur:	-20 bis +60 °C
Schutzart	
- GR7.1xxx / GR7.2xxx:	IP 67
- GR7b.2xxx:	IP 65
Umweltklasse (VdS 2110):	IV (Beding. im Freien, der Witterung ausgesetzt)

Technical Data

Nominal voltage:	DC 12 / 24 V LPS (Limited Power Source) SELV (Safety Extra-Low Voltage)
Current consumption:	200 mA 300 mA (GR7b.23xx)
Reader type:	Multi-technology RFID reader
Reader frequency:	13.56 MHz
Maximum transmission power:	< 200 mW
Data carriers	
- Read/write:	LEGIC prime / LEGIC advant / MIFARE
- Only unique number:	HID iClass / ISO 14443B / ISO 15693
Reading range:	2 - 8 cm (depending on data carrier)
Signalling & control elements	
- Reader:	RFID scan field in 3 colors, backlight
- Bar display:	4 x LED segments in 3 colors
- Acoustic signal:	Beeper
Keypad	
- GR7.1310:	Numeric 10-keypad with 2 function keys
- GR7.2310 / GR7b.2310:	Numeric 10-keypad with 4 function keys and backlight
Signal input (GR7.23xx/GR7b.23xx only):	1 x optocoupler (function configurable)
- Input voltage:	DC 10 to 30 V
- Input current:	4.5 mA
Signal output (GR7.23xx/GR7b.23xx only):	1 x relay (NO, function/timing configurable)
- Switching voltage:	max. 30 VAC/DC
- Limiting continuous current:	max. 1 A
- Switching power:	max. 60 VA
Interface	
- GR7.13xx:	RS-485
- GR7.23xx / GR7b.23xx:	RS-485, wireless interface
Manipulation monitoring:	Digital (only with GAT DC 7200)
Housing	
- Front/rear part:	Plastic
- Front:	Hardened glass
Weight:	0.5 kg
Permitted ambient temperature:	-20 to +50 °C
Permitted storage temperature:	-20 to +60 °C
Protection type	
- GR7.1xxx / GR7.2xxx:	IP 67
- GR7b.2xxx:	IP 65
Environment class (VdS 2110):	IV (outdoor conditions, exposed to weather)

Gerätemerkmale und Abmessungen



- 1LED-Statusanzeige
2Tastatur
3Beleuchtetes Lesefeld
4Geräterückteil
- 5Geräteoberteil
6Fingerabdruckeinheit
7Fingerabdruckleser
- Maße in mm

Device Features and Dimensions



- 1LED status bar
2Keypad
3Illuminated scan field
4Device rear part
- 5Device front part
6Fingerprint unit
7Fingerprint reader
- Measurements in mm

Installation

Sicherheitshinweise



- Die Installation und Wartung dieses Gerätes dürfen nur durch geschultes, fachkundiges Personal erfolgen.
- Die geltenden Sicherheits- und Unfallverhütungsvorschriften sind zu beachten.
- Schutzeinrichtungen dürfen nicht entfernt werden.
- Beachten Sie die im Datenblatt angegebenen technischen Daten des Geräts.



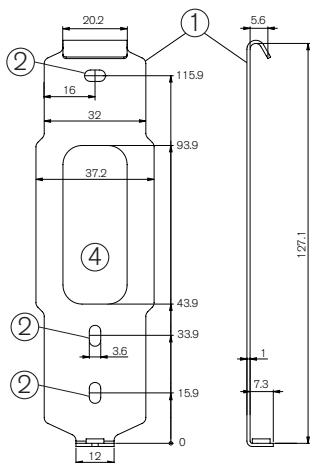
- Vor Arbeiten am Gerät oder Montage/Demontage muss das Gerät spannungsfrei geschaltet werden.

Erklärung zur Strahlenbelastung

Der Leser muss so installiert werden, dass ein Mindestabstand von 20 cm zu Personen einhalten wird. Der Abstand darf nur während des Identifikations- und Bedienungsvorgangs am Leser unterschritten werden.

GR7.13x0 Montage

Der GR7.13x0 ist für die Aufputzmontage auf einem flachen Untergrund (z. B. einer Wand oder einem Türrahmen) vorgesehen. Im Lieferumfang des Lesers sind eine Wandhalterung sowie 2 Schrauben und Dübel enthalten. Je nach Wandmaterial muss die richtige Art des Montagematerials ausgewählt werden.



- 1Wandhalterung
- 2Befestigungsloch
- 3Befestigungsschraube
- 4Öffnung für Verbindungskabel
- 5Verbindungskabel
- 6GR7-Leser
- 7Linsenschraube



ACHTUNG! Elektrischer Schlag. Der Anschluss muss im spannungslosen Zustand erfolgen.

- Markieren Sie mit der Wandhalterung (1) 2 Befestigungslöcher (2) an der gewünschten Stelle an der Wand und bohren Sie die Befestigungslöcher.
HINWEIS! Die empfohlene Montagehöhe ist 1,3 m bis zur Gerätemitte.
- Befestigen Sie die Wandhalterung mit zwei Schrauben (3) an der Wand. Stellen Sie sicher, dass die Wandhalterung sicher befestigt und eben ist.
HINWEIS! Verwenden Sie je nach Wandmaterial die richtigen Schrauben und Dübel. Verwenden Sie keine Senkschrauben.
- Führen Sie das Verbindungskabel (5) durch die Öffnung der Wandhalterung (4) und stecken Sie das Kabel in die Buchse der strukturierten Gebäudeverkabelung.
- Im Auslieferungszustand ist die Linsenschraube (7) vollständig in die Wandhalterung eingeschraubt. Bevor der Leser montiert werden kann muss die Schraube so weit entfernt werden, dass sie nicht mehr innen aus der Wandhalterung heraus ragt.
- Befestigen Sie die Oberseite des GR7-Lesers (6) an der Oberkante der Wandhalterung und schwenken Sie den GR7 nach vorne auf die Wandhalterung.
- Um den GR7 an der Wandhalterung zu befestigen, ziehen Sie die Linsenkopfschraube (7) von unten fest an.

Installation

Safety Instructions



- The installation and maintenance of this device must be performed by trained, qualified personnel.
- All applicable safety and accident prevention regulations must be observed.
- Safety devices must not be removed.
- Please observe the technical data of the device specified in this datasheet.



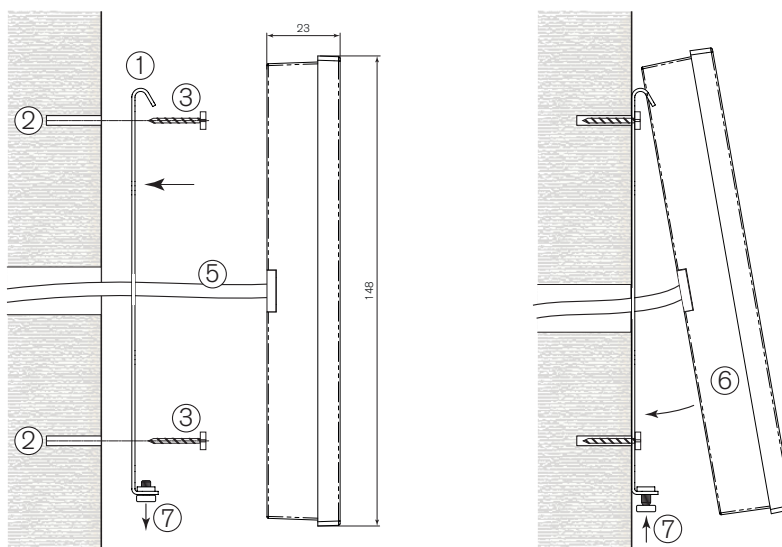
- The device must be disconnected from the power supply prior to installation, assembly, or disassembly.

RF exposure statement

The reader must be installed in order to keep a minimum distance of 20 cm to persons. The distance may only be reduced during identification and operation process at the reader.

GR7.13x0 Installation

The GR7.13x0 is intended to be surface-mounted onto a flat surface (e.g., a wall or door frame). For installation, a wall bracket and 2 screws and wall plugs are included with the reader. The correct type of mounting hardware must be selected depending on the wall material.



- 1Wall bracket
- 2Mounting hole
- 3Mounting screw
- 4Opening for connection cable
- 5Connection cable
- 6GR7 reader
- 7Oval-head screw



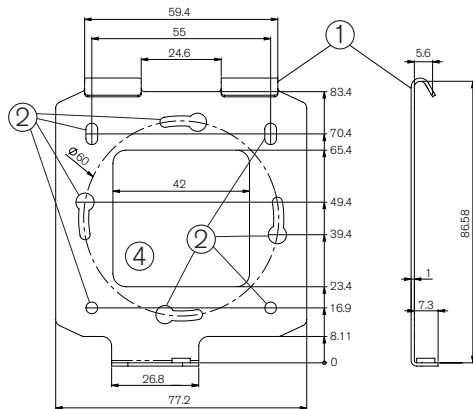
CAUTION! Electrical shock. The electrical connections must be made in a powerless state.

- Use the wall bracket (1) to mark out and drill 2 mounting holes (2) in the desired location on the wall.
NOTE! The recommended mounting height is 1.3 m to the middle of the device.
- Attach the wall bracket to the wall using two screws (3). Ensure that the wall bracket is securely attached and level.
NOTE! Use the correct type of screws and wall plugs according to the wall material. Do not use countersunk screws.
- Feed the connection cable (5) through the wall bracket opening (4) and plug the cable into the structured building cabling outlet.
- Upon delivery, the oval-head screw (7) is completely screwed in to the wall bracket. Before the reader can be mounted, the screw must be unscrewed so far that it no longer protrudes on the inside of the wall bracket.
- Attach the top of the GR7 reader (6) onto the top of the wall bracket then swing the GR7 forward onto the wall bracket.
- To secure the GR7 on the wall bracket, tighten the oval-head screw (7).

GR7.23x0 Montage (Aufputz)

Die GR7.23x0 Leser können auf einem flachen Untergrund (z. B. einer Wand oder einem Türrahmen) montiert oder mit der GR7m.200x Installationsbox Unterputz montiert werden (siehe Anleitung auf der folgenden Seite).

Für die Aufputzmontage sind eine Wandhalterung sowie 2 Schrauben und Dübel im Lieferumfang des Lesers enthalten. Je nach Wandmaterial muss die richtige Art des Montagematerials ausgewählt werden.



- 1Wandhalterung
- 2Befestigungslöcher
- 3Befestigungsschrauben
- 4Öffnung für Verbindungskabel
- 5Verbindungskabel
- 6GR7-Leser
- 7Linsenkopfschraube

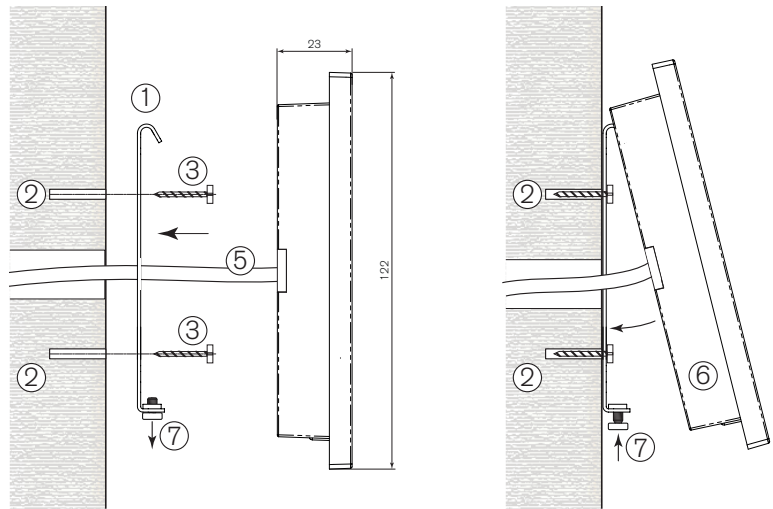
ACHTUNG! Elektrischer Schlag. Der Anschluss muss im spannungslosen Zustand erfolgen.

- Markieren Sie mit der Wandhalterung (1) 2 Befestigungslöcher (2) an der gewünschten Stelle an der Wand und bohren Sie die Befestigungslöcher.
HINWEIS! Die empfohlene Montagehöhe: 1,3 m bis zur Gerätemitte.
- Befestigen Sie die Wandhalterung mit zwei Schrauben (3) an der Wand. Stellen Sie sicher, dass die Wandhalterung sicher befestigt und eben ist.
HINWEIS! Verwenden Sie je nach Wandmaterial die richtigen Schrauben und Dübel. Verwenden Sie keine Senkschrauben.
- Führen Sie das Verbindungskabel (5) durch die Öffnung der Wandhalterung (4) und stecken Sie das Kabel in die Buchse der strukturierten Gebäudeverkabelung.
- Im Auslieferungszustand ist die Linsenschraube (7) vollständig in die Wandhalterung eingeschraubt. Bevor der Leser montiert werden kann muss die Schraube so weit entfernt werden, dass sie nicht mehr innen aus der Wandhalterung heraus ragt.
- Befestigen Sie die Oberseite des GR7-Lesers (6) an der Oberkante der Wandhalterung und schwenken Sie den GR7 nach vorne auf die Wandhalterung.
- Um den GR7 an der Wandhalterung zu befestigen, ziehen Sie die Linsenkopfschraube (7) von unten fest an fest.

GR7.23x0 Installation (Surface-Mounted)

The GR7.23x0 readers can be surface-mounted onto a flat surface (e.g., a wall or door frame) or flush-mounted using the GR7m.200x Installation Box (see instructions on following page).

For surface-mounted installation, a wall bracket and 2 screws and wall plugs are included with the reader. The correct type of mounting hardware must be selected depending on the wall material.



- 1Wall bracket
- 2Mounting hole
- 3Mounting screw
- 4Opening for connection cable
- 5Connection cable
- 6GR7 reader
- 7Oval-head screw

CAUTION! Electrical shock. The electrical connections must be made in a powerless state.

- Use the wall bracket (1) to mark out and drill 2 mounting holes (2) in the desired location on the wall.
NOTE! The recommended mounting height is 1.3 m to the middle of the device.
- Attach the wall bracket to the wall using two screws (3). Ensure that the wall bracket is securely attached and level.
NOTE! Use the correct type of screws and wall plugs according to the wall material. Do not use countersunk screws.
- Feed the connection cable (5) through the wall bracket opening (4) and plug the cable into the structured building cabling outlet.
- Upon delivery, the oval-head screw (7) is completely screwed in to the wall bracket. Before the reader can be mounted, the screw must be unscrewed so far that it no longer protrudes on the inside of the wall bracket.
- Attach the top of the GR7 reader (6) onto the top of the wall bracket then swing the GR7 forward onto the wall bracket.
- To secure the GR7 on the wall bracket, tighten the oval-head screw (7).

GR7.23x0 Montage (Unterputz)

Für die Unterputzmontage der GR7.23x0 Leser wird eine Unterputzdose benötigt, die in die Wand montiert wird. Die folgenden Boxen stehen zur Verfügung:

- GR7m.2000 (Art.Nr.: 1105603), Tiefe = 27 mm. Diese Dose ist für Installationen vorgesehen, bei denen das GR7 Kabel nach dem Einbau des GR7 in die Dose noch angeschlossen werden kann (z. B. Drehkreuze).
- GR7m.2001 (Art.Nr.: 1106344), Tiefe = 47 mm. Durch die zusätzliche Tiefe dieser Dose passt ein RJ45-Stecker in die Box, an die das GR7 Kabel angeschlossen werden kann.

HINWEIS! Die GR7m.200x Unterputzdose ist nicht für die Leser GR7.13x0 und GR7b.23x0 geeignet.

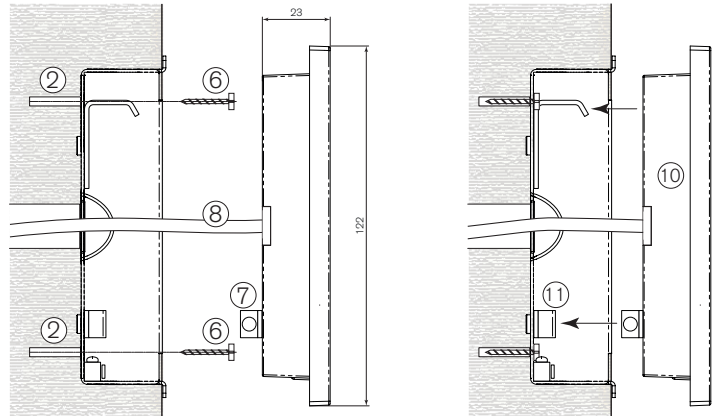
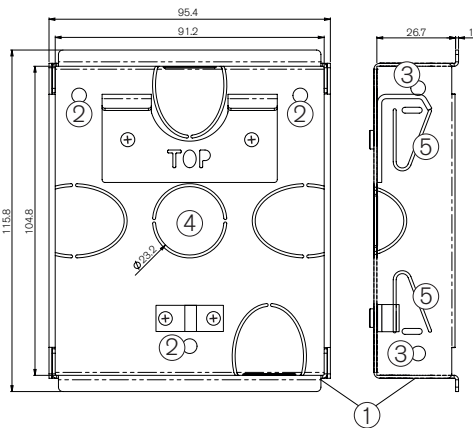
GR7.23x0 Installation (Flush-Mounted)

For the flush-mounted installation of the GR7.23x0 readers, an installation box is required that is mounted into the wall. The following boxes are available:

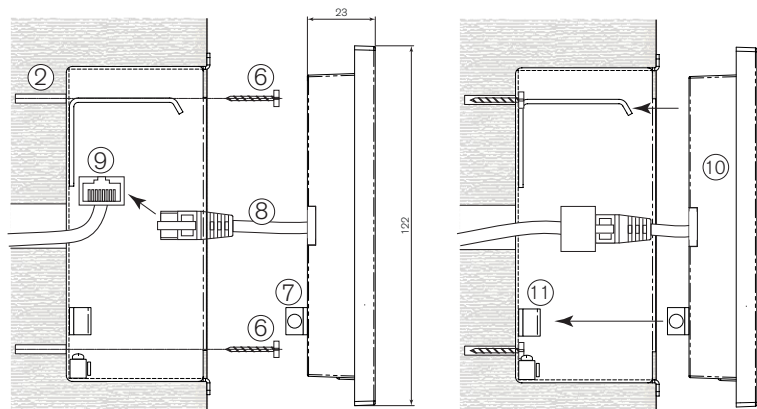
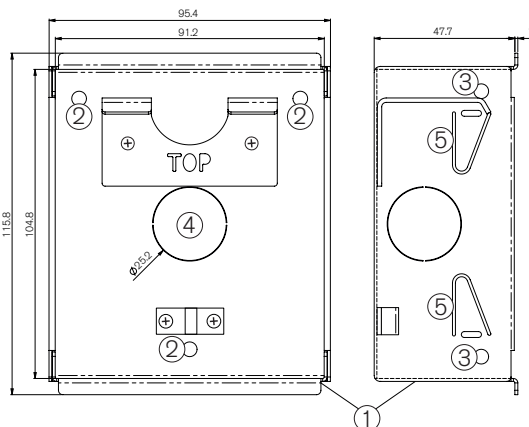
- GR7m.2000 (Part No. 1105603), depth = 27 mm. This box is intended for installations (e.g., turnstile) where the GR7 cable can still be connected after the GR7 is mounted into the box.
- GR7m.2001 (Part No. 1106344), depth = 47 mm. The extra depth of this box allows an RJ45 connector to fit in the box to which the GR7 cable can be connected.

NOTE! The GR7m.200x installation box is not suitable for the GR7.13x0 and GR7b.23x0 readers.

GR7m.2000



GR7m.2001



- | | |
|--------------------------------------|-----------------------------------|
| 1Unterputzdose | 7Doppelkugelschnapper (GR7) |
| 2Befestigungslöcher (hinten) | 8GR7-Kabel |
| 3Befestigungslöcher (seitlich) | 9RJ45-Stecker |
| 4Öffnung für Verkabelung | 10 ...GR7-Leser |
| 5Lasche (für Befestigung) | 11 ...Doppelkugelschnapper (Box) |
| 6Befestigungsschraube | |

- | | |
|-----------------------------|--------------------------------|
| 1Installation box | 7Double ball catch (GR7) |
| 2Mounting hole (rear) | 8GR7 cable |
| 3Mounting hole (side) | 9RJ45 connector |
| 4Opening for cabling | 10 ...GR7 reader |
| 5Tab (for mounting) | 11 ...Double ball catch (box) |
| 6Mounting screw | |

- Installieren Sie die Unterputzdose (1) mit den oben angegebenen Maßen an der gewünschten Stelle in der Wand.

HINWEIS! Die empfohlene Montagehöhe: 1,3 m bis zur Gerätemitte.

- Befestigen Sie die Unterputzdose mit einer oder mehreren der folgenden Methoden:

1. Mit den drei hinteren Befestigungslöchern (2), z. B. für Betonwände.
2. Mit den vier seitlichen Befestigungslöchern (3), z. B. für Holzwände.
3. Mit den Befestigungslaschen (5), z. B. für Gipskartonwände. Biegen Sie die Laschen nach außen, um die Dose in der Wand zu sichern.

HINWEIS! Verwenden Sie je nach Wandmaterial die richtigen Schrauben und Dübel. Verwenden Sie keine Senkschrauben. Stellen Sie sicher, dass die Unterputzdose eben ist.

- Befestigen Sie den Doppelkugelschnapper (7) am GR7 mit den 2 mitgelieferten Schrauben. Über die beiden seitlich am Schnapper vorhandenen Schrauben kann die Kraft eingestellt werden, mit der der Leser in der UP-Dose gehalten wird.
- GR7m.2000: Führen Sie das Verbindungskabel (5) durch die Öffnung (4) und stecken Sie das Kabel in die Buchse der strukturierten Gebäudeverkabelung.
- GR7m.2001: Schließen Sie das GR7-Kabel an den RJ45-Stecker (9) an.
- Montieren Sie den GR7-Leser (6) in der Unterputzdose. Stellen Sie sicher, dass das Kabel nicht beschädigt wird. Der Leser wird mit dem Doppelkugelschnapper (8) in der Unterputzdose gehalten. Ein Klicken ist zu hören, wenn der Leser einrastet.

- Using the measurements above, install the installation box (1) in the desired location in the wall.

NOTE! The recommended mounting height is 1.3 m to the middle of the device.

- Secure the installation box via one or more of these methods:

1. Via the three rear mounting holes (2), e.g., for concrete walls.
2. Via the four side mounting holes (3), e.g., for wood walls.
3. Via the side tabs (5), e.g., for plasterboard walls. Push the tabs outwards to secure the box in the wall.

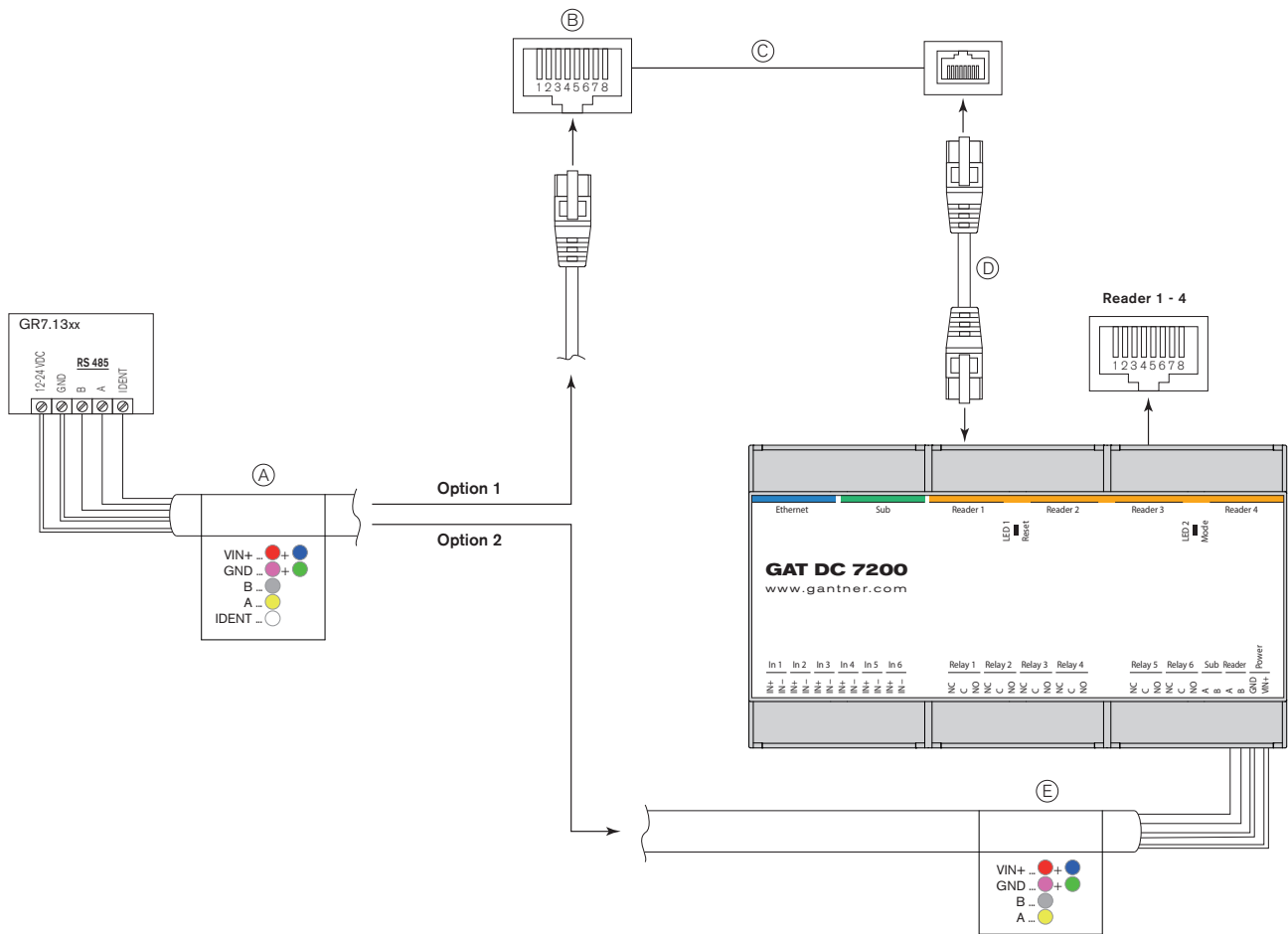
NOTE! Use the correct type of screws and dowels according to the wall material. Do not use countersunk screws. Ensure that the installation box is level.

- Attach the double ball catch (7) to the GR7 using the 2 supplied screws. The two screws on the side of the catch can be used to adjust the force with which the reader is held in the installation box.
- GR7m.2000: Feed the GR7 cable (8) through the opening (4) and plug the cable into the structured building cabling outlet.
- GR7m.2001: Connect the GR7 cable (8) to the RJ45 connector (9).
- Mount the GR7 reader (10) into the installation box ensuring that the cable does not become damaged. The reader is held in the installation box via the double ball catch (11). A click can be heard as the reader locks into place.



ACHTUNG! Elektrischer Schlag. Trennen Sie immer die Versorgungsspannung, bevor Sie elektrische Verbindungen ändern.

GR7.1xxx an GAT DC 7200



AMitgeliefertes, angeschlossenes Kabel:

- Art.Nr.: 1104994
- Art.Nr.: 1104997
- Art.Nr.: 1106077

RJ45 PIN	Adernfarbe	Signal
1	weiß	IDENT
2	-	-
3	grün	GND
4	gelb	A
5	grau	B
6	rosa	GND
7	blau	+VIN (DC 12-24 V)
8	rot	+VIN (DC 12-24 V)

HINWEIS! Den braunen Draht abschneiden

Anschlussoption 1

- BRJ45-Stecker
- Cstrukturierte Gebäudeverkabelung
- DPatchkabel

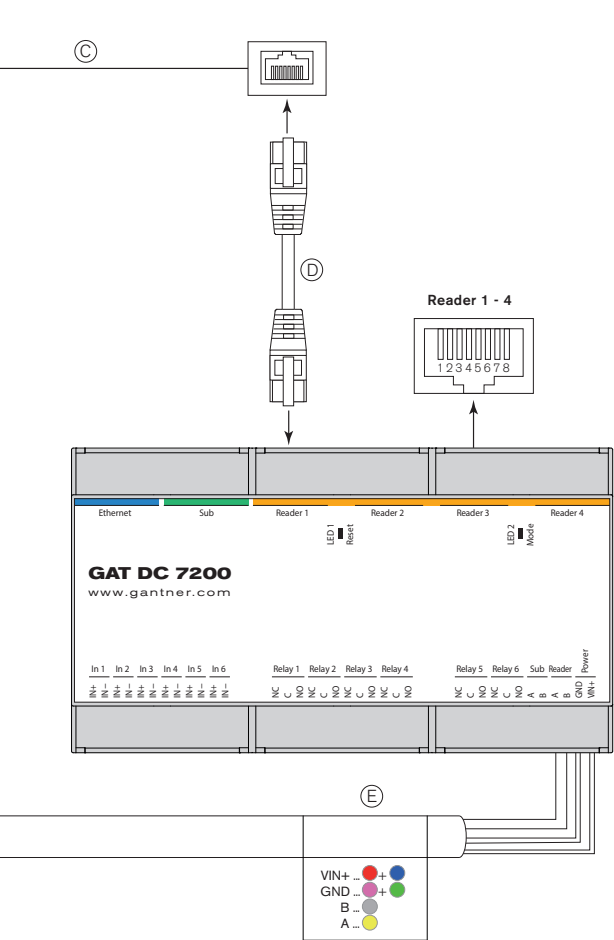
Anschlussoption 2

- EAnschluss über Klemmen. Für diese Option wird das IDENT-Kabel nicht verwendet.



CAUTION! Electrical shock. Always disconnect the power supply before altering electrical connections.

GR7.1xxx to GAT DC 7200



ASupplied connection cable:

- Part No. 1104994
- Part No. 1104997
- Part No. 1106077

RJ45 PIN	Wire color	Signal
1	white	IDENT
2	-	-
3	green	GND
4	yellow	A
5	gray	B
6	pink	GND
7	blue	+VIN (DC 12-24 V)
8	red	+VIN (DC 12-24 V)

NOTE! Cut the brown wire off

Connection Option 1

- BRJ45 plug
- CStructured cabling
- DPatch cable

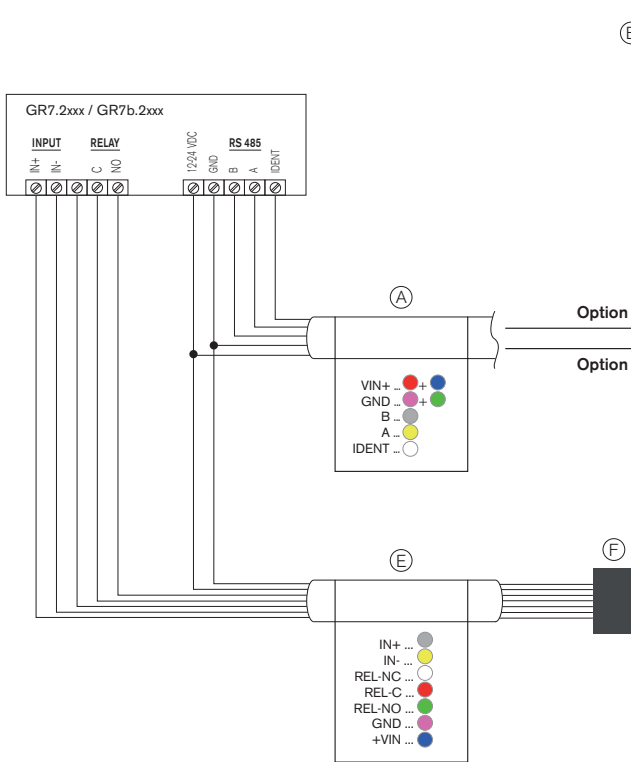
Connection Option 2

- EConnection via terminals. For this option, the IDENT wire is not used.



ACHTUNG! Elektrischer Schlag. Trennen Sie immer die Versorgungsspannung, bevor Sie elektrische Verbindungen ändern.

GR7.2xxx / GR7b.2xxx an GAT DC 7200



AMitgeliefertes, angeschlossenes Kabel: Art.Nr.: 1104994

RJ45 PIN	Adernfarbe	Signal
1	weiß	IDENT
2	-	-
3	grün	GND
4	gelb	A
5	grau	B
6	rosa	GND
7	blau	+VIN (DC 12-24 V)
8	rot	+VIN (DC 12-24 V)

HINWEIS! Den braunen Draht abschneiden

Anschlussoption 1

- BRJ45-Stecker
- Cstrukturierte Gebäudeverkabelung
- DPatchkabel
- EMitgeliefertes, angeschlossenes Kabel: Art.Nr.: 1104995

RJ45 PIN	Adernfarbe	Signal
1	grau	IN +
2	gelb	IN -
3	weiß	REL NC
4	rot	REL C
5	grün	REL NO
6	rosa	GND
7	blau	+VIN (DC 12-24 V)
8	-	-

HINWEIS! Den braunen Draht abschneiden

FStecker. **HINWEIS!** Ein zweiter Stecker (Typ F) und eine Verbindung zwischen den beiden Steckern sind im Montagematerial beigelegt, um eine einfache Verkabelung zu ermöglichen.

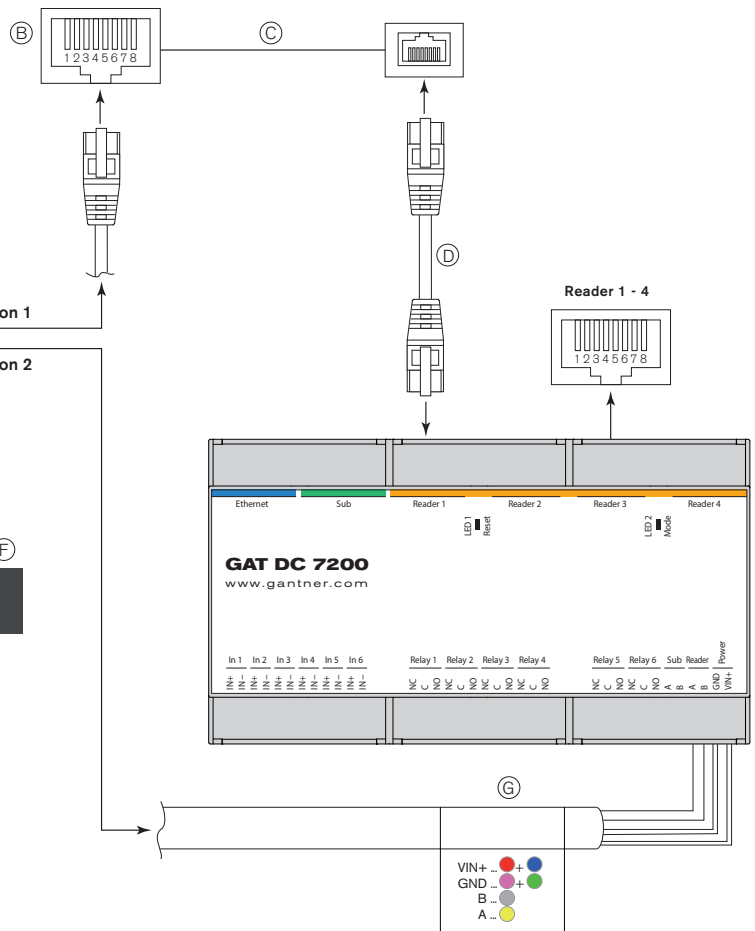
Anschlussoption 2

GAnschluss über Klemmen. Für diese Option wird das IDENT-Kabel nicht verwendet.



CAUTION! Electrical shock. Always disconnect the power supply before altering electrical connections.

GR7.2xxx / GR7b.2xxx to GAT DC 7200



ASupplied connection cable: Part No: 1104994

RJ45 PIN	Wire color	Signal
1	white	IDENT
2	-	-
3	green	GND
4	yellow	A
5	gray	B
6	pink	GND
7	blue	+VIN (DC 12-24 V)
8	red	+VIN (DC 12-24 V)

NOTE! Cut the brown wire off

Connection Option 1

- BRJ45 plug
- CStructured cabling
- DPatch cable
- ESupplied connection cable: Part No: 1104995

RJ45 PIN	Wire color	Signal
1	gray	IN +
2	yellow	IN -
3	white	REL NC
4	red	REL C
5	green	REL NO
6	pink	GND
7	blue	+VIN (DC 12-24 V)
8	-	-

NOTE! Cut the brown wire off

FConnector. **NOTE!** A second connector (type F) and a joiner between the two connectors are included in the installation material to enable easy cabling.

Connection Option 2

GConnection via terminals. For this option, the IDENT wire is not used.

Elektrischer Anschluss



ACHTUNG! Elektrischer Schlag. Trennen Sie immer die Versorgungsspannung, bevor Sie elektrische Verbindungen ändern.

Spannungsversorgung

Die Versorgung kann durch einen entsprechenden Spannungsausgang am Türcontroller oder durch ein separates Netzgerät erfolgen (LPS und SELV - Limited Power Source und Sicherheitskleinspannung).

Empfohlene Kabel / Leitungslängen

- Geschirmte und verdrehte Datenleitung (Empfehlung min. CAT 5).
- Versorgungsspannung über 2 Adernpaare
- Leitungslänge max. 200 m.

Anschließbar an folgende Controller

- GAT DC 7200
- GC7.3000
- GT7.3x00

Relaisausgang

Das Relais des Lesers kann frei konfiguriert werden (nur GR7.23xx/GR7b.23xx). Angeschlossene Geräte müssen dem entsprechenden elektrischen Sicherheitsstandard (IEC 60950-1 oder 62368-1) entsprechen.

Digitaler Eingang

Der potentialfreie Eingang ist für die Rückmeldung vorgesehen (z. B. Öffnungsstatus der Tür). Angeschlossene Geräte müssen dem entsprechenden elektrischen Sicherheitsstandard (IEC 60950-1 oder 62368-1) entsprechen.

Lesererkenkung

Der GAT DC 7200 Türcontroller verwendet die "IDENT" Leitung für die "Plug&Play PLUS" Inbetriebnahme und zur Erkennung, welche Art von Lesegerät angeschlossen ist. Die IDENT Leitung wird nur beim Anschluss über die strukturierte Verkabelung angeschlossen. Ein Manipulationsalarm wird vom GAT DC 7200 automatisch generiert, wenn der Leser getrennt wird.

Montage im Außenbereich oder in feuchten Umgebungen

Montieren Sie den GR7 Leser so, dass die Anschlußkabel möglichst nicht an Stellen, an denen Wasser an die Kabel kommen kann, geklemmt werden.

Verwenden Sie bei Bedarf das GR7.1xxx Cable Set oder GR7.2xxx Cable Set, um die Verbindungsstelle in einen trockenen Bereich zu verlagern.

Ist dies nicht möglich, müssen Sie durch die Kabelführung sicher stellen, dass kein Wasser durch die Kabel in den Leser fließen kann!

Electrical Connections



CAUTION! Electrical shock. Always disconnect the power supply before altering electrical connections.

Power supply

DC power (see technical data) supplied by the connected door controller or a separate LPS/SELV (Limited Power Source/Safety Extra-Low Voltage) power supply.

Recommended cabling

- Shielded and twisted data cable (recommended min. CAT 5).
- Power supply connected via 2 wire pairs.
- Max. cable length: 200 m.

Connectable to the following controllers

- GAT DC 7200
- GC7.3000
- GT7.3x00

Relay output

The reader's relay (GR7.23xx/GR7b.23xx only) can be activated independently. Connected devices must comply with the applicable electrical safety standard (IEC 60950-1 or 62368-1).

Optocoupler input

The optocoupler input is used for feedback, e.g., status acquisition from the connected door. Connected devices must comply with the applicable electrical safety standard (IEC 60950-1 or 62368-1).

Reader recognition

The GAT DC 7200 controller uses the "IDENT" line for the "Plug&Play PLUS" function and for recognizing what type of reader is connected. This is possible only when connected via structured cabling. A manipulation alarm is automatically generated by the GAT DC 7200 when the reader is disconnected.

Mounting outdoors or in humid environments

Mount the GR7 reader wherever possible so that the connection cables are not pinched where water can come into contact with the cables.

If necessary, use the GR7.1xxx Cable Set or GR7.2xxx Cable Set to relocate the connection point to a dry area.

If this is not possible, it must be ensured by the cable routing that no water can flow through the cables into the reader!

Zulassungen



Dieses Produkt ist in Übereinstimmung mit den folgenden EG-Richtlinien, einschließlich aller zutreffenden Ergänzungen:
- 2014/53/EU (Funkanlagen RED)

WARNUNG!

Dies ist eine Einrichtung der Klasse A. Diese Einrichtung kann im Wohnbereich Funkstörungen verursachen. In diesem Fall kann vom Betreiber verlangt werden, angemessene Maßnahmen durchzuführen.



Dieses Produkt ist in Übereinstimmung mit den folgenden EG-Richtlinien, einschließlich aller zutreffenden Ergänzungen:
- 2011/65/EU (RoHS)



Das WEEE-Symbol auf einem GANTNER Produkt oder dessen Verpackung weist darauf hin, dass das Produkt nicht mit dem normalen Hausmüll entsorgt werden darf. Sie müssen das so gekennzeichnete Altgerät an entsprechende Sammelstellen zum Recycling elektrischer und elektronischer Geräte übergeben. Das Recycling von Materialien hilft bei der Schonung natürlicher Ressourcen und gewährleistet eine für die menschliche Gesundheit und Umwelt sichere Art der Wiederverwertung. Weitere Informationen zum Recycling eines mit dem WEEE-Symbol gekennzeichneten Geräts erhalten Sie bei Ihrer Stadtverwaltung oder Ihrem Entsorgungsbetrieb.

Compliances



This product is in conformity with the following EC directives, including all applicable amendments:
- 2014/53/EU (Radio Equipment Directive)

WARNING!

This is a Class A device. This device can cause radio interference in the home. In this case, the operator may be required to take appropriate measures.



This product is in conformity with the following EC directives, including all applicable amendments:
- 2011/65/EU (RoHS)



The WEEE symbol on GANTNER products and their packaging indicates that the corresponding material must not be disposed of with normal household waste. Instead, such marked waste equipment must be disposed of by a designated electronic waste recycling facility. Separating and recycling this waste equipment at the time of disposal will help to conserve natural resources and ensure that it is recycled in a manner that protects human health and the environment. For more information on recycling an item marked with the WEEE symbol, please contact your local city office or your household waste disposal operation.

**FCC INFORMATION (U.S.A.)**

Dieses Produkt hat in Tests die Grenzwerte eingehalten, die in Abschnitt 15 der FCC Bestimmungen für digitale Geräte der Klasse A festgeschrieben sind. Diese Grenzwerte sehen einen ausreichenden Schutz vor störenden Abstrahlungen vor, wenn die Ausrüstung in einem Gewerbegebiet betrieben wird. Geräte dieser Art verwenden und erzeugen Funkfrequenzen und können diese auch ausstrahlen. Sie können daher, wenn sie nicht den Anweisungen entsprechend installiert und betrieben werden, Störungen des Rundfunkempfangs verursachen. Bei Verwendung der Ausrüstung in Wohngebieten können störende Abstrahlungen entstehen. In diesen Fall ist der Anwender dazu aufgefordert, diese Störungen eigenverantwortlich zu beseitigen.

FCC-Warnhinweis:

Jegliche Änderungen oder Modifikationen, die nicht ausdrücklich von der für die Übereinstimmung verantwortlichen Stelle zugelassen sind, können die Berechtigung des Anwenders zum Betrieb des Gerätes erlöschen lassen.

Konformitätsinformation (GR7.1300, GR7.1310):

FCC ID: NC4-GEA2210182A

Dieses Gerät erfüllt Teil 15 der FCC-Regularien. Der Betrieb unterliegt den folgenden beiden Voraussetzungen: (1) Dieses Gerät darf keine Störungen verursachen, und (2) dieses Gerät muss jegliche empfangenen Störungen hinnehmen, einschließlich Störungen, die zu unbeabsichtigtem Betrieb führen können.

Konformitätsinformation (GR7.2300, GR7.2310):

FCC ID: NC4-GEA2210184A

Dieses Gerät erfüllt Teil 15 der FCC-Regularien. Der Betrieb unterliegt den folgenden beiden Voraussetzungen: (1) Dieses Gerät darf keine Störungen verursachen, und (2) dieses Gerät muss jegliche empfangenen Störungen hinnehmen, einschließlich Störungen, die zu unbeabsichtigtem Betrieb führen können.

Konformitätsinformation (GR7b.2300, GR7b.2310):

FCC ID: NC4-GEA2210189A

Dieses Gerät erfüllt Teil 15 der FCC-Regularien. Der Betrieb unterliegt den folgenden beiden Voraussetzungen: (1) Dieses Gerät darf keine Störungen verursachen, und (2) dieses Gerät muss jegliche empfangenen Störungen hinnehmen, einschließlich Störungen, die zu unbeabsichtigtem Betrieb führen können.

Die Leser GR7.2300, GR7.2310, GR7b.2300 und GR7b.2310 enthalten ein Funkmodul. Für dieses Modul gilt:

Dieses Gerät enthält:
FCC ID: NC4-GEA2200192A
IC: 11873A-2200192A

Erklärung zur Strahlenbelastung

WARNUNG: Der Leser muss so installiert werden, dass ein Mindestabstand von 20 cm zu Personen einhalten wird. Der Abstand darf nur während des Identifikations- und Bedienungsvorgangs am Leser unterschritten werden:

IC INFORMATION (Kanada)

Dieses Gerät enthält lizenzfreie Sender/Empfänger, die den lizenzfreien RSS(s) von Innovation, Science and Economic Development Canada entsprechen. Der Betrieb unterliegt den folgenden zwei Bedingungen:

1. Dieses Gerät darf keine Störungen verursachen.
2. Dieses Gerät muss alle Störungen akzeptieren, einschließlich solcher, die einen unerwünschten Betrieb des Gerätes verursachen können.

L'émetteur/récepteur exempt de licence contenu dans le présent appareil est conforme aux CNR d'Innovation, Sciences et Développement économique Canada applicables aux appareils radio exempts de licence. L'exploitation est autorisée aux deux conditions suivantes :

1. L'appareil ne doit pas produire de brouillage;
2. L'appareil doit accepter tout brouillage radioélectrique subi, même si le brouillage est susceptible d'en compromettre le fonctionnement.

Informationen der Geräte:
Informations sur les appareils:

GR7.1300, GR7.1310:
IC: 11873A-2210182A

GR7.2300, GR7.2310:
IC: 11873A-2210184A

GR7b.2300, GR7b.2310:
IC: 11873A-2210189A

**FCC INFORMATION (U.S.A.)**

This equipment has been tested and found to comply with the limits for a Class A digital device, pursuant to part 15 of the FCC Rules. These limits are designed to provide reasonable protection against harmful interference when the equipment is operated in a commercial environment. This equipment generates, uses, and can radiate radio frequency energy and, if not installed and used in accordance with the instruction manual, may cause harmful interference to radio communications. Operation of this equipment in a residential area is likely to cause harmful interference in which case the user will be required to correct the interference at his own expense.

FCC Warning Statement:

[Any] changes or modifications not expressly approved by the party responsible for compliance could void the user's authority to operate the equipment.

Compliance Statement (GR7.1300, GR7.1310):

FCC ID: NC4-GEA2210182A

This device complies with Part 15 of the FCC Rules. Operation is subject to the following two conditions: (1) This device must not cause harmful interference, and (2) this device must accept any interference received, including interference that may cause undesired operation.

Compliance Statement (GR7.2300, GR7.2310):

FCC ID: NC4-GEA2210184A

This device complies with Part 15 of the FCC Rules. Operation is subject to the following two conditions: (1) This device must not cause harmful interference, and (2) this device must accept any interference received, including interference that may cause undesired operation.

Compliance Statement (GR7b.2300, GR7b.2310):

FCC ID: NC4-GEA2210189A

This device complies with Part 15 of the FCC Rules. Operation is subject to the following two conditions: (1) This device must not cause harmful interference, and (2) this device must accept any interference received, including interference that may cause undesired operation.

The readers GR7.2300, GR7.2310, GR7b.2300 and GR7b.2310 include an RF module. For this module the following applies:

This device includes:
FCC ID: NC4-GEA2200192A
IC: 11873A-2200192A

RF exposure statement

The reader must be installed in order to keep a minimum distance of 20 cm to persons. The distance may only be reduced during identification and operation process at the reader.

IC INFORMATION (Canada)

This device contains licence-exempt transmitter(s)/receiver(s) that comply with Innovation, Science and Economic Development Canada's licence-exempt RSS(s). Operation is subject to the following two conditions:

1. This device may not cause interference.
2. This device must accept any interference, including interference that may cause undesired operation of the device.

L'émetteur/récepteur exempt de licence contenu dans le présent appareil est conforme aux CNR d'Innovation, Sciences et Développement économique Canada applicables aux appareils radio exempts de licence. L'exploitation est autorisée aux deux conditions suivantes :

1. L'appareil ne doit pas produire de brouillage;
2. L'appareil doit accepter tout brouillage radioélectrique subi, même si le brouillage est susceptible d'en compromettre le fonctionnement.

Information about the devices:
Informations sur les appareils:

GR7.1300, GR7.1310:
IC: 11873A-2210182A

GR7.2300, GR7.2310:
IC: 11873A-2210184A

GR7b.2300, GR7b.2310:
IC: 11873A-2210189A