

Strahler für Mastbefestigung

146 – 174 MHz

K 55 29 2, K 55 29 21

Rundstrahler mit bevorzugter Abstrahlung in eine Richtung.

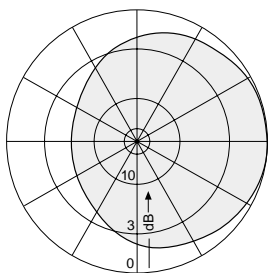
Typ Nr.	K 55 29 2	K 55 29 21
Eingang	7-16-Buchse	N-Buchse
Frequenzbereich	146 – 174 MHz	
VSWR	< 1,4	
Gewinn (bez. $\lambda/2$ -Dipol)	2 dB	
Impedanz	50 Ω	
Polarisation	Vertikal	
Max. Belastung	440 W (bei 50 °C Umgebungstemperatur)	
Strahlungsdiagramme	Die Antenne strahlt bevorzugt in Richtung Mast-Strahler.	
Gewicht	4,5 kg	
Windlast	80 N (bei v = 150 km/h)	
Max. Windgeschwindigkeit	200 km/h	
Mast \varnothing	60 – 125 mm	
Verpackungsmaße	864 x 598 x 87 mm	
Dipollänge	840 mm	
Abstand Dipol / Mast	500 mm	

Material: Feuerverzinktes Stahlrohr.
Alle Schrauben und Muttern: Rostfreier Stahl.

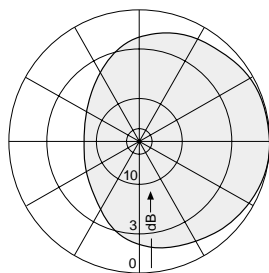
Befestigung: An Rohrmasten von 60 – 125 mm \varnothing über mitgelieferte Schelle.

Blitzschutz: Atmosphärische Entladungen werden abgeleitet, da alle Metallteile der Antenne und der mitgelieferten Befestigungsvorrichtung an Masse liegen.

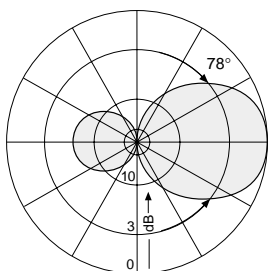
Strahlungsdiagramme bei verschiedenen Mastdurchmessern:



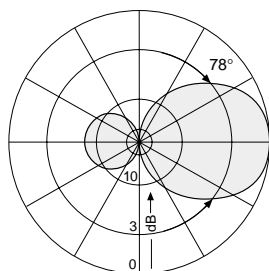
Horizontal 60 mm \varnothing



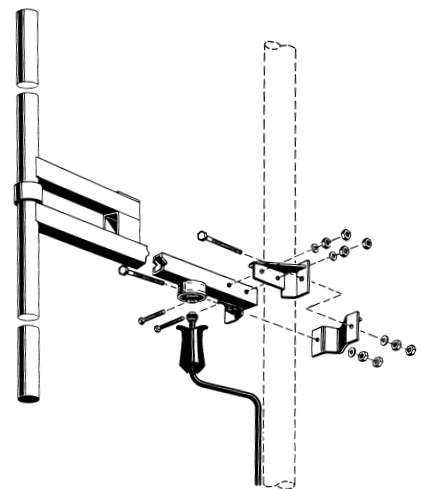
Horizontal 115 mm \varnothing



Vertikal 60 mm \varnothing



Vertikal 115 mm \varnothing



Bei Antennen mit N-Buchse empfehlen wir, Kabelstecker mit „gefesseltem“ Innenleiter zu verwenden, um Beschädigungen des Buchsen-Innenleiters zu vermeiden.

Half-wave Dipole

146 – 174 MHz

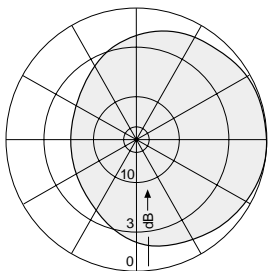
K 55 29 2, K 55 29 21

Offset-pattern antenna. Hot-dip galvanized steel.

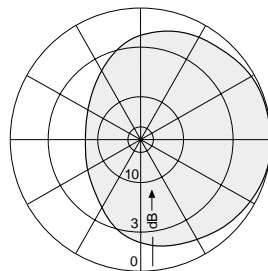
Type No.	K 55 29 2	K 55 29 21
Input	7-16 female	N female
Frequency range	146 – 174 MHz	
VSWR	< 1.4	
Gain (ref. $\lambda/2$ dipole)	2 dB	
Impedance	50 Ω	
Polarization	Vertical	
Max. power	440 W (at 50 °C ambient temperature)	
Radiation Pattern	Preferred direction: Mast to radiator.	
Weight	4.5 kg	
Wind load	90 N (at 150 km/h)	
Max. wind velocity	200 km/h	
Mast diameter	60 – 125 mm	
Packing size	864 x 598 x 87 mm	
Dipole length	840 mm	
Distance dipole / mast	500 mm	

- Material:** Hot-dip galvanized steel.
All screws and nuts: Stainless steel.
- Mounting:** On masts of 60 – 125 mm diameter, clamps supplied.
- Grounding:** All metal parts of the antenna including the mounting kit are DC grounded.

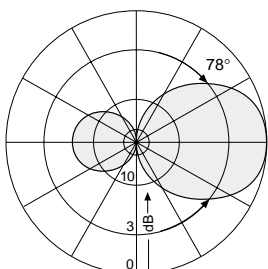
Radiation Pattern with different mast diameters:



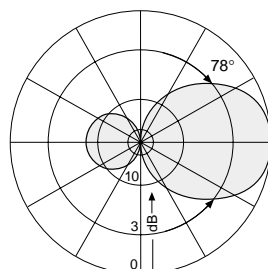
Horizontal Pattern
60 mm \varnothing



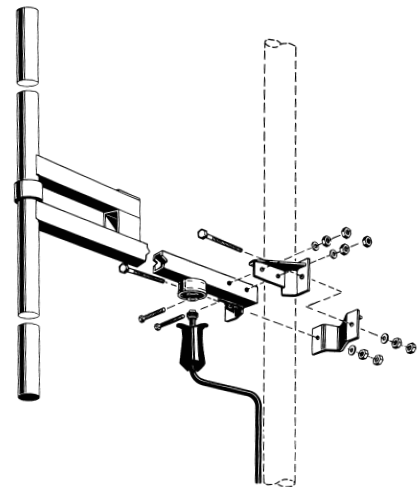
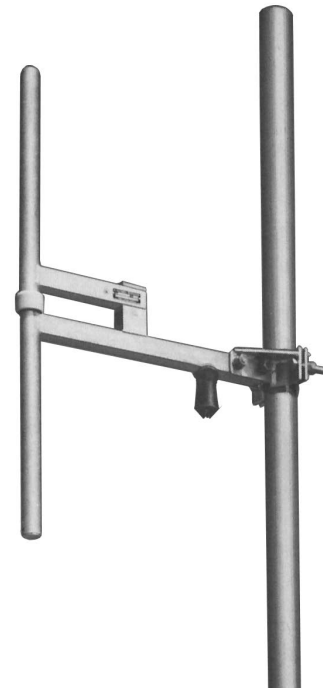
Horizontal Pattern
115 mm \varnothing



Vertical Pattern
60 mm \varnothing



Vertical Pattern
115 mm \varnothing



For antennas with N-female connector (jack) we recommend using cable connectors (male plug) with captive inner conductor to avoid damages to the jack-center conductor.