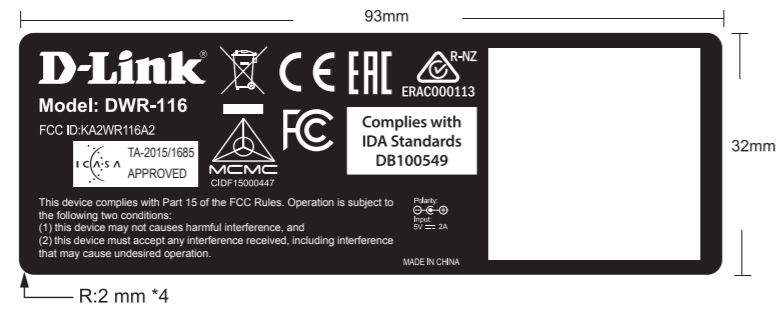


REV	LOC'T	DESCRIPTION OF CHANGE	CH'G BY	APP.BY	DATE

### 1、供应商丝印内容



S/N: RO102YM000001  
RO(欧)102, YM (年月); 000001 (6位流水号)

生产年份 Y

EX:

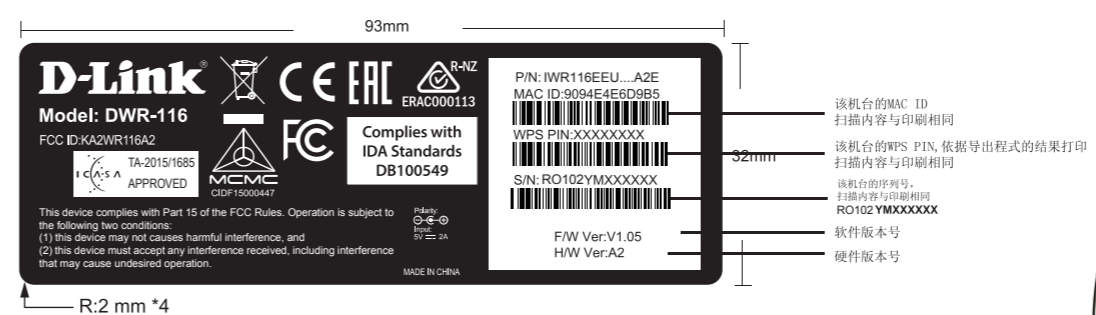
2010 → A	2020 → 0	2030 → A
2011 → B	2021 → 1	2031 → B
↓	↓	↓
2019 → J	2029 → 9	2039 → J

生产年份  
MONTH: 一月~九月 → 1~9  
          十月~十二月 → A~C

流水序号: SSSSSS  
SERIAL NO:000001-999999

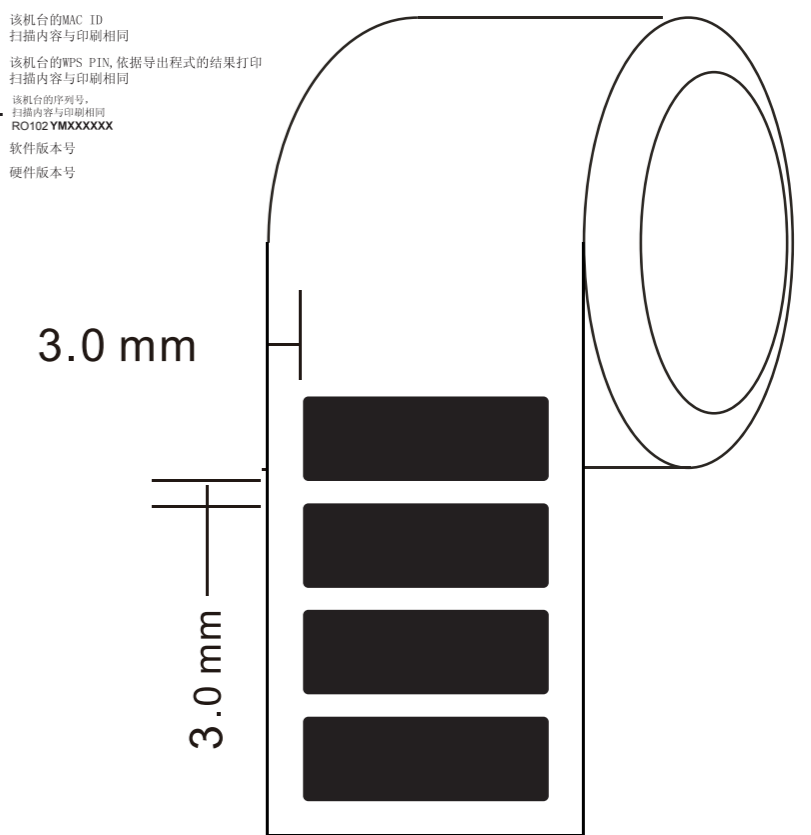
流水号, 采取十进位方式编码, 当制造月份码变换时, 此流水号重新归零。

### 2、工厂列印内容



Search Text: /EEU  
P/N: IWR116EEU....A2E  
UPC: 790069393549  
S/N: RO102YMXXXXXX  
WiFi: 1-13  
HW Version: A2  
FW Ver:V1.05

93\*32mm (R=2)  
50#白色PET过哑膜  
条码要求: CODE 128B



来料方式

UNIT IN MM

卓翼科技股份有限公司		MODEL NO.	PROJ.CODE:
MATERIAL	DO NOT SCALE DRAWING	DESCRIPTION	
FINISH/COLOR	TOLERANCES UNLESS OTHERWISE SPECIFIED	PART NO.	REV.
SCALE	LINEAR TOL.=	CAD FILE:	
	ANGULAR TOL.=	DWG DATE	CHK DATE
		APP DATE	SHEET 1 OF 1
			A4

Label location

