

Remark	Description	Editor	Date

A

A

B

B

C

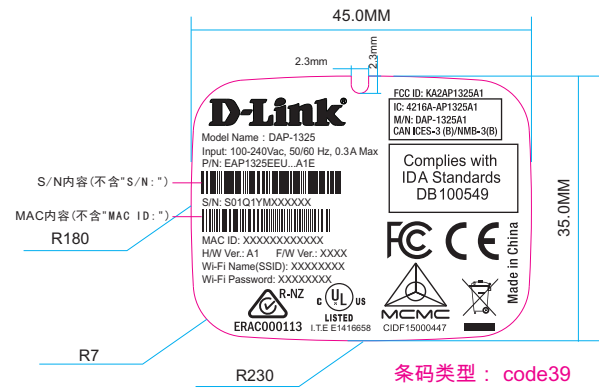
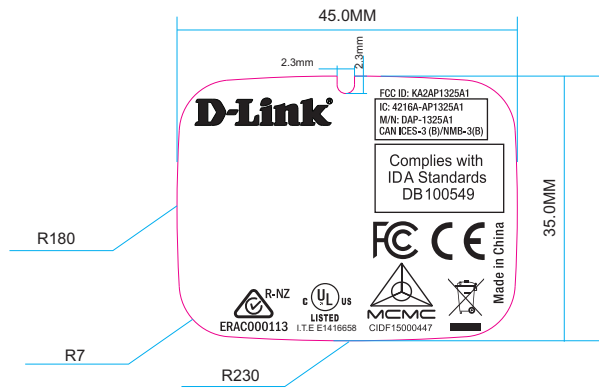
C

D

D

以下内容由供应商印刷

以下内容由工厂在供应商印刷的基础上打印



Input: 100-250Vac, 50-60 Hz, 16A Max
 P/N: EAP1325EEU...A1E
 S/N: S01Q1YMXXXXXX (见 S/N 编码规则)
 MAC ID: XXXXXXXXXXXXX
 H/W Ver.: A1
 F/W Ver.: XXXX, 具体内容 PM 提供, 如: 1.00
 Wi-Fi Name(SSID): (软件自动生成的)
 Wi-Fi Password: (软件自动生成的)

S/N编号规则: S01Q1YMXXXXXX
 S01Q1:"0"为数字 固定
 Y: 年份 2009-9 2010-A 2011-B 2012-C... 依此类推
 M: 月份 1-9 10-A 11-B 12-C
 XXXXXX: 000001 - 999999,按生产流水号

工厂打印字体: Arial, 4pt

NOTES (技术要求):

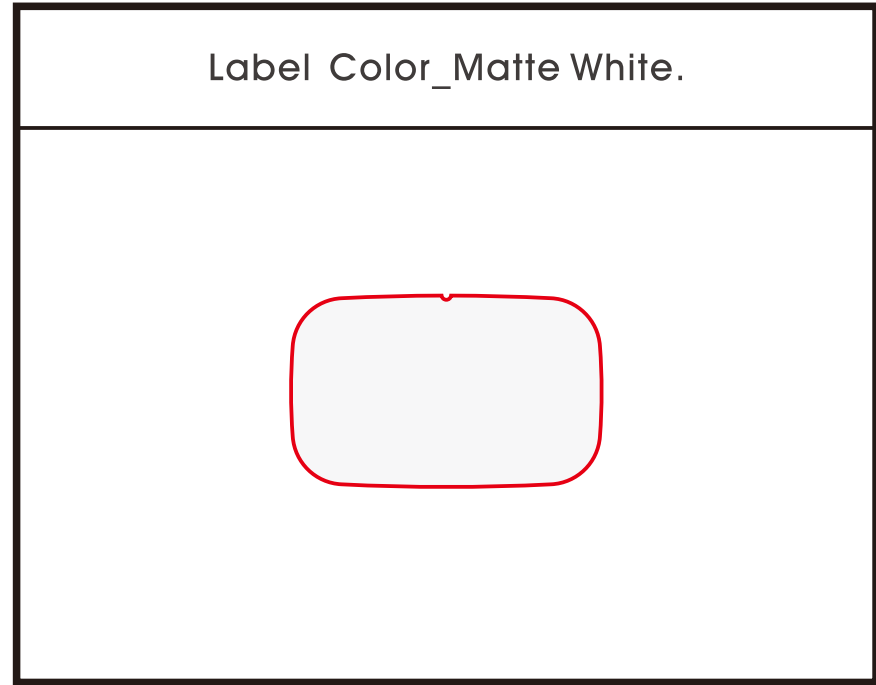
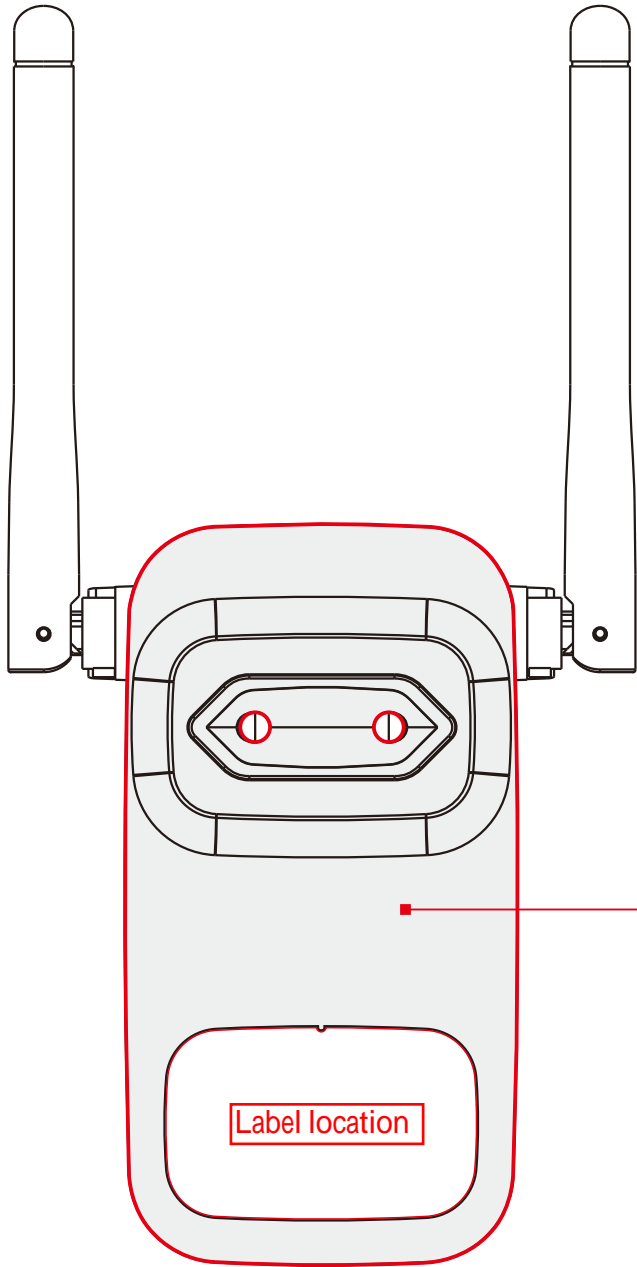
1. 黑色印刷, 无边框, R1.5 (Black printing, no frame, R1.5)
2. 材料: 50#PET/100#PET/100#哑银龙, 背胶 (Material: 50#PET/100#PET/100#PET-silver, adhesive)
3. 原材料及后处理工艺均能满足ROSH和WEEE的要求 (Raw materials and the corresponding post processing should meet requirements defined in the ROSH and WEEE.)

DIM	TOL±		△		
RANGE	C1	C2	C3	C4	
0-6	0.1	0.1	0.15	0.2	
6-30	0.2	0.3	0.4	0.5	
30-80	0.25	0.5	0.9	1.2	
80-180	0.3	0.8	1.2	1.5	
180-315	0.5	1.3	1.8	3	
315-500	0.7	1.5	2.5	4	
500-800	0.9	1.8	3	5	
ANG.TOL±	0°-30°/0.1°	30°-60°/0.3°	60°-90°/0.5°		

MTN 深圳市迈腾电子有限公司
 www.mtncn.com SHENZHEN MTN ELECTRONICS CO.,LTD

TITLE: SN贴纸	
UNIT'S	mm
SCALE	1:1

对应空白贴纸料号:
 17.P5.561A04801



Rear Plastic Part(背面/圖A2).

Color: D-Link White

Texture: NIHON ETCHING 1005G