



!IMPORTANT!

!No devuelva este producto al establecimiento donde lo compró!

SI NECESITA ASISTENCIA O REPUESTOS

PRIMERO Llámenos al . . .

1-800-621-3695 ext 3

Llamadas gratis, no se cobra por la asistencia técnica

- Técnicos de servicio
- técnico amigables
- No tendrá que esperar más de 5 minutos

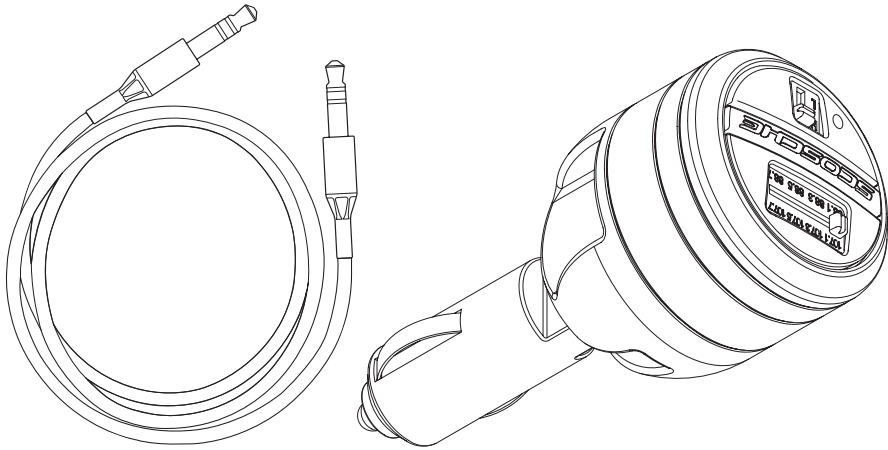
- NUESTRAS HORAS DE ATENCIÓN SON:
- *Lunes a Viernes 8:00 a.m. a 5:30 p.m. (Hora del Pacífico)*
- *Sábados 8:00 a.m. to 2:00 p.m. (Hora del Pacífico)*

(1) Transmisor digital de FM (1) Cable de audio con conectores de 3,5mm

LISTA DE PIEZAS

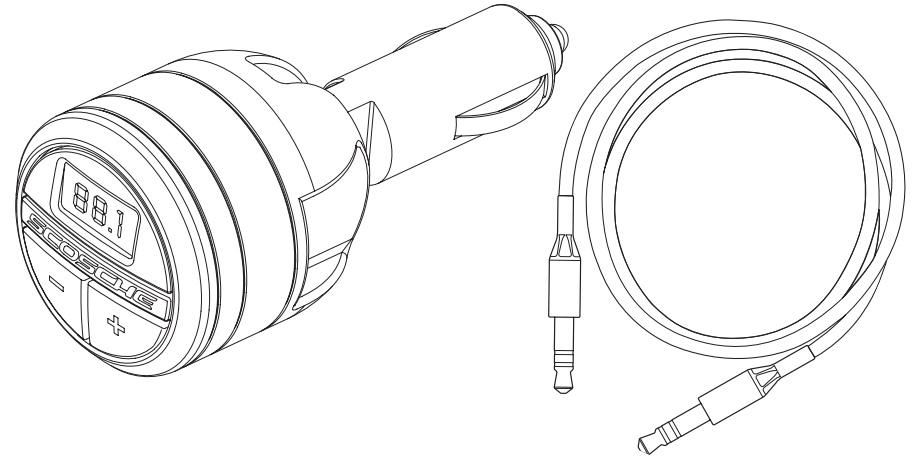
Felicitaciones por la compra de su transmisor digital de FM Scosche modelo FMTD1. Esta unidad está diseñada con la tecnología más reciente para transmitir sonido por una frecuencia FM. Este sistema también le permite integrar cualquier estilo de reproductor tipo MP3 por la entrada de 3,5mm. También tiene otro conveniente puerto para carga de USB para la mayoría de cables cargadores USB.

INTRODUCCIÓN



**TRANSMISOR DIGITAL DE FM
CON PUERTO CARGADOR USB**

DIGITAL FM TRANSMITTER WITH USB CHARGE PORT



INTRODUCTION

Congratulations on purchasing the Scosche FMTD1 Digital FM Transmitter. This product is designed to give you the latest technology in transmitting sound through an FM Frequency. This system also allows you to integrate any style of MP3 player via a 3.5mm input. Conveniently there is also a USB charging port for most USB charging cables.

PARTS LIST

(1) Digital FM Transmitter (1) 3.5mm to 3.5mm Audio Cable



!IMPORTANT!

Do Not Return Product to the Retailer!

IF YOU NEED ASSISTANCE OR REPLACEMENT PARTS

Call us FIRST at . . .

1-800-621-3695 ext 3

Toll Free, No-Charge tech support

- FRIENDLY CUSTOMER
- SERVICE TECHNICIANS
- YOU WON'T BE ON HOLD LONGER THAN 5 MINUTES

OUR HOURS ARE:
Monday - Friday 8:00 a.m. to 5:30 p.m. (PST)
Saturday 8:00 a.m. to 2:00 p.m. (PST)

OVERVIEW

FIGURE 1

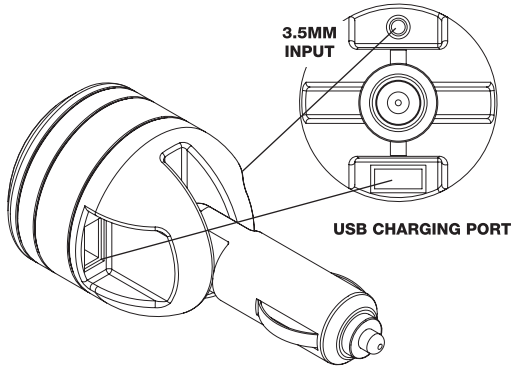


FIGURE 2

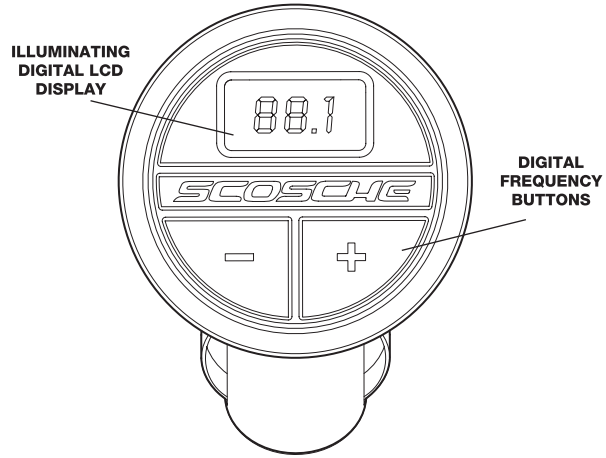
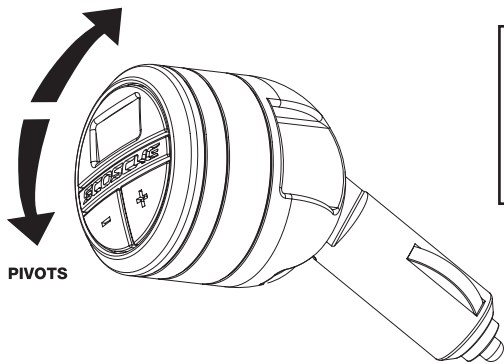


FIGURE 3



SPECIFICATIONS:

Input: 12v DC Power
 USB Output: 5v DC Power (500ma max)

NOTE: To avoid danger of electrical shock, fire, or personal injury, **DO NOT OPEN CASE!**

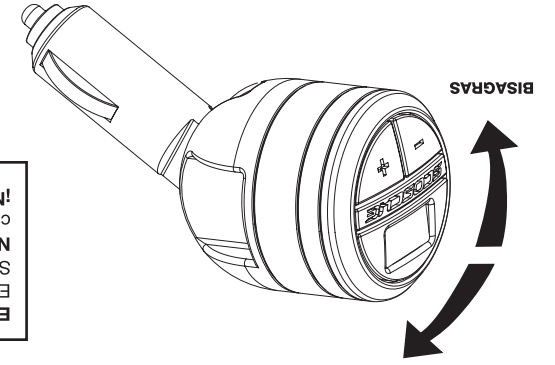


FIGURA 3

ESPECIFICACIONES:
 Entrada: CD de 12v
 Salida USB: CD de 5v (Máx. 500mA)
NOTA: para evitar el peligro de un choque eléctrico, incendio o lesiones,
¡NO ABRA EL CASCO DE LA UNIDAD!

FIGURA 2

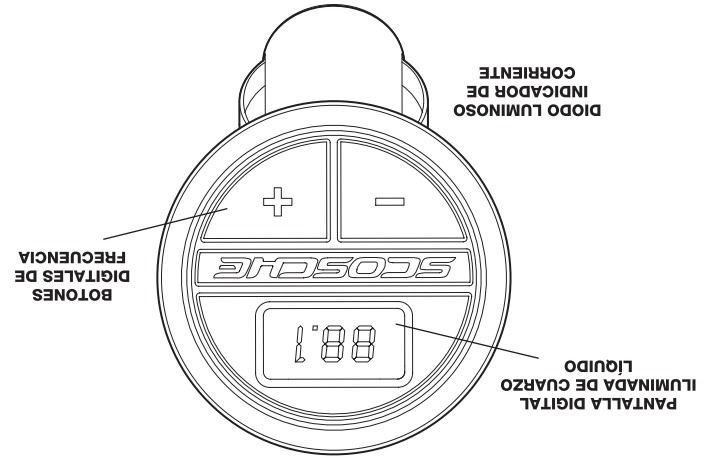
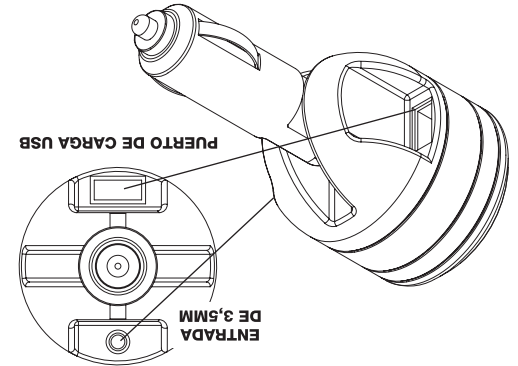


FIGURA 1

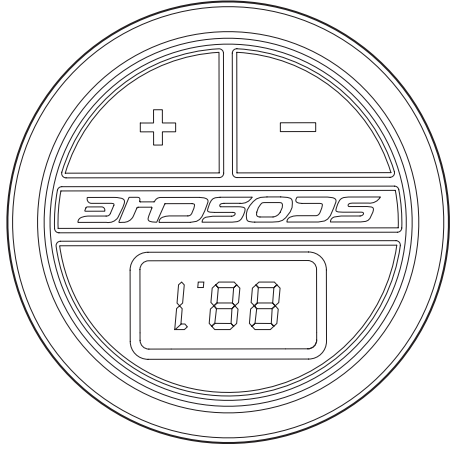


VISTA GENERAL

CONEXIÓN DEL FMTD1

1. Enchufe el FMTD1 en cualquier otro tomacorriente de CD de 12V en el tablero del vehículo. La pantalla indicadora de frecuencia también le indica si el FMTD1 está con corriente.
2. Para iPod®, iPhone™ y reproductores MP3, use el cable de audio con dos terminales de 3,5mm, inserta dole uno en la salida para audífonos y el otro en la entrada de 3,5mm atrás del FMTD1.

FIGURA 4



1. Con el FMTD1 enchufado y con todas los cables conectados, seleccione la frecuencia de FM deseada oprimiendo el botón (+) o (-) en el FMTD1 (vea las Figuras 2 y 4). Las frecuencias aparecen en la pantalla de cuarzo líquido.

Consejo práctico: Use la frecuencia FM con la señal más débil, esto maximizará la calidad del sonido de su MP3 cuando lo escuche a través del radio.
2. Sintonicé el radio a la estación seleccionada en la unidad FMTD1.
 3. Encienda su iPod, iPhone o reproductor MP3 y escuchará su sonido por los altavoces del estéreo.

Gradúe el volumen en el reproductor portátil a el máximo y luego regule el volumen con los controles de radio de la estación seleccionada de su estéreo. Si hubiese demasado ruido o estática, seleccione una frecuencia diferente en el FMTD1 y sintonice el radio a esa nueva frecuencia.

CARGANDO OTROS DISPOSITIVOS POR EL PUERTO USB

1. Enchufe el cable USB de su iPod, iPhone o reproductor MP3 en el puerto atrás del FMTD1. Para otros dispositivos, vea las especificaciones del USB en el manual del propietario correspondiente.
2. Enchufe el otro terminal del cable en el dispositivo portátil.

DIAGNÓSTICO Y SOLUCIÓN DE PROBLEMAS

SOLUCIÓN	PROBLEMA
Inspeccione el fusible del encendedor de cigarrillos y/o que el FMTD1 esté insertado hasta el fondo del tomacorriente.	El transmisor no enciende.
Cerórese que el terminal de 3,5mm del cable de audio esté bien conectado y que el volumen en la unidad portátil esté a el máximo.	El sonido iPod no se escucha por los altavoces del radio.
Cerórese que la estación de radio sintonizada corresponda a la frecuencia seleccionada en el transmisor.	

CONNECTING THE FMTD1

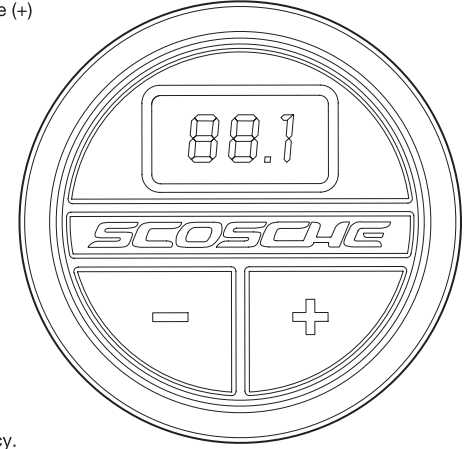
1. Plug the FMTD1 into the cigarette lighter or 12v DC power socket in your dash. The frequency display helps you indicate that the FMTD1 has power.
2. For iPod®/iPhone™/MP3 players, use the 3.5mm to 3.5mm audio cable. Insert the 3.5mm cable into the headphone jack of the iPod/iPhone/MP3 player then plug the other end of the cable to the 3.5mm input on the FMTD1 (located on the rear side of the FMTD1). See Figure 1 for reference.

TUNING THE FMTD1

1. With the FMTD1 connected and all cable connections made, select a FM frequency range by pressing the (+) or (-) buttons on the FMTD1, until your desired frequency is selected (see Figures 2 & 4). The frequencies are displayed on the LCD screen.

Hint: Scan your FM radio for the frequency that comes through the LEAST as far as signal goes, this may maximize the sound quality of the MP3 on your radio.
2. Tune the radio to the corresponding station selected on the FMTD1 unit.
3. Power up and play your iPod/iPhone/MP3 player. You should hear sound from the iPod/iPhone/MP3 player through your stereo speakers. Adjust the volume on your portable player to about ¾ of the maximum volume, and then adjust the volume output through the stereo. For future reference, set the selected radio station to a FM radio preset button. If there is excess/unwanted static/noise, then select a different frequency on the FMTD1 and change the radio to the new selected frequency.

FIGURE 4



CHARGING OTHER PRODUCTS VIA THE USB PORT

1. Plug in the USB cable supplied with your iPod/iPhone/MP3 player or other device, cell phone, etc. into the back side of the FMTD1 (for other products, please reference your owner's manual for USB specifications).
2. Plug in the other side of the cable into your portable device.

TROUBLESHOOTING

PROBLEM	SOLUTION
The transmitter does not turn on.	Try checking the cigarette lighter fuse and/or make sure the FMTD1 is inserted properly into the socket.
There is no sound from the iPod through the radio.	Make sure the 3.5mm audio cable is properly connected. Also make sure the volume on the portable unit is turned up ¾ of the maximum volume. Make sure the radio corresponds to the frequency that you have chosen on the transmitter.

FCC AUTHORIZATION

This device complies with FCC Rules Part 15. Operation is subject to the following two conditions: 1) This device may not cause interference, and 2) this device must accept any interference that may be received, including interference that may cause undesired operation. The manufacturer is not responsible for any radio or TV interference caused by unauthorized modification to this equipment. Such modification could void the user's authority to operate the equipment.

FCC ID: IKQFMTD1

LIMITED WARRANTY

Scosche Industries Inc. warrants this product to be free from defects in material and workmanship for a period of 90 days from purchase. This Scosche product is sold with the understanding that the purchaser has independently determined the suitability of this product. This warranty is offered to the original purchaser of the product only. This warranty does not cover the product if physically damaged, subject to negligence or misuse, abuse, alteration, accident, or an act of GOD. This warranty does not apply to product which has water or physically damaged by accident or which has been misused, disassembled or altered.

The original dated sales slip or proof of purchase will establish warranty eligibility. If the product should prove defective within the warranty period, return the product with proof of purchase to Scosche Industries Inc. Scosche, at its option, will replace or repair the product free of charge and return the product postage paid.

In no event shall Scosche Industries, Inc. be responsible for claims beyond the replacement value of the defective product, or in any way be liable or responsible for consequential or incidental damages. No express warranties and no implied warranties, whether for fitness or any particular use or otherwise, except as set forth above (which is made expressly in lieu of all other warranties) shall apply to products sold by Scosche. Scosche Industries cannot be held responsible for discrepancies/inconsistencies that may occur due to automotive manufacturing changes or option.

iPod® & iPhone™ are trademarks of Apple Inc., registered in the US and other countries.

iPod® & iPhone™ son marcas de propiedad de Apple Inc. registradas en EE.UU. y otros países.

Scosche Industries Inc. garantiza este producto contra defectos de material y de mano de obra por un periodo de 90 días desde la fecha de compra. Este producto Scosche se vende entendiendo que el comprador ha determinado independientemente que el mismo es apropiado. Esta garantía es válida solamente para el comprador original de este producto. Esta garantía no cubre daños físicos al producto causados por negligencia o uso incorrecto, abuso, alteraciones, accidentes o causas de fuerza mayor. Esta garantía no cubre productos que hayan sido dañados por agua o físicamente, por abusados, alterados o desarmados. La validez de esta garantía estará determinada por el recibo original fechado u otro comprobante de compra. Si el producto se encuentra defectuoso dentro del periodo de garantía, retómelo junto con un comprobante de compra a Scosche Industries Inc. Scosche, a su criterio, reemplazará o reparará el producto sin cargo y se lo retornará cobrándole el envío. En ningún caso, Scosche Industries, Inc. será responsable por reclamos más allá del costo de reemplazo del producto defectuoso, o será responsable o culpable por daños indirectos o incidentales. Ninguna otra garantía, ya sea expresa o implícita, ya sea de aptitud para cualquier uso en particular o por lo contrario, excepto como se indica más arriba (lo cual reemplaza expresamente cualquier otra garantía) se aplicará a los productos vendidos por Scosche. Scosche Industries no será responsable por diferencias o inconsistencias que pudieran presentarse debido a cambios u opciones de los fabricantes de automóviles.

GARANTÍA LIMITADA

Este dispositivo cumple con el acápite 15 del reglamento de la FCC (Comisión Federal de Comunicaciones de los EE.UU.). Su operación está sujeta a las siguientes dos condiciones: 1) Que este dispositivo no cause interferencia y 2) que este dispositivo acepte cualquier interferencia que pueda recibir, incluyendo la interferencia que le cause operación inadecuada. El fabricante no se responsabiliza por las interferencias de señales de radio o TV causadas por modificaciones no autorizadas a este equipo. Tales modificaciones pueden cancelar la autorización del usuario para operar el equipo.

FCC ID: IKQFMT1

AUTORIZACIÓN DE LA FCC