

FCC-BESTIMMUNGEN

Dieses Gerät entspricht Teil 15 der FCC-Bestimmungen. Der Betrieb des Geräts unterliegt den folgenden zwei Bedingungen: (1) Das Gerät darf keine schädlichen Störungen verursachen, und (2) das Gerät muss Interferenzen vertragen können, darunter auch Störungssignale, die unerwünschten Betrieb hervorrufen können. Dieser Sender darf nicht zusammen mit einer anderen Antenne oder einem anderen Sender betrieben werden. Änderungen oder Modifikationen, die nicht ausdrücklich von der für Übereinstimmung verantwortlichen Partei genehmigt sind, können dazu führen, dass die Betriebserlaubnis für dieses Gerät aufgehoben wird.

Dieses Gerät wurde getestet und erfüllt die Grenzwerte für Digitalgeräte der Klasse B gemäß Teil 15 der FCC-Bestimmungen. Diese Grenzwerte sollen für vertretbaren Schutz gegen schädliche Störungen in einem Wohngebiet sorgen. Dieses Gerät erzeugt, nutzt und emittiert Hochfrequenzabstrahlung und kann sich bei einer nicht den Anweisungen entsprechenden Installation und Verwendung negativ auf den Funkverkehr auswirken. Es gibt jedoch keine Garantie, dass bei einer bestimmten Installation keine Störungen auftreten. Kommt es durch das Gerät zu Störungen im Radio- oder Fernsehempfang, was sich durch Ein- und Ausschalten des Geräts überprüfen lässt, wird der Benutzer aufgefordert, die Störungen mit einer oder mehreren der folgenden Maßnahmen zu beheben:

- Richten Sie die Empfangsantenne neu aus oder verändern Sie den Standort.
- Vergrößern Sie den Abstand zwischen dem Gerät und dem Empfänger.
- Schließen Sie das Gerät an eine Steckdose an, die über einen anderen Stromkreis versorgt wird als der Empfänger.
- Wenden Sie sich an Ihre Vertriebsstelle oder an einen erfahrenen Radio- /Fernsehtechniker.

Strahlenbelastungserklärung: Dieses Produkt erfüllt die FCC/IC RFStrahlungsexpositionsgrenzwerte für drahtlose Leistungsübertragung mit geringem Stromverbrauch. Die RF-Expositionsgrenzwerte sind für eine unkontrollierte Umgebung festgelegt und sind für den bestimmungsgemäßen Betrieb, wie in diesem Handbuch beschrieben, sicher. Weitere RF-Exposition zeigt Compliance bei einer Entfernung von 20 cm und mehr vom Körper des Benutzers oder wenn das Gerät auf eine niedrigere Ausgangsleistung eingestellt ist, falls eine solche Funktion vorhanden ist.

IC-ERKLÄRUNG

Dieses Gerät entspricht den lizenzfreien RSS-Normvorgaben von Industry Canada. Der Betrieb des Geräts unterliegt den folgenden zwei Bedingungen:

- (1) Das Gerät darf keine schädlichen Störungen verursachen, und
- (2) das Gerät muss Interferenzen vertragen können, darunter auch Störungssignale, die unerwünschten Betrieb hervorrufen können.

Die Bezeichnung „IC:“ vor der Zertifizierungs- /Registrierungsnummer zeigt nur an, dass die technischen Spezifikationen von Industry Canada eingehalten wurden. Dieses Produkt entspricht den gültigen, technischen Spezifikationen von Industry Canada.

Für vollständige Garantiedetails, besuchen Sie uns bitte unter www.scosche.com oder kontaktieren Sie uns unter (800) 363-4490



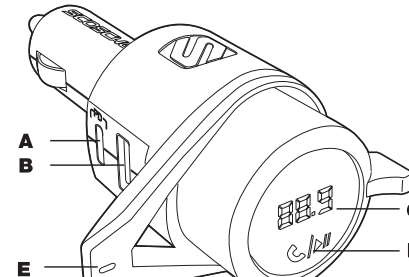
BTFMPD3SR

BTFREQ™ PRO

WIRELESS HANDS-FREE CAR KIT

FEATURES

- Bluetooth® hands-free calling and music streaming
- 2 USB charging ports for charging mobile phones and other devices



A USB-C Power Delivery Port

B USB-A Charging Port

C FM Channel Display

D Multi-Function Button

E Microphone

F 12V Plug

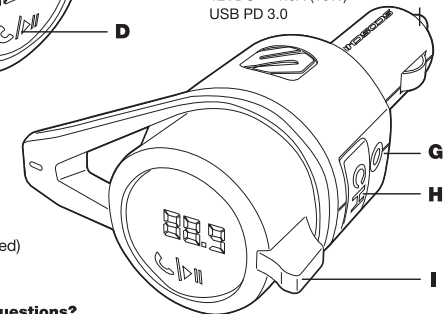
G 3.5mm AUX In/Out (cable included)

H Channel Button

I Tuning Lever

SPECIFICATIONS:

Bluetooth 5.0
A2DP Bluetooth audio streaming
HFP Bluetooth hands-free calling
FM transmitter frequency
range: 87.5-107.9MHz
Input power: 12-24VDC
Output power:
USB-A: 5VDC---2.4A (12W)
USB-C: 5VDC---3A
9VDC---2A
12VDC---1.5A (18W)
USB PD 3.0



Questions?

Need help with your Product?

Call Customer Service at:

(800) 363-4490 x1

Bluetooth is a registered trademark of Bluetooth SIG, Inc.

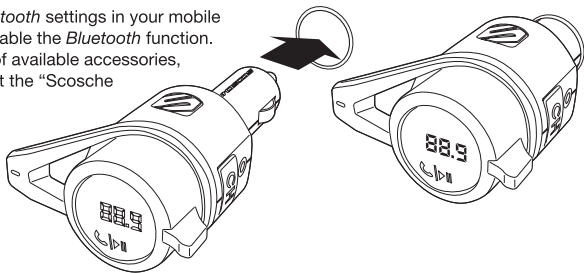
Register your product online at

www.scosche.com/register

POWER UP & BLUETOOTH PAIRING

Follow these steps to power up and pair your **BTFREQ PRO** to your mobile device.

1. Plug the **BTFREQ PRO** into your car's 12V power socket.
2. Enter the *Bluetooth* settings in your mobile device and enable the *Bluetooth* function. From the list of available accessories, find and select the "Scosche BTFMPD3".
3. Your phone will confirm once it is connected.

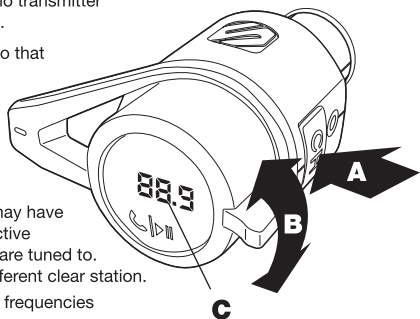


CONNECTING TO YOUR CAR'S STEREO

The **BTFREQ PRO** has a small FM radio transmitter that can broadcast to your car's stereo.

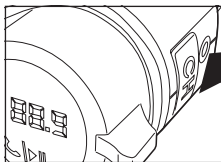
1. Find a weak station on your FM radio that has no active broadcast signal.
2. Press the "CH" button (A), then turn the tuning lever up or down (B) to tune the **BTFREQ PRO** to match the frequency of your FM radio (C).
3. If you experience interference you may have entered an area where there is an active broadcast signal on the station you are tuned to. Repeat the above steps to find a different clear station.

Note: Press "CH" button to change frequencies on **BTFREQ PRO** (A).



OPTIONAL AUX IN CONNECTION FOR NON-BLUETOOTH DEVICES

Mobile devices without *Bluetooth* can be connected to the **BTFREQ PRO** through the AUX IN/OUT port using included 3.5mm audio cable.



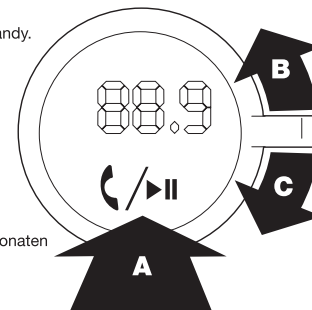
ANWENDUNG DES BTFREQ PRO

Sobald Sie den **BTFREQ PRO** mit Ihrem Handy verkoppelt (siehe Abschnitt Einschalten und Koppeln) und den **BTFREQ PRO** mit Ihrem Stereo verbunden haben (siehe Seite 14), können Sie Ihren **BTFREQ PRO** in Betrieb nehmen.

Musikstreaming

Streamen Sie Musik mit dem Musik-Player auf Ihrem Handy. Sie können die Bedienelemente des **BTFREQ PRO** verwenden, um die Musikeinstellungen zu steuern:

- Play/Pause – Tippen Sie die MFT einmal (A)
- Vorwärts – Drehen Sie die Hebel zur Einstellung nach oben (B)
- Zurück – Drehen Sie die Hebel zur Einstellung nach unten (C)



Telefonieren

Verwenden Sie Ihr Handy zum Telefonieren, wie Sie es normalerweise tun würden. Die Audioausgabe von Telefonaten wird automatisch durch den **BTFREQ PRO** geleitet.

- Auflegen – Tippen Sie die MFT/K einmal (A)
- Wiederanwahl der zuletzt angerufenen Nummer – Tippen Sie zweimal auf die MFT/K (A)

Einen Anruf empfangen

Der Anruf kommt durch den **BTFREQ PRO**.

- Drücken Sie die MFT/K einmal, um den Anruf zu beantworten (A)
- Drücken Sie die MFT/K einmal, um den Anruf zu beenden (A)
- Drücken und halten Sie die MFT/K, um den Anruf abzuweisen (A)

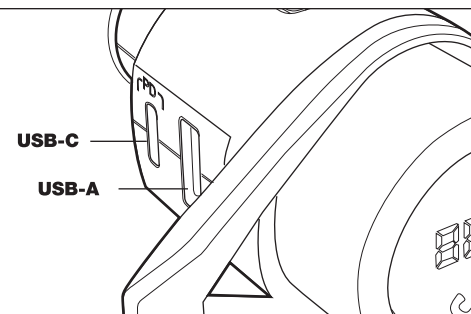
Aktivierung des Sprachassistenten

Drücken und halten Sie die Multifunktionstaste für 3 Sekunden, um Ihren Smartphone-Sprachassistenten zu aktivieren.

USB-LADEGERÄT MIT ZWEI ANSCHLÜSSEN

Ihr **BTFREQ PRO** verfügt über einen Typ C, und einen Typ A USB-Ladeanschluss zum Aufladen von Geräten während der Fahrt.

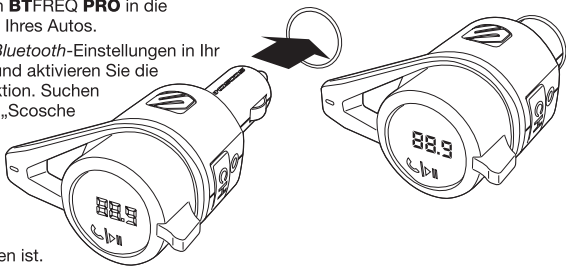
Schließen Sie das Gerät mit einem für Ihr Gerät geeignetes Kabel an (nicht im Lieferumfang enthalten).



EINSCHALTEN & BLUETOOTH-KOPPLUNG

Befolgen Sie die nachstehenden Schritte, um das Gerät einzuschalten und Ihren **BTFREQ PRO** mit Ihrem Mobilgerät zu verbinden.

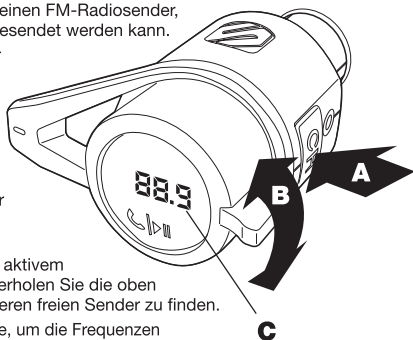
1. Stecken Sie den **BTFREQ PRO** in die 12 V-Steckdose Ihres Autos.
2. Geben Sie die *Bluetooth*-Einstellungen in Ihr Mobilgerät ein und aktivieren Sie die *Bluetooth*-Funktion. Suchen und wählen Sie „Scosche BTFMPD3“ aus der Liste der vorhandenen Zusatzgeräte.
3. Ihr Handy bestätigt, wenn es angeschlossen ist.



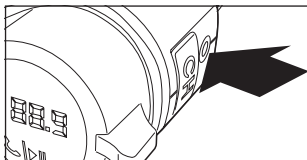
ANSCHLUSS IHRER AUTO-STEREOANLAGE

Der **BTFREQ PRO** verfügt über einen kleinen FM-Radiosender, der über die Stereoanlage Ihres Autos gesendet werden kann.

1. Suchen Sie einen schwachen Sender in Ihrem FM-Radio, der kein aktives Rundfunksignal hat.
2. Drücken Sie die „CH“-Taste (A) und drehen Sie die Hebel zur Einstellung nach oben oder unten (B), um den **BTFREQ PRO** so einzustellen, dass die Frequenz an Ihr FM-Radio (C) angepasst ist.
3. Wenn Störungen auftreten, sind Sie möglicherweise auf einen Sender mit aktivem Übertragungssignal eingestellt. Wiederholen Sie die oben angegebenen Schritte, um einen anderen freien Sender zu finden.



Anmerkung: Drücken Sie die „CH“-Taste, um die Frequenzen an Ihrem **BTFREQ PRO** (A) zu ändern.



OPTIONALER AUX IN VERBINDUNG MIT GERÄTEN OHNE BLUETOOTH-FUNKTION

Mobilgeräte ohne *Bluetooth* können mit dem **BTFREQ PRO** über den AUX IN/OUT-Anschluss mit enthaltenen 3,5 mm-Audiokabel verbunden werden.

USING THE BTFREQ PRO

Once you have paired the **BTFREQ PRO** to your phone (see Power up and Pairing section) and have connected the **BTFREQ PRO** to your stereo you can begin using your **BTFREQ PRO**.

Streaming Music

Stream music using the music player on your phone. You can use the controls on the **BTFREQ** to control the music settings:

- Play/Pause – Tap the MFB once (A)
- Track Forward – Turn tuning lever up (B)
- Track Back – Turn tuning lever down (C)

Making a call

Use your mobile phone to make a call as you normally would. Phone call audio will automatically stream through the **BTFREQ PRO**.

- Hang Up – Tap the MFB once (A)
- Redial last number called – Double tap MFB (A)

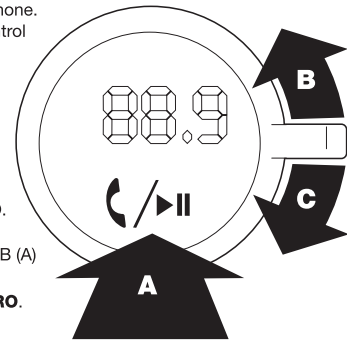
Receiving a call

Phone call will come in through the **BTFREQ PRO**.

- Press MFB once to answer the call (A)
- Press MFB once to end the call (A)
- Press and hold MFB to reject the call (A)

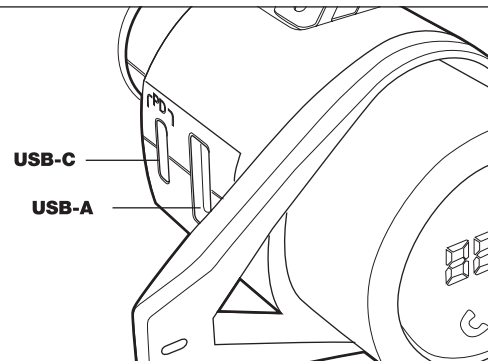
Voice assistant activation

Press and hold the Multi-function button for 3 seconds to activate your smartphone's voice assistant.



DUAL-PORT USB CHARGER

Your **BTFREQ PRO** includes (1) USB-C port and (1) USB-A port to charge your devices while driving. Simply connect using a cable suitable for your device (not included).



FCC STATEMENT

This device complies with Part 15 of the FCC Rules. Operation is subject to the following two conditions: (1) This device may not cause harmful interference, and (2) this device must accept any interference received, including interference that may cause undesired operation. This transmitter must not be co-located or operating in conjunction with any other antenna or transmitter. Changes or modifications not expressly approved by the party responsible for compliance could void the user's authority to operate the equipment.

This equipment has been tested and found to comply with the limits for a Class B digital device, pursuant to Part 15 of the FCC Rules. These limits are designed to provide reasonable protection against harmful interference in a residential installation. This equipment generates uses and can radiate radio frequency energy and, if not installed and used in accordance with the instructions, may cause harmful interference to radio communications. However, there is no guarantee that interference will not occur in a particular installation. If this equipment does cause harmful interference to radio or television reception, which can be determined by turning the equipment off and on, the user is encouraged to try to correct the interference by one or more of the following measures:

- Reorient or relocate the receiving antenna.
- Increase the separation between the equipment and receiver.
- Connect the equipment into an outlet on a circuit different from that to which the receiver is connected.
- Consult the dealer or an experienced radio/TV technician for help.

Radiation Exposure Statement: The product complies with the FCC/IC RF Exposure for Low Power Consumer Wireless Power Transfer. RF exposure limit set forth for an uncontrolled environment and are safe for intended operation as described in this manual. The further RF exposure that compliance was demonstrated at 20cm and greater separation from the user body or set the device to lower output power if such function is available.

IC STATEMENT

This device complies with Industry Canada's license-exempt RSSs. Operation is subject to the following two conditions:

- (1) This device may not cause interference; and
- (2) This device must accept any interference, including interference that may cause undesired operation of the device.

The term "IC:" before the certification/registration number only signifies that the Industry Canada technical specifications were met. This product meets the applicable Industry Canada technical specifications.

For complete warranty details, please visit us at
www.scosche.com or call (800) 363-4490



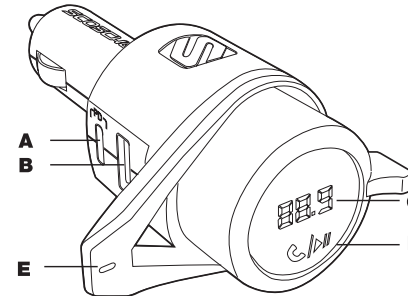
BTFMPD3SR

BTFREQ™ PRO

KABELLOSE FREISPRECHANLAGE

FUNKTIONEN

- Bluetooth-Freisprechanlage und Musik-Streaming
- 2 USB-Ladeanschlüsse zum Laden von Handys und anderen Geräten



A USB-Ladeanschluss (Typ C)

B USB-Ladeanschluss (Typ A)

C FM-Kanalanzeige

D Multifunktions-taste

E Mikrofon

F 12 V Stecker

G 3,5 mm AUX-Eingang/Ausgang
(Kabel enthalten)

H Kanaltaste

I Hebel zur Einstellung

SPEZIFIKATIONEN:

Bluetooth 5,0

A2DP Bluetooth Audio-Streaming

HFP Bluetooth-Freisprechanlage

Frequenzbereich des

FM-Senders: 87,5-107,9 MHz

Eingangleistung: 12-24 VDC

Ausgangsleistung:

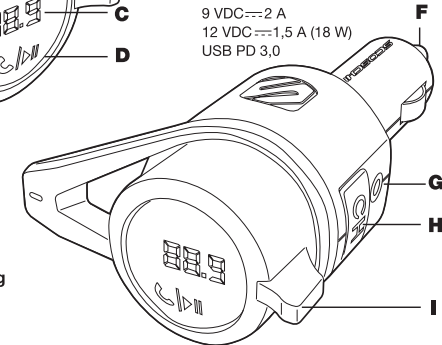
USB-A: 5 VDC --- 2,4 A (12 W)

USB-C: 5 VDC --- 3 A

9 VDC --- 2 A

12 VDC --- 1,5 A (18 W)

USB PD 3,0



Fragen?

Benötigen Sie Hilfe mit Ihrem Produkt?

Rufen Sie den Kundenservice unter:

(800) 363-4490 x1 an.

Bluetooth ist eine eingetragene
Marke von Bluetooth SIG, Inc.

Registrieren Sie Ihr Produkt online unter

www.scosche.com/register

DECLARACIÓN DE FCC

Este dispositivo cumple con el acápite 15 del reglamento de la FCC. Su operación está sujeta a las dos condiciones siguientes: (1) Este dispositivo no debe causar interferencias perjudiciales y (2) este dispositivo debe aceptar cualquier interferencia de radio que pueda recibir, incluyendo aquella que impida su funcionamiento. Este transmisor no debe estar ubicado en el mismo lugar o funcionando conjuntamente con ninguna otra antena o transmisor. Los cambios o modificaciones no aprobadas expresamente por la parte responsable del cumplimiento pueden hacer que el usuario pierda el derecho de utilizar el producto.

Este equipo ha sido probado y cumple con los límites para un dispositivo digital de clase B, de acuerdo con la Parte 15 de las normas de la FCC. Estos límites están diseñados para proporcionar una protección razonable contra interferencia perjudicial en una instalación residencial. Este equipo genera, usa, y puede irradiar energía de radiofrecuencia y, si no se lo instala y utiliza de acuerdo con las instrucciones, puede causar interferencia perjudicial a las comunicaciones de radio. Sin embargo, no existe garantía de que no se produzca interferencia en una instalación en particular. Si este equipo llegara a causar interferencia perjudicial para la recepción de radio o televisión, lo que se puede determinar apagando y encendiendo el equipo, se recomienda que el usuario trate de corregir la interferencia tomando una o más de las siguientes medidas:

- Reorientar o cambiar de lugar la antena receptora.
- Aumentar la separación entre el equipo y el receptor.
- Conectar el equipo en un tomacorriente de un circuito distinto que el que use el receptor.
- Pedirle ayuda al distribuidor o a un técnico en radio / televisión.

Declaración acerca de la exposición a radiación: Este producto cumple con las reglamentaciones de la FCC/ IC Exposición a RF para transmisores de energía inalámbrica de baja potencia para consumidores. Límite de exposición a radiofrecuencia establecido para un entorno no controlado y seguro para el funcionamiento previsto, tal como se describe en este manual. La exposición adicional a radiofrecuencia demostró el cumplimiento a una separación de 20 cm y mayor del cuerpo del usuario, o al configurar el dispositivo a una menor potencia de salida si tal función estuviera disponible.

DECLARACIÓN DE IC

Este dispositivo cumple con las normas canadienses RSS correspondientes para equipos de radio exentos de licencia. Su operación está sujeta a las dos condiciones siguientes:

- (1) Este dispositivo no debe causar interferencias perjudiciales y
- (2) este dispositivo debe aceptar cualquier interferencia de radio que pueda recibir, incluyendo aquella que impida su funcionamiento.

El término "IC:" antes del número de certificación/registrosolo significa que se cumplieron las especificaciones técnicas de Industry Canada. Este producto cumple con las especificaciones técnicas aplicables de Industry Canada.

Por detalles acerca de la garantía completa, visite
www.scosche.com o llame al (800) 363-4490



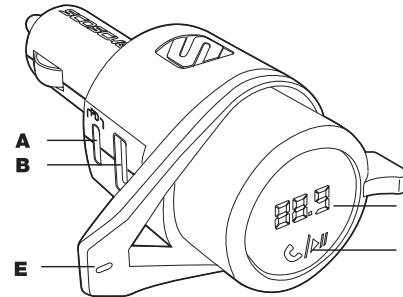
BTFMPD3SR

BTFREQ™ PRO

KIT MAINS LIBRES SANS FIL POUR L'AUTO

CARACTÉRISTIQUES

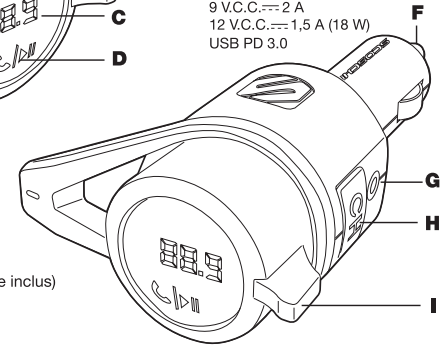
- Pour des appels mains libre et la diffusion de votre musique via *Bluetooth*
- 2 ports de recharge USB pour charger les téléphones cellulaires et autres appareils



SPÉCIFICATIONS :

Bluetooth 5.0
Diffusion audio *Bluetooth* A2DP
Appels mains libre *Bluetooth* HFP
Plage de fréquences du transmetteur :
FM : 87,5 – 107,9 MHz
Puissance d'entrée : 12-24 V.C.C.
Puissance d sortie :
USB-A : 5 V.C.C. --- 2,4 A (12 W)
USB-C : 5 V.C.C. --- 3 A
9 V.C.C. --- 2 A
12 V.C.C. --- 1,5 A (18 W)
USB PD 3.0

- A** Port de recharge USB-C
- B** Port de recharge USB-A
- C** Affichage de la canal FM
- D** Bouton multifonction
- E** Microphone
- F** Prise 12 V



- G** Entrée/sortie aux 3,5 mm (câble inclus)
- H** Bouton canal
- I** Levier pour le réglage



Vous avez des questions?

Vous avez besoin de l'aide avec l'un de nos produits?

Appelez notre Service à la clientèle en composant le

(800) 363 4490 poste 1

Bluetooth est une marque déposée de Bluetooth SIG, Inc.

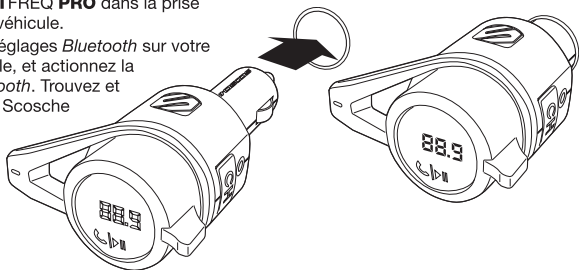
Enregistrez votre produit en ligne à

www.scosche.com/register

ALLUMAGE ET JUMELAGE BLUETOOTH

Suivez les étapes suivantes pour allumer et jumeler votre **BTFREQ PRO** et votre téléphone mobile.

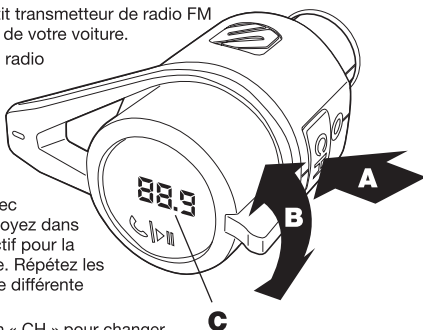
1. Branchez le **BTFREQ PRO** dans la prise 12 V de votre véhicule.
2. Saisissez les réglages *Bluetooth* sur votre appareil mobile, et actionnez la fonction *Bluetooth*. Trouvez et sélectionnez « Scosche BTFMPD3 » dans la liste d'accessoires.
3. Votre téléphone confirmera la connexion.



CONNECTER VOTRE STÉRÉO DE VOITURE

Le **BTFREQ PRO** est équipé d'un petit transmetteur de radio FM pouvant diffuser le signal de la stéréo de votre voiture.

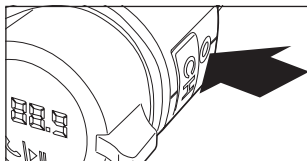
1. Trouvez une station faible sur votre radio FM qui n'a aucun signal actif.
2. Appuyez sur le bouton « CH » (A), puis tournez le levier pour le réglage vers haut ou bas (B) pour appairer la fréquence du **BTFREQ PRO** à celle de votre radio FM (C).
3. Si vous éprouvez des difficultés avec l'interférence, il se peut que vous soyez dans une zone où il n'y a aucun signal actif pour la station à laquelle la radio est réglée. Répétez les étapes ci-dessous pour trouver une différente station plus forte.



Remarque : Appuyez sur le bouton « CH » pour changer les fréquences sur le **BTFREQ PRO** (A).

CONNEXION ENTRÉE AUX POUR APPAREILS NON-BLUETOOTH

Les appareils mobiles sans *Bluetooth* peuvent être connectés au **BTFREQ PRO** par le port ENTRÉE/SORTIE AUX avec le câble audio de 3,5 mm inclus.



USO DEL BTFREQ PRO

Una vez que haya acoplado el **BTFREQ PRO** a su teléfono (ver la sección Encendido y Acoplamiento) y que haya conectado el **BTFREQ PRO** a su estéreo (ver página 10) podrá comenzar a usar su **BTFREQ PRO**.

Para transferir música

Transfiera música usando el reproductor de música de su teléfono. Puede utilizar los controles del **BTFREQ PRO** para controlar los ajustes de la música:

- Reproducir/Pausa – Toque el MFB/K una vez (A)
- Tema siguiente – Gire la palanca de ajuste hacia arriba (B)
- Tema anterior – Gire la palanca de ajuste hacia abajo (C)

Cómo hacer una llamada

Use su teléfono móvil para hacer una llamada como lo harían normalmente. El audio del teléfono se transferirá automáticamente a través del **BTFREQ PRO**.

- Terminar llamada – Toque el MFB/K una vez (A)
- Volver a marcar el último número llamado – Toque el MFB/K dos veces (A)

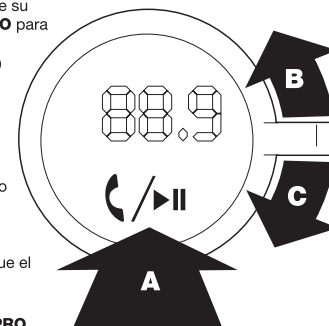
Cómo recibir una llamada

Las llamadas telefónicas ingresarán por el **BTFREQ PRO**.

- Presione el MFB/K una vez para aceptar la llamada (A)
- Presione el MFB/K una vez para terminar la llamada (A)
- Mantenga presionado el MFB/K para rechazar la llamada (A)

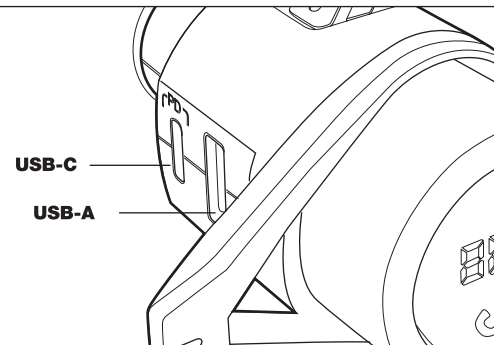
Asistente de activación de voz

Pulse y mantenga pulsado el botón multifunción durante 3 segundos para activar el asistente de voz de su teléfono inteligente.



CARGADOR USB DE DOS PUERTOS

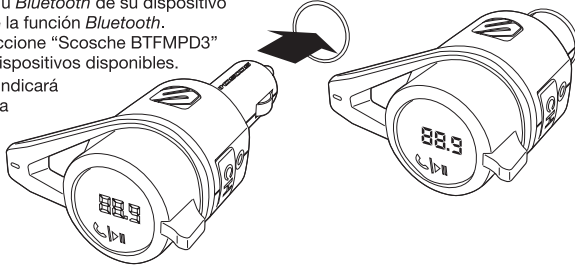
Su **BTFREQ PRO** incluye (1) puerto USB-C y (1) puerto USB-A para cargar su dispositivos mientras conduce. Simplemente conéctelo usando un cable adecuado para su dispositivo (no incluido).



ENCENDIDO Y ACOPLAMIENTO BLUETOOTH

Siga estos pasos para encender y acoplar su **BTFREQ PRO** a su teléfono móvil.

1. Enchufe el **BTFREQ PRO** en un enchufe de 12 V del auto.
2. Acceda el menú *Bluetooth* de su dispositivo móvil y habilite la función *Bluetooth*. Busque y seleccione "Scosche BTFMPD3" de la lista de dispositivos disponibles.
3. Su teléfono le indicará cuando se haya conectado.

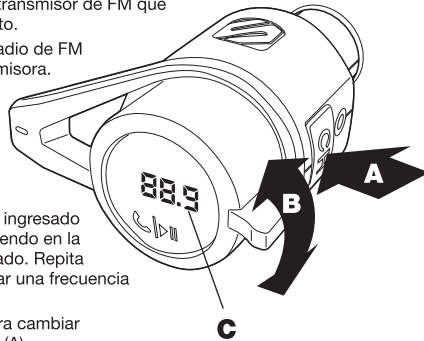


PARA CONECTAR EL ESTÉREO DE SU AUTO

El **BTFREQ PRO** tiene un pequeño transmisor de FM que puede transmitir al estéreo de su auto.

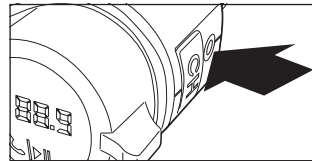
1. Encuentre una zona débil en su radio de FM que no tenga señal de ninguna emisora.
2. Presione el botón CH (A), luego gire la palanca de ajuste arriba o abajo (B) para hacer que la frecuencia del **BTFREQ PRO** coincida con la frecuencia de su radio de FM (C).
3. Si nota interferencia puede haber ingresado un área con una emisora transmitiendo en la frecuencia en la que está sintonizado. Repita los pasos anteriores para encontrar una frecuencia diferente disponible.

Nota: Presione el botón "CH" para cambiar las frecuencias de **BTFREQ PRO** (A).



CONEXIÓN OPCIONAL DE ENTRADA AUX PARA DISPOSITIVOS QUE NO TENGAN BLUETOOTH

Los dispositivos móviles que no tengan *Bluetooth* se pueden conectar al **BTFREQ PRO** a través del puerto ENTRADA/SALIDA AUX usando el cable de audio de 3,5 mm incluido.



UTILISER LE BTFREQ PRO

Une fois avoir jumelé le **BTFREQ PRO** et votre téléphone (voir la section Allumage et Jumelage) et connecté le **BTFREQ PRO** à votre stéréo (voir page 6), vous pouvez utiliser votre **BTFREQ PRO**.

Diffusion de musique

Diffusez de la musique en utilisant le lecteur de musique de votre téléphone. Vous pouvez utiliser les contrôles sur le **BTFREQ PRO** pour contrôler les réglages de votre musique :

- Lecture/pause – tapez une fois sur MFB (A)
- Piste suivante – tournez le levier réglage vers la haut (B)
- Piste précédente – tournez le levier réglage vers la bas (C)

Émettre un appel

Utilisez votre téléphone mobile pour émettre un appel comme vous le feriez normalement. L'audio d'appel sera automatiquement diffusé par le **BTFREQ PRO** :

- Raccrocher – tapez une fois sur le bouton MFB (A)
- Recomposition du dernier numéro – tapez deux fois sur le bouton MFB (A)

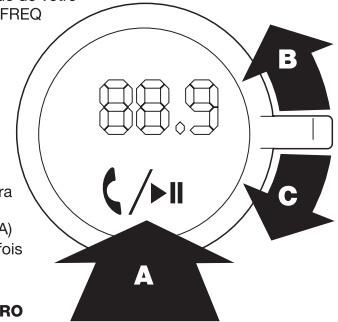
Recevoir un appel

Les appels téléphoniques passeront par le **BTFREQ PRO**

- Appuyez une fois sur MFB/K pour répondre (A)
- Appuyez une fois sur MFB/K pour terminer l'appel (A)
- Appuyez et maintenez MFB/K pour rejeter l'appel (A)

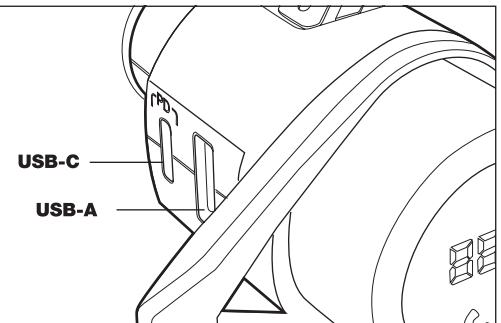
Activation vocale adjoint

Appuyez et maintenez enfoncé le bouton multifonction pendant 3 secondes pour activer la voix de l'assistant de votre téléphone intelligent.



CHARGEUR À DEUX PORTS USB

Votre **BTFREQ PRO** comprend (1) port USB-C et (1) port USB-A pour charger votre appareils sur la route. Connectez-le tout simplement avec un fil compatible avec votre appareil (non inclus).



DÉCLARATION DE CONFORMITÉ FCC

Cet appareil est conforme aux règles de la FCC section 15. L'utilisation est assujettie aux deux conditions suivantes : (1) Cet appareil ne devra pas causer d'interférence, et (2) cet appareil doit accepter toute interférence qui pourrait être captée, y compris l'interférence qui pourrait causer un fonctionnement indésirable. Ce transmetteur ne doit pas être en co-localisation ou opérer de concert avec toute autre antenne ou tout autre transmetteur. Les changements ou les modifications non expressément autorisés par la partie chargée de la conformité peuvent annuler l'autorité de l'utilisateur à utiliser le produit.

Cet appareil a été testé et reconnu conforme aux limites d'un appareil numérique de classe B, en vertu de l'Article 15 des règlements de la FCC. Ces limites sont destinées à assurer une protection raisonnable contre les interférences nuisibles, dans une installation résidentielle. Cet appareil génère, utilise et émet de l'énergie de radiofréquence et peut, en cas d'une installation ou utilisation non conforme aux instructions, engendrer des interférences nuisibles aux radiocommunications.

Cependant, aucune garantie n'est donnée que des interférences ne seront pas générées dans une installation en particulier. En cas d'interférences avec la réception radiophonique ou télévisuelle, qui peuvent être vérifiées en éteignant et allumant l'équipement, l'utilisateur peut tenter de résoudre le problème de l'une ou plusieurs des façons suivantes :

- Réorienter ou déplacer l'antenne de réception.
- Éloigner l'équipement du récepteur.
- Brancher l'appareil sur un circuit électrique différent de celui où le récepteur est branché.
- Consulter le fabricant ou un technicien expérimenté de radio/télévision pour de l'aide.

Déclaration d'exposition aux radiations: Le produit est conforme à l'exposition RF IC pour le transfert de puissance sans fil de consommateurs de faible puissance. La limite d'exposition RF fixée pour un environnement non contrôlé est sans danger pour le fonctionnement prévu tel que décrit dans ce manuel. L'exposition RF supplémentaire que la conformité a été démontrée à 20 cm et plus de séparation du corps de l'utilisateur ou de mettre l'appareil à la puissance de sortie inférieure si une telle fonction est disponible.

DÉCLARATION DE CONFORMITÉ IC

Le présent appareil est conforme aux CNR d'Industrie Canada applicable aux appareils radio exempts de licence. L'exploitation est autorisée aux deux conditions suivantes :

(1) l'appareil ne doit pas produire de brouillage, et (2) l'utilisateur de l'appareil doit accepter tout brouillage radioélectrique subi, même si le brouillage est susceptible d'en compromettre le fonctionnement.

Le terme «IC» devant le numéro de certification / d'enregistrement signifie seulement que les spécifications techniques d'Industrie Canada ont été respectées. Ce produit est conforme aux spécifications techniques applicables d'Industrie Canada.

Pour les détails complets de la garantie, veuillez visiter notre site www.scosche.com ou composer le (800) 363-4490



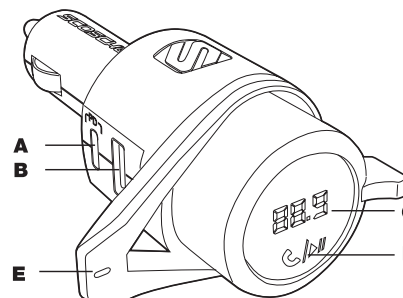
BTFMPD3SR

BTFREQ™ PRO

EQUIPO INALÁMBRICO DE MANOS LIBRES PARA VEHÍCULO

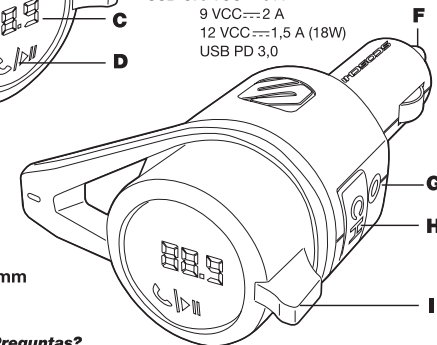
CARACTERÍSTICAS

- Llamadas de manos libres y transferencia de música por *Bluetooth*
- 2 puertos de carga USB para cargar teléfonos móviles y otros dispositivos



ESPECIFICACIONES:

Bluetooth 5.0
Transferencia de audio con *Bluetooth* A2DP
Llamadas de manos libres con HFP *Bluetooth*
Rango de frecuencias del transmisor de FM: 87,5-107,9 MHz
Potencia de entrada: 12-24 VCC
Potencia de salida
USB-A: 5 VCC---2,4 A (12 W)
USB-C: 5 VCC---3 A
9 VCC---2 A
12 VCC---1,5 A (18W)
USB PD 3,0



A Puerto de carga USB-S

B Puerto de carga USB-A

C Pantalla de canal FM

D Botón multifunción

E Micrófono

F Enchufe de 12 V

G Entrada/salida auxiliar de 3,5 mm (cable incluido)

H Botón selector de canal

I Palanca de ajuste

¿Preguntas?

¿Necesita ayuda con su producto?

Llame al Servicio al Cliente al

1 (800) 363 4490 x1



Bluetooth es marca registrada de *Bluetooth* SIG, Inc.

Registre su producto por internet en

www.scosche.com/register