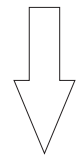
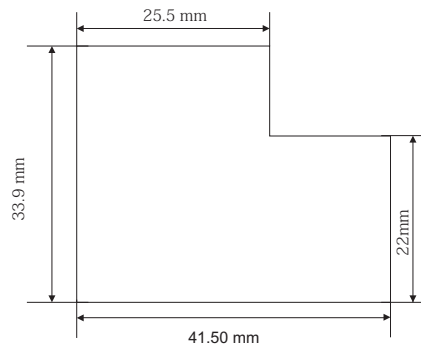


一般公差				
mm	CLASS	A	B	C
< 6mm		±0.05	±0.1	±0.5
6 ~ 18mm		±0.1	±0.2	±0.8
18 ~ 50mm		±0.2	±0.3	±1.0
50 ~ 180mm		±0.3	±0.5	±1.5
180 ~ 300mm		±0.5	±0.8	±2.0
300 ~ 600mm		±0.8	±1.2	±3.0
> 600mm		±1.2	±1.8	±5.0
本圖使用				

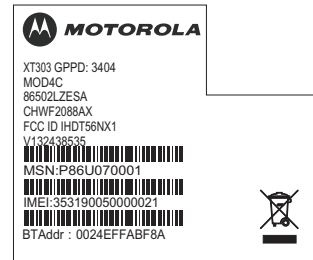


出紙方向



重點尺寸-1

重點尺寸-2



正式圖面



	DATE	DESIGN	CHECK	APPROVED	UNIT	SCALE	MATERIAL	合成麥拉	MODEL	8312	DWG NAME	handset Label
	2012/08/06	alinali	alinali	morryhou	mm	1:1	FINISH	單色印刷	CUSTOMER	MOTOROLA	PART NO.	