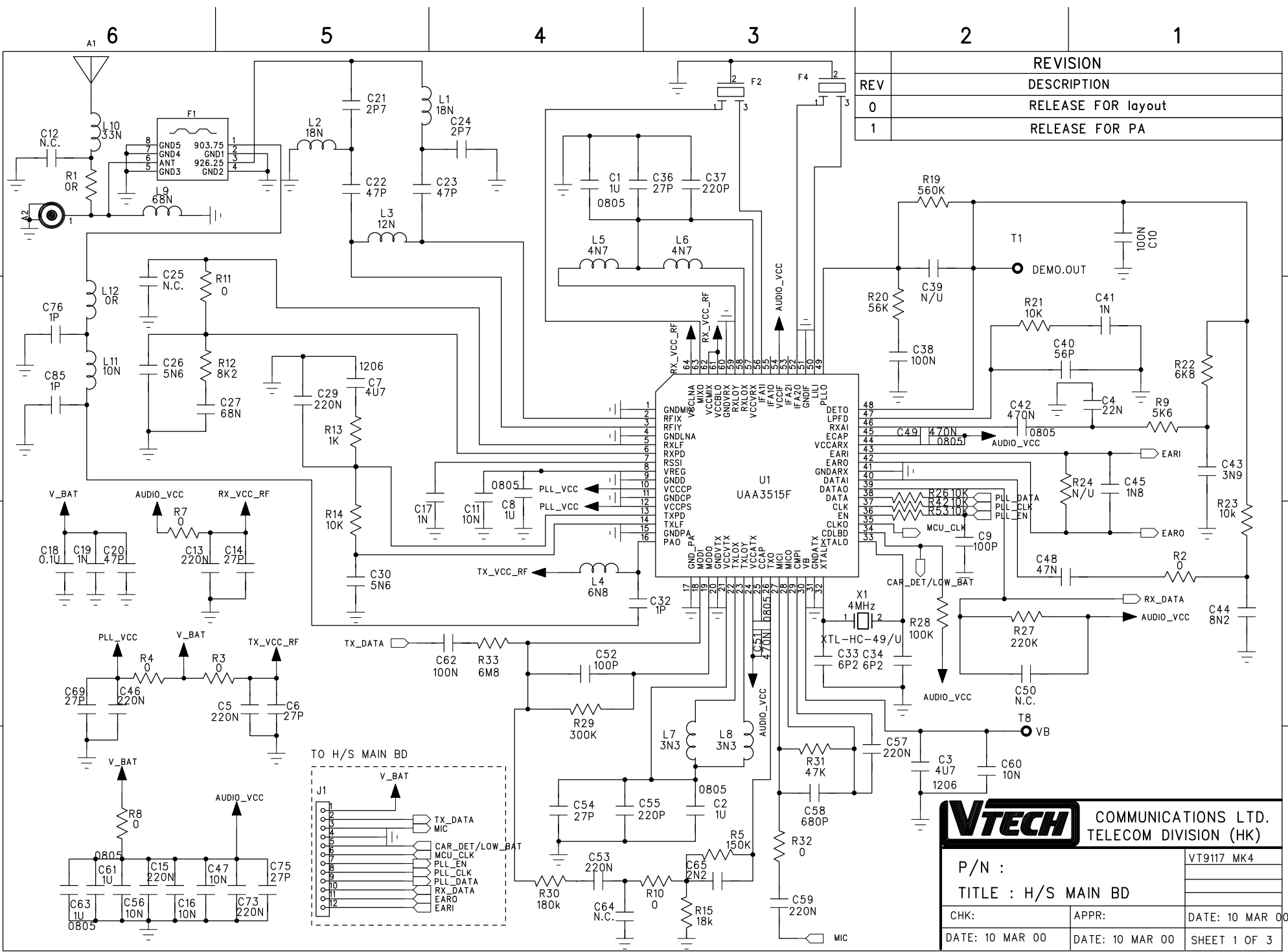


REVISION	
REV	DESCRIPTION
0	RELEASE FOR layout
1	RELEASE FOR PA



VTECH COMMUNICATIONS LTD.
TELECOM DIVISION (HK)

P/N :		VT9117 MK4
TITLE : H/S MAIN BD		
CHK:	APPR:	DATE: 10 MAR 00
DATE: 10 MAR 00	DATE: 10 MAR 00	SHEET 1 OF 3

6

5

4

3

2

1

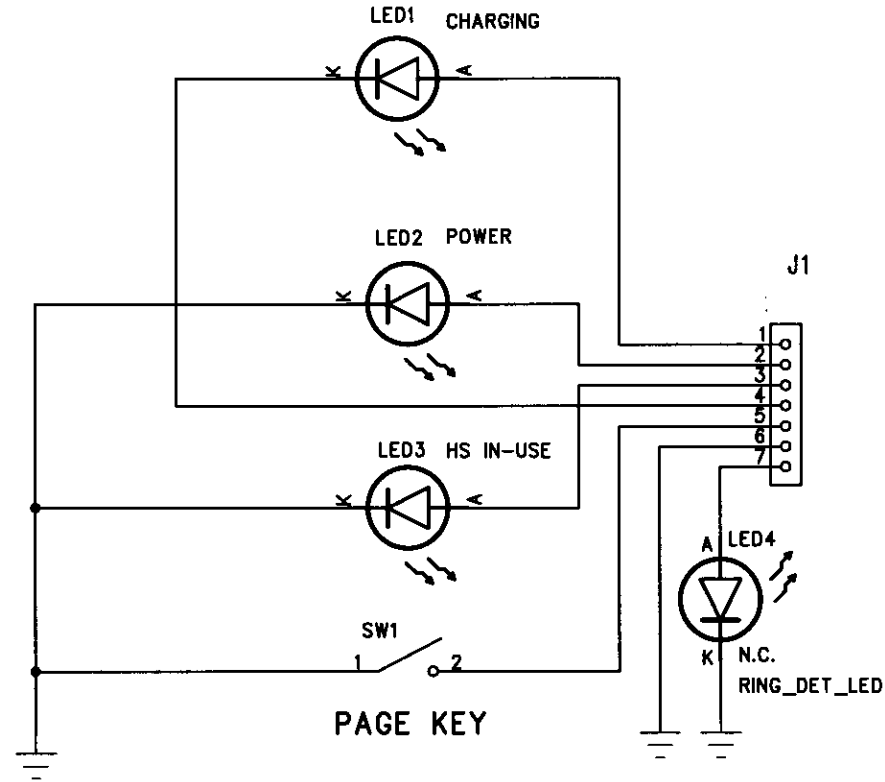
D

C

B

A

REVISION	
REV	DESCRIPTION
A	FOR PA
1	RELEASE FOR PA



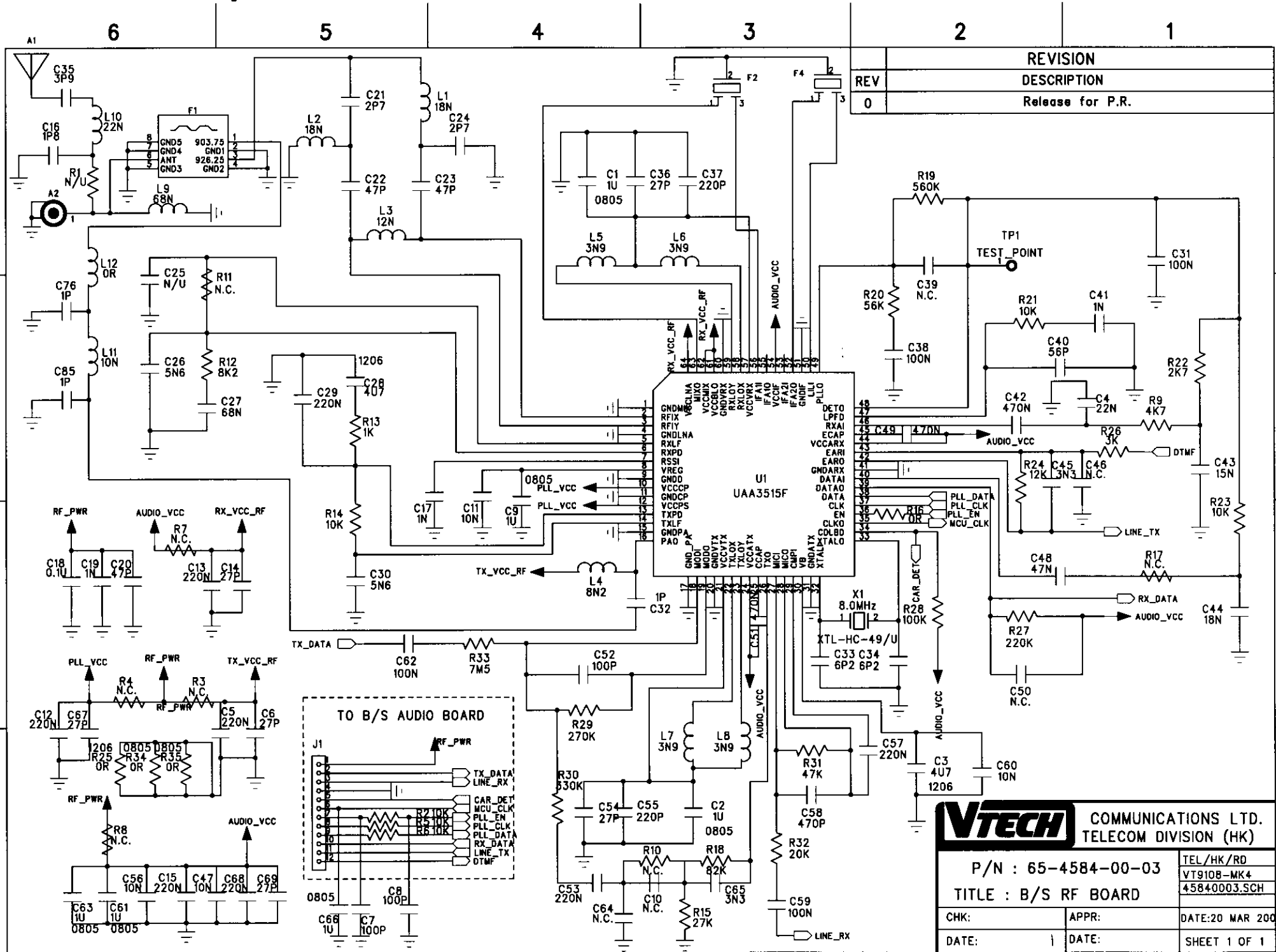
D

C

B

A

VTECH COMMUNICATIONS LTD. TELECOM DIVISION (DG)	
VTECH VT9117 MK4 BASE LED BOARD	VT9117 MK4 46570001.SCH
CHK:	APPR: DATE: 8 MAR 2000
DATE: 8 MAR 2000	DATE: 8 MAR 2000 SHEET 1 OF 1



REVISION	
REV	DESCRIPTION
0	Release for P.R.

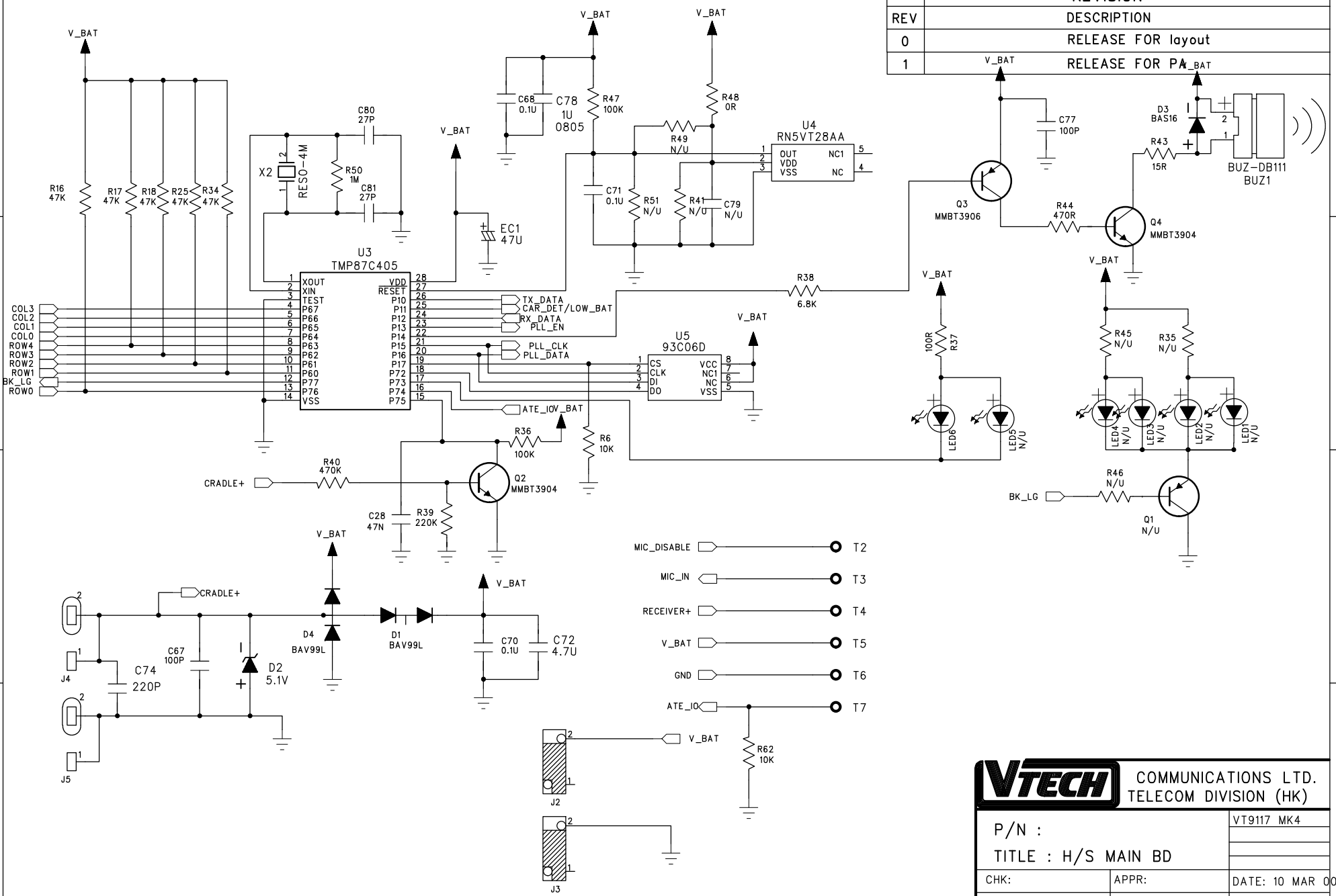
VTECH COMMUNICATIONS LTD. TELECOM DIVISION (HK)

P/N : 65-4584-00-03
 TITLE : B/S RF BOARD

CHK:	APPR:	DATE: 20 MAR 2000
DATE:	DATE:	SHEET 1 OF 1

TEL/HK/RD
 VT9108-MK4
 45840003.SCH

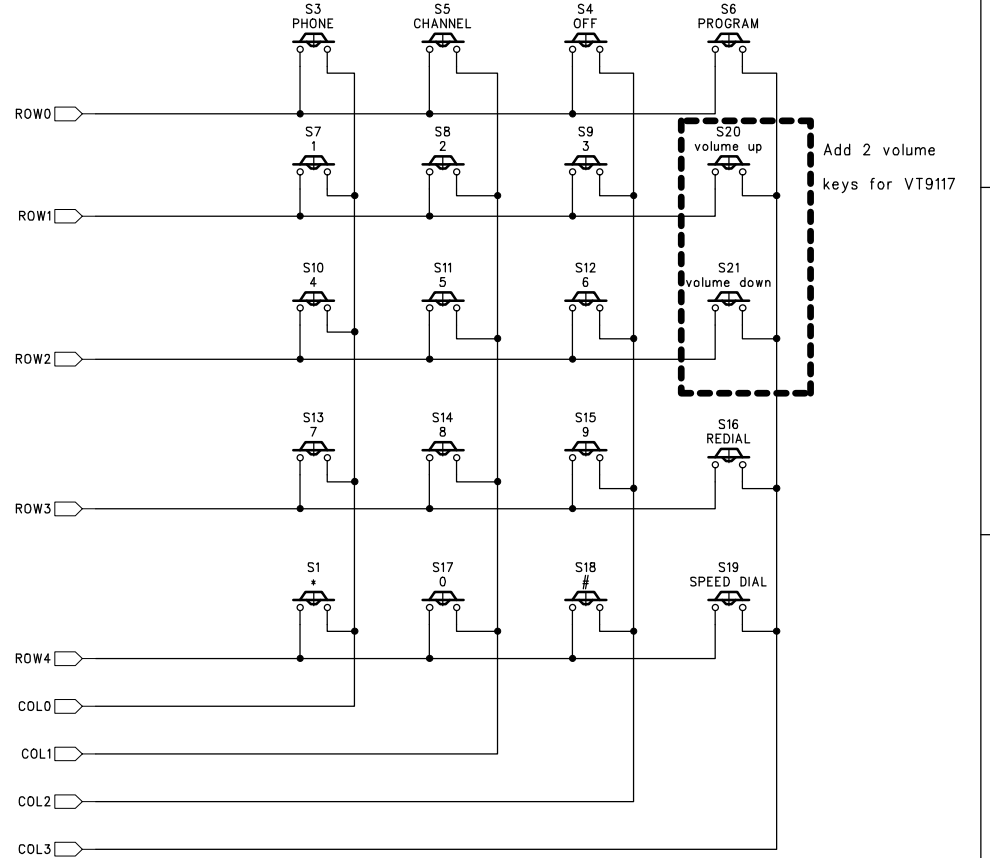
REVISION	
REV	DESCRIPTION
0	RELEASE FOR layout
1	RELEASE FOR PA_BAT



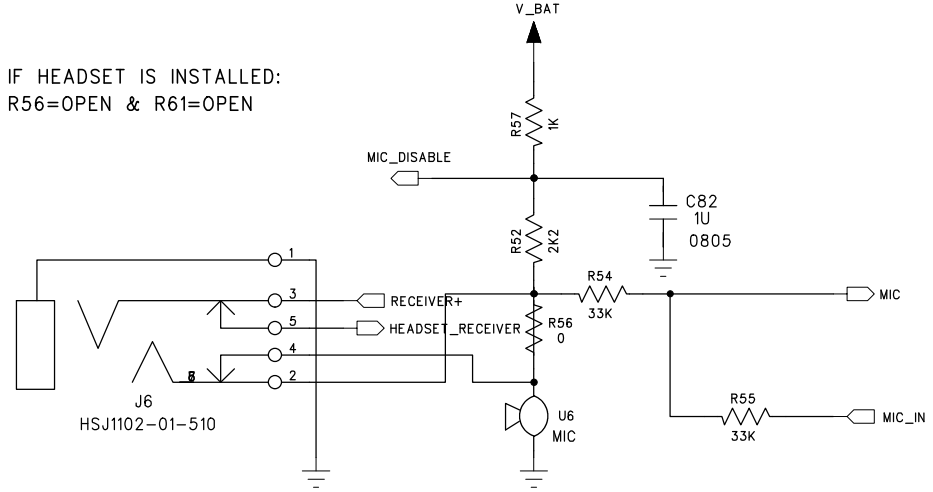
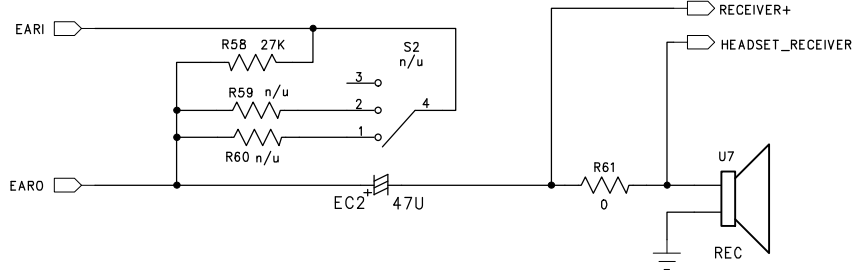
VTECH COMMUNICATIONS LTD.
TELECOM DIVISION (HK)

P/N :	VT9117 MK4
TITLE : H/S MAIN BD	
CHK:	APPR:
DATE: 10 MAR 00	DATE: 10 MAR 00
DATE: 10 MAR 00	DATE: 10 MAR 00
SHEET 2 OF 3	

REVISION	
REV	DESCRIPTION
0	RELEASE FOR layout
1	RELEASE FOR PA



Add 2 volume keys for VT9117

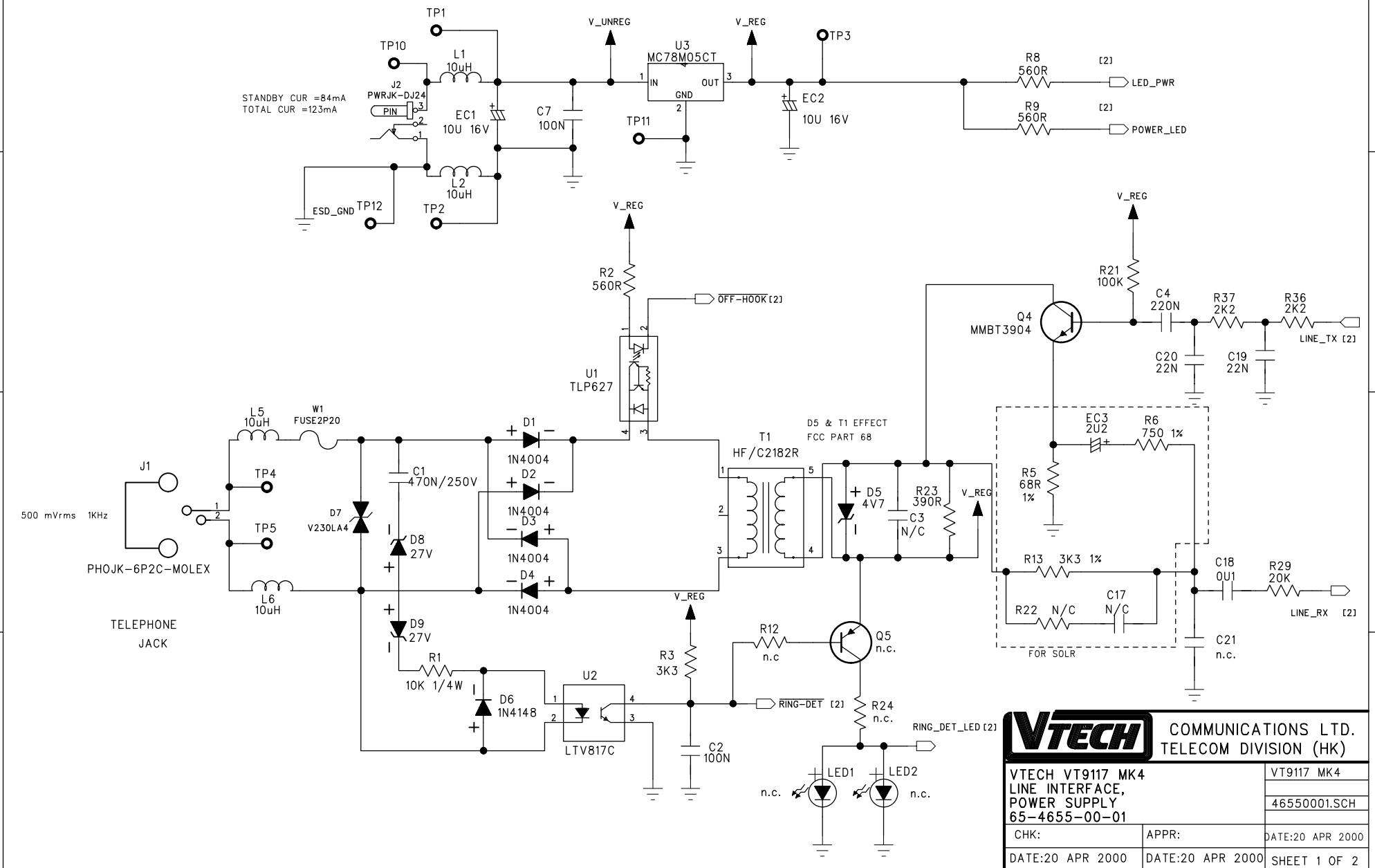


IF HEADSET IS INSTALLED:
R56=OPEN & R61=OPEN

VTECH COMMUNICATIONS LTD.
TELECOM DIVISION (HK)

P/N :	VT9117 MK4	
TITLE : H/S MAIN BD		
CHK:	APPR:	DATE: 10 Mar 00
DATE: 10 Mar 00	DATE: 10 Mar 00	SHEET 3 OF 3

REVISION	
REV	DESCRIPTION
0	FOR PA



VTECH COMMUNICATIONS LTD. TELECOM DIVISION (HK)

VTECH VT9117 MK4	VT9117 MK4
LINE INTERFACE, POWER SUPPLY	46550001.SCH
65-4655-00-01	
CHK:	APPR:
DATE:20 APR 2000	DATE:20 APR 2000
DATE:20 APR 2000	SHEET 1 OF 2

6

5

4

3

2

1

D

C

B

A

D

C

B

A

STANDBY CUR =84mA
TOTAL CUR =123mA

500 mVrms 1KHz

PHOJK-6P2C-MOLEX

TELEPHONE JACK

n.c. LED1 n.c. LED2

FOR SOLR

LINE_RX [2]

LINE_TX [2]

OFF-HOOK [2]

RING-DET [2]

RING_DET_LED [2]

ESD_GND TP12

PWRJK-DJ24

TP10

TP1

V_UNREG

V_REG

TP3

V_REG

V_REG

U1 TLP627

Q4 MMBT3904

Q5 n.c.

T1 HF/C2182R

D5 & T1 EFFECT FCC PART 68

V_REG

V_REG

V_UNREG

V_REG

V_REG

V_REG

V_REG

V_UNREG

V_REG

V_REG

V_REG

V_UNREG

V_REG

V_REG

V_REG

V_UNREG

V_REG

V_REG

V_REG

V_UNREG

V_REG

V_REG

V_REG

V_UNREG

V_REG

V_REG

V_REG

V_UNREG

V_REG

V_REG

V_REG

V_UNREG

V_REG

V_REG

V_REG

V_UNREG

V_REG

V_REG

V_REG

V_UNREG

V_REG

V_REG

V_REG

V_UNREG

V_REG

V_REG

V_REG

V_UNREG

V_REG

V_REG

V_REG

V_UNREG

V_REG

V_REG

V_REG

V_UNREG

V_REG

V_REG

V_REG

V_UNREG

V_REG

V_REG

V_REG

V_UNREG

V_REG

V_REG

V_REG

V_UNREG

V_REG

V_REG

V_REG

V_UNREG

V_REG

V_REG

V_REG

V_UNREG

V_REG

V_REG

V_REG

V_UNREG

V_REG

V_REG

V_REG

V_UNREG

V_REG

V_REG

V_REG

V_UNREG

V_REG

V_REG

V_REG

V_UNREG

V_REG

V_REG

V_REG

V_UNREG

V_REG

V_REG

V_REG

V_UNREG

V_REG

V_REG

V_REG

V_UNREG

V_REG

V_REG

V_REG

V_UNREG

V_REG

V_REG

V_REG

V_UNREG

V_REG

V_REG

V_REG

V_UNREG

V_REG

V_REG

V_REG

V_UNREG

V_REG

V_REG

V_REG

V_UNREG

V_REG

V_REG

V_REG

V_UNREG

V_REG

V_REG

V_REG

V_UNREG

V_REG

V_REG

V_REG

V_UNREG

V_REG

V_REG

V_REG

V_UNREG

V_REG

V_REG

V_REG

V_UNREG

V_REG

V_REG

V_REG

V_UNREG

V_REG

V_REG

V_REG

V_UNREG

V_REG

V_REG

V_REG

V_UNREG

V_REG

V_REG

V_REG

V_UNREG

V_REG

V_REG

V_REG

V_UNREG

V_REG

V_REG

V_REG

V_UNREG

V_REG

V_REG

V_REG

V_UNREG

V_REG

V_REG

V_REG

V_UNREG

V_REG

V_REG

V_REG

V_UNREG

V_REG

V_REG

V_REG

V_UNREG

V_REG

V_REG

V_REG

V_UNREG

V_REG

V_REG

V_REG

V_UNREG

V_REG

V_REG

V_REG

V_UNREG

V_REG

V_REG

V_REG

V_UNREG

V_REG

V_REG

V_REG

V_UNREG

V_REG

V_REG

V_REG

V_UNREG

V_REG

V_REG

V_REG

V_UNREG

V_REG

V_REG

V_REG

V_UNREG

V_REG

V_REG

V_REG

V_UNREG

V_REG

V_REG

V_REG

V_UNREG

V_REG

V_REG

V_REG

V_UNREG

V_REG

V_REG

V_REG

V_UNREG

V_REG

V_REG

V_REG

V_UNREG

V_REG

V_REG

V_REG

V_UNREG

V_REG

V_REG

V_REG

V_UNREG

V_REG

V_REG

V_REG

V_UNREG

V_REG

V_REG

V_REG

V_UNREG

V_REG

V_REG

V_REG

V_UNREG

V_REG

V_REG

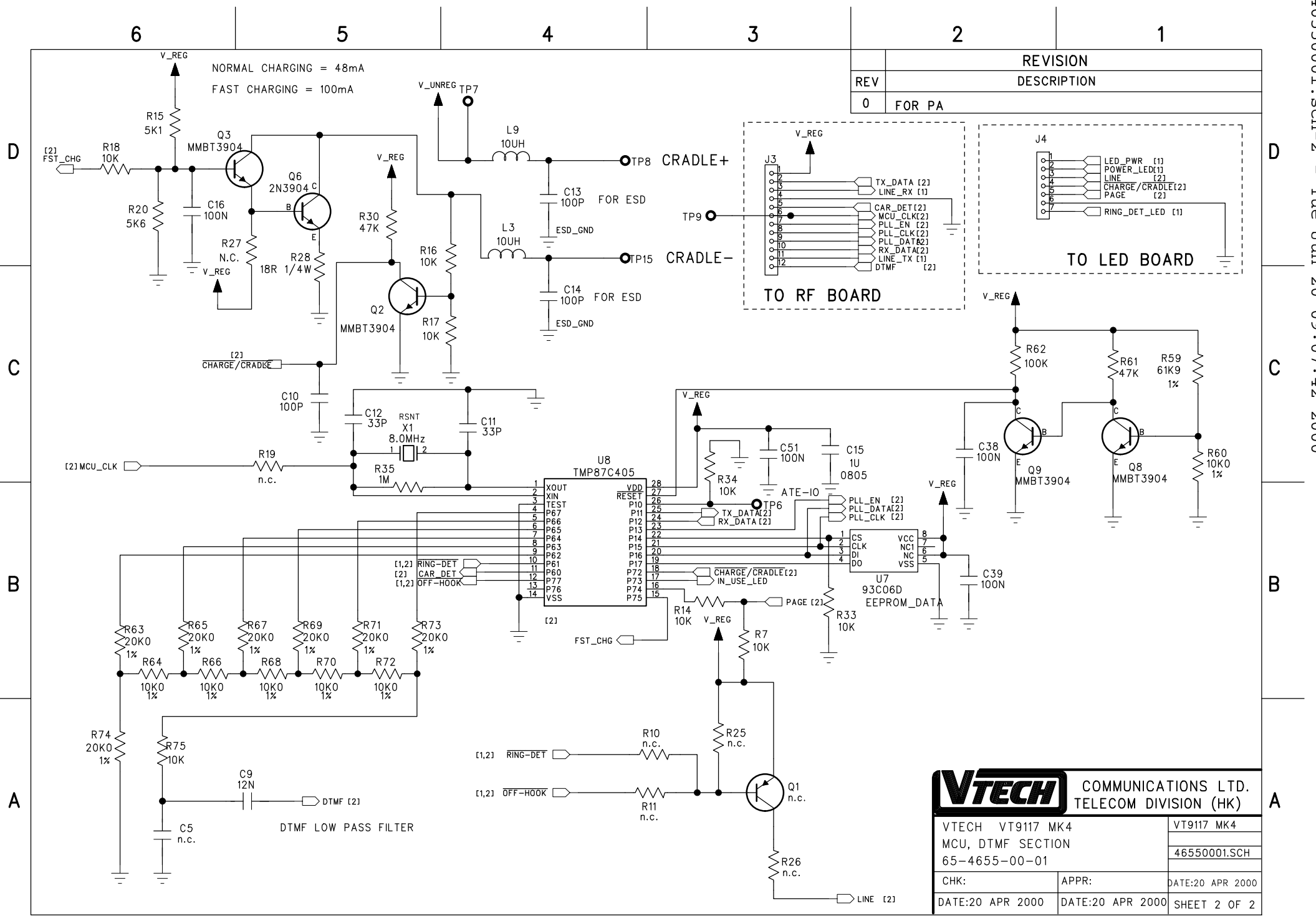
V_REG

V_UNREG

V_REG

V_REG

REVISION	
REV	DESCRIPTION
0	FOR PA



VTECH COMMUNICATIONS LTD. TELECOM DIVISION (HK)	
VTECH VT9117 MK4	VT9117 MK4
MCU, DTMF SECTION	46550001.SCH
65-4655-00-01	
CHK:	APPR:
DATE:20 APR 2000	DATE:20 APR 2000
DATE:20 APR 2000	SHEET 2 OF 2