

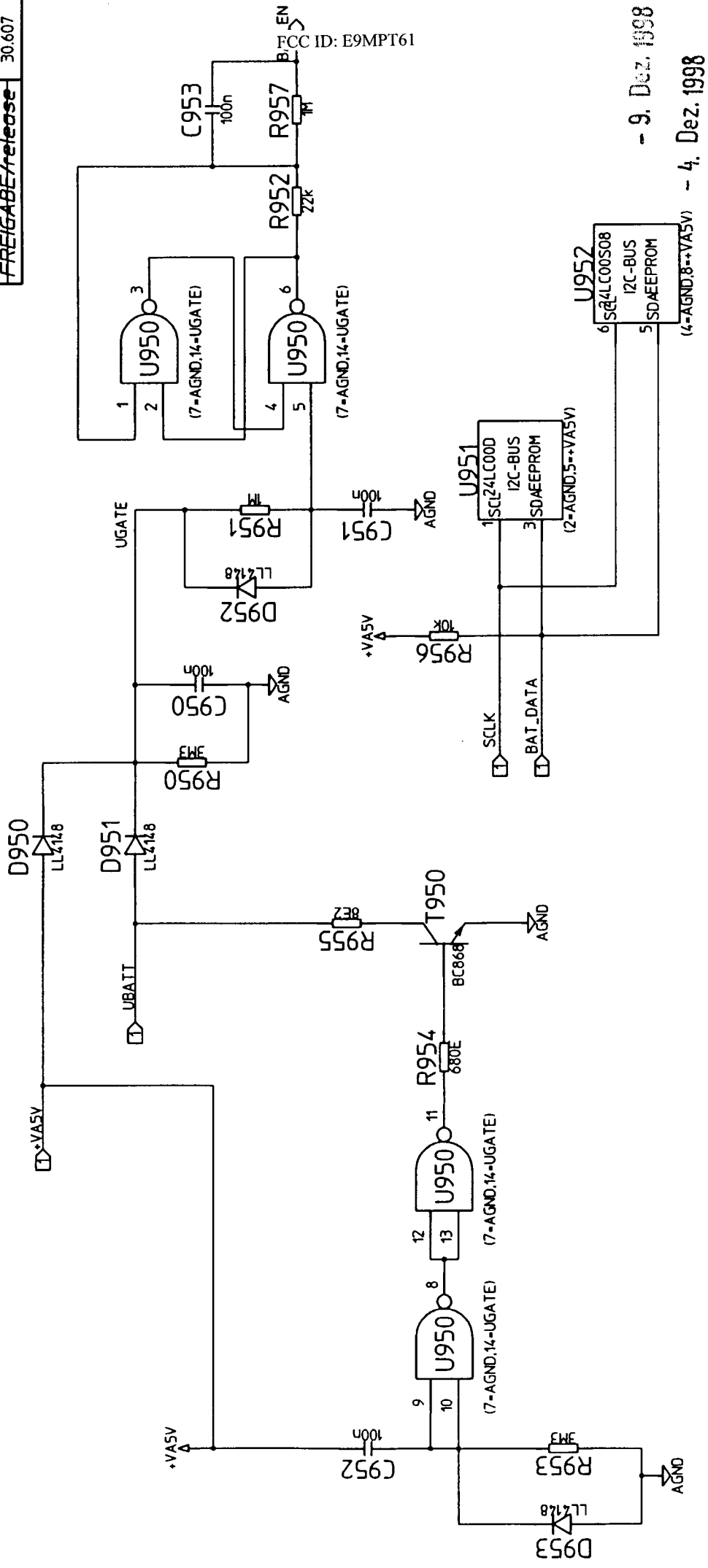
Für diese Unterlage behalten wir uns alle Rechte vor. Ohne unsere Zustimmung darf sie weder vervielfältigt, Dritten zugänglich gemacht, noch anders m/brüchlich verwendet werden.

All rights reserved. This document may not be duplicated or passed on to any third person without our consent, nor misused in any other way.

Var.:

**INFORMATION**

~~FREIGABE/Release~~ 30.607



- 9. Dez. 1998

- 4. Dez. 1998

Europ. Proj.		Konstruktion:	981130	Hu			
		Labor:	981201				
		Geprüft/control:					
Pt 61	2981 Z 00.	Datum		Name	Änd. Nr.	Mittelg. Nr.	Datum
Gerät:	AKG Code						
Ersatz für:		1230 Wien, Lemböckg. 21-25			Maßstab		
Ersetzt durch:		AKG Accuboss GmbH			Scale		
		Benennung: Subprint			AKG - Code		
		Description: PT 61/81			2781 Sch 8		
					Blatt 1/2		



Für diese Unterlage behalten wir uns alle Rechte vor. Ohne unsere Zustimmung darf sie weder vervielfältigt, Dritten zugänglich gemacht, noch anders mifbrauchlich verwendet werden.

- 9. Dez. 1998

FCC ID: E9MPT61

- 4. Dez. 1998

Vertriebsbez.	DK	USK	USB	UK1	EUS7	RS	EUS8a	EUS8b	EUS11	EUS12	AT1	EUS9	EUS10	EUS13	1061 / EVP	17	19	20	21	22	23	24	25	26	27	28	29	30	31	32	33	34	35	Anmerkung		
	PT 61 10-1298	PT 61 99-5-0294	PT 61 99-5-0294	PT 61 03-05398	PT 61 06-0798	PT 61 08-0298	PT 61 08-0498	PT 61 08-0498	PT 61 08-20398	PT 61 10-2098	PT 61 14-5-24898	PT 61 10-0298	PT 61 10-0298	PT 61 14-2798																						
1																																		Info - Ausgabe		
2																																		0 - Serien - Ausgabe		
3																																		serien - Ausgabe		
4																																		vereinfachte Abwicklung n. 0 - 7		
5																																	Zusammenstellung			
6																																		2981		
7																																		Kennblatt		
8																																		2781		
9																																		Maßzeichnung		
10																																		kein EDV - Stammblatt anlegen !		
11																																		Stammblatt anlegen !		
12																																		EG-Konformitätserklärung 2781..		
13																																				
14																																				
15																																			Verpackungsvorschrift	
16																																			EG-Konformitätserklärung 2781..	
17																																				
24																																				
25																																				

Liste besteht aus		Benennung		Ersatz für	
Taschensender PT 61		Taschensender PT 61		Ersatz für	
Bearb.	Tag	Name			
98/10/30	98/10/30	SP			
Gepr.					
Norm.					
Stückl. Nr.		2981 IZI		90.. (ohne EVP)	
Blatt Nr.		00..		(mit EVP)	
Blatt 4				1	
Blatt 1				1	
Blatt 1				1	

**AKG Acoustics GmbH**  
1230 Wien, Lemböckg. 21-25

Für diese Unterlage behalten wir uns alle Rechte vor. Ohne unsere Zustimmung darf sie weder vervielfältigt, Dritten zugänglich gemacht, noch anders als für den bestimmungsgemäßen Gebrauch verwendet werden.

**FREIGABE** 30.547

5. Dez. 1998

FCC ID: E9MPT61

- 4. Dez. 1998

Pos.	Benennung	AKG-Code	Anmerkung
2	Print kpl.	2781 M 0201	
2	Print kpl.	2781 M 0202	
2	Print kpl.	2781 M 0203	
2	Print kpl.	2781 M 0204	
2	Print kpl.	2781 M 0205	
2	Print kpl.	2781 M 0206	
2	Print kpl.	2781 M 0207	
2	Print kpl.	2781 M 0208	
2	Print kpl.	2781 M 0209	
2	Print kpl.	2781 M 0210	
2	Print kpl.	2781 M 0211	
2	Print kpl.	2781 M 0212	
2	Print kpl.	2781 M 0213	
2	Print kpl.	2781 M 0214	
21	Print kpl.	2781 M 0301	
40			
41			
42	Print kpl.		
43			
44			
45			
46			
47			
48			
49			
50			

Tag	Name	Benennung	Letzte Be- steh aus
981030	SP	Taschensender PT 61	
981130	HU		
30.607	LN:42		
9061	17		

AKG Accountas GmbH  
 Skucht. Nr. 29811Z1 90. (ohne EVP)  
 Blatt Nr. 2 (mit EVP)  
 Erneitzi durch: \_\_\_\_\_  
 TAD



Für diese Unterlage bezahlen wir uns alle Rechte vor. Ohne unsere Zustimmung darf sie weder ververvielfältigt, Dritten zugänglich gemacht, noch anders als für die beauftragte Verwendung verwendet werden.

FREIGABE 30.547

17. Nov. 1998

17. Dez. 1998

Pos.	AKG-Code	Benennung	AKG-Code	Anmerkung
51				
52				
53	5976 P 0001	Polysäckchen		
54				
55	3720 P 0004	Quick Pack		
56				
57	4717 S 0001	Frequenzschild		
58				
59				
60				
61				
62				
63				
64				
65				
66				
67				
68				
69				
70				
71				
72				
73				
74				
75				

FCC ID: E9MPT61

Liste be-  
steht aus

Taschensender PT 61

Benennung

Tag Name

Beorb. 981030 SP

Exp. 5J

AKG Accuboss GmbH

Stückl. 90.. (ohne EVP)

Nr. 2981 IZI 00.. (mit EVP)

1230 Wien, Leoböckg. 21-25

Erreicht für:

Blatt 4

Blatt Nr. 4

OAD