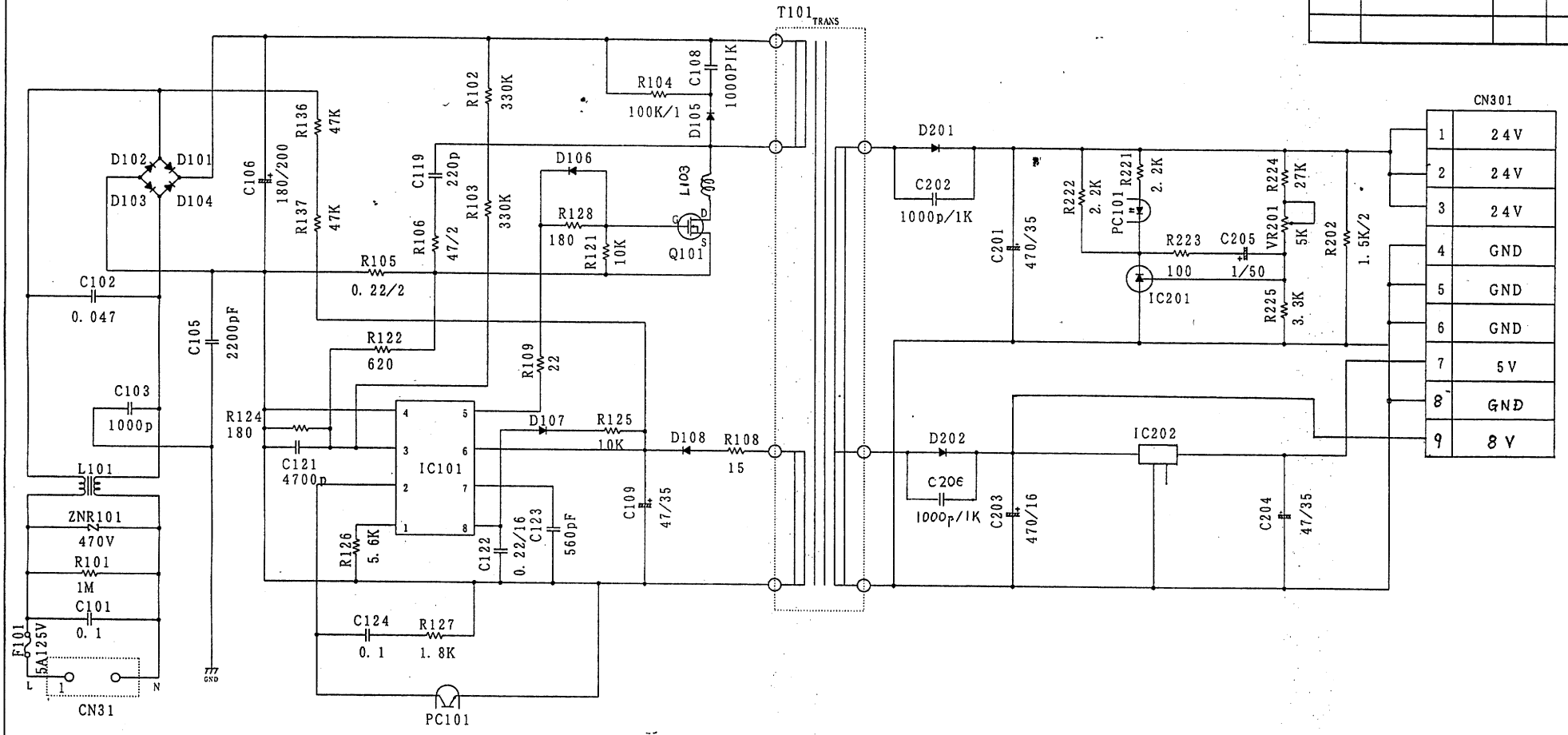


SYM.	REVISION	DATE	NAME



CN301	
1	24V
2	24V
3	24V
4	GND
5	GND
6	GND
7	5V
8	GND
9	8V

K337 (USA)

SRF1196 UC

単位	抵抗	Ω/W (指示なきWは 1/4W)
	コンデンサ	μF/V (指示なきVは 50V)

CIRCUIT DIAGRAM		
SYM.	GROUP No.	DWG. No.
R-68	1196	△