

# OPERATING INSTRUCTIONS

## Read Me First

### Personal Computer

Model No. **CF-33** series

## Contents

### Read Me First

Safety Precautions.....	2
Regulatory Information.....	6

### Lecture préliminaire

Mesures de sécurité.....	4
Informations réglementaires.....	6

### Appendix

Software License.....	11
-----------------------	----

---

Please read these instructions carefully before using this product, and save this manual for future use. Update the on-screen manuals.

Veuillez lire attentivement ces instruction avant d'utiliser ce produit et conservez ce manuel pour une prochaine utilisation. Mettez à jour les manuels qui figurent à l'ecran.

- The above illustration is that is attached the keyboard base.
- In this instructions, the symbol is referred as follows.

 : Reference to the on-screen manuals.

# Safety Precautions

To reduce the risk of injury, loss of life, electric shock, fire, malfunction, and damage to equipment or property, always observe the following safety precautions.

## DANGER

**Electrolyte leakage, generation of heat, ignition or rupture of the Battery Pack may result.**

- **Do Not Use the Battery Pack with Any Other Product**
  - The rechargeable battery pack should only be used for this product and not for other products.
- **Do Not Use This Product with a Battery Pack Other than the One Specified**
  - ⇒ Use only the specified battery pack with your product.
- **Do Not Throw the Battery Pack into Fire or Heat Them Up**
- **Avoid Extreme Heat (near the Fire, Under the Blazing Sun, for Example)**
- **Do Not Charge, Use, or Leave the Battery in Extremely High Temperature or Extremely Low Air Pressure like High Altitude Where Ordinary Not Entered, as This May Result in Explosion or Leakage of Flammable Liquids**
- **Do Not Nail, Apply an Impact to, Disassemble, or Refurbish Batteries**
- **Do Not Bring the (+) and (-) Terminals into Contact Through Metal, etc.**
- **Do Not Carry or Store Batteries Along with Necklace, Hairpins, etc.**
- **Do Not Charge the Battery Using Methods Other than Those Specified**
- **Do Not Apply Shocks to the Product by Dropping It, Applying Strong Pressure to It, etc.**
  - ⇒ If this product is subjected to a strong impact, remove the battery pack from the computer immediately. 84A-1-E
- **Do Not Deform, Disassemble, or Modify the Battery Pack**
- **When the Battery Pack Has Deteriorated or If Abnormal Swelling Occur, Replace It with a New One**
  - ⇒ Do not continue to use a damaged battery pack.
- **If a Malfunction or Trouble Occurs, Immediately Stop Use**
  - ⇒ If the battery pack appears to be damaged or deformed, or if it emits smoke, abnormal odor, excessive heat, or other abnormality, remove it from the computer immediately.

## WARNING

**Fire or electric shock may result.**


- **Do Not Do Anything That May Damage the AC Cord, the AC Plug, or the AC Adaptor**
  - Do not damage or modify the cord, place it near hot tools, bend, twist, or pull it forcefully, place heavy objects on it, or bundle it tightly.
  - ⇒ Do not continue to use a damaged AC cord, AC plug and AC adaptor.
  - Contact your technical support office for repair.
- **Do Not Connect the AC Adaptor to a Power Source Other than a Standard Household AC Outlet**
  - ⇒ Connecting to a DC/AC converter (inverter) may damage the AC adaptor. On an airplane, only connect the AC adaptor/charger to an AC outlet specifically approved for such use.
- **Do Not Pull or Insert the AC Plug If Your Hands Are Wet**
- **Do Not Disassemble This Product**
  - No user serviceable parts inside this unit. Refer servicing to qualified technician.
- **Do Not Touch This Product in a Thunderstorm If Connected with the AC Cable or Any Other Cables**
- **If a Malfunction or Trouble Occurs, Immediately Stop Use**
  - If the Following Malfunction Occurs, Immediately Unplug the AC Plug and the Battery Pack
  - This product is damaged
  - Foreign object inside this product
  - Smoke emitted
  - Unusual smell emitted
  - Unusually hot
  - ⇒ After the above procedure, contact your technical support office for repair.

## WARNING

**Fire or electric shock may result.**

- **Clean Dust and Other Debris of the AC Plug Regularly**
  - If dust or other debris accumulates on the plug, humidity, etc. may cause a defect in the insulation.
- **Insert the AC Plug Completely**
  - ⇒ Do not use a damaged plug or loose AC outlet.
- **Close the Connector Cover Tightly When Using This Product Where Is a Lot of Water, Moisture, Steam, Dust, Oily Vapors, etc.**
  - ⇒ If foreign matter has found its way inside, immediately turn the power off and unplug the AC cord, and then remove the battery pack. Then contact your technical support office.
- **Turn the Power off Beforehand When Entering Locations, Such as a Gas Station Where Inflammable Gases Are Generated**
  - Such gases may be ignited.

**Burns or low-temperature burns may result.**

- **Do Not Use This Product in Close Contact with Your Body for a Long Period of Time**
    - Close contact with heat-emitting parts of this product for a long period of time may cause low-temperature burns. 97-1-E
- 
- **Do Not Expose Yourself or Other Persons to the Hot Wind from the Ventilation Hole (Exhaust) for a Long Period of Time**
    - Depending on the direction of the computer or the way you hold the computer, your hands and body will be more exposed to the hot wind.
    - Covering the ventilation hole (exhaust) with your hand or other object can cause heat to build up inside, possibly resulting in burns.
  - **Do Not Touch The Surface of The AC Adaptor Continuously While Using/Charging**
    - ⇒ Burns may result.
  - **Do Not Place the Product in a Bag or Case While It Is Turned On**
    - Doing so may cause the product to overheat and result in burns.

**Detrimental health effects on your body may result.**

- **Do Not Turn the Volume Up Too Loud When Using Headphones**
    - Listening at high volumes that overstimulate the ear for long periods of time may result in loss of hearing.
- <Only for model with wireless WAN>
- **Do Not Leave a nanoSIM Card Within Reach of Infants**
    - ⇒ In case of swallowing, consult a doctor immediately.

**Radio waves transmitted from this product may affect the surrounding area.**

- **Do Not Use This Product near Automatic Control Devices, Such as Automatic Doors and Fire Alarms**
  - Automatic control devices may malfunction, resulting in accidents.
- **Turn the Power Off on an Airplane<sup>1</sup>**
  - ⇒ For use on a plane, follow the airline's instructions.
  - The safety of navigation may be compromised.
- **Turn the Power Off in Hospitals or at Locations Where Medical Equipment is Present<sup>1</sup>**
  - ⇒ Do not bring this product into operating rooms, intensive care units, CCU, etc.<sup>2</sup>
  - Medical electrical equipment may be affected, and malfunction may occur, resulting in accidents.
- **Turn the Power Off in Crowded Locations, Such as a Crowded Train, Where There May Be a Person with a Cardiac Pacemaker**
  - The operation of a pacemaker may be affected.
- **Keep This Product at Least 15 cm Away from the Position of an Implantable Pacemaker**
  - The operation of a pacemaker may be affected.

<sup>1</sup> If there is no choice but to use this product in such an environment, turn the wireless capability off. However, bear in mind that use of a computer may be prohibited during takeoff and landing of an aircraft, etc. even if the wireless capability is turned off.

<sup>2</sup> CCU is an abbreviated term of Coronary Care Unit.

## CAUTION

### Fire or electric shock may result.

- **Do Not Move This Product While the AC Plug Is Connected**
  - ⇒ If the AC cord is damaged, unplug the AC plug immediately.
- **Do Not Connect a Telephone Line, or a Network Cable Other than the One Specified, into the LAN Port**
  - ⇒ Do not connect to a network such as the ones listed below.
    - Networks other than 1000BASE-T, 100BASE-TX or 10BASE-T
    - Phone lines (IP phone (Internet Protocol Telephone), Telephone lines, internal phone lines (on-premise switches), digital public phones, etc.)
- **Do Not Subject the AC Adaptor to Any Strong Impact**
  - ⇒ Do not continue to use the AC adaptor after a strong impact such as being dropped.
  - ⇒ Contact your technical support office for repair.
- **Do Not Leave This Product in High Temperature Environment for a Long Period of Time**
  - Leaving this product where it will be exposed to extremely high temperatures such as near fire or in direct sunlight may deform the cabinet and/or cause trouble in the internal parts.
- **Do Not Block the Ventilation Hole (Exhaust/Intake)**
  - ⇒ Do not use this product wrapped in cloth or on top of bedding or a blanket.
- **Hold the Plug When Unplugging the AC Plug**
- **Use Only the Specified AC Adaptor with This Product**
  - ⇒ Do not use an AC adaptor other than the one supplied (supplied with the unit or one sold separately as an accessory).

### This product may fall over or drop, resulting in an injury.

- **Do Not Place This Product on Unstable Surfaces**
- **Avoid Stacking**
- **When Carrying the Computer, Attach the Tablet to the Keyboard Base by Pushing It Securely Until the Detach Indicator Changes from Orange to Black**

### Detrimental health effects on your body may result.

- **Should the Battery Leak and the Fluid Get into Your Eyes, Do Not Rub Your Eyes**
  - ⇒ Immediately flush your eyes with clear water and see a doctor for medical treatment as soon as possible. 84B-1-E
- **Take a Break Of 10-15 Minutes Every Hour**
  - Using this product for long periods of time may have detrimental health effects on the eyes or hands.

### Burns, low-temperature burns, or frostbite may result.

- **Do Not Expose the Skin to This Product When Using the Product in a Hot or Cold Environment**
  - ⇒ When it is necessary to expose the skin to this product such as to scan a fingerprint, perform the operation in the shortest time possible.

## NOTICE

- Do not expose the battery pack to water, or allow it to become wet.
- The battery pack is not charged when the computer is first purchased. Be sure to charge it before using it for the first time. When the AC adaptor is connected to the computer, charging begins automatically. 84C-1-E

While we anticipate use of our products in certain environments such as nuclear equipment/systems, air traffic control equipment/systems, aircraft equipment/systems (as defined in<sup>3</sup>), medical devices or accessories (as defined in<sup>4</sup>), medical treatment diagnosis image display, life-support system, or other equipment/devices/systems that are involved with ensuring human life or safety, we do not allow users to integrate our product such that it becomes an integral part of the systems found in these environments.

Panasonic will not be responsible for any liability resulting, and in any way for any damages or loss resulting from the use of this product arising out of the foregoing uses.

<sup>3</sup> Aircraft equipment/systems include Electric Flight Bag (EFB) systems are defined by FAA AC120-76D or EASA Commission Regulation (EU) No 965/2012.

<sup>4</sup> As defined by the Regulation (EU) 2017/745 Medical Device Regulation.

Panasonic cannot guarantee any specifications, technologies, reliability, safety (e.g. flammability/smoke/toxicity/radio frequency emission, etc.) requirement related to aviation standards that exceed the specifications of our COTS products.

As with any portable computer device precautions should be taken to avoid any damage. The following usage and handling procedures are recommended.

Before putting the computer away, be sure to wipe off any moisture.

# Mesures de sécurité

Pour réduire tout risque de blessure, de décès, d'électrocution, d'incendie ou de dysfonctionnement, respectez toujours les mesures de sécurité suivantes.

## DANGER

Des pertes d'électrolytes et une production de chaleur sont possibles, la batterie risque également de prendre feu ou de casser.

- **Ne pas utiliser la batterie avec un autre produit**
  - Le bloc de batterie rechargeable doit uniquement être utilisé pour ce produit et non pour d'autres produits.
- **Ne pas utiliser ce produit avec une batterie autre que celle spécifiée**
  - ⇒ N'utiliser que la batterie spécifiée avec le produit.
- **Ne pas jeter la batterie au feu et ne pas la chauffer**
- **Éviter les chaleurs extrêmes (à proximité d'un feu, sous un soleil de plomb, par exemple)**
- **Ne pas charger, utiliser ou laisser la batterie dans un endroit soumis à une température extrêmement élevée ou à une pression d'air extrêmement basse, comme à haute altitude, là où elle n'est pas habituellement utilisée, car cela peut entraîner une explosion ou une fuite de liquides inflammables**
- **Ne pas clouer, appliquer d'impact, démonter ou remettre à neuf les batteries**
- **Ne pas mettre en contact les bornes (+) et (-) à l'aide de métal, etc.**
- **Ne pas transporter ou entreposer les batteries avec des colliers, des épingles à cheveux, etc.**
- **Ne pas charger la batterie en appliquant des méthodes autres que celles indiquées**
- **Ne pas soumettre le produit aux secousses ni aux chocs, ne pas le soumettre à une pression excessive, etc.**
  - ⇒ Si ce produit subit un choc violent, enlevez immédiatement le bloc de batterie de l'ordinateur. 84A-1-F
- **Ne pas déformer la batterie, ne pas la démonter et n'y apporter aucune modification**
- **Quand le bloc de batterie est détérioré ou si un gonflement anormal se produit, le remplacer avec un bloc neuf**
  - ⇒ Ne pas continuer à utiliser une batterie endommagée.
- **Si un dysfonctionnement ou un problème se produit, cesser immédiatement l'utilisation**
  - ⇒ Si le bloc de batterie apparaît endommagé ou déformé, ou s'il émet de la fumée, une odeur anormale, une chaleur excessive ou d'autres anomalies, retirez-le immédiatement de l'ordinateur.

## AVERTISSEMENT

Un incendie ou un choc électrique risque de se produire.

- **Ne rien faire qui puisse endommager le cordon secteur, la fiche d'alimentation ou l'adaptateur secteur**

**Ne pas endommager ni modifier le cordon, ne pas le placer près d'outils chauds, ne pas plier, tordre ou tirer avec force, ne pas placer d'objets lourds sur ce dernier ni le serrer fermement.**

  - ⇒ Ne pas continuer à utiliser un cordon d'alimentation, une fiche d'alimentation et un adaptateur secteur endommagés.
  - Contacter l'assistance technique pour faire réparer le produit.
- **Ne pas brancher l'adaptateur secteur à une source d'alimentation autre qu'une prise secteur domestique standard**
  - ⇒ L'adaptateur secteur risque d'être endommagé s'il est connecté à un convertisseur C.C./C.A. (inverseur). En avion, ne brancher l'adaptateur secteur/chargeur que sur une prise secteur spécifiquement adaptée à un tel usage.
- **Ne pas insérer ni retirer la fiche C.A. les mains mouillées**
- **Ne pas démonter ce produit**
  - L'appareil ne contient pas de pièces pouvant être réparées par l'utilisateur. Contactez un technicien qualifié pour des réparations.
- **Ne pas toucher ce produit en cas d'orage s'il est branché au câble d'alimentation ou à n'importe quel autre câble**

## AVERTISSEMENT

Un incendie ou un choc électrique risque de se produire.

- **En cas de dysfonctionnement ou de panne, arrêter immédiatement l'utilisation**

Si le dysfonctionnement suivant se produit, débrancher immédiatement la fiche d'alimentation (et la batterie)

  - Ce produit est endommagé
  - Présence de corps étrangers dans ce produit
  - Émission de fumée
  - Émission d'une odeur inhabituelle
  - Dégagement de chaleur inhabituelle
  - ⇒ Après la procédure ci-dessus, contacter l'assistance technique pour faire réparer le produit.
- **Éliminer régulièrement la poussière et d'autres résidus de la fiche C.A.**
  - Si de la poussière ou d'autres résidus s'accumulent sur la fiche, si celle-ci est humide, par exemple, cela pourrait entraîner une défaillance de l'isolation.
- **Insérer complètement la fiche C.A.**
  - ⇒ Ne pas utiliser de fiche endommagée ni de prise secteur détachée.
- **Fermer le couvercle du connecteur fermement lors de l'utilisation de ce produit dans un endroit où la présence d'eau, d'humidité, de vapeur, de poussière, de vapeurs d'huile, etc. est importante.**
  - ⇒ Si un corps étranger a pénétré dans ce produit, mettre immédiatement celui-ci hors tension et déconnecter le cordon secteur. puis retirer la batterie. Contactez ensuite l'assistance technique.
- **Mettez l'appareil hors tension avant d'entrer dans des lieux, tels qu'une station service où des gaz inflammables sont produits**
  - De tels gaz risqueraient de s'enflammer.

Il peut s'en suivre des brûlures ou des brûlures à basse température.

- **Ne pas utiliser ce produit près du corps pendant une période prolongée**



- Un contact rapproché pendant une longue période avec les parties de ce produit qui émettent de la chaleur pourrait provoquer des brûlures à basse température.

97-1-F

- **Ne pas vous exposer, ou exposer d'autres personnes, à l'air chaud émis par le trou de ventilation (échappement) pendant une période prolongée.**
  - Selon la direction de l'ordinateur ou la manière dont vous le tenez, vos mains et votre corps seront davantage exposés au vent chaud.
  - Couvrir le trou de ventilation (échappement) avec votre main ou tout autre objet peut causer une accumulation de chaleur à l'intérieur et risque d'entraîner des brûlures.
- **Ne pas toucher la surface de l'adaptateur secteur pendant l'utilisation/le chargement**
  - Il peut s'en suivre des brûlures.
- **Ne pas placer le produit dans un sac ou un boîtier lorsqu'il est allumé**
  - Cela risquerait de faire surchauffer l'appareil et de causer des brûlures.

Cela peut entraîner des effets néfastes sur votre santé.

- **Ne pas monter le volume trop fort lors de l'utilisation du casque**
  - L'écoute à des niveaux sonores élevés qui stimulent l'oreille de manière excessive pendant une période prolongée peut se traduire par une perte d'audition.
- <Uniquement pour les modèles WAN sans fil>
- **Ne laissez pas les cartes nanoSIM à portée des nourrissons**
  - En cas d'ingestion, consultez immédiatement un docteur.

## AVERTISSEMENT

Les ondes radio émises par cet appareil peuvent affecter la zone environnante.

- **N'utilisez pas cet appareil à proximité de dispositifs de contrôle automatiques, comme des portes automatiques et des alarmes incendie**
  - Les dispositifs de contrôle automatiques risquent de mal fonctionner et provoquer des accidents.
- **Mettez l'appareil hors tension à bord d'un avion**<sup>1</sup>
  - ⇒ En cas d'utilisation à bord d'un avion, conformez-vous au règlement de la compagnie aérienne.
  - La sécurité de navigation pourrait être compromise.
- **Mettez l'appareil hors tension dans des hôpitaux ou dans des endroits avec de l'équipement médical présent**<sup>2</sup>
  - ⇒ N'amenez pas cet appareil dans les salles d'opération, les unités de soins intensifs, les CCU, etc.<sup>2</sup>
  - Les équipements électriques médicaux risqueraient d'être affectés et connaître des dysfonctionnements, provoquant des accidents.
- **Mettez l'appareil hors tension dans les endroits avec beaucoup de monde, comme les trains bondés, où une personne portant un stimulateur cardiaque peut se trouver**
  - Le fonctionnement d'un stimulateur pourrait être affecté.
- **Maintenez cet appareil à haut moins 15 cm de la position d'un stimulateur implantable**
  - Le fonctionnement d'un stimulateur pourrait être affecté.

<sup>1</sup> S'il est impératif d'utiliser l'appareil dans un tel environnement, désactivez la fonction sans fil. Cependant, notez que l'utilisation d'un ordinateur peut être interdite pendant le décollage et l'atterrissage d'un avion, etc. même si la fonction sans fil est désactivée.

<sup>2</sup> CCU est un terme abrégé pour unité de soins intensifs de cardiologie.

## ATTENTION

Un incendie ou un choc électrique risque de se produire.

- **Ne pas déplacer ce produit tant que la fiche C.A. est connectée**
  - ⇒ Si le cordon secteur est endommagé, déconnecter immédiatement la fiche C.A.
- **Ne pas brancher de ligne téléphonique ni de câble réseau autres que ceux spécifiés, dans le port pour réseau local**
  - ⇒ Ne pas connecter à un réseau comme l'un de ceux répertoriés ci-dessous.
  - Réseaux autres que 1000BASE-T, 100BASE-TX ou 10BASE-T
  - Lignes téléphoniques (téléphone IP (téléphone à protocole Internet), lignes téléphoniques, lignes internes (commutateurs téléphoniques présents chez l'abonné), téléphones publics numériques, etc.)
- **Ne soumettre l'adaptateur secteur à aucun choc violent**
  - ⇒ Ne pas poursuivre l'utilisation de l'adaptateur secteur après un choc violent comme, par exemple, une chute.
  - ⇒ Contacter l'assistance technique pour faire réparer le produit.
- **Ne pas laisser ce produit dans un environnement à température élevée pendant une période prolongée**
  - Laisser ce produit dans un endroit où il sera exposé à des températures extrêmement élevées, comme près du feu ou à la lumière directe du soleil, risque de déformer le boîtier et/ou d'endommager les éléments internes.
- **Ne pas obstruer l'orifice de ventilation (échappement/aspiration)**
  - ⇒ Ne pas utiliser ce produit enroulé dans un tissu ou sur une literie ou un canapé.
- **Tenir fermement la fiche C.A. lors de son retrait**
- **N'utiliser que l'adaptateur secteur spécifié pour ce produit**
  - ⇒ Ne pas utiliser un adaptateur secteur autre que celui fourni (N'utiliser que l'adaptateur secteur spécifié pour ce produit).

Ce produit risque de tomber et d'entraîner des blessures.

- **Ne pas placer ce produit sur des surfaces instables**
- **Éviter tout empilage**
- **Lorsque vous transportez l'ordinateur, fixez la tablette à la base du clavier en poussant dessus fermement jusqu'à ce que l'indicateur de séparation passe de l'orange au noir**

## ATTENTION

Cela peut entraîner des effets néfastes sur votre santé.

- **En cas de contact du liquide de la batterie avec les yeux, ne pas les frotter**
  - Les rincer immédiatement avec de l'eau et consulter un médecin.
- **Faire une pause de 10 à 15 minutes par heure**
  - Utiliser ce produit pendant une période prolongée peut être néfaste pour les yeux ou les mains.

84B-1-F

Des brûlures, des brûlures à basse température ou des gelures pourraient être causées.

- **Ne pas toucher ce produit lors de son utilisation dans un environnement chaud ou froid.**
  - ⇒ Lorsqu'il est nécessaire d'exposer la peau à ce produit comme pour scanner une empreinte digitale, veuillez effectuer l'opération le plus rapidement possible.

## AVIS

- Ne pas exposer la batterie à l'eau et éviter qu'elle soit mouillée.
- À l'achat de l'ordinateur, la batterie n'est pas chargée. La charger avant d'utiliser votre ordinateur pour la première fois. Lorsque l'adaptateur secteur est branché sur l'ordinateur, la charge démarre automatiquement.

84C-1-F

Bien que nous anticipions l'utilisation de nos produits dans certains environnements tels que les systèmes/équipements nucléaires, systèmes/équipements de contrôle du trafic aérien ou systèmes/équipements d'avions (comme défini dans<sup>3</sup>), dispositifs ou accessoires médicaux (comme défini dans<sup>4</sup>), affichages d'images de diagnostic pour traitement médical, systèmes d'assistance de vie artificielle ou tout autre équipement/dispositif/système lié à la vie ou la sécurité humaine, nous n'autorisons pas les utilisateurs à intégrer nos produits de telle sorte qu'ils fassent partie intégrante des systèmes trouvés dans ces environnements. Panasonic n'acceptera aucune responsabilité pour tout incident et pour tout dommage ou perte résultant de l'usage de ce produit pour l'une des fonctions énoncées ci-dessus.

<sup>3</sup> Les systèmes/équipements d'avion incluent les systèmes à Sac de vol électronique (EFB) sont définis par la circulaire AC120-76D de la FAA ou le Règlement de la Commission de l'AESA (UE) N° 965/2012.

<sup>4</sup> Comme prescrit par la Règlement (UE) 2017/745 concernant les dispositifs médicaux.

Panasonic ne donne aucune garantie en ce qui concerne les spécifications, les technologies, la fiabilité et la sécurité (par exemple, l'inflammabilité, la fumée, la toxicité, l'émission de fréquences radio, etc.) relatives aux normes de l'aviation qui ont dépassé les spécifications de nos produits produits COTS.

Comme avec tout ordinateur portable des précautions doivent être prises pour éviter tout dommage. Les procédures d'utilisation et de transport suivantes sont recommandées.

Avant de ranger l'ordinateur, veiller à essuyer toute trace d'humidité.

## Information to the User / Informations destinées aux utilisateurs

<Only for model with wireless LAN/Bluetooth>

### This product and your Health

This product, like other radio devices, emits radio frequency electromagnetic energy. Because this product operates within the guidelines found in radio frequency safety standards and recommendations, Panasonic believes this product is safe for use by users. These standards and recommendations reflect the consensus of the scientific community and result from deliberations of panels and committees of scientists who continually review and interpret the extensive research literature.

In some situations or environments, the use of this product may be restricted by the proprietor of the building or responsible representatives of the organization. These situations may for example include:

- Using this product on board of airplanes, or
- In any other environment where the risk of interference to other devices or services is perceived or identified as harmful.

If you are uncertain of the policy that applies on the use of wireless devices in a specific organization or environment (e.g. airports), you are encouraged to ask for authorization to use this product prior to turning on the product.

### Information to the user

Panasonic is not responsible for any radio or television interference caused by unauthorized modification of this product. The correction of interference caused by such unauthorized modification will be the responsibility of the user. Panasonic and its authorized resellers or distributors are not liable for damage or violation of government regulations that may arise from failing to comply with these guidelines.

### Local Restriction of wireless LAN Usage

Caution: Due to the fact that the frequencies used by wireless LAN device may not yet be harmonized in all countries, wireless LAN is designed for use only in specific countries, and is not allowed to be operated in countries other than those of designated use. As a user of this product, you are responsible for ensuring that the product is used only in the countries for which they were intended and for verifying that this is configured with the correct selection of frequency and channel for the country of use. Any deviation from the permissible power and frequency settings for the country of use is an infringement of national law and may be punished as such.

<Uniquement les modèles avec LAN sans fil/Bluetooth>

26-1-E

### Ce produit et votre santé

Ce produit, comme tout autre appareil radio, émet de l'énergie radioélectrique.

Panasonic considère que l'utilisation de ce produit ne comporte aucun risque pour les utilisateurs du fait que cet appareil opère dans les limites des directives concernant les normes et les recommandations de sécurité sur les fréquences radio. Ces normes et recommandations reflètent le consensus de la communauté scientifique et résultent de délibérations de jurys et comités de scientifiques qui examinent et interprètent continuellement les nouveautés de la vaste littérature sur les recherches effectuées. Dans certaines situations ou environnements, l'utilisation de ce produit peut être restreinte par le propriétaire du bâtiment ou par les représentants responsables de l'organisation. Ces situations peuvent être les suivantes par exemple :

- A bord d'un avion, ou
- Dans tout autre environnement où les risques d'interférence sur d'autres appareils ou services sont perçus ou identifiables comme dangereux.

Si vous n'êtes pas sûr de la réglementation applicable à l'utilisation d'appareils sans fil dans une organisation ou un environnement spécifique, (par exemple dans un aéroport) nous vous invitons à demander l'autorisation d'utiliser ce produit avant sa mise en marche.

### Informations destinées aux utilisateurs

Panasonic décline toute responsabilité pour toute interférence radio ou télévision causée par des modifications non autorisées apportées à ce produit. La correction d'interférences causées par de telles modifications non autorisées sera la seule responsabilité de son utilisateur. Panasonic, ainsi que les revendeurs ou distributeurs agréés, ne sont pas responsables de tout dégât ou de toute violation des règlements de l'État pouvant découler du non-respect de ces directives.

### Restrictions locales de l'utilisation du LAN sans fil

Attention : En raison du fait que les fréquences utilisées par le périphérique LAN sans fil pourraient ne pas encore être harmonisées dans tous les pays, le LAN sans fil est conçu pour être utilisé uniquement dans des pays spécifiques, et son utilisation n'est pas autorisée dans les pays autres dont l'utilisation est désignée. En tant qu'utilisateur de ce produit, vous êtes responsable de garantir que le produit est utilisé uniquement dans les pays pour lesquels il a été prévu et de vérifier qu'il est configuré avec la sélection de fréquences et de canaux corrects pour le pays dans lequel il est utilisé. Toute déviation des paramètres de puissance et de fréquence autorisés pour le pays d'utilisation constitue une violation de la législation nationale et pourrait être punie comme telle.

26-1-F

## Laser Devices / Périériques laser

<Only for model with Rear Camera>

### CAUTION!

THIS PRODUCT UTILIZES A CLASS 1 LASER.  
USE OF CONTROLS, ADJUSTMENTS OR PERFORMANCE OF PROCEDURES OTHER THAN THOSE SPECIFIED HEREIN MAY RESULT IN HAZARDOUS RADIATION EXPOSURE.  
DO NOT DISASSEMBLE OR REPAIR YOURSELF.  
REFER SERVICING TO QUALIFIED PERSONNEL.

Complies with 21 CFR 1040.10 and 1040.11 except for conformance with IEC 60825-1 Ed. 3., as described in Laser Notice No. 56, dated May 8, 2019.

12-1-M

<Uniquement pour les modèles avec caméra arrière>

### AVERTISSEMENT!

CET APPAREIL UTILISE UN LASER DE CLASSES 1. L'UTILISATION DE COMMANDES OU DE RÉGLAGES OU L'EXÉCUTION DE PROCÉDURES AUTRES QUE CELLES SPÉCIFIÉES ICI PEUVENT PROVOQUER UNE EXPOSITION À DES RADIATIONS DAN-GEREUSES. NE PAS DÉMONT-ER OU ESSAYER DE RÉPARER SOI MÊME. CONFIER TOUT TRAVAIL D'ENTRETIEN À UN PERSONNEL QUALIFIÉ.

Conforme aux règlements IEC 60825-1:2014, EN 60825-1:2014+A11:2021, GB 7247.1-2012, JIS C 6802:2014.

12-1-F

The following label is put on the rear side of the computer.

L'étiquette suivante est apposée à l'arrière de l'ordinateur.



<Only for model with Barcode Reader>

### CAUTION!

THIS PRODUCT UTILIZES A CLASS 2 LASER.  
USE OF CONTROLS, ADJUSTMENTS OR PERFORMANCE OF PROCEDURES OTHER THAN THOSE SPECIFIED HEREIN MAY RESULT IN HAZARDOUS RADIATION EXPOSURE.  
DO NOT DISASSEMBLE OR REPAIR YOURSELF.  
REFER SERVICING TO QUALIFIED PERSONNEL.

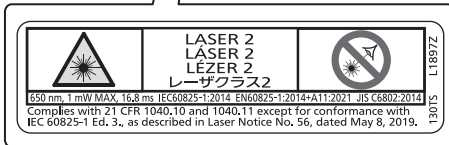
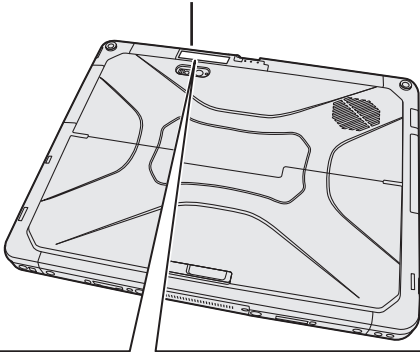
Complies with 21 CFR 1040.10 and 1040.11 except for conformance with IEC 60825-1 Ed. 3., as described in Laser Notice No. 56, dated May 8, 2019.

The laser is a "Class 2" laser which is indicated on the label for this product. Class 2 laser readers use a low power, visible light diode. As with any very bright light source, such as the sun, the user should avoid staring directly into the light beam.

Looking directly at the laser beam for a long time, it may cause damage to your eyes.

## ■ Labeling/Marking

Location of aperture



### ■ Laser radiation information

Beam Divergence  
 - Vertical angle: 30 degree  
 - Horizontal angle: 36 degree  
 Wavelength: 650 nm  
 Radiant Power (Max) : 1 mW  
 Pulse duration: 16.8 ms  
 Repetition rate: 60 Hz

### ■ Laser radiation information

Beam Divergence  
 - Vertical angle: 26.5 degree  
 - Horizontal angle: 41 degree  
 Wavelength: 650 nm  
 Radiant Power (Max) : 1 mW  
 Pulse duration: 16.8 ms  
 Repetition rate: 60 Hz

13-1-E

<Uniquement pour les modèles équipés d'un Lecteur de codes barres>

#### AVERTISSEMENT!

CET APPAREIL UTILISE UN LASER DE CLASSE 2.

L'UTILISATION DE COMMANDES OU DE RÉGLAGES OU L'EXÉCUTION DE PROCÉDURES AUTRES QUE CELLES SPÉCIFIÉES ICI PEUVENT PROVOQUER UNE EXPOSITION À DES RADIATIONS DANGEREUSES. NE PAS DÉMONTER OU ESSAYER DE RÉPARER SOI MÊME.

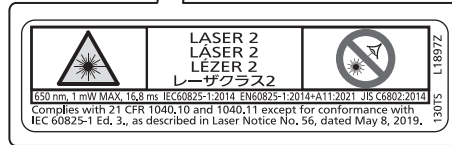
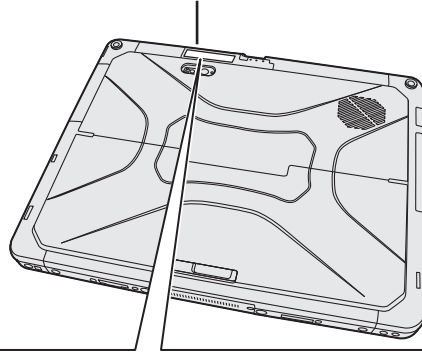
CONFIER TOUT TRAVAIL D'ENTRETIEN À UN PERSONNEL QUALIFIÉ. Conforme aux réglementations IEC 60825-1:2014, EN 60825-1:2014+A11:2021, GB 7247.1-2012, JIS C 6802:2014.

Le laser est de "Classe 2", comme l'étiquette de ce produit l'indique. Les lecteurs de laser de "Classe 2" utilisent une diode lumineuse à rayonnement visible et à basse énergie. Comme c'est le cas pour toutes les sources très lumineuses, comme le soleil, il est recommandé à l'utilisateur d'éviter de regarder directement le faisceau.

Regarder directement le faisceau laser pendant une période prolongée risque d'endommager vos yeux.

## ■ Étiquettes/marques

Emplacement de l'ouverture



### ■ Informations sur le rayonnement laser

Divergence du faisceau  
 - Angle vertical : 30 degrés  
 - Angle horizontal : 36 degrés  
 Longueur d'onde : 650 nm  
 Puissance rayonnante (max.) : 1 mW  
 Durée de l'impulsion : 16,8 ms  
 Fréquence de répétition : 60 Hz

### ■ Informations sur le rayonnement laser

Divergence du faisceau  
 - Angle vertical : 26,5 degrés  
 - Angle horizontal : 41 degrés  
 Longueur d'onde : 650 nm  
 Puissance rayonnante (max.) : 1 mW  
 Durée de l'impulsion : 16,8 ms  
 Fréquence de répétition : 60 Hz

13-1-F

## AC Adaptor / Adaptateur secteur

- The AC adaptor used for the specified computers and Port Replicator option is Class I Equipment<sup>1</sup>. When using the computer and Port Replicator option, the AC adaptor must be earthed. The power plug must be connected to a properly wired earth ground socket outlet. Hazardous voltage could occur on user accessible metal parts by improperly wiring socket outlet.

<sup>1</sup> Equipment with basic insulation used as a basic safeguard, and with protective bonding and protective earthing used as a supplementary safeguard for electrically-caused injury.

96-1-E

- L'adaptateur secteur utilisé pour les ordinateurs spécifiés et l'option duplicateur de ports est un équipement de classe I<sup>1</sup>. Lors de l'utilisation de l'ordinateur et de l'option duplicateur de ports, l'adaptateur secteur doit être mis à la terre. La fiche d'alimentation doit être raccordée à une prise de courant terre correctement mise à la terre. Une tension dangereuse pourrait survenir sur les parties métalliques accessibles à l'utilisateur à cause d'un branchement incorrecte de la prise de courant.

<sup>1</sup> Équipement avec isolation de base utilisé comme protection de base, avec liaison protectrice et conducteur de protection utilisé comme protection supplémentaire contre les blessures causées par de l'électricité.

96-1-F

## USB Type-C Adaptors and Cables / Câbles et adaptateurs USB type C

<Only for model with USB Type-C>

For USA/CANADA:

- Use only UL Listed USB Type-C AC adaptors.
- Use only UL Listed USB Type-C cables (ICT Power Cables).

<Uniquement les modèles avec USB type C>

Pour É-U/CANADA :

- Utilisez uniquement des adaptateurs secteur Type C USB homologués UL.
- Utilisez uniquement des adaptateurs Type C USB homologués UL (câbles d'alimentation ICT).

76-1-M

## LED Light / Lumière de LED

<For model with rear camera>  
<For model with Barcode Reader>

### CAUTION

- The light from the LED is strong and can injure human eyes.  
Do not look directly at the LEDs with naked eyes.



<Pour les modèles munis d'une caméra arrière>  
<Pour les modèles avec lecteur de code-barres>

### ATTENTION

- La lumière de la diode LED est forte et peut blesser l'oeil humain.  
Ne regardez pas directement les LED avec les yeux non protégés.



57-1-E

57-1-F

## Battery Pack / Batterie

Use the specified battery pack.

- CF-VZSU1AW/CF-VZSU1BW series

### CAUTION:

- Dispose of used batteries according to the instructions<sup>2</sup> and/or regulations.<sup>2</sup>
  - Precautions on the battery pack in this manual
  - Dispose of computer in Operating Instructions - Reference Manual

84D-1-E

Utilisez le bloc de batterie spécifié.

- CF-VZSU1AW/CF-VZSU1BW serie

### ATTENTION:

- Mettez les batteries usagées au rebut conformément aux instructions<sup>2</sup> et/ou réglementations en vigueur.<sup>2</sup>
  - Précautions concernant le bloc de batterie dans ce manuel
  - Mise au rebut de l'ordinateur dans la section Instructions d'utilisation - Manuel de référence

84D-1-F

## ENERGY STAR®



<Only for model with the above logo on the computer>

ENERGY STAR® is an international program that promotes energy saving through the use of computers and other office equipment. The program backs the development and dissemination of products with functions that effectively reduce energy consumption. It is an open system in which business proprietors can participate voluntarily.

As an ENERGY STAR® Partner, Panasonic has determined that this product meets ENERGY STAR® guidelines for energy efficiency. The default power management settings have been selected for compliance with ENERGY STAR®, and are recommended by the ENERGY STAR® program for optimal energy savings. By enabling available power management settings, Panasonic computers automatically enter sleep. For more information about entering sleep and resuming from sleep, refer to Operating Instructions - Reference Manual "Basic Operation" "Sleep/Hibernation Functions".

For more information about ENERGY STAR®, refer to the following web site: <https://www.energystar.gov>

<Only for model without the above logo on the computer>

This model is not certified to the ENERGY STAR®.

22-1-E



<Uniquement pour le modèle muni du logo ci-dessus sur l'ordinateur>

ENERGY STAR® est un programme international qui promeut les économies d'énergie au travers de l'utilisation d'ordinateurs et autres équipements de bureau. Il soutient le développement et la diffusion de produits proposant des fonctions permettant une gestion efficace de l'énergie. C'est un système ouvert auquel les entreprises peuvent librement participer. Partenaire ENERGY STAR®, Panasonic propose des produits conformes aux recommandations ENERGY STAR® pour la gestion de l'énergie. Les réglages par défaut de la gestion de l'alimentation ont été sélectionnés pour leur conformité à ENERGY STAR® et ont été recommandés par le programme ENERGY STAR® pour des économies d'énergie optimales. En activant les réglages de gestion de l'alimentation disponibles, les ordinateurs Panasonic entrent automatiquement en mode veille. Pour plus d'informations pour l'entrée et la sortie du mode veille, consultez Instructions d'utilisation - Manuel de référence "Opération de base" "Fonctions de veille ou de veille prolongée".

Pour plus d'informations sur ENERGY STAR®, consultez le site web suivant : <https://www.energystar.gov>

<Uniquement pour le modèle n'étant pas muni du logo ci-dessus sur l'ordinateur>

Ce modèle n'est pas certifié ENERGY STAR®.

22-1-F

## For Used in Motor Vehicle / Pour l'utilisation Dans Un Véhicule Motorisé

- Give full attention to driving. Driving safely is your first responsibility.
- Pull off the road and park before placing or answering a call. It is unsafe to operate the product while driving.
- Check the laws and regulations in the areas where you drive, and always obey them.
- Only qualified personnel should install the product in a vehicle. Check regularly that the product is securely mounted in your vehicle and operating properly.
- Do not place or install the product in the area over the air bag or in the air bag deployment area. If the air bag inflates, serious injury and/or damage could result.
- RF signals may affect improperly installed or inadequately shielded electronic systems in motor vehicles. Consult the manufacturer (or its representative) of the vehicle and any equipment that has been added to the vehicle regarding the use of mobile products.
- Use hands-free operation, if available and legally permitted.

35-1-E

- Concentrez-vous entièrement sur votre conduite. Conduire prudemment est votre première responsabilité.
- Quittez la route et garez-vous avant de passer ou de répondre à un appel. Il est dangereux de manipuler l'appareil en conduisant.
- Vérifiez les lois et les réglementations dans les zones où vous conduisez et respectez-les toujours.
- Seul du personnel qualifié doit installer le produit dans un véhicule. Vérifiez régulièrement que le produit est bien monté dans votre véhicule et qu'il fonctionne correctement.
- Ne placez pas ou n'installez pas le produit dans la zone au-dessus du coussin gonflable ou dans la zone de déploiement du coussin gonflable. Si le coussin gonflable se gonfle, il risque de provoquer des blessures graves et/ou des dommages.
- Les signaux RF peuvent affecter les systèmes électroniques mal installés ou mal protégés dans les véhicules automobiles. Consultez le constructeur (ou son représentant) du véhicule et de tout équipement qui a été ajouté au véhicule pour tout ce qui concerne l'utilisation d'appareils mobiles.
- Utilisez le fonctionnement mains libres, si possible et si cela est légalement autorisé.

35-1-F

## For U.S.A. / Pour les États-Unis

This device complies with Part 15 of the FCC Rules.

Operation is subject to the following two conditions:

(1) This device may not cause harmful interference, and (2) This device must accept any interference received, including interference that may cause undesired operation.

### FCC CAUTION

Changes or modifications not expressly approved by the party responsible for compliance could void the user's authority to operate this equipment.

Note: This equipment has been tested and found to comply with the limits for a Class B digital device, pursuant to Part 15 of the FCC Rules. These limits are designed to provide reasonable protection against harmful interference in a residential installation. This equipment generates, uses and can radiate radio frequency energy and, if not installed and used in accordance with the instructions, may cause harmful interference to radio communications. However, there is no guarantee that interference will not occur in a particular installation. If this equipment does cause harmful interference to radio or television reception, which can be determined by turning the equipment off and on, the user is encouraged to try to correct the interference by one or more of the following measures:

- Reorient or relocate the receiving antenna.
- Increase the separation between the equipment and receiver.
- Connect the equipment into an outlet on a circuit different from that to which the receiver is connected.
- Consult the Panasonic Service Center or an experienced radio/TV technician for help.

6-1-M

### FCC RF Exposure Warning:

<Only for model with wireless LAN/wireless WAN/Bluetooth>

- This equipment complies with FCC radiation exposure limits set forth for an uncontrolled environment.
- This equipment has been approved for portable operation and does not require any minimum spacing be provided between antennas and all person's body.
- This equipment may not be co-located or operated with any other antenna or transmitter.

Operation of transmitters in the 5.925-7.125 GHz band is prohibited for control of or communications with unmanned aircraft systems.

25A-1-M

Responsible Party: Panasonic Corporation of North America  
Two Riverfront Plaza  
Newark, NJ 07102

Support Contact: <https://na.panasonic.com/us/support>

6-1-M

### About FCC ID Number

SAR information on this product is on file with the FCC and can be found by searching for the product's FCC ID Number at <https://www.fcc.gov/oet/ea/fccid>. To find the FCC ID number for your product, first remove the battery pack from the tablet.

The FCC ID number is printed on the nameplate underneath.

To dispose of your product, please recycle in accordance with local environmental regulations. For further recycling please visit

<https://shop.panasonic.com/recycle>

65-1-M



A lithium ion battery that is recyclable powers the product you have purchased.

Please call 1-800-8-BATTERY for information on how to recycle this battery.

L'appareil que vous vous êtes procuré est alimenté par une batterie au lithium-ion.

Pour des renseignements sur le recyclage de la batterie, veuillez composer le 1-800-8-BAT-TERY.

32-M-1

48A-1-M

<For USA-California Only>

**This product contains a CR Coin Cell Lithium Battery which contains Perchlorate Material - special handling may apply.**

See <https://dtsc.ca.gov/perchlorate/>

38-1-M

## For Canada / Pour le Canada

### Canadian ICES-003

CAN ICES-003(B)/NMB-003(B)

7-1-M

<Only for model with one or more of wireless LAN, Bluetooth, and wireless WAN and RFID>

### Innovation, Science and Economic Development Canada (ISED)

This product complies with ISED's licence-exempt RSSs.

Operation is subject to the following two conditions;

- (1) this device may not cause interference, and
- (2) this device must accept any interference, including interference that may cause undesired operation of the device.

### RF Exposure Warning

- This equipment complies with ISED's radiation exposure limits set forth for an uncontrolled environment.
- This equipment has been approved for portable operation, and does not require any minimum spacing be provided between antennas and all person's body.

25-Ca-1

### Wireless LAN use

This product (local network devices) for the band 5150-5250 MHz is only for indoor usage to reduce potential for harmful interference to co-channel Mobile Satellite systems.

High power radars are allocated as primary users (meaning they have priority) of 5250-5350 MHz and 5650-5850 MHz and these radars could cause interference and/or damage to LELAN devices.

Devices shall not be used for control of or communications with unmanned aircraft systems.

<Uniquement pour les modèles dotés d'un ou plusieurs réseaux LAN sans fil, Bluetooth et WAN sans fil et RFID>

### Innovation, Sciences et Développement économique Canada (ISDE)

Cet équipement est conforme aux normes sans licence CNR d'ISDE.

Son fonctionnement est soumis aux deux conditions suivantes :

- (1) ce dispositif ne peut produire de brouillage, et
- (2) ce dispositif doit accepter le brouillage, y compris le brouillage pouvant entraîner le fonctionnement non désiré de l'appareil.

### Avertissement d'exposition aux RF

- Cet équipement est conforme aux limites d'exposition aux rayonnements d'ISDE établies pour un environnement non contrôlé.
- Ce équipement a été approuvé à des fins d'opération portable; aucun espace minimum entre les antennes et le corps de l'utilisateur n'est requis.

### Utilisation LAN sans fil

Cet appareil (pour réseaux locaux radioélectriques) dans les bandes de fréquences 5150-5250 MHz est réservé à une utilisation à l'intérieur afin de réduire le risque d'interférence avec les systèmes satellites mobiles bicanaux.

Les radars forte puissance sont désignés comme étant les premiers utilisateurs (c'est-à-dire qu'ils ont la priorité) des bandes de fréquences 5250-5350 MHz et 5650-5850 MHz. Ces stations radars peuvent pro-voquer des interférences et/ou des dommages à ce périphérique.

Les dispositifs ne doivent pas être utilisés pour commander des systèmes d'aéronef sans pilote ni pour communiquer avec de tels systèmes.


30C-1-Ca

32-Ca-1

# Software License

This product incorporates the following software:

- (1) the software developed independently by or for Panasonic Connect Co., Ltd.,
  - (2) the software owned by third party and licensed to Panasonic Connect Co., Ltd.,
  - (3) the software licensed under the GNU General Public License Version 2.0 (GPL V2.0),
  - (4) the software licensed under the GNU LESSER General Public License, Version 2.1 (LGPL V2.1),
- and/or
- (5) open source software other than the software licensed under the V2.0 and/or LGPL V2.1.

The software categorized as (3) - (5) are distributed in the hope that it will be useful, but WITHOUT ANY WARRANTY, without even the implied warranty of MERCHANTABILITY or FITNESS FOR A PARTICULAR PURPOSE. Please refer to the detailed terms and conditions thereof shown in the  *Operating Instructions - Reference Manual* "Appendix "Software License".

At least three (3) years from delivery of this product, Panasonic will give to any third party who contacts us at the contact information provided below, for a charge no more than our cost of physically performing source code distribution, a complete machine-readable copy of the corresponding source code covered under GPL V2.0, LGPL V2.1 or the other licenses with the obligation to do so, as well as the respective copyright notice thereof.

Contact Information: [oss-cd-request@gg.jp.panasonic.com](mailto:oss-cd-request@gg.jp.panasonic.com)

The source code and the copyright notice are also available for free in our website below.

<https://docs.connect.panasonic.com/oss/>

**Panasonic Connect Co., Ltd.**

Web Site : <https://docs.connect.panasonic.com/pc/>

**Panasonic Connect North America**

Two Riverfront Plaza

Newark, NJ 07102

**Panasonic Canada Inc.**

5770 Ambler Drive, Mississauga,

Ontario L4W 2T3

© Panasonic Connect Co., Ltd. 2024

Printed in Taiwan

HS0724-0

DHGX1953ZA/T1



# Panasonic

## Quick Guide

## Personal Computer

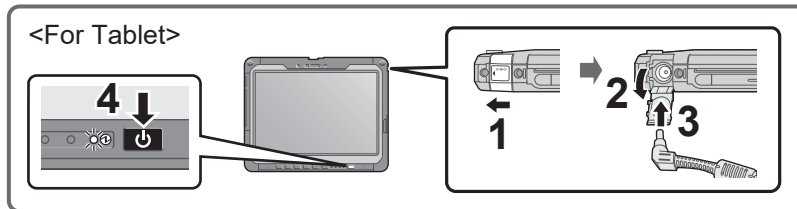
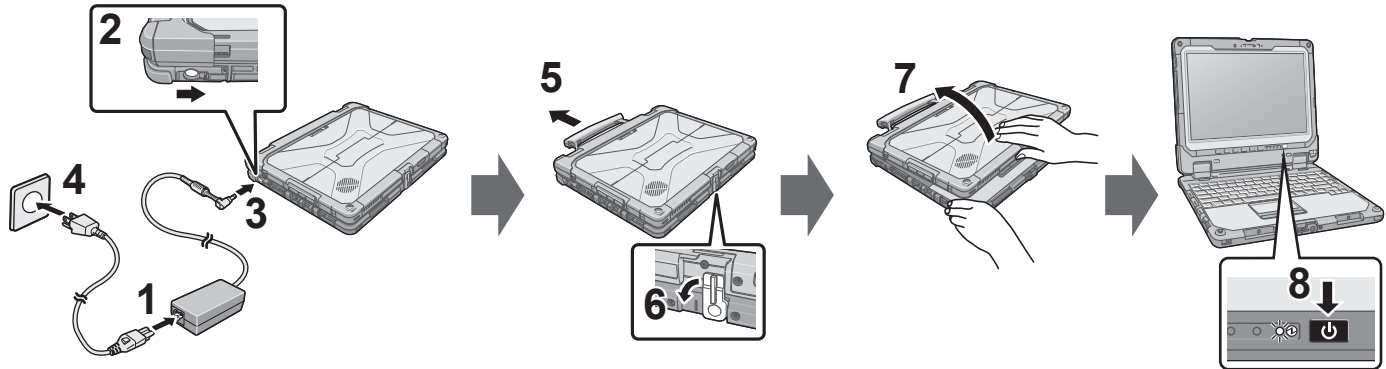
Model No. **CF-33** series

\* The illustrations may differ depending on the model.

For further information of the product, refer to  
**Operating Instructions - Reference Manual** by  
downloading it from the URL below.

<https://pc-dl.panasonic.co.jp/itn/manual/index.html>

\* The model number can be identified on the computer.





# Detaching the tablet from the keyboard base

When detaching the tablet from the keyboard base while it is turned on, note the following points.

## CAUTION

- Before detaching the tablet, confirm the following things.
  - Save the necessary data.
  - Close files you have opened from removable disks and network drives.
  - Remove peripheral devices connecting to the tablet.
- Do not detach the tablet in the conditions below.
  - When the SD Memory Card indicator is on.
  - When playing/recording audio files or displaying motion video such as MPEG files.
  - When playing a DVD-Video.
  - When writing to a disc.
  - When using communication software or network functions.

- ① To detach the tablet while it is turned on, perform the following.  
Click  in the taskbar of the desktop screen, and then click  - [Eject Docking Device].

## NOTE

- A confirmation message may appear if an SD memory card is inserted in the keyboard base. If “Undock Complete” appears, click [OK] in the confirmation message, and proceed to step ②.

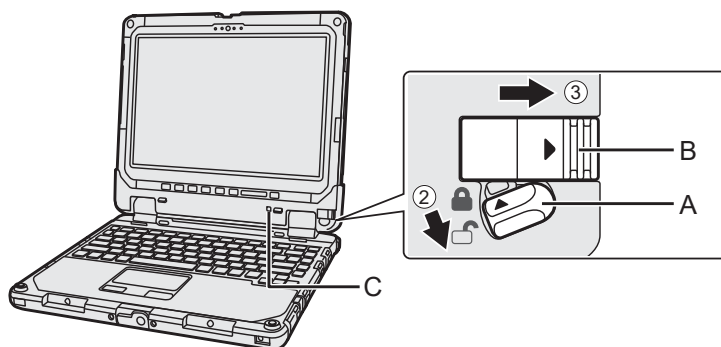
The same operation can be performed by pressing the **Fn** and **Esc** keyboard keys at the same time.

## NOTE

- To cancel detachment, press the **Fn** and **Esc** keyboard keys at the same time after the above operation.

- ② Release the detach lock (A).

- ③ Slide the release lever (B) in the direction of the arrow.

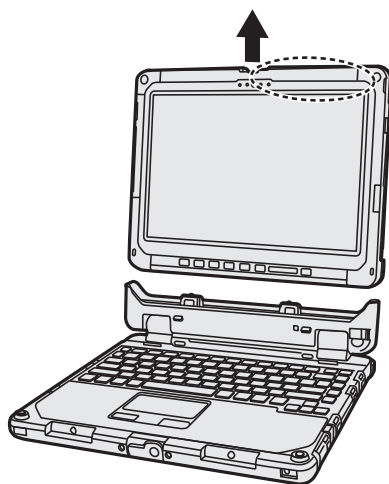


The release detach indicator (C) will be changed to orange-colored signs.

**CAUTION**

- After step ③, you cannot stop detaching the tablet. Detach the tablet once, and then attach it again.

- ④ Detach the tablet from the keyboard base.



**CAUTION**

- When detaching the tablet from the keyboard base, hold the position at the locations dashed line circled in the illustration.
- Attach/detach the tablet on a flat location.
- While holding the keyboard base with hand, attach/detach the tablet.

**NOTE**

- Do not attach/detach the tablet in the rain.

# Attaching the tablet to the keyboard base

- ① Push the tablet at the locations dashed line circled in the illustration in a downward direction. The release detach indicator (C) will be changed to black.
- ② Lock the detach lock (A).

---

**CAUTION**

- Confirm that the detach indicator (C) is black.
- 

