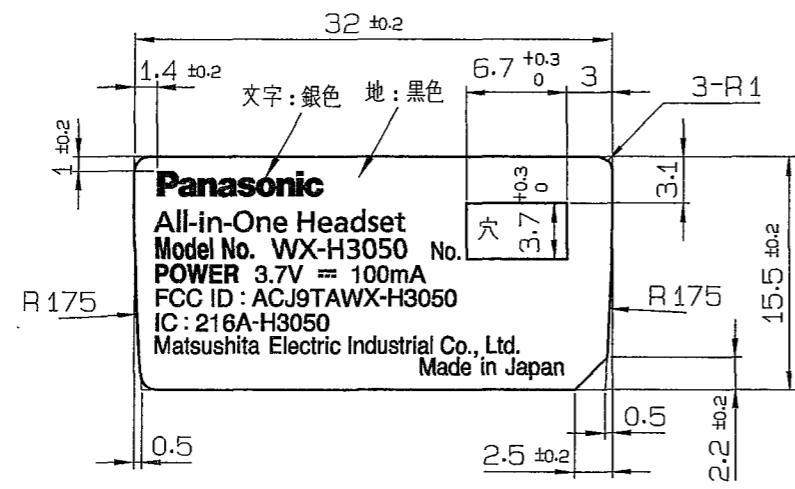


旧図面又は現品をX付きで貼りつける。



① Main Label

- 注記
- 指示なき寸法公差は ±0.3
  - 裏面感圧接着剤付
  - 印刷のかけ、にじみ、汚れ等無きこと。
  - ラベル材質はUL969、CSANotice219A~Dの規定に適合すること。  
材質:基 材-リンテック(株)、ポリエステル蒸着サンドマット、50μ、PAT1(No5405B#50)  
ラミネート材-無し
  - 印刷色 地:黒色 文字:銀色
  - 版下図番:3YB005912AAA
  - 部品は台紙に貼り付けて納入のこと。
  - 松下グループ化学物質管理ランク指針最新版(製品版)に適合し、管理値を満足すること。  
URL「http://panasonic.co.jp/eco/suppliers/index.html」から  
「松下グループ化学物質管理ランク指針」・「禁止物質の管理値一覧」を参照。
  - 「GP-Web」システムに化学物質データを登録すること。ただし、「GP-Web」システムに登録できない場合は  
含有調査シートを提出すること。

- Attention
- Tolerance is ±0.3, unless otherwise indicated.
  - Sensitized adhesive agent must be applied to rear side.
  - No lacking line characters, blots and stains on printing.
  - Texture (Base material): Lintec Co., Ltd. Polyester sand mat, 50μ, PAT1 (No5405B#50)  
Laminate material: Nothing
  - Print color: Background in black, Characters in silver.
  - Artwork No.: 3YB005912AAA
  - The Name Plate should be attached on the separator.
  - Comply and meet to the values of Matsushita Electric Group Chemical Substances Management Rank Guidelines latest edition (For Products). Refer "Matsushita Electric Group Chemical Substances Management Rank Guidelines" and "List of Prohibited Substances" Controlled Values" from the URL "http://panasonic.co.jp/eco/suppliers/index.html".
  - Register the chemical substances data to the GP-Web system. However, if you can not register it, submit the investigation document of substances contained.

重要図面配布  
CONTROLLED COPY  
08年6月4日  
技術部門

※記入は安全審査完了報告書に基づき記入し、図面は主銘板マニュアルに添って作成する事。  
Check item base on Safety Approval Report then make a drawing use with manual about the name plate.

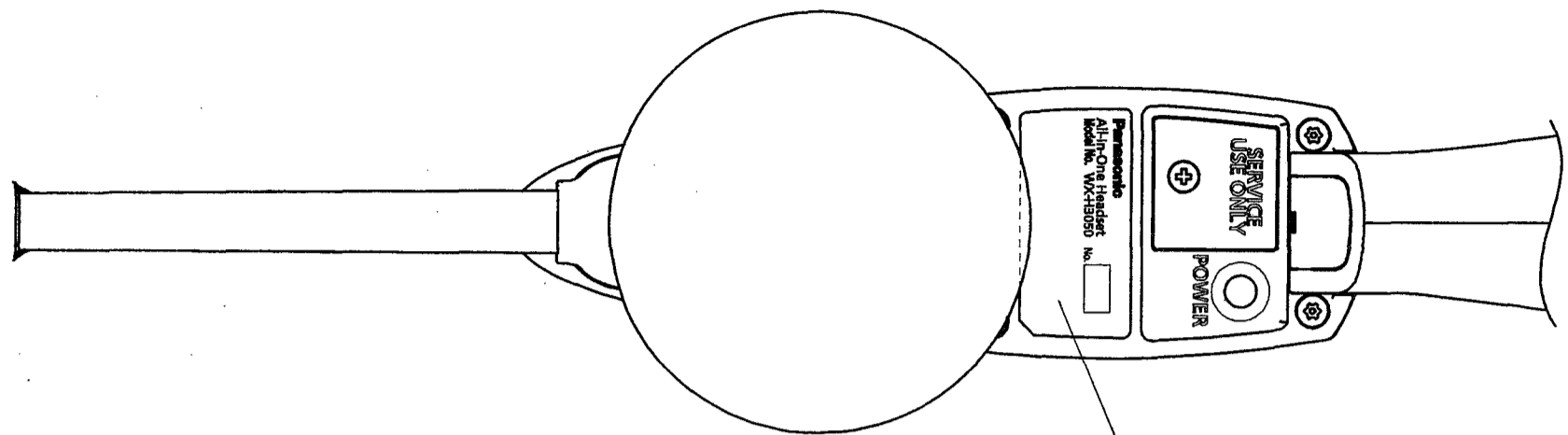
品名・品番決定通知書 Model number decision notification	<input checked="" type="checkbox"/> 有り(配布図面に添付する) It is attached this drawing when putting stamp. It is attached.	<input type="checkbox"/> 無し It is not attached. The stamp is not received.
<input type="checkbox"/> 法規対象 Applicable Regulation	[法規名: <input type="checkbox"/> 特定電気用品 Specified Electrical Appliance <input type="checkbox"/> 特定以外の電気用品 Electrical Appliance Except for Specified]	<input type="checkbox"/> CE <input type="checkbox"/> C-Tick <input type="checkbox"/> GOST
<input type="checkbox"/> 認証対象 Required Certification	[マーク: <input type="checkbox"/> S Semko <input type="checkbox"/> UL UL <input type="checkbox"/> C-UL C-UL <input type="checkbox"/> S-JQA S-Mark]	
<input checked="" type="checkbox"/> 法規非対象 Applicable Internal Standards	[内規: <input checked="" type="checkbox"/> 松下電器 MEISS <input type="checkbox"/> 専業部門 Division Standards]	
<input checked="" type="checkbox"/> 適用規格 Applicable Standards	[試験法: <input type="checkbox"/> 電安1項 Denann Standard <input type="checkbox"/> 電安2項 Denann IEC Harmonized Standard <input type="checkbox"/> UL60950 UL Standard <input type="checkbox"/> IEC60065 IEC Standard <input checked="" type="checkbox"/> UL60065 UL Standard <input type="checkbox"/> IEC60950 IEC Standard]	
<input checked="" type="checkbox"/> 別途適用 Other Applicable Regulation	[規格/認証: Fcc, IC Standard/Certification]	
生産国 Country Origin	日本	生産会社 Manufacturer Name GMC
法規申請書又は認証書 (定格正誤確認)	<input checked="" type="checkbox"/> 新商品 申請書を配布図面に添付する	<input type="checkbox"/> 従来商品 認証書を配布図面に添付する <input type="checkbox"/> 対象外商品 (上記安全EMC規格外)

~~UL 光No26 (SWPL-SMT)~~  
~~CSA 光No 5 (PAT1)~~  
~~SDP ULシール NoSDU-1~~  
~~CSAシール NoSDU-1~~

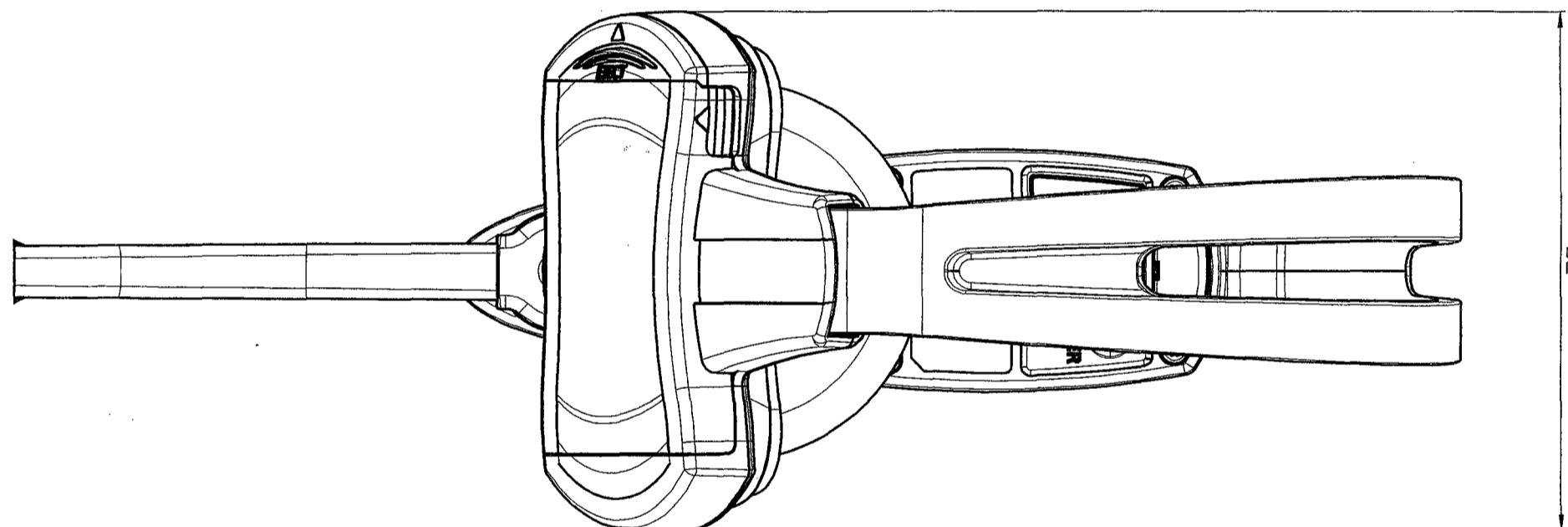
安全部品

単位:mm Unit:mm	上記	上記	製品番号又は形式 Type	WX-H3050
第三角法 third angle system	材質・寸法 Material & Size	処理・加工 Process	記事 Remark	図名 DWG.Name
	尺度 Scale	設計 Designed	写・製図 Drawn	承認 Approved
	2:1	倉岡	小池	図番又は部品番 DWG or Part No.
	08-06-04	08-06-04		3PA004788AAA

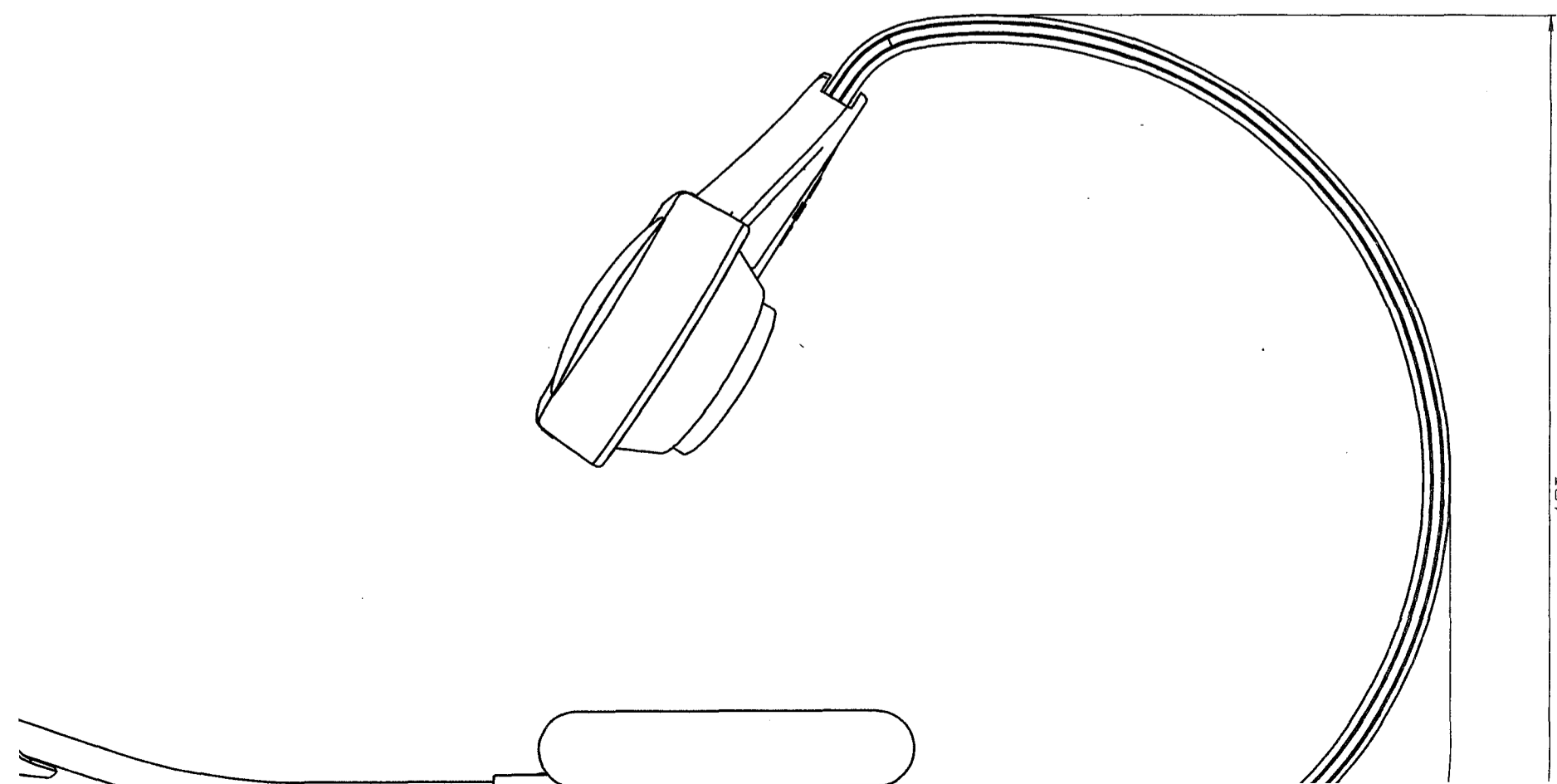
符号 Sym.	年月日 Date	訂正などの履歴 Revision	記印 Sign	機構検印 Mechanism Checked	電気検印 Electricity Checked	法規検印 Law Rule Checked
------------	-------------	---------------------	------------	---------------------------	-----------------------------	--------------------------



① Main Label



82 mm



157 mm

