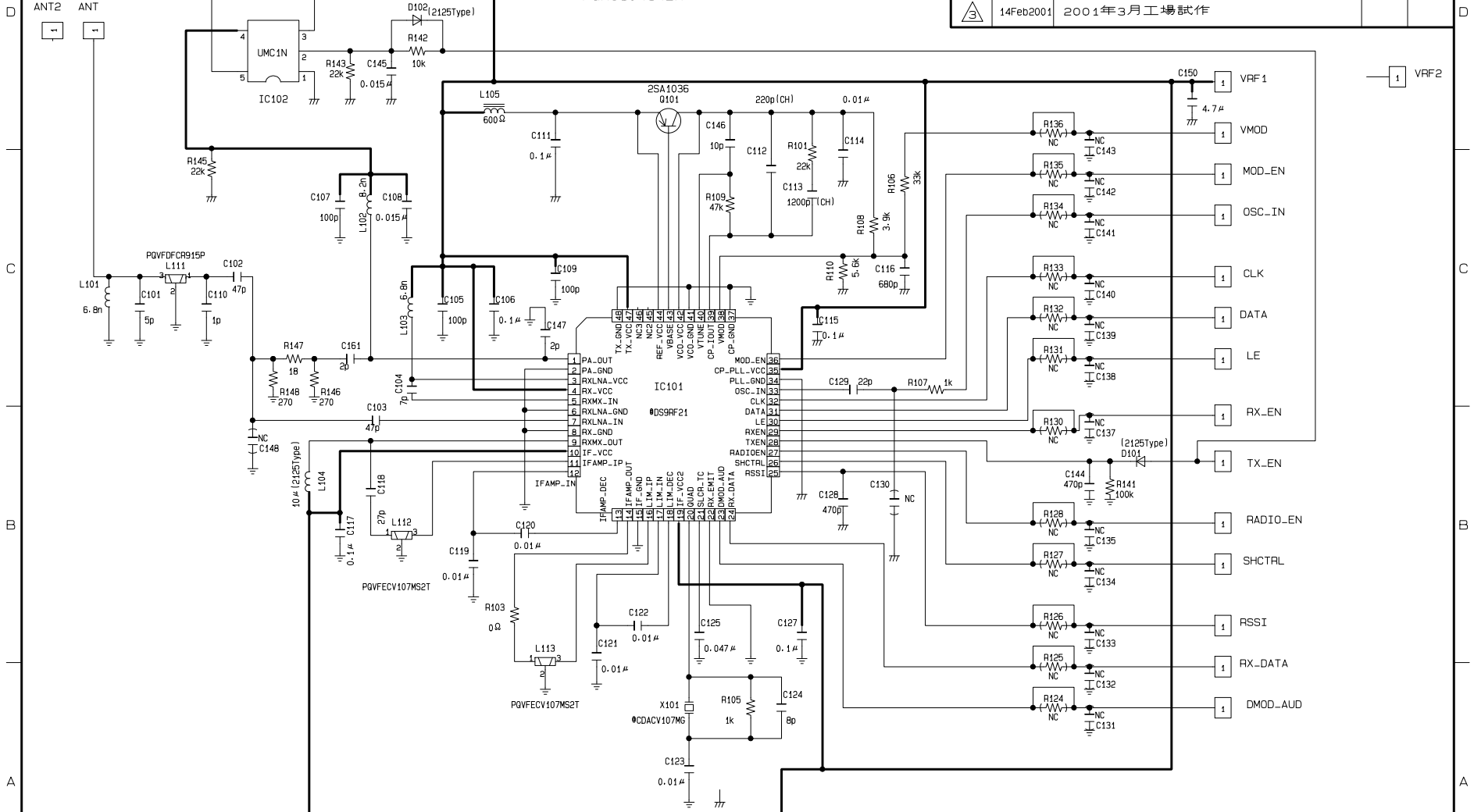


PCB
W- PQUP11080ZA
SHIELD
W- PQMC10414ZA

Sym.	Date	Revision	Signed	Checked
①	18Dec2000	手配 (D)		
②	9Jan9001	2001年1月工場試作		
③	14Feb2001	2001年3月工場試作		



KYUSYU MATSUSHITA ELECTRIC CO., LTD					Model	PQLP10246ZA
ENGINEERING DEPARTMENT, TELECOM DIV.					Name	PQUP11080ZA
Designed	Drawn	Checked	Approved	Rev.	Name	900m2001 RF UNIT(B)
①NAME	①NAME	①NAME	①NAME	①REV	Code	1
①DATE	①DATE	①DATE	①DATE	Code	Sheet	rf.cir/007.sht