

LD-00-F002 / FCC ID: ACJ4PKEFA14E28		
EFA14E28:	Warm	14W Globe CFL @ 60 kHz
EFA14E50:	Cool	14W Globe CFL @ 60 kHz
EFD14E28:	Warm	14W 3-Tube CFL @ 60 kHz
EFD14E50:	Cool	14W 3-Tube CFL @ 60 kHz

MODEL : EFD14E28

EFD14E50

	E76227 LISTED 99C8		LR86110 E
FCC ID:ACJ4PKEFA14E28			
MADE IN JAPAN/FABRIQUE EN JAPON			
This Class B RFLD complies with Canadian ICES-005. / Ce DEFR de la classe B est conforme a la norme NMB-005 du Canada.			

Panasonic
EFD14E28
14W 0.21A 120V 60Hz
Warm/Chaude 0E01D

Panasonic
EFD14E50
14W 0.21A 120V 60Hz
Cool/Floide 0E01D

LD-00-F002 / FCC ID: ACJ4PKEFA14E28		
EFA14E28:	Warm	14W Globe CFL @ 60 kHz
EFA14E50:	Cool	14W Globe CFL @ 60 kHz
EFD14E28:	Warm	14W 3-Tube CFL @ 60 kHz
EFD14E50:	Cool	14W 3-Tube CFL @ 60 kHz

MODEL EFD14E28
EFD14E50

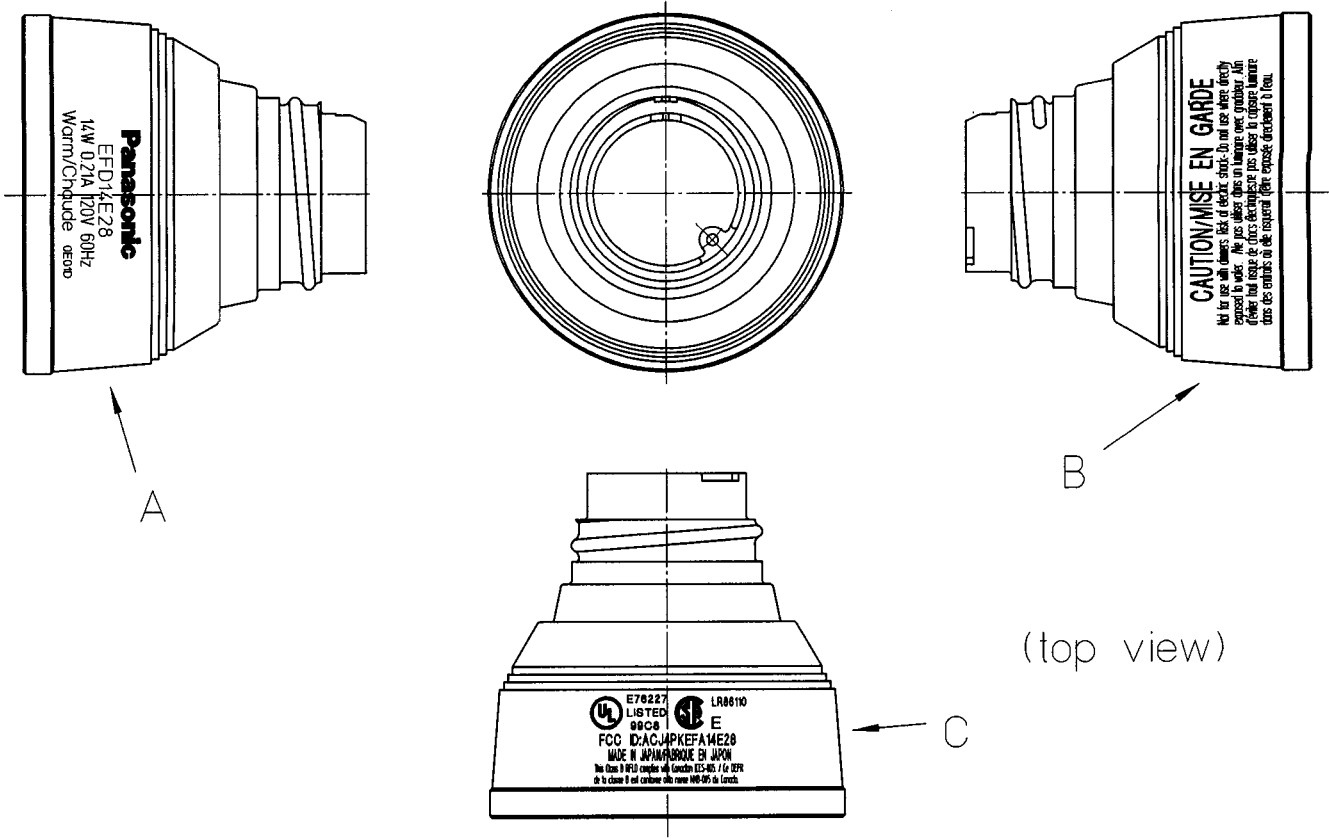
	E76227 LISTED 99C8		LR86110 E
FCC ID:ACJ4PKEFA14E28			
MADE IN JAPAN/FABRIQUE EN JAPON			
This Class B RFLD complies with Canadian ICES-005. / Ce DEFR de la classe B est conforme a la norme NMB-005 du Canada.			

Panasonic
EFD14E28
14W 0.21A 120V 60Hz
Cool/Floide 0E01D

CAUTION/MISE EN GARDE
Not for use with dimmers. Risk of electric shock-Do not use where directly exposed to water. /Ne pas utiliser dans un luminaire avec gradateur. Afin d'éviter tout risque de chocs électriques, ne pas utiliser la capsule lumineuse dans des endroits où elle risquerait d'être exposée directement à l'eau.

LD-00-F002 / FCC ID: ACJ4PKEFA14E28			
EFA14E28:	Warm	14W Globe CFL	@ 60 kHz
EFA14E50:	Cool	14W Globe CFL	@ 60 kHz
EFD14E28:	Warm	14W 3-Tube CFL	@ 60 kHz
EFD14E50:	Cool	14W 3-Tube CFL	@ 60 kHz

MODEL EFD14E28
EFD14E50



LOCATION

Mark List

No.	Model No.	A	B	C
1	EFD14E28	Panasonic EFD14E28 14W 0.21A 120V 60Hz Warm/Chaude	CAUTION/MISE EN GARDE Not for use with dimmers. Risk of electric shock-Do not use where directly exposed to water. Ne pas utiliser dans un luminaire avec gradateur. Afin d'éviter tout risque de choc électrique ne pas utiliser la capsule lumineuse dans des endroits où elle risquerait d'être exposée directement à l'eau.	E76227 LISTED 99C8 LR86110 E FCC ID: ACJ4PKEFA14E28 MADE IN JAPAN/FABRIQUE EN JAPON This Class B RFU complies with Canadian ICES-405 / Ce RFU de la classe B est conforme à la norme NBS-405 du Canada.
2	EFD14E50	Panasonic EFD14E50 14W 0.21A 120V 60Hz Cool/Froide	Same as above	Same as above