

MODEL : EFA14E28

EFA14E50

LD-00-F002 / FCC ID: ACJ4PKEFA14E28		
EFA14E28:	Warm	14W Globe CFL @ 60 kHz
EFA14E50:	Cool	14W Globe CFL @ 60 kHz
EFD14E28:	Warm	14W 3-Tube CFL @ 60 kHz
EFD14E50:	Cool	14W 3-Tube CFL @ 60 kHz

	E76227 LISTED 99C8		LR86110 E
FCC ID:ACJ4PKEFA14E28			
MADE IN JAPAN/FABRIQUE EN JAPON			
This Class B RFLD complies with Canadian ICES-005. / Ce DEFR de la classe B est conforme a la norme NMB-005 du Canada.			

<b>Panasonic</b>
EFA14E28
14W 0.21A 120V 60Hz
Warm/Chaude 0E01D

<b>Panasonic</b>
EFA14E50
14W 0.21A 120V 60Hz
Cool/Floide 0E01D

LD-00-F002 / FCC ID: ACJ4PKEFA14E28  
EFA14E28: Warm 14W Globe CFL @ 60 kHz  
EFA14E50: Cool 14W Globe CFL @ 60 kHz  
EFD14E28: Warm 14W 3-Tube CFL @ 60 kHz  
EFD14E50: Cool 14W 3-Tube CFL @ 60 kHz

MODEL EFA14E28  
EFA14E50

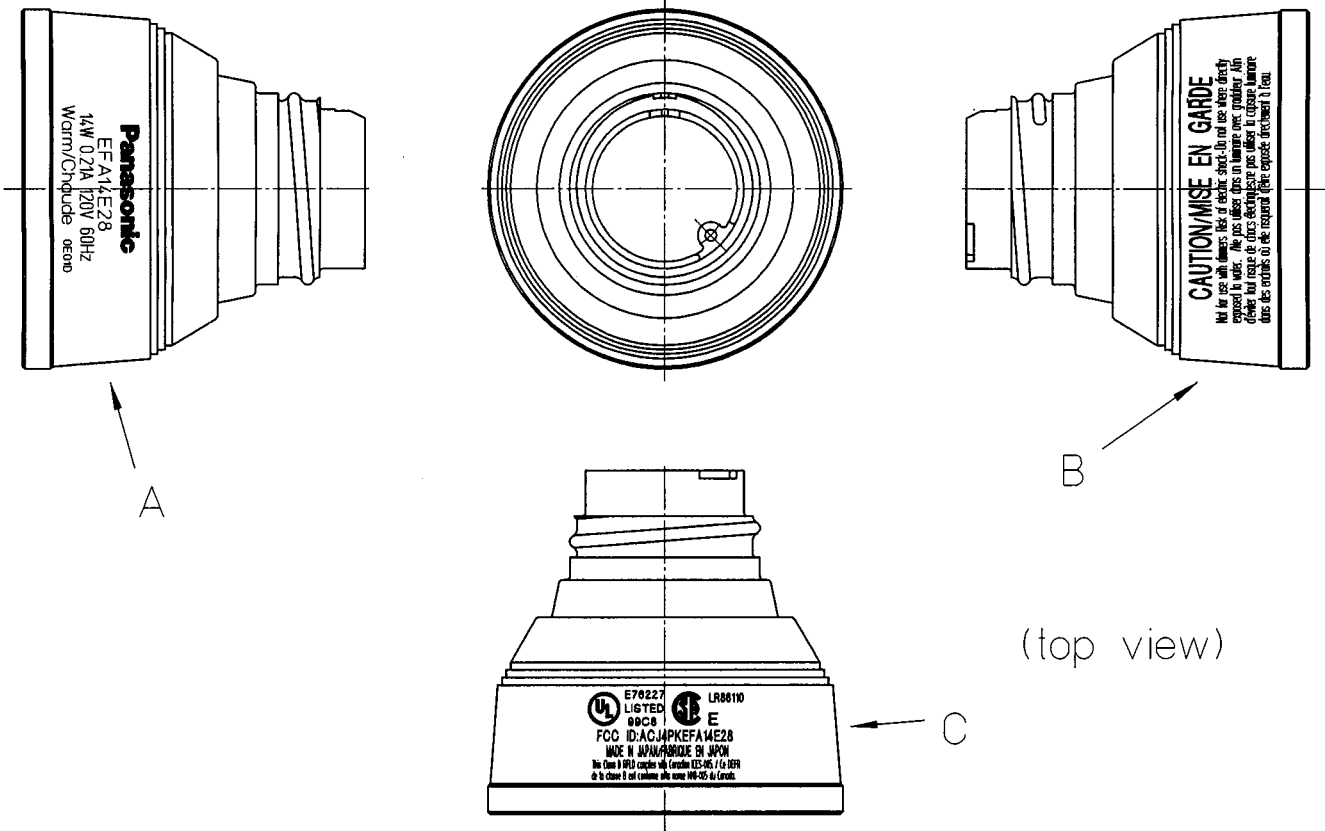
 E76227  
LISTED  
99C8  LR86110  
E  
FCC ID:ACJ4PKEFA14E28  
MADE IN JAPAN/FABRIQUE EN JAPON  
This Class B RFLD complies with Canadian ICES-005. / Ce DEFR  
de la classe B est conforme a la norme NMB-005 du Canada.

**Panasonic**  
EFA14E28  
14W 0.21A 120V 60Hz  
Warm/Chaude 0E01D

**CAUTION/MISE EN GARDE**  
Not for use with dimmers. Risk of electric shock-Do not use where directly  
exposed to water. /Ne pas utiliser dans un luminaire avec gradateur. Afin  
d'éviter tout risque de chocs électriques,ne pas utiliser la capsule luminaire  
dans des endroits où elle risquerait d'être exposée directement à l'eau.


LD-00-F002 / FCC ID: ACJ4PKFA14E28  
 EFA14E28: Warm 14W Globe CFL @ 60 kHz  
 EFA14E50: Cool 14W Globe CFL @ 60 kHz  
 EFD14E28: Warm 14W 3-Tube CFL @ 60 kHz  
 EFD14E50: Cool 14W 3-Tube CFL @ 60 kHz

MODEL EFA14E28  
 EFA14E50



LOCATION

Mark List

No.	Model No.	A	B	C
1	EFA14E28	<b>Panasonic</b> EFA14E28 14W 0.21A 120V 60Hz Warm/Chaud OE01D	<b>CAUTION/MISE EN GARDE</b> Not for use with dimmers. Risk of electric shock-Do not use where directly exposed to water. Ne pas utiliser dans un luminaire avec gradateur. Afin d'éviter tout risque de chocs électriques ne pas utiliser la capsule lumineuse dans des endroits où elle risquerait d'être exposée directement à l'eau.	
2	EFA14E50	<b>Panasonic</b> EFA14E50 14W 0.21A 120V 60Hz Cool/Froid OE01D	Same as above	Same as above