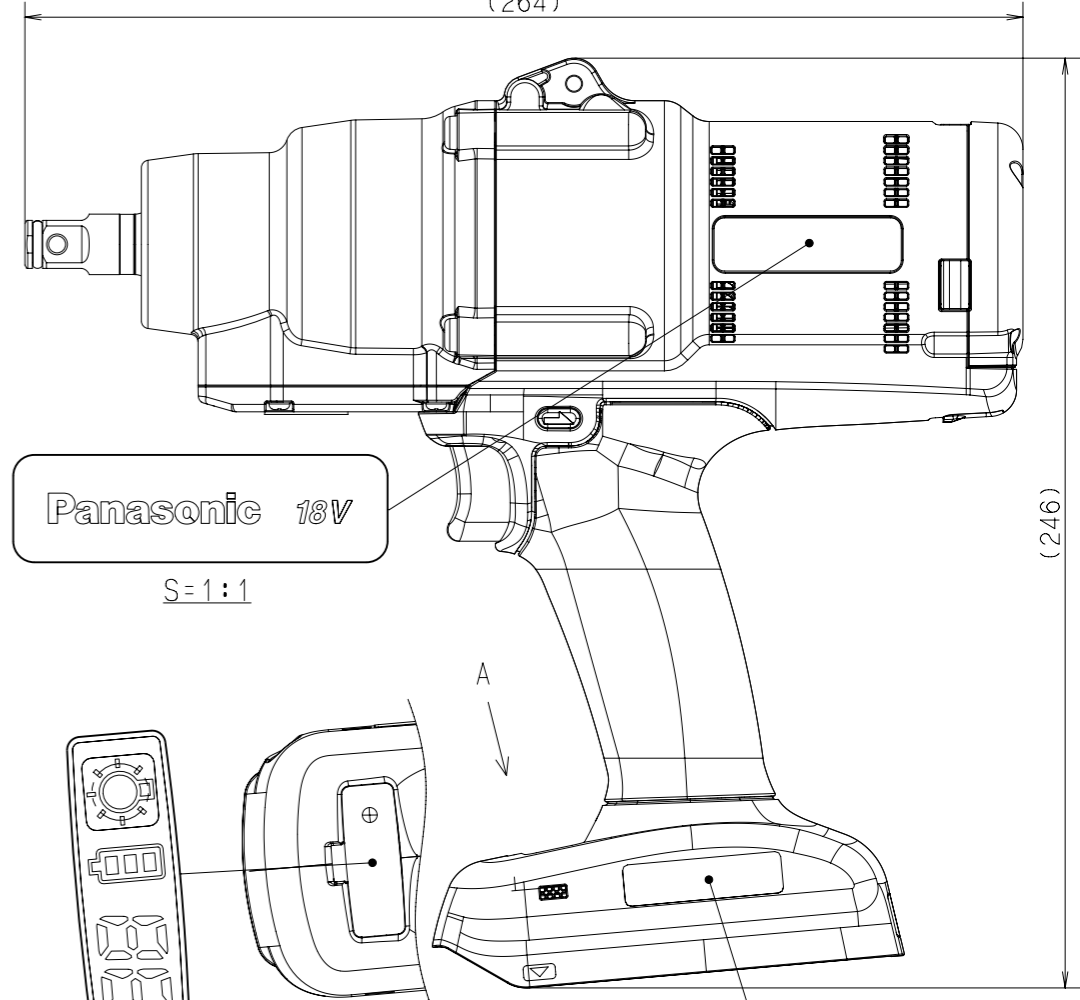
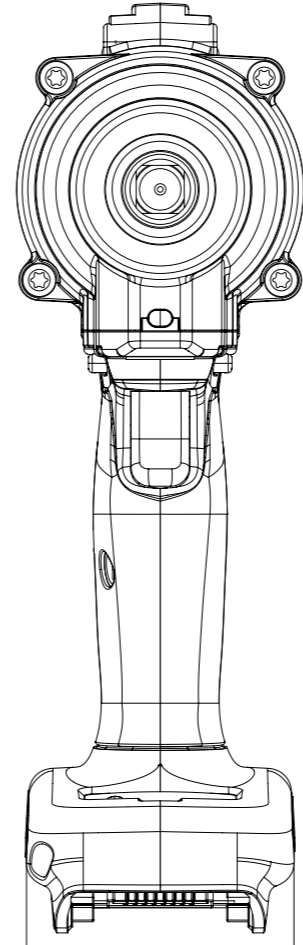
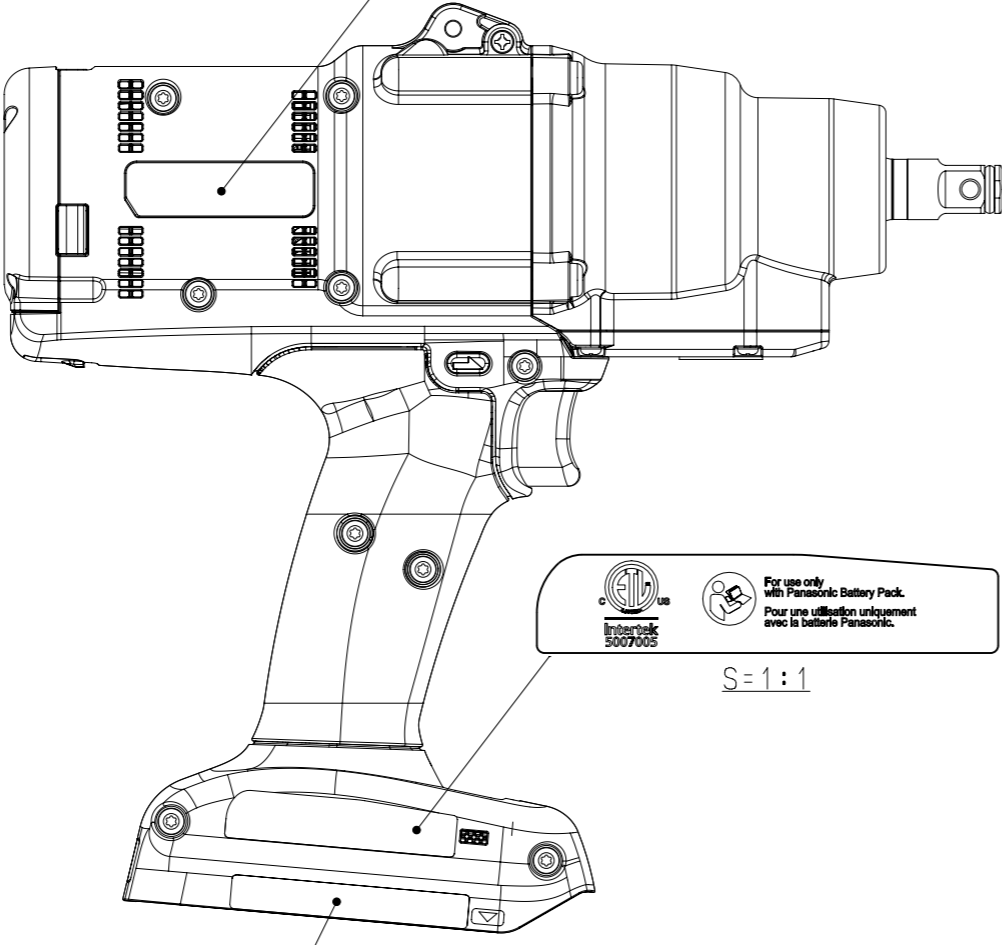
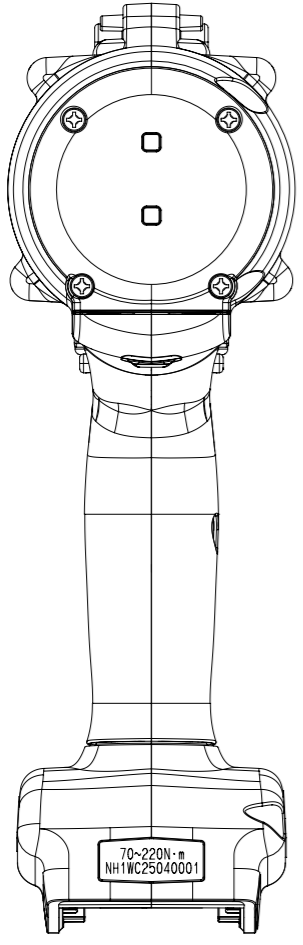


ハウジングAB	1次側	黒 (KC1007)
	2次側	黒 (KC1007)
ハウジングC		黒 (KC1007)
駆動部カバー		メタリックシルバー (中目) (DM-011半ツヤ)
センサ回路カバー		メタリックシルバー (中目) (DM-011半ツヤ)
識別プレートD		オレンジ (DA-48)
スイッチハンドル		黒 (KC1007)
正逆ハンドル		スレートグレー (KC1004)
シャットオフ完了カバー-A		乳白色 (ナチュラル)
シャットオフ完了カバー-B		乳白色
USBカバー		黒

Panasonic n₀: max. 1900 min¹ 18 V ==
 Battery Operated Tool / Herramienta con pilas
 Model / Modelo : EYFNH1WC Made in Japan /
 Panasonic Corporation Osaka, Japan Hecho en Japon

S=1:1

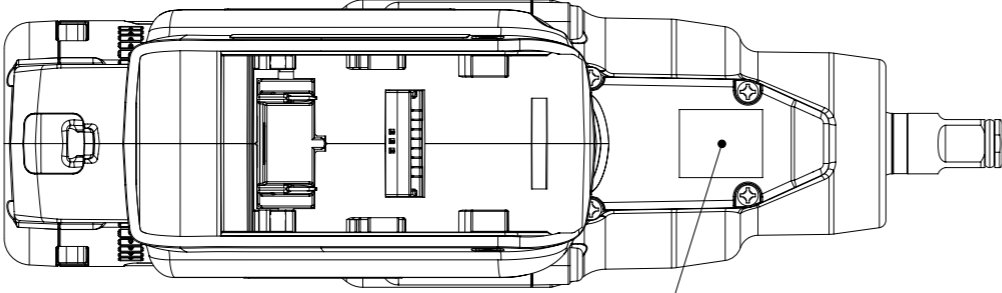


For use only with Panasonic Battery Pack.
 Pour une utilisation uniquement avec la batterie Panasonic.

S=1:1

FCC ID: AC-EYFNH IC: 216A-EYFNH CAN ICES (A) / NMB (A)
 This device complies with Part 15 of the FCC Rules. Operation is subject to the following two conditions: (1) this device may not cause harmful interference and (2) this device must accept any interference received, including interference that may cause undesired operation.

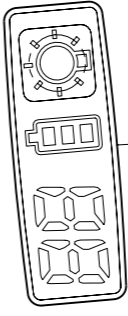
S=1:1



QRコードラベル内容省略

Panasonic 18V

S=1:1



S=1:1

A矢視図

ACCUPULSE 4.0
 TRANSDUCERIZED

S=1:1

年月日		
量産移行印 Mass Production Approved		
管理承認	設計承認	設計評価

禁止対象物質は、パナソニックグループ
 化学物質管理ランク指針 (最新版) の
 規制値未満の事。
 Contents of "Specified Managed Substances" in
 the products shall be less than the regulated
 values of the latest "Panasonic Group Chemical
 Substances Management Rank Guidelines".

材質 Material	処理 Treatment 色 Color	RoHS Rank	素材寸度 Measurement	尺度 Scale	数量 (単位) Qty. Weight
		A		1:2	
部品名 Part Name	コードNo. Code No.	変更日 Revised Date	変更理由 Reason	承認	作成
d 意匠図 Marking Design	EY080000-FNH1D				
品番 Model No. EYFNH1 WC アメリカ WC-U.S.A	承認 Approved 評価 Evaluated 検査 Checked 設計 Designed 製図 Drawn	制定年月日 Date			
	渡邊 清水	2025.04.14			
	沢野 野崎				