

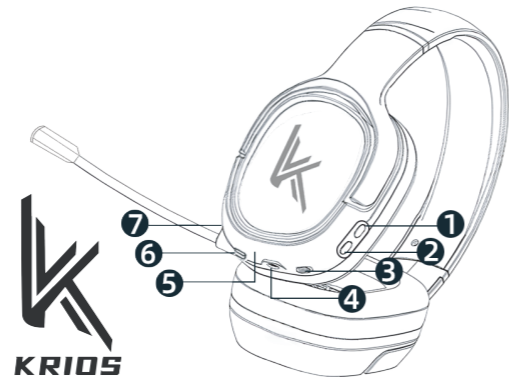
KRIOS

PROFESSIONAL GAMING HEADSET



KRIOS-TK1

Chi Yi (Shenzhen) Technology trade Co., LTD
Website: www.krios-tech.com



1. 电源键, 长按: 开机/关机; 单击: 播放/暂停; 双击: 下一曲; 三击: RGB灯光开关
2. mute按键, 长按: 进入配对模式; 单击: 麦克风Mute开关; 双击: 上一曲; 三击: 切换BT/2.4G模式
3. 音量控制滑轮
4. 3.5mm音频线缆接口
5. 充电/配对状态指示灯
6. Type-C充电接口
7. 麦克风

特点

- ▶ BT V5.3+2.4G+有线三种模式模, 炫酷RGB灯光;
- ▶ 360度环绕声, 听声辨位, 沉浸式游戏体验;
- ▶ 50mm喇叭单元;
- ▶ 低延迟, 秒响应, PC速连不受限;
- ▶ 即连即用无需驱动;
- ▶ 自适应尺寸可调头带, 结构轻不压头;
- ▶ 内置1000mAh大容量锂电池, 43小时超长续航;
- ▶ 可折叠全指向降噪麦克风;
- ▶ 高蛋白全包裹式耳罩, 可90度调节;
- ▶ 搭配记忆海绵, 防汗透气, 做舒适轻便, 长时间佩戴无压迫感;
- ▶ 在无线连接并且需要使用麦克风时, 请确保麦克风Mute开关已经打开
- ▶ 支持多平台: 手机、电脑、平板、PS、NS均可通过线缆连接和无线模式连接; 对于Xbox系列设备, 建议使用有线模式连接

耳机规格

方案/配对名	KRIOS-TK1
BT版本	BT5.3
频响范围	2.402GHz-2.480GHz
控制方式	3个物理按键
支持格式	SBC
有效距离	≥10(米空旷地, 无障碍360度转动无死角)
调制方式	GFSK,PI/4 DQPSK
最佳通话距离	≤3-5米
失真度THD	<1%
频率响应	20Hz~20000Hz
扬声器单元	50mm, 32R 20mW
通话麦克风	6.0*2.7MM -36DB 电容式 防静电 降噪 全指向
内置锂电池	锂电池3.7V/1000mAh/100K
音乐播放时长	开RGB灯: 18H以上; 关RGB灯: 43H以上
锂电池存放时间 (关机存放80%电量)	9个月以上

使用方法

1.LED灯工作状态

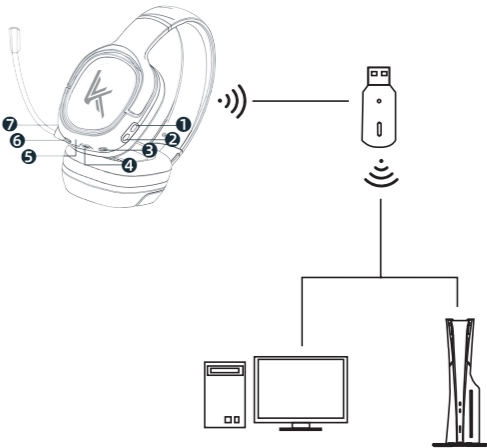
状态	灯光
配对中	BT模式: 蓝灯闪烁; 2.4G模式: 白灯闪烁
配对成功	BT模式: 蓝灯常亮; 2.4G模式: 白灯常亮
耳机充电中	红灯常亮
耳机充电完成	绿灯常亮

2.功能键操作

功能	操作
开机	长按电源键2秒 (有英文提示)
关机	长按电源键3秒 (有英文提示)
播放/暂停	单击电源键
麦克风开关	单击麦克风Mute开关 (有英文提示)
音量加	向上滑动音量滑轮
下一曲	双击电源键
音量减	向下滑动音量滑轮
上一曲	双击mute按键
来电接听/挂断	单击电源键接听, 再次单击电源键挂断
拒接电话	长按电源键2秒
RGB灯光开/关	三击电源键
BT/2.4G模式切换	三击mute按键

2.4G无线模式

- 1.将USB无线接收器连接到电脑或者PS等设备上(设备名称: KRIOS-T1);
- 2.长按电源键(1号按键)开机;
- 3.如果处于2.4G无线模式, 则会在开机后自动连接;
如果处于蓝牙模式, 则需要快速连续按动mute按键(2号按键)3次, 即可切换到2.4G无线模式, 并自动连接。



注意事项

安全信息

如长时间内不打算使用本产品, 请将它储存在干燥的环境中, 并每月至少为耳机充电一次以延长耳机的寿命。

操作环境

- 1.请勿在多灰、潮湿或靠近磁场的地方使用设备, 以免引起设备内部电路故障。
- 2.安放设备时请远离具有强磁场的电器, 如微波炉、电冰箱等。
- 3.请勿在雷雨天气使用本设备, 雷雨天气可能会导致设备故障或电击的危险。
- 4.请在温度-10°C至+55°C范围内使用本设备, 并在温度-40°C至-70°C存放设备及配件。
- 5.当环境温度过高或过低时, 可能会引起设备故障。
- 6.请勿将设备靠近热源或裸露的火源, 如电热器、微波炉、烤箱、热水器、蜡烛或其他可能产生高温的地方。

电池安全

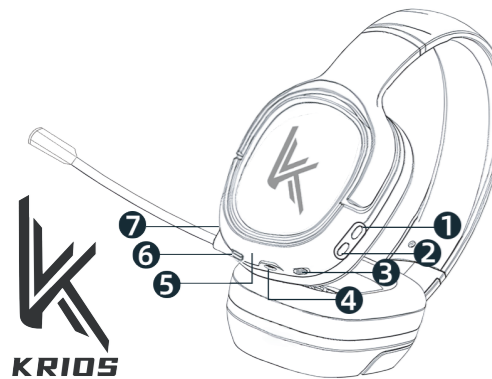
- 1.请勿拆解或改装电池, 浸入水或其它液体中, 以免引起电池漏液、过热、起火或爆炸。
- 2.请勿跌落、挤压或穿刺电池; 避免让电池受到外部大的压力, 从而导致电池内部短路。
- 3.本设备配有不可拆卸的内置锂电池; 请勿自行更换电池, 以免损坏设备或造成其它问题的出现。

环境保护

- 1.请勿将本设备注及附件作为普通生活垃圾处理。
- 2.请遵守本设备及其附件处理的本地法令, 并支持回收行动。



1. Botón de encendido. Prensa larga: encendido/apagado; Haga clic en reproducir /pausa; Haga doble clic: siguiente canción; Tres golpes: interruptor de luz RGB
2. Botón de silencio. Prensa larga: estado de apareamiento; Haga clic en: micrófono mudo; Doble clic: canción anterior; Tres golpes: cambia al modo BT/2.4G
3. Poleas de control de volumen
4. Conector de cable de audio de 3,5 mm
5. Indicador de estado de carga/empare.
6. Puerto de carga de tipo C
7. Micrófono



Ventajas

- BT 5.3 y 2.4G y con cable 3.5 y , Luces RGB frescas
- Sonido envolvente virtual 7.1, escuchar el sonido, experiencia de juego inmersiva
- Unidad de altavoz de 50 mm
- Baja latencia y conexión rápida
- No requiere conductor
- Diadema ajustable de tamaño adaptativo, estructura ligera sin presión
- Built-in 1000mAh batería de litio de gran capacidad, 43 horas de ultra larga duración
- Micrófono plegable de cancelación de ruido en todas las direcciones;
- Orejeras de cuero de alta proteína con envoltura total, ajustables a 90 grados
- Con la esponja de memoria, a prueba de sudor y transpirable, hacer cómodo y ligero, largo tiempo de desgaste sin sensación de presión
- Asegúrese de que el interruptor del micrófono esté encendido cuando esté conectado inalámbricamente y necesite usar el micrófono.
- Soporte multiplataforma: teléfono móvil, ordenador, tablet, PS, NS se puede conectar a través de la conexión de cable y modo inalámbrico; Para dispositivos Xbox series, se recomienda el modo de cable.

Especificaciones de los auriculares

Nombre De Pareja	KRIOS-TK1
BT Versión	BT5.3
Frecuencia De Trabajo	2.402GHz-2.480GHz
Método De Control	3 botones físicos
Formato Admitido	SBC
Distancia Efectiva	≥10 (metro, rotación de 360 grados sin obstáculos)
Modulación	GFSK,PI/4 DQPSK
Mejor Distancia De Llamada	≤3-5 metros
Distorsión Thd	< 1%
Respuesta Frecuente	20Hz~20KHz
Unidad De Altavoz	50mm 32R 20mW
Micrófono De Llamada	6.0*2. Micrófono condensador de 7MM - 36DB batería
Batería De Litio Incorporada	litio de ruido antiestático 3.7 V/1000mAh/100K
Duración del juego	RGB On más de 18 horas RGB Off más de 43 horas
Tiempo de almacenamiento de batería (Apagar Y Almacenar 80% De La Batería)	Más de 9 mese

Estándar De Entrada De Carga	Type-c USB, DC5V, ≤1000mA
Tiempo De Carga De Los Audifonos	≤3,5 horas (cuando se agota la energía)
Ciclo De Vida De La Batería	Ciclo de carga y descarga ≥ 300 veces
Protección De Batería	Protección de temperatura durante la carga
Batería De Iones De Litio	3.7V/1000mAh/100K
Cable De Audio 3.5/Tipo Negro	∅3.5* ∅3.0*1000mm/PCS
C Cable De Carga	∅3.5*1000MM

Instrucciones

1.Las Luces Led Indican El Estado

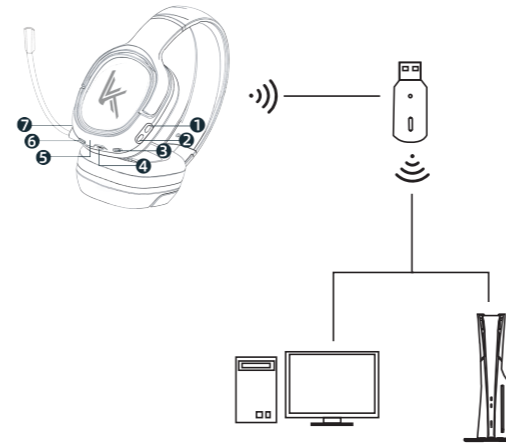
State	Luz
La Conexión	BT: luz azul parpadeante; 2.4G: luz blanca parpadeante
Conectado Con Éxito	BT: luz azul encendida; 2.4G: luz blanca encendida
En Carga	La luz roja está siempre encendida
Completamente Cargado	La luz verde está siempre encendida

2.Operación De Tecla De Función

La función	Funcionar
Puesta en Marcha	Estado de apagado: Long Press 3S(indicador en inglés)
Cerrar	Estado de encendido: Long Press 3S(indicador en inglés)
Reproducir Pausar	Haga clic en el botón de encendido
Interruptor De Micrófono	Haga clic en el interruptor de silencio del micrófono (aviso en inglés)
Sube el Volumen	Deslice la polea de volumen hacia arriba
Siguiente Canción	Botón de poder de doble clic
Reducir el volumen	Deslice el volumen hacia abajo
Canción Anterior	Haga doble clic en el botón de silencio
Rechazar una llamada	Mantenga pulsado el botón de encendido durante 2S
Luces RGB encendido/apagado	Tres clic botón de encendido
Cambie el modo BT/2.4G	Tres clic en el botón de silencio
Respuesta de llamada/colgar	Haga clic en el botón de encendido para responder (haga clic de nuevo para colgar)

Modo inalámbrico 2.4G

1. Conecte el receptor inalámbrico USB a una computadora o dispositivo PS (nombre del dispositivo: KRIOS-T1);
 2. Mantenga presionado el botón de encendido (botón 1) para encender;
 3. Si está en modo inalámbrico 2,4G, se conectará automáticamente después de encenderlo;
- Si está en modo Bluetooth, debe presionar el botón de silencio (botón 2) 3 veces seguidas para cambiar al modo inalámbrico 2.4G y conectarse automáticamente.



Precauciones

Información de seguridad

1. Cable de audio de 1,3,5 mm y los auriculares se pueden usar como auriculares con cable para disfrutar de la música.
2. Si no planea usar este producto durante mucho tiempo, guárdelo en un ambiente seco y cargue los auriculares al menos una vez al mes para prolongar la vida útil de los auriculares.

Entorno Operativo

1. No utilice el dispositivo en un lugar polvoriento, húmedo o cerca de un campo magnético, para no causar la falla del circuito interno del dispositivo.
2. Cuando coloque el dispositivo, manténgalo alejado de aparatos eléctricos con fuertes campos magnéticos , como hornos de microondas y refrigeradores.
3. No use este dispositivo en clima tormentoso, el clima tormentoso puede causar fallas en el equipo o riesgo de descarga eléctrica.
4. Utilice el dispositivo en un rango de temperatura de -10 °C a +55 °C y almacene el dispositivo y los accesorios a una temperatura de -40 °C a -70 °C.
5. Cuando la temperatura ambiente es demasiado alta o demasiado baja, puede provocar fallas en el equipo
6. No sostenga el dispositivo cerca de fuentes de calor o fuentes de fuego expuestas, como calentadores eléctricos, hornos de microondas, hornos, calentadores de agua, velas u otros lugares que puedan generar altas temperaturas.

Seguridad de la batería

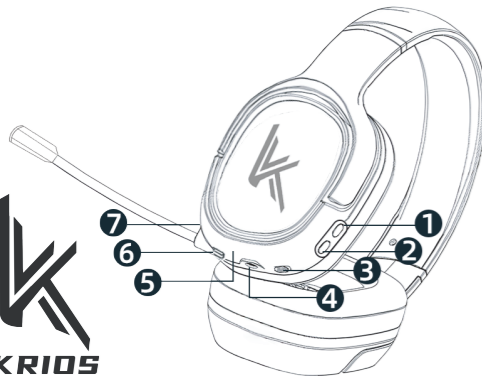
- 1.No desmonte ni modifique la batería, no la sumerja en agua u otros líquidos, para no dañar la batería.fugas, sobrecalentamiento, incendio o explosión.
- 2.No deje caer, apriete ni perfore la batería; evite someter la batería a una presión externa alta, que puede provocar un cortocircuito en el interior de la batería.
- 3.Este dispositivo está equipado con una batería de litio integrada no extraíble; No reemplace la batería usted mismo, para no dañar el dispositivo o causar otros problemas.

Protección del medio ambiente

- 1.No deseche las notas y los accesorios del equipo como residuos domésticos ordinarios.
- 2.Cumpla con las leyes y regulaciones locales sobre la eliminación de este dispositivo y sus accesorios, y apoye las acciones de reciclaje



Chi Yi (Shenzhen) Technology trade Co., LTD
Website: www.krios-tech.com



1. Power button. long press: power on/off; Click Play/Pause; Double click: Next song; Three strikes: RGB light switch
2. mute button. long press: Pairing state; Click: Microphone Mute; Double click: previous song; Three strikes: Switch to BT/2.4G mode
3. Volume control pulley
4. 3.5mm audio cable connector
5. Charging/pairing status indicator
6. Type-C Charging port
7. Microphone

Advantage

- > BT 5.3 & 2.4G & Wired 3.5 & Cool RGB lighting
- > Virtual 7.1 surround sound, listening to the sound, immersive game experience
- > 50mm speaker unit
- > Low latency, second response, unlimited PC speed connection
- > Connect and play without driver
- > Adaptive size adjustable headband, light structure without head pressure
- > Built-in 1000mAh high-capacity lithium battery, 43 hours long battery life
- > Foldable all-directional noise cancelling microphone;
- > High protein leather full-wrap ear muffs, adjustable at 90 degrees
- > With memory foam, it is sweat-proof and breathable, comfortable and light, and can be worn for a long time without pressure
- > Make sure the microphone Mute switch is turned on when you are connected wirelessly and need to use the microphone.
- > Support multi-platform: mobile phone, computer, tablet, PS, NS can be connected through cable connection and wireless mode; For Xbox series devices, wired mode is recommended

Headphone Specifications

Scheme/Pair Name	KRIOS-TK1
BT Version	BT5.3
Working Frequency	2.402GHz-2.480GHz
Control Method	3 botones físicos
Supported Format	SBC
Effective Distance	≥10 (meter , 360-degree rotation without obstacles
Modulation	GFSK,PI/4 DQPSK
Best Call Distance	≤3-5 meters
Distortion Thd	< 1%
Frequency Response	20Hz~20KHz
Speaker Unit	50mm, 32R 20mW
Call Microphone	6.0*2.7MM -36DB capacitor microphone anti-static
Built-In Lithium Battery	Lithium battery 3.7V/1000mAh/100K
Music Playing Time	RGB ON above 18H ,RGB OFF: 43H
Lithium Battery Storage Time (Store 80% Of The Battery)	Over 9 months

Charging Input Standard	Type-C USB, DC5V, ≤1000mA
Headphone Charging Time	≤3.5 Hours (When The Power Is Exhausted)
Battery Cycle Life	Charge And Discharge Cycle ≥ 300 Times
Battery Protec Tion	Temperature Protection During Charging
Li-Ion Battery	3.7V/1000mAh/100K
3.5 Audio Cable/Black Type	∅3.5*∅3.0*1000mm/PCS
C Charging Cable External	∅3.5*1000MM

Instrucciones

1.Led Lights Indicate Status

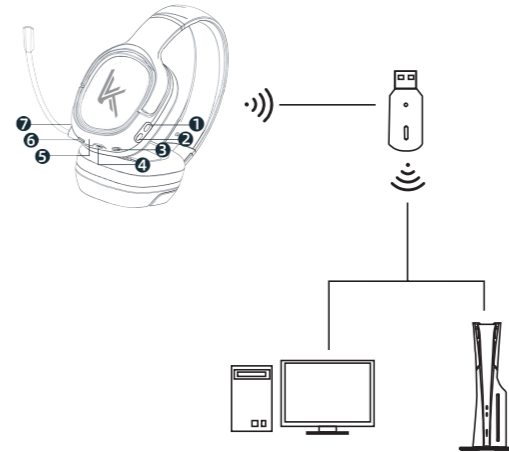
State	Light
BT Pairing	BT: Blue light flashing; 2.4G: White light flashing
BT Pairing Successful	BT: Blue light on; 2.4G: White light on
Headphones Are Charging	Red Light is Always On
The Headset Is Fully Charged	Green Light is Always On

2.Function Key Operation

Feature	Operate
Power On	Long Press 3S(English Prompt)
Power Off	Long Press 3S(English Prompt)
Play /Pause	Click power button
Microphone Switch	Click microphone Mute switch(English Prompt)
Volume Up	Slide the volume pulley up
Next Song	Double click power button
Volume Down	Slide the volume pulley down
Previous Song	Double click mute button
Call Answering/Hanging Up	Click the power button to answer (click again to hang up)
Reject a call	Hold down the power button for 2 seconds
RGB lights on/off	Three-click power button
Switch the BT/2.4G mode	Three-click mute button

2.4G wireless mode

1. Connect the USB wireless receiver to a computer or PS device (device name: KRIOS-T1);
2. Long press the power button (button 1) to turn on the device;
3. If it is in 2.4G wireless mode, it will automatically connect after turning on; If it is in Bluetooth mode, you need to quickly press the mute button (button 2) 3 times in succession to switch to 2.4G wireless mode and automatically connect.



Precautions

Security Information

1. 3.5MM audio cable and earphones can be used as wired earphones to enjoy music.
2. If you do not plan to use this product for a long time, please store it in a dry environment and charge the headset at least once a month to prolong the life of the headset.

Operating Environment

1. Do not use the device in a dusty, humid place or near a magnetic field, so as not to cause the internal circuit failure of the device.
2. When placing the device, please keep away from electrical appliances with strong magnetic fields, such as microwave ovens and refrigerators.
3. Do not use this device in thunderstorm weather, thunderstorm weather may cause equipment failure or the risk of electric shock.
4. Please use the device at a temperature range of -10°C to +55°C, and store the device and accessories at a temperature of -40°C to -70°C.
5. When the ambient temperature is too high or too low, it may cause equipment failure.
6. Do not hold the device close to heat sources or exposed fire sources, such as electric heaters, microwave ovens, ovens, water heaters, candles, or other places that may generate high temperatures.

Battery Safety

1. Do not disassemble or modify the battery, immerse in water or other liquids , so as not to cause battery leakage, overheating, fire or explosion.
2. Do not drop, squeeze or puncture the battery; avoid subjecting the battery to high external pressure, which may cause a short circuit inside the battery.
3. This device is equipped with a non-removable built-in lithium battery; please do not replace the battery by yourself, so as not to damage the device or cause other problems.

Environmental protection

1. Please do not dispose of the equipment notes and accessories as ordinary domestic waste.
2. Please comply with the local laws and regulations on the disposal of this device and its accessories, and support recycling actions.

This device complies with part 15 of the FCC Rules. Operation is subject to the following two conditions: (1) This device may not cause harmful interference, and (2) this device must accept any interference received, including interference that may cause undesired operation.

Any Changes or modifications not expressly approved by the party responsible for compliance could void the user's authority to operate the equipment.

Note: This equipment has been tested and found to comply with the limits for a Class B digital device, pursuant to part 15 of the FCC Rules. These limits are designed to provide reasonable protection against harmful interference in a residential installation. This equipment generates uses and can radiate radio frequency energy and, if not installed and used in accordance with the instructions, may cause harmful interference to radio communications. However, there is no guarantee that interference will not occur in a particular installation. If this equipment does cause harmful interference to radio or television reception, which can be determined by turning the equipment off and on, the user is encouraged to try to correct the interference by one or more of the following measures:

- Reorient or relocate the receiving antenna.
- Increase the separation between the equipment and receiver.
- Connect the equipment into an outlet on a circuit different from that to which the receiver is connected.
- Consult the dealer or an experienced radio/TV technician for help.

FCC Radiation Exposure statement

The device has been evaluatec to meel general RF exposure requirement. The device can be used in porlable exposure condition without restriction.