

Shenzhen Chenxiang Intelligent Technology Co., Ltd

产品承认书

Customer 客户 :	/		
Material code 客户料号	/		
Model No 产品型号 :	TX250825-14-14-Q3U-X		
Kind Plank No 样板编号:	/		
Date 日期 :	/		
Signature by customer 回签			
	审核 CHECKED	批准 APPROVED	客户承认 CUSTOMER APPROVED
Name 姓名			
Date 日期	/	/	
File No/Version.文件编号/版本: V01			

修订记录 Revision record

日期 Date	修订内容 Modify the content	版本 Version
/	首次发行	V01

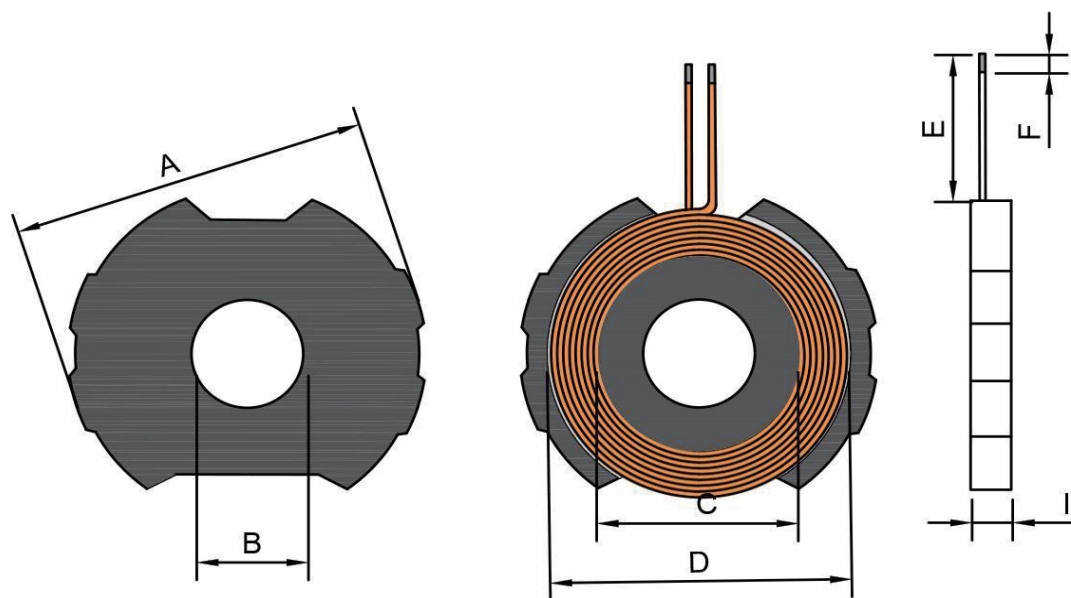
Address: 1207, Building 1, Xinzhongtai Electronic Technology Park,
Donghuan 1st Road, Longhua Street, Longhua District, Shenzhen

电话: 0755-22189151 网址:<http://cxznkj.1688.com/>

客户 CUSTOMER	/	客户料号 MATERIAL CODE	/
产品型号 DESCRIPTION	TX250825-14-14-Q3U-X	产品名称 PART NAME	无线充线圈
样板编号 KIND PLANK NO	/	日期 DATE	/

一、外观尺寸 Appearance of size

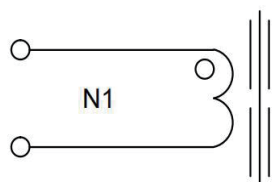
单位 Unit: mm



备注 Note: 1.磁片铁氧体硬磁材质, 背贴胶; 2.磁片背胶 ϕ 16mm, 手撕位同引脚方向;
3.磁铁 ϕ 7.5*2.2mm, 3200Gs, S极朝上;

A	24.8 \pm 0.5	B	7.75 \pm 0.2	C	14 \pm 0.5	D	21.5 \pm 0.5	
E	X \pm 1.5	F	2.5 \pm 1	I	2.8 Max			

二、原理图 Schematic Diagram



Address: 1207, Building 1, Xinzhongtai Electronic Technology Park,
Donghuan 1st Road, Longhua Street, Longhua District, Shenzhen
电话: 0755-22189151 网址:<http://cxznkj.1688.com/>

客户 CUSTOMER	/	客户料号 MATERIAL CODE	/
产品型号 DESCRIPTION	TX250825-14-14-Q3U-X	产品名称 PART NAME	无线充线圈
样板编号 KIND PLANK NO	/	日期 DATE	/

三、绕线结构表 Winding Structure Diagram

绕组 WINDING	起始 S	结束 F	线材 WIRE	绕制圈数 TURNS	电感量 INDUCTANCE
N1	1	2	漆包线 0.08*24P	14 Ts	8.1 uH ± 10%

四、电性参数 Electrical parameters

测试项目 TEST PROJECT	电性范围 SPEC	测试条件 TEST FREQ	测试仪器 TEST STRUMENTS
电感量L (线圈+磁片)	8.1 uH ± 10%	at 25°C 1KHz/1V	HG2817A 200KHz
直流电阻DCR	120 mΩ MAX	at 25°C 1KHz/1V	HG2817A 200KHz

五、物料清单 BOM

物料 MATERIAL	规格型号 SPECIFICATIONS	制造厂商 MANUFACTURERS	UL证书号 UL FILE NO
线材 WIRE	漆包线 0.08*24P	JIANGSU BAOJIELONG MAGNET WIRES CO.LTD (or equivalent)	E326176
铁氧体 FERRITE	Φ25*2.5	JINRUI TECHNOLOGY CO.,LTD (or equivalent)	N/A
电镀强磁 Magnet	φ7.5*2.2 (3200GS)	JIANGSU YUCI MAGNET CO.,LTD (or equivalent)	N/A

六、外观及包装要求 Winding Structure Diagram

外观	1.产品应有合格证和耐擦防水洗标签, 应注明型号规格。
	2.产品外观整洁,无污物。
包装	1.包装箱上应标明产品的型号,数量,出厂日期,承制方名称及出厂检验章:
	2.货物运达客户方后,包装箱封条应完好,箱体无破损,开裂等现象:
	3.开箱后,箱内包装材料无破损.产品应分层包装,如果不满一箱应加垫填充物.



Address: 1207, Building 1, Xinzhongtai Electronic Technology Park,
Donghuan 1st Road, Longhua Street, Longhua District, Shenzhen
电话: 0755-22189151 网址: <http://cxznkj.1688.com/>