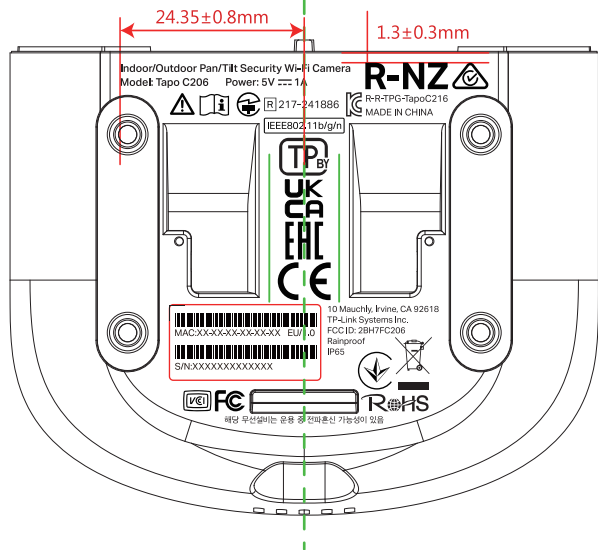
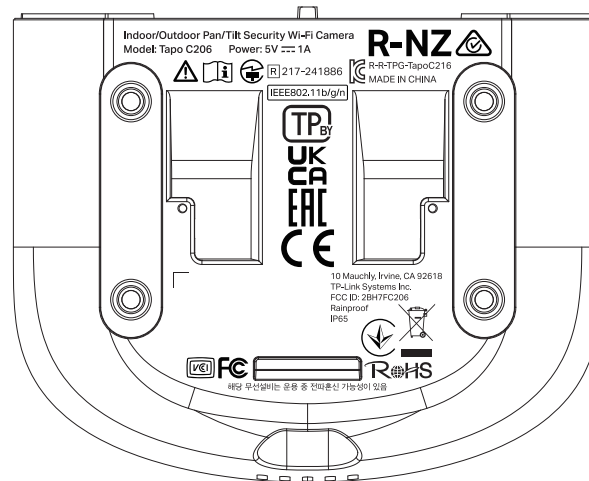


料号:

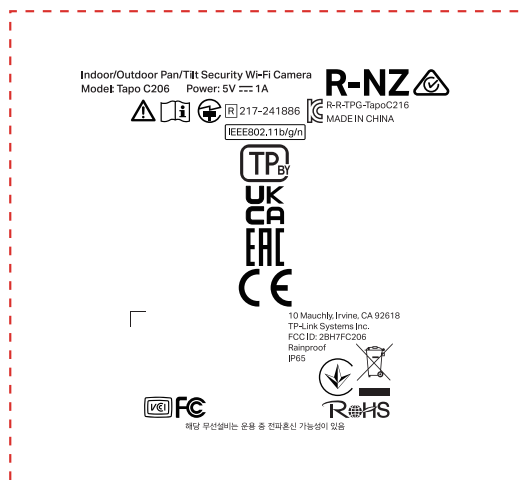
镭雕与壳体左右居中对齐



尺寸图



效果图(文件转曲)



菲林图

整体尺寸: 48.6\*47.7mm

工艺: 镭雕

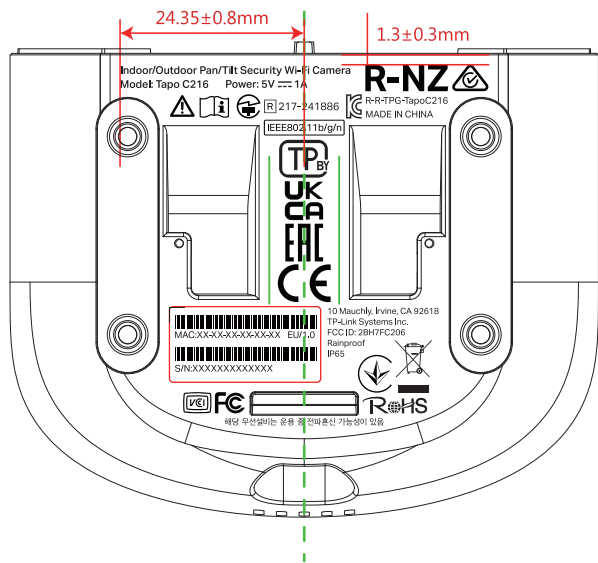
颜色: Pantone Cool Gray 4C,  
实际以签样为准

深圳市联洲国际技术有限公司

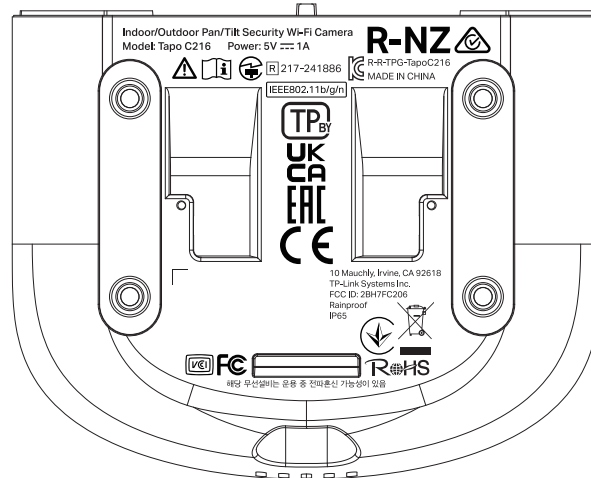
名称		Tapo C206(EU)1.0_底座下盖镭雕	
名称	Tapo C206(EU)1.0_底座下盖镭雕	Logo	
版本	A1	颜色	底色
材质		文字	
模具	瓦力-107	其它	见图纸中标注
机型版本号	Tapo C206(EU)1.0	审核	结构工程师
设计	姚星欣	审核	硬件工程师
完成日期	2024-12-16	审核	产品工程师
记录与上一版的区别		审核	平面负责人

料号:

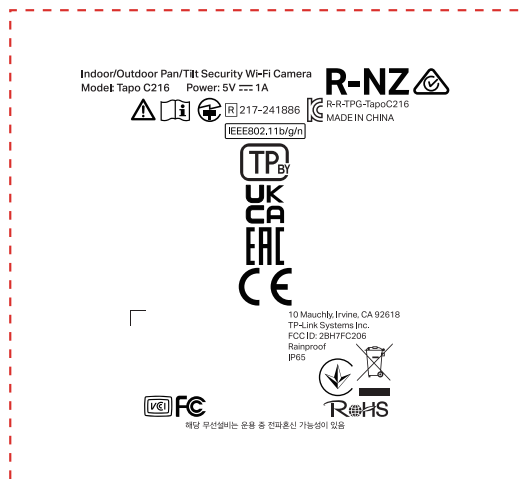
镭雕与壳体左右居中对齐



尺寸图



效果图(文件转曲)



菲林图

整体尺寸: 48.6\*47.7mm

工艺: 镭雕

颜色: Pantone Cool Gray 4C,  
实际以签样为准

深圳市联洲国际技术有限公司

名称		Tapo C216(EU)1.0_底座下盖镭雕	
名称	Tapo C216(EU)1.0_底座下盖镭雕	Logo	
版本	A1	颜色	底色
材质		文字	
模具	瓦力-107	其它	见图纸中标注
机型版本号	Tapo C216(EU)1.0	审核	结构工程师
设计	姚星欣	审核	硬件工程师
完成日期	2024-12-16	审核	产品工程师
记录与上一版的区别		审核	平面负责人