



# 东莞市一佳电子通讯科技有限公司

Dongguan YiJia Electronics Communication Technology Co.,Ltd.

## 规格承认书

### SPECIFICATION FOR APPROVAL

日期  
Date

2023/09/14

编号  
File No

23091401

版本  
Revision

1.0

客户  
CUSTOMER:

长城开发

客户料号  
CUSTOMER NO:

KF2202-7.8寸电子书

品名  
PART NAME:

WIFI Antenna

供方料号  
SUPPLIER NO:

YJU01.002.013.301A


送样日期Date:

送样数量Q “TY:

#### 客户确认CUSTOMER APPROVED BY

APPROVAL	CHIEF	SUPERVISOR

#### 供方确认 SUPPLIER SIGNATURE

APPROVAL	CHECK	DESIGN
 ChenGuoqiang	XieLi	ChenXingyi

YJ-RD-F04-A



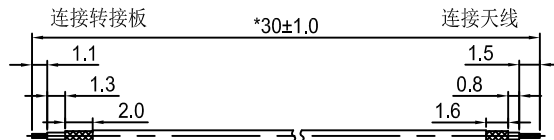
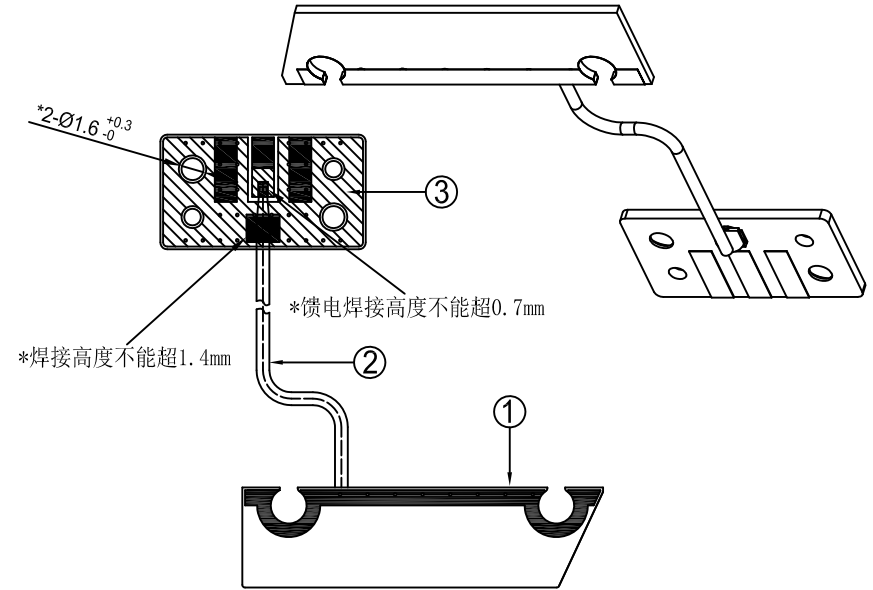
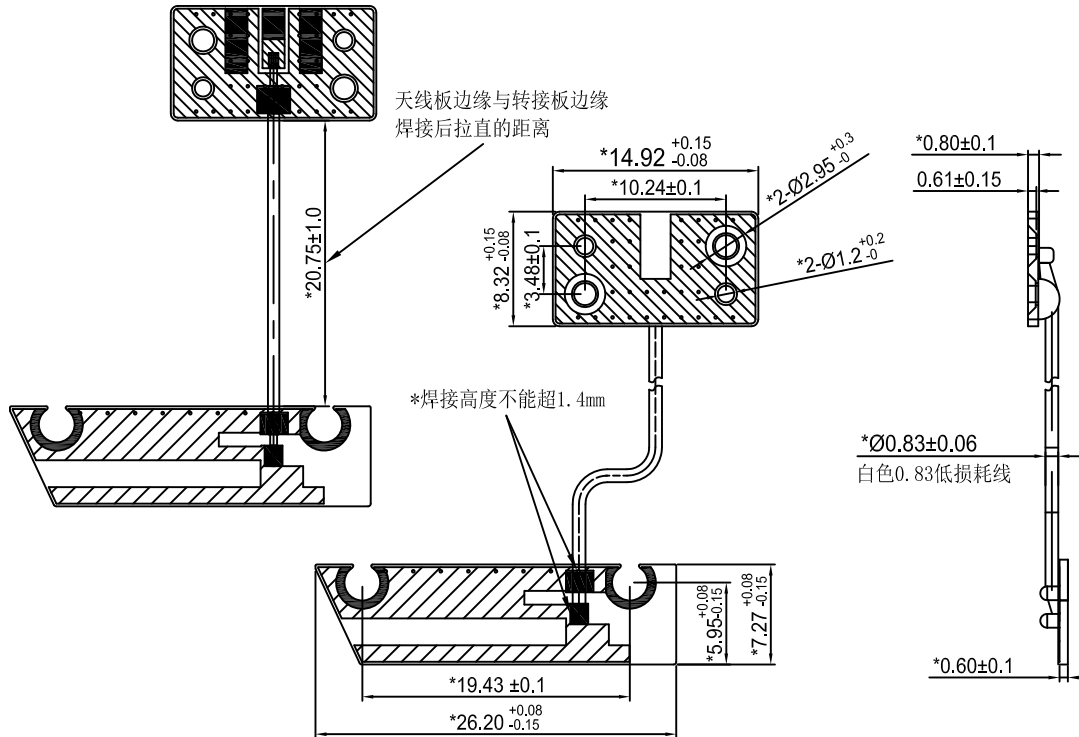
# 承认书项目表

NO	内容 (Contents)	页数 (Number of Page)	页码 (Page Code)
1	承认书封面 (Spec Cover)	1	1
2	承认书项目表 (Spec Item)	1	2
3	工程成品图 (Drawing)	1	3
4	天线规格 (Antenna Specification)	1	4
5	S参数测试 (S Parameter)	1	5
6	无源测试 (Passive Test)	2	6 ~ 7
7	方向图 (Radiation Pattern)	2	8 ~ 9
8	有源测试 (Active Test)	2	10 ~ 11
9	天线匹配电路 (Antenna Matching Circuit)	1	12
10	天线装配图 (Antenna Profile)	4	13 ~ 16
11	材质证明 (Material Certificate)	18	17 ~ 34
12	RoHS报告 (RoHS Test Report)	**	**
13	N/A	N/A	N/A


**RoHS**  
Compatible

CUSTOMER	
PART NO	

REV.	DESCRIPTION	DATE
△	首次发行	2023-06-21
△	优化转接板	2023-07-07
△	更新天线和转接板公差, 加宽天线板大焊盘与螺丝孔距离, 调小转接板小焊盘	2023-07-21
△	微调转接板内部线路加大阻焊白线	2023-08-01
△	添加两个板子焊线后拉直边缘与边缘的尺寸	2023-09-14




3	PCB Antenna	14.92*8.32*0.8mm White	PCB	PCB1028XA.P01	1
2	Coaxial Cable	O.D.0.83mm White Low loss	O.D.0.83	PCB1028XA.P01	1
1	PCB Antenna	26.2*7.27*0.6mm White	PCB	COA10XXA.P01	1
NO	PART NAME	DESCRIPTION	Material	Part Number	Q.TY


**东莞市一佳电子通讯科技有限公司**  
 Dongguan YiJia Electronics Communication Technology Co.,Ltd. Tel.:0769-82586086 Fax:0769-82586086

**PART NAME: WIFI Antenna**

**PART NO.: YJU01.002.013.301A**      **DATE: 2023-06-21**

APPROVED BY	CHECKED BY	DESIGNED BY	 Tolerance X.X ±0.30 X.XX±0.15 X° ±3°
殷涛	喻亚峰	陈兴易	
UNITS: mm SCALE: 1/1 REVISION: B			



# 天线规格

## Antenna Specification

### Electrical Properties

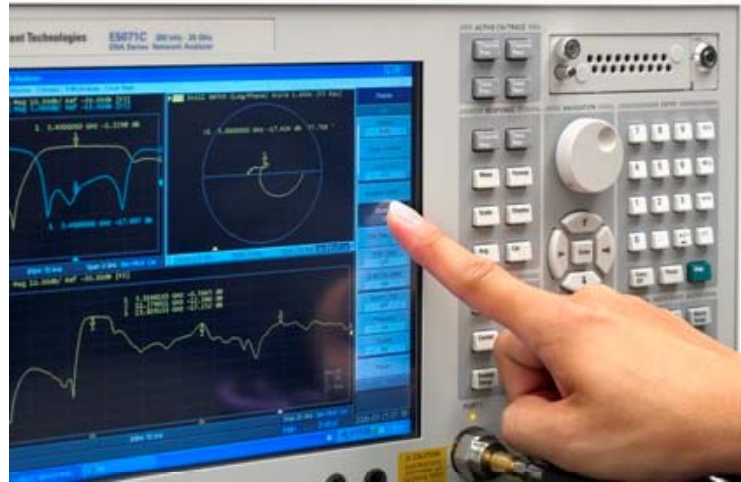
Frequency	2.4-2.5GHz 5.15-5.85GHz
Impedance	50 Ohm Nominal
V.S.W.R	2.0 Max@2.4-2.5GHz 3.0 Max@5.15-5.85GHz
Gain	-0.1 dBi@2.4-2.5GHz 0.9 dBi@5.15-5.85GHz
Radiation	Omni-directional
Polarization	Linear

### Physical Properties

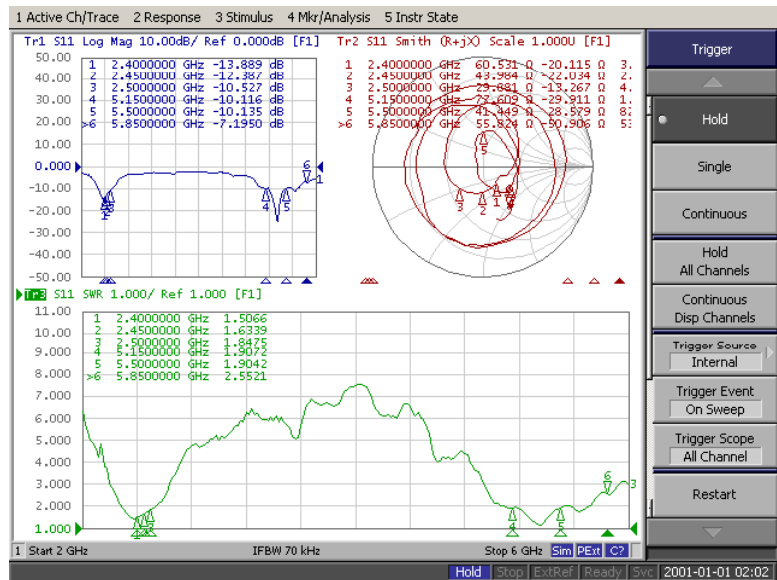
Connector	None
Cable Type	O.D0.83mm低损耗
Cable Length	30mm
Cable Color	White
Operating Temp.	-40 ~ +85 °C
Storage Temp / Humidity	25 ± 5 °C / <70%



# Agilent E5071B



# S Parameter Test // WIFI Antenna





### Passive Test For WiFi2.4G

Freq (MHz)	Effi (%)	Effi (dB)	Gain (dBi)
2400	32.1	-4.9	-1.2
2410	32.8	-4.8	-0.9
2420	33.8	-4.7	-0.8
2430	34.6	-4.6	-0.5
2440	35.6	-4.5	-0.4
2450	37.2	-4.3	-0.1
2460	36.9	-4.3	-0.2
2470	37.0	-4.3	-0.2
2480	36.1	-4.4	-0.4
2490	34.8	-4.6	-0.7
2500	34.5	-4.6	-0.7



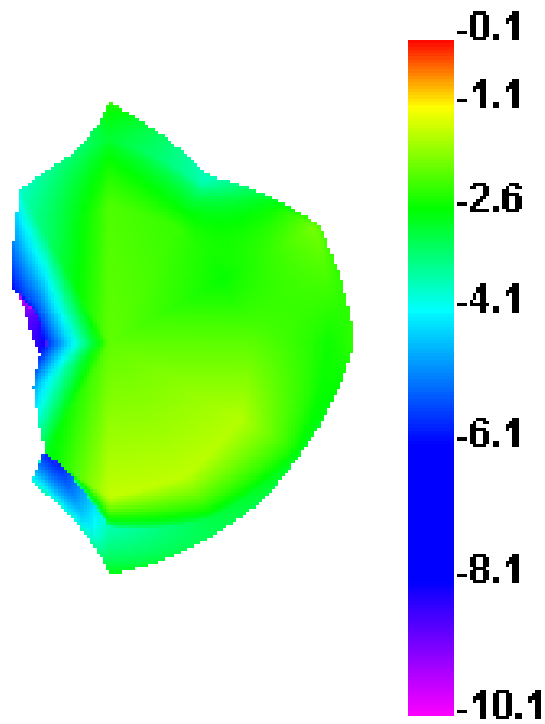
### Passive Test For WiFi5.8G

Freq (MHz)	Effi (%)	Effi (dB)	Gain (dBi)
5150	33.9	-4.7	-1.4
5200	34.2	-4.7	-1.3
5250	34.3	-4.6	-1.1
5300	34.8	-4.6	-0.9
5350	34.9	-4.6	-0.7
5400	32.1	-4.9	-0.6
5450	35.8	-4.5	-0.3
5500	37.1	-4.3	-0.3
5550	32.1	-4.9	-1.0
5600	31.4	-5.0	-1.0
5650	43.8	-3.6	0.7
5700	44.6	-3.5	0.9
5750	47.5	-3.2	0.9
5800	42.8	-3.7	0.6
5850	40.3	-4.0	0.2



## Radiation Pattern For WIFI Antenna

**2450.000MHz**

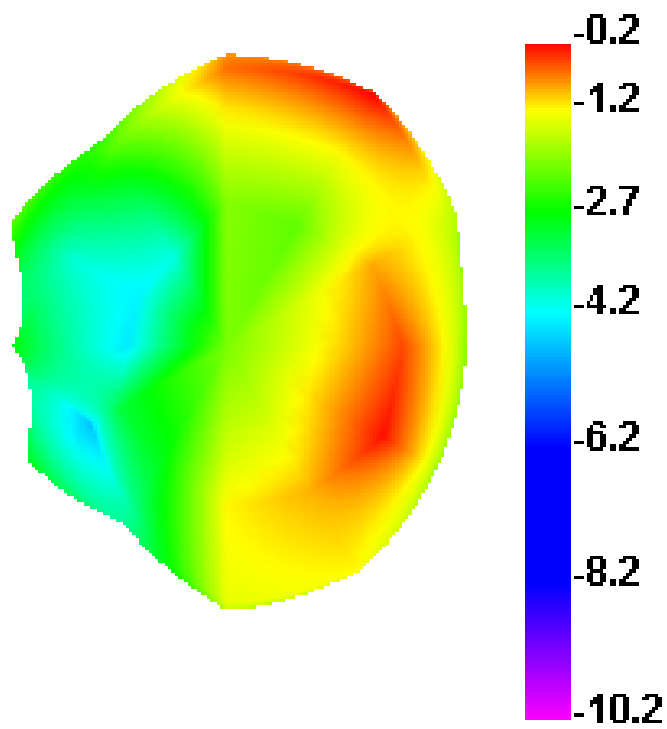






## Radiation Pattern For WIFI Antenna

**5500.000MHz**





## Active Test For WIFI

Band	Channel	Data Rate	TRP(dBm)	Data Rate	TIS(dBm)
WIFI 2.4G 802.11b	1	11Mbps	12.9	11Mbps	-82.7
	7		12.9		-82.8
	13		12.8		-82.7
WIFI 2.4G 802.11g	1	54Mbps	10.7	54Mbps	-69.5
	7		10.8		-69.6
	13		10.5		-69.4
WIFI 2.4G 802.11n	1	MCS7	10.0	MCS7	-69.4
	7		10.3		-69.8
	13		10.3		-68.9
WIFI 5.8G 802.11a	36	6Mbps	10.8	54Mbps	-69.6
	149		10.8		-69.7
	165		11.1		-69.6
WIFI 5.8G 802.11ac	36	MCS7	10.8	MCS7	-68.7
	149		10.5		-67.8
	165		10.8		-67.4



## Active Test For BT

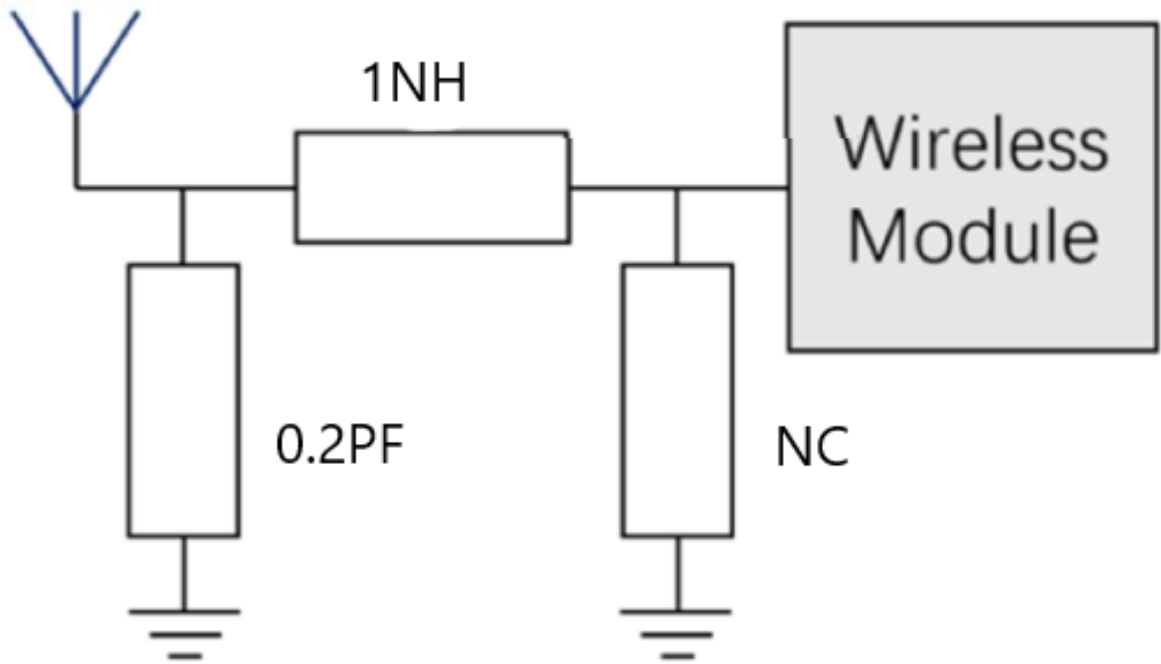
Channel	TRP(dBm)	TIS(dBm)
0	2.5	-84.5
39	3.2	-87.8
78	3.9	-86.5





## WiFi Antenna Matching Circuit

Antenna





*Device*



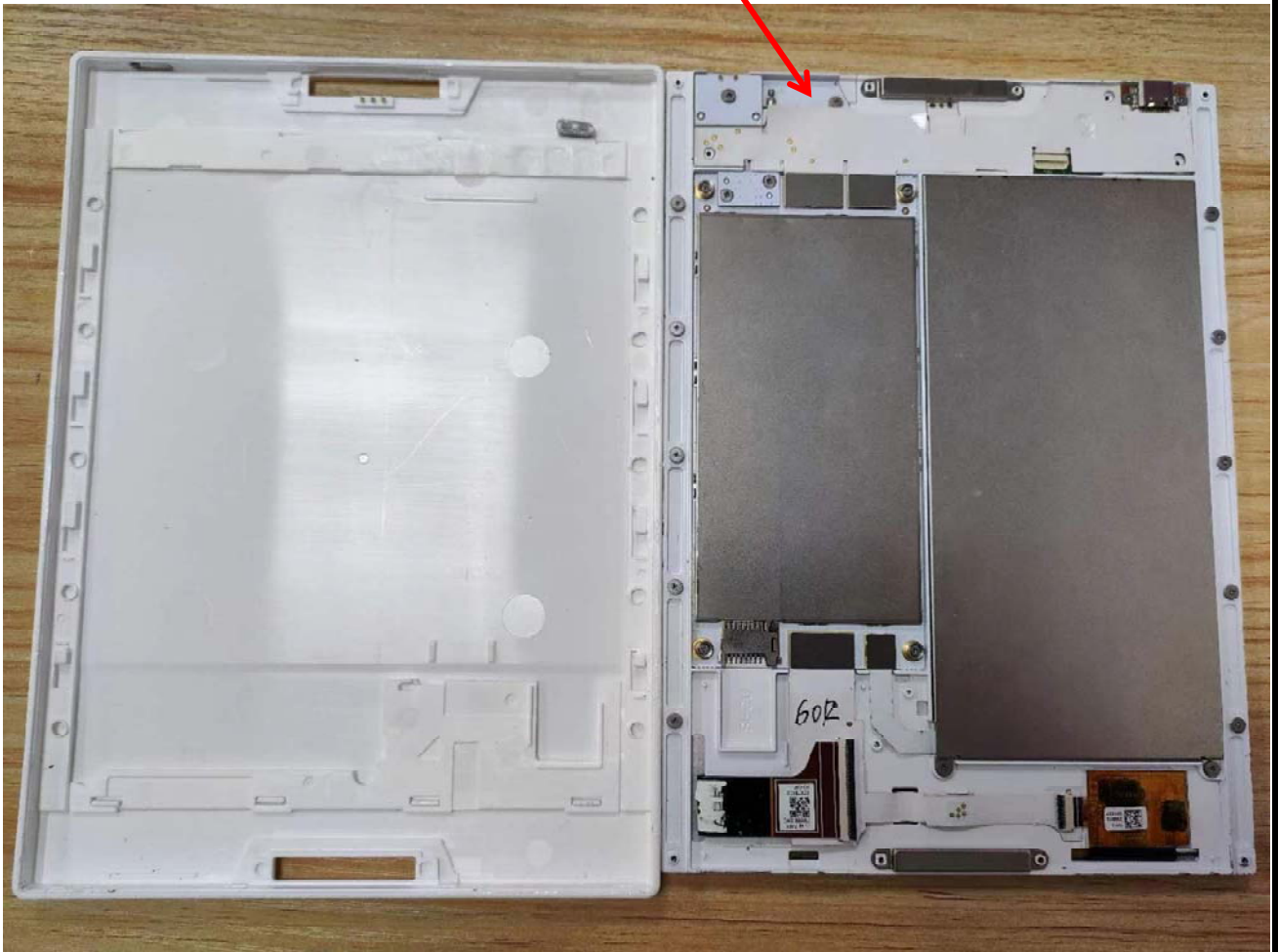


***WIFI  
Antenna***





WiFi天线





此处贴导电海绵





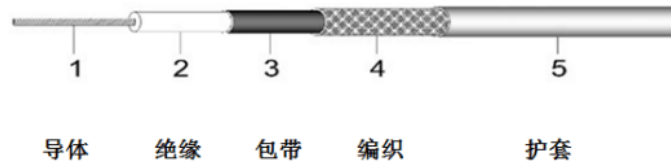
# 规 格 书

## Specification

### (ASUS)

系 列: RF0.81 LOW LOSS  
Series: (50Ω)

### 1. 结构图/Configuration



### 2. 结构/Construction:

项目/Item		详细资料/Details
①内导体 Inner conductor	材料/Material	镀银铜线/Silver plated Copper
	构成(根/mm)/Composition(No./mm)	7/0.05±0.005
	标称直径/NOM. O. D	0.15±0.01
②绝缘层 Insulation	材料/Material	聚全氟乙丙烯/FEP
	标称外径/NOM. O. D	0.43±0.03
	颜色/Color	Natural
③包带 Tape	材料/Material	Copper PET Tape
④外导体 Outer conductor	材料/Material	镀锡铜线 Tinned copper
	形式 Type	编织/Weaving
	构成/Composition	16/3/0.05±0.005
	遮蔽率/ Shielding rate	90±5%
⑤护套层 Jacket	标称直径/NOM. O. D	0.63±0.03
	材料/Material	聚全氟乙丙烯/FEP
	标称外径/NOM. O. D	0.83±0.05
	颜色/Color	按客户要求

### 3. 性能特性 Performance characteristics

项目/Item	单位/Unit	详细资料/Details	
电容/Capacitance	pF/m	98	
特性阻抗/Conductor Resistance	Ω	50±3.0	
耐压强度/Dielectric Strength	A. C V/1min	1000	
最大工作频率/Max. oper. frequency	MHz	6000	
抗拉强度/Tensile strength	kgf/mm <sup>2</sup>	1.76	
衰减/Attenuation	/	频率/Frequency	dB/1m
		1GHz	≤2.8
		2GHz	≤4.0
		3GHz	≤5.4
		4GHz	≤6.1
		5GHz	≤6.8
		6GHz	≤7.5
		7.5GHz	≤8.0
8GHz	≤8.8		
驻波比/Standing wave (0-6GHz)	/	≤1.3	

**4. 机械性能特性 Mechanical characteristics**

项目 Item	单位 Unit	详细资料/Details
最小弯曲半径(一次) Min.bending radius static	mm	4
工作温度范围 Operating temperature	℃	-55to200

**5. 使用提示 Use tips**

存储环境 Storage environment	温度：30℃以下；湿度：20%~65%
最佳保存周期 The best save cycle	2 个月，2 个月以上锡效果变差,但电性能不受影响，夏季高温高湿环境开剥后需尽快流转
加工温度 Processing temperature	250℃~260℃的情况下，可短时间承受；300℃以上会出现热分解现象
铁氟龙收缩 Teflon Shrink	绝缘层收缩 $\leq$ 0.2mm；护套层收缩 $\leq$ 0.3mm

**6. 包装 Packing**

标准单位包装长度为 1000 米/盘, 每盘最多允许 5 个接头, 接头最短长度 10 米, 在搬运过程中不能损坏包装。  
Standard unit for the 1000m/reel length of packaging, each set up to allow 5 joints, the joint shortest length of 10m, The finished cable shall be packed not be damaged during transportation.

**7. 其他 Other**

特殊加工工艺, 请与供方协商后使用。  
Special processing technology, please use after consultation with the supplier.

规格书完  
End of specification

# 化学品安全技术说明书

修订日期：2016-1-6

SDS 编号：JD02

产品名称：氰化亚金钾

版本：第二版

## 第一部分 化学品及企业标识

化学品中文名：氰化亚金钾（又名：氰化金钾）

化学品英文名：Gold potassium cyanide

企业名称：广东金鼎高新材料有限公司

企业地址：广东省高要市河台镇

邮 编：526127

联系电话：0758-8216390

传 真：0758-8216389

电子邮件地址：gdjdgx@qq.com

企业应急电话：0758-8216211

国家化学事故应急咨询专线：0532-83889090

产品推荐及限制用途：主要应用于电子、线路板、精密仪器、五金等表面镀金处理。也用于黄金首饰和工艺品的电镀、电铸。

## 第二部分 危险性概述

紧急情况概述：有毒固体

GHS 危险性类别：根据化学品分类、警示标签和警示性说明规范系列标准（参阅第十五部分），该产品属于急性毒性，类别 2；呼吸或皮肤过敏—皮肤过敏，类别 1；急性水性毒性，类别 1；慢性水性毒性，类别 1。

标签要素：

象形图：



**警示词：危险**

**危险信息：**有毒固体，急性毒性，吞咽致命，吸入粉尘致命，接触皮肤致命，皮肤过敏，对水生生物有非常强的毒害。

**防范说明：**

**预防措施：**使用前应索取使用说明书。

在阅读并理解所有的安全注意事项之前不得进行使用操作。

使用中禁止吸烟、进食、饮用。

未适当通风前，禁止进入使用区域和存储区域。

禁止在无适当通风区域中使用。

防止皮肤、眼睛的接触。

穿戴适当的个人防护用品，避免直接接触，避免吸入粉尘和有毒气体。

避免与酸类接触。避免向环境中排放

操作后彻底清洗，接触衣物单独清洗干净，保持良好卫生习惯。

**事故响应：**吸入时：立即脱离现场移到空气新鲜处，保持呼吸道畅通。如呼吸困难，给输氧。呼吸心跳停止时，立即进行人工呼吸（勿用口对口）和胸外心脏按压术。给吸入亚硝酸异戊酯，迅速就医。

皮肤接触时：立即脱掉受污染衣物，用大量的水和肥皂冲洗皮肤。皮肤如有刺激，要接受医生的诊断和治疗。

进入眼睛时候：立即用大量的流动清水或生理盐水彻底冲洗眼球、眼睑的各个角落，至少十五分钟以上。迅速就医。

食入时：饮足量温水催吐。用 1：5000 高锰酸钾或 5%硫代硫酸钠溶液洗胃。迅速就医。

禁止冲入下水道，尽可能地将渗漏和泄漏物收集到密封塑料容器中，如遇火灾使用干粉灭火器或沙土扑灭。消防员应穿戴完整的防护服，包括自救式呼吸装置。

**安全储存：**储存于干燥、阴凉的场所。

禁止与酸类物质、酸盐、强氧化剂接触。禁止混储。

为防止丢失、误储存、泄漏，必须储存在上锁的指定场所。

为防止与空气的水份等的接触，启封后的容器须密闭塞紧。

废弃处置：本品或其容器依当地法规处置。

物理化学危险：与空气接触会缓慢分解出有毒气体。

高温会分解放出有毒气体。

健康危害：急性毒性，经口、经皮肤吸收和粉尘经吸入均可致命。接触皮肤过敏。

进入眼睛会强烈刺激黏膜，引起结膜炎。

环境危害：对水生生物有很强的毒害。

### 第三部分 成分/组成信息

√ 物质 混合物

危险组分	浓度或浓度范围	CAS No.
氰化亚金钾	≥99.9%	13967-50-5

### 第四部分 急救措施

急救：

一吸入：

立即脱离现场移到空气新鲜处，保持呼吸道畅通。

如呼吸困难，给输氧。呼吸心跳停止时，立即进行人工呼吸（勿用口对口）和胸外心脏按压术。给吸入亚硝酸异戊酯，迅速就医。

一皮肤接触：

立即脱掉受污染衣物，用大量的水和肥皂冲洗皮肤。

皮肤如有刺激，接受医生的诊断和治疗。

受污染衣物再使用前需洗涤。

一眼睛接触：

立即用大量的流动清水或生理盐水彻底冲洗眼球、眼睑的各个角落，至少十五分钟以上，迅速就医。

隐形眼镜易于摘取时取下冲洗。

眼的刺激持续存在时以及感觉不适时，要接受医生的诊断和治疗。

一食入：

立即漱口，饮足量温水催吐。用 1：5000 高锰酸钾或 5% 硫代硫酸钠溶液

洗胃。就医。

## 第五部分 消防措施

特别危险性：高温分解产生氰化氢剧毒气体。与二氧化碳接触易产生氰化氢剧毒气体。与酸类物质接触产生氰化氢剧毒气体。

灭火方法和灭火剂：干粉灭火，沙土灭火。

本产品要是被卷入火灾，须佩戴空气呼吸器以及其他的防护用具，并从上风口进行灭火。

灭火注意事项及措施：消防人员必须佩戴空气呼吸器及特殊防护服，尽可能将盛装容器移至安全地方。

## 第六部分 泄漏应急处理

作业人员防护措施，防护装备和应急处置程序：

迅速疏散人群，并在飞散、泄露处周围拉起绳索、挂起“禁止入内”警示牌。

向最近的公安交警部门通报氰化物飞散、泄漏情况。

进行回收工作时，须佩戴氰化物气体用防毒面罩、防护眼镜、橡胶手套等的防护用具，并在上风口进行作业。

环境保护措施：

禁止回收后的物质未经妥当处理直接用水冲洗。并且注意用氧化法处理之后，再用水冲洗时应避免高浓度废水被排放入河流等水体。

泄漏化学品的收容、清除方法及所使用的处置材料：

尽可能将飞散、泄漏的物质回收至空容器中，如果附着在碎石子之类时，连同碎石子一并回收。参阅“废弃处置”所记载的，回收后的物质用氧化剂（次氯酸钠、漂白粉等）处理后再用大量的水进行冲洗。

## 第七部分 操作处置与储存

操作注意事项：

在阅读并理解所有的安全注意事项之前不得进行使用操作。

操作人员必须经过专门培训，严格遵守操作规程。

工作期间严禁饮食与吸烟。

使用个人防护用具和排气装置，避免暴露。

佩戴防护手套、防护眼镜、防护面罩（防毒面罩）。

切勿沾在眼睛、皮肤以及衣物上。操作使用后要彻底洗手。

佩戴防尘口罩，避免吸入粉尘。

避免与酸类接触。

避免向环境中排放。

储存注意事项：

为防止丢失、误储存、泄漏，必须储存在上锁的指定场所。

储存于干燥、阴凉的场所。

处置或储存时要进行申报。

与酸类、酸盐、酸性气体及强氧化剂等禁忌物质的接触发生化学反应，会产生剧毒、易燃的氰化氢气体。禁止混储。

为防止与空气中的水分等的接触，启封后的容器须密闭、塞紧。

## 第八部分 接触控制/个体防护

接触限值：中国 MAC 1mg/m<sup>3</sup>（皮，按 CN 计）

美国：TWA 5mg/m<sup>3</sup>（皮，按 CN 计）

生物限值：无资料。

监测方法：实验室监测方法，比色法（GB7486-87 GB7487-87）氰化物。  
氰化氢气体检测仪器。

工程控制：工艺设备要严加密闭。工作场所应配备防毒口罩及防毒面罩，氧气呼吸器、洗眼器等。设置局部排气装置以及全面通风换气装置。

呼吸系统防护：戴氰化物气体用防毒面罩（火灾时用空气呼吸器）

眼睛防护：戴护目镜

皮肤和身体防护：穿长袖工作服、长裤、橡胶围裙

手防护：戴氯丁橡胶制长手套

其他防护：工作现场严禁吸烟进食，工作后淋浴更衣，保护良好的卫生习惯。

## 第九部分 理化特性

外观与性状：白色固体结晶。

PH 值（指明浓度）：无资料

熔点/凝固点（<sup>0</sup>C）：不适用

沸点、初沸点和沸程：不适用

密度：无资料



相对蒸汽密度（空气=1）：不适用  
相对密度：（水=1）：无资料  
燃烧热(KJ/mol)：不适用  
饱和蒸汽压（kPa）：不适用  
临界压力（MPa）：不适用  
临界温度（°C）：不适用  
闪点（°C）：不适用  
n-辛醇/水分配系数：无资料  
分解温度（°C）：无资料  
引燃温度（°C）：不适用  
爆炸下限[%（V/V）]：不适用  
爆炸上限[%（V/V）]：不适用  
易燃性：不燃  
溶解性：易溶于水；微溶于醇，不溶于醚。

## 第十部分 稳定性和反应性

稳定性：单独在密闭容器中稳定。做为化工原料属于较活泼的化合物，易与酸作用，甚至很弱的酸亦能与之反应而析出黄色氰化亚金并放出氰化氢气体。铁、锌、镍、铜、铝等金属溶解于氰化亚金钾水溶液，还原出金。其水溶液长时间放置，氰根在氧的参与下，会发生分解反应使溶液变红。

禁配物：酸类物质、强氧化剂、亚硝酸盐、硝酸盐。

避免接触的条件：避免高温、明火、潮湿空气。

危险反应：与酸类物质接触易产生剧毒的氰化氢剧毒气体。

危险分解产物：氰化氢气体（剧毒）。

## 第十一部分 毒理学资料

急性毒性：LD50：≤50mg/kg（大鼠经口） LC50：无资料

皮肤刺激或腐蚀：由于急性皮肤毒性，对皮肤的刺激作用无法确定。

眼睛刺激或腐蚀：进入眼睛会强烈刺激粘膜，引起结膜炎。

呼吸或皮肤过敏：呼吸过敏无资料，接触皮肤会产生过敏。

生殖细胞突变性：无资料

致癌性：无资料

生殖毒性：无资料

特异性靶器官系统毒性-----一次性接触：无资料

特异性靶器官系统毒性-----反复接触：无资料

吸入危害：吸入粉尘致命

## 第十二部分 生态学资料

生态毒性：该物质对水生生命有很强的毒害。对陆生生命也是如此。

持久性和降解性：无资料

潜在的生物累积性：没有

迁移性：无资料

其他有害作用：该物质对环境有危害，不要让该物质进入环境，应特别注意对水体的污染。

## 第十三部分 废弃处置

废弃处置方法：

—产品：加入氢氧化钠等的水溶液作为碱性（PH 11 以上）后，再加入氧化剂（次氯酸钠、漂白粉等）的水溶液，搅拌 30 分钟以上进行氰化物氧化处理。必须要有足够的时间进行氧化处理。

—不洁的包装：把倒空的容器归还厂商或根据国家和地方法规处置。

废弃注意事项：处置前应参阅国家和地方有关法规。

## 第十四部分 运输信息

联合国危险货物编号（UN 号）：1588

联合国运输名称：固体氰化亚金钾

联合国危险性分类：6.1（有毒品）

包装类别：I

包装标志：有毒品

包装方法：塑料瓶，瓶口密封。

海洋污染物（是/否）：是

运输注意事项：使用符合标准性能的容器。运输前应先检查包装容器是否完整、密封，运输过程中要确保容器不泄漏、不倒塌、不坠落、不损坏。严禁与酸类、氧化剂、食品及食品添加剂混运。运输时运输车辆应配备事故应急处理

设备和防护装备。运输途中应防曝晒、雨淋，防高温。

## 第十五部分 法规信息

法规信息：下列法律法规和标准，对化学品的安全使用、储存、运输、装卸、分类和标志等方面均作了相应的规定。

《中华人民共和国安全生产法》（2014 年 主席令第十三号）

《中华人民共和国环境保护法》（2015 年 主席令第九号）

《安全生产许可证条例》（2014 年 国务院第 653 号令）

《危险化学品安全管理条例》（2013 年 修订 国务院第 591 号令）

《使用有毒物品作业场所劳动保护条例》（2002 年 国务院第 352 号令）

《危险化学品登记管理办法》（2012 年 国安监总第 53 号令）

《道路危险货物运输管理规定》（交通运输部令 2013 年第 2 号）

《化学品分类和标签系列规范》（GB30000.XX-2013）

《常用危险化学品的分类及标志》（GB13690-92）将该物质划分为第 6.1 类毒害品；

## 第十六部分 其他信息

最新修订版日期：2016 年 1 月 6 日

修改说明：本 SDS 按照《化学品安全技术说明书 内容和项目顺序》（GB/T16483-2008）标准编制；本 SDS 中化学品的 GHS 分类是根据化学品分类和标签系列规范（GB30000.2-29）进行分类。

缩略语说明：

MAC：指工作地点、在一个工作日内，任何时间有毒化学物质均不应超过的浓度。

TWA：指以时间为权数规定的 8 小时工作日，40 小时工作周的平均容许接触浓度。

# MATERIAL SAFETY DATA SHEET

## 物质安全资料表

---

### 1、CHEMICAL PRODUCT AND COMPANY IDENTIFICATION:

产品和公司名称

---

PRODUCT NAME : Copper Clad Laminate (FR-4)

产品名称: 覆铜箔板 (FR-4)

PRODUCT USE: Substrate for printed circuitry; Multilayer Boards

用途: 用于印制印刷电路板; 制作多层板

NAME OF COMPANY and ADDRESS: Goldenmax International Technology(zhuhai) Ltd.

NO .8 QinShi Road, Sanzao Town, Zhuhai City

Guangdong, China

公司名称及地址: 金安国纪科技(珠海)有限公司

中国广东珠海三灶科技工业园琴石路 8 号

FOR MORE INFORMATION CALL:

紧急联络电话: 86-0756-7638610

Fax: 86-0756-7762356

E-mail: GDMZHQA @163.com

---

### 2、COMPOSITION/INFORMATION ON INGREDIENTS:

组成成分资料

---

INGREDIENT NAME	CAS#	WEIGHT%
成分名称	化学文摘号	重量比
Continuous Filament Fiber Glass	(65997-17-3)	30-65
玻纤布		
Copper	(7440-50-8)	9-30
铜箔		
Epoxy Resin	(26265-08-7)	35-70
溴化环氧树脂		

---

### 3、HAZARDS IDENTIFICATION:

危害性资料

---

## EMERGENCY OVERVIEW

紧急情况概述:

A nonflammable sheet material , Dust when machined or punched may cause skin or eye irritation .Fumes if decomposed may irritate eyes .nose and throat.

是一种难燃的层压板，当使用或打孔时可能产生粉末，可能使皮肤或眼睛感到刺激。当分解时产生的气体会刺激眼睛、鼻和咽喉。

### POTENTIAL HEALTH HAZARDS:

潜在危害:

SKIN: Dust may cause moderate skin irritation.

皮肤：粉末将导致中等程度皮肤过敏。

EYES: Dust may cause moderate eye irritation. Fumes may irritation eyes.

眼睛：粉末将导致中等程度眼睛过敏。

INHALATION: Fibrous glass dust may be released from the fiberglass cloth substrate when machined. ACGIH TLV is 10mg/m<sup>3</sup> TWA for particles <5microns in diameter.

吸入物：当使用玻璃纤维布时玻璃纤维粉末可能会飞散出。对于直径<5 微米的颗粒 ACGIH TLV 是 10mg/m<sup>3</sup>。

INGESTION: Not determined.

摄食：没有参考值。

DELAYED EFFECTS: Our product is reinforced with continuous filament fiber glass . Dust generated from the cutting . grinding .machining etc .would not be expected to produce respirable particles . IARC considers continuous filaments as unclassifiable or probably non-carcinogenic.

慢性影响：我们的产品用的是加强型连续的玻璃纤维丝，当切割、打孔加工时不会产生可吸入的颗粒。IARC 没有把连续玻璃丝列入致癌物目录。

---

## 4、FIRST AID MEASURES:

### 急救措施

---

SKIN: Wash in flowing water or shower. Remove contaminated clothing.

皮肤：脱下已污染的衣服，用流动水冲洗。

EYE: Irrigate with flowing water for 15 minutes. If irritation persists consult a physician.

眼睛：用流动水冲洗 15 分钟，如过敏现象持续发生，请求助医生。

INHALATION: If overcome by dust or smoke move to fresh air .If not breathing give mouth-to-mouth resuscitation. Call physician.

吸入：如粉末烟尘太多请转移到有新鲜空气的地方，如停止了呼吸，请进行人工呼吸并致电医生。

INGESTION: If large amounts are ingested consult physician.

摄食：如吸入大量，请致电医生。

ADVICE TO PHYSICIAN: Treat symptomatically.

建议医生：处理出现的症状。

---

## 5、 FIRE FIGHTING MEASURES:

### 消防措施

---

FLAMMABLE PROPERTIES: n/a

易燃性：不适用

FLASH POINT: n/a

闪点：不适用

FLASH POINT METHOD: n/a

闪点方式：不适用

UPPER FLAME LIMITE %: n/a

燃烧上限：不适用

LOWER FLAME LIMITE%: n/a

燃烧下限：不适用

FLAME PROPAGATION RATE(solids) : UL94 V-0

燃烧等级：UL94 V-0

OSHA FLAMMABILITY CLASS: n/a

燃烧级别：不适用

EXTINGUISHING MEDIA: Water. CO2 and dry chemical

灭火介质：水、CO2 及干化学品

UNUSUAL FIRE AND EXPLOSION HAZARDS: May give off toxic hydrogen bromide when thermally decomposed.

不正常火灾及爆炸危险：当发生热分解时可能会释放出有毒的液态溴化物。

SPECIAL FIREFIGHTING PRECAUTIONS/INSTRUCTIONS:

Firemen should wear proper protective equipment and positive pressure self-contained breathing apparatus.

特别火灾指导：消防员需身穿保护装置及正压呼吸设施。

---

## 6、 ACCIDENTAL RELEASE MEASURES:

### 泄漏应急处理

---

IN CASE OF SPILL OR OTHER RELEASE (Always wear recommended personal protection equipment)

如有泄漏或其他释放（通常身穿所推荐的保护设施）

Not applicable material is an article.

不适用于固体材料。

Spills and releases may have to be reported to local authorities.

有关泄漏应报告当地政府。

---

## 7、HANDLING AND STORAGE:

### 仓储指南

---

General Handling 常规处理:

Avoid contact with eye 避免眼睛接触

Keep away from heat and flame and sun-light 远离热源、明火和直射阳光

Wash through after handling 处理完后彻底冲洗

Stored in dark and cool place 避光、阴凉的环境下储存

---

## 8、EXPOSURE CONTROLS/PERSONAL PROTECTION:

### 接触控制/个人防护

---

ENGINEERING CONTROLS: Use local exhaust ventilation to control dust

工程控制: 使用当地除尘通风设施

PERSONAL PROTECTIVE EQUIPMENT: 个人防护措施:

SKIN PROTECTION: For brief contact to dust no precautions other than clean body-covering clothing should be needed. Use gloves and aprons when prolonged or frequently repeated contact occurs.

皮肤保护: 对于短暂的接触粉尘, 需要时清洗身体或衣服, 无预防措施。

当需要长时间或经常性的接触须戴手套或防护装置。

EYE PROTECTION: Use appropriate eye protection when machining material.

眼睛保护: 当使用有关材料时使用眼睛保护装置。

RESPIRATORY PROTECTION: Atmospheric levels of Fibrous glass and Copper Dust should be maintained below exposure guidelines. When respiratory protection is required for certain operation use a NIOSH-approved dust respirator.

呼吸保护: 大气中的玻璃纤维必须低于暴露准则, 当进行某种操作时使用规范的粉尘防毒面罩。

ADDITIONAL RECOMMENDATIONS: N/A 其他建议: 不适用

EXPOSURE GUIDELINES: 暴露准则:

Ingredient Name	CAS#	ACGIH TLV	OSHA PEL	Other Limit
Copper Dust	(7440-50-8)	1 mg/m <sup>3</sup>	1 mg/m <sup>3</sup>	N/A
Fibrous Glass Dust	(65997-17-3)	10mg/m <sup>3</sup>	None	

---

## 9、PHYSICAL AND CHEMICAL PROPERTIES:

### 物理化学性能

---

APPEARANCE: Yellow or white to amber sheets

外观: 黄色或白色

PHYSICAL STATE: solid

物理形态: 固态

BOILING POINT : n/a

沸点: 不适用

FLASH POINT : n/a

闪点: 不适用

DISPOSITE POINT (5% LOSS) :

热分解点: 310°C(5%LOSS)

THE GLASS TRANSITION TEMPERATURE:

Tg: 110-150°C

ODOR: None, unless heated

气味: 无味, 除非加热

SPECIFIC GRAVITY : >1.5

比重: >1.5

PERCENT VOLATILE (PREPREG) : <4%

挥发份(半固化片) : <4%挥发

(LAMINATE): <0.5%

层压板: <0.5%

VAPOR DENSITY (Air=1) : n/a

蒸气密度(空气=1) : 不适用

VAPOR PRESSURE : n/a

蒸气压力: 不适用

ODOR: None unless heated

SOLUBILITY IN WATER: Negligible in water

水溶性: 在水中可忽略

---

## 10、STABILITY AND REACTIVITY:

### 稳定性及反应性

---

NORMALLY STABLE? : Stable

通常稳定? : 稳定

HAZARDOUS POLYMERIZATION? None

危险聚合物? : 无

HAZARDOUS DECOMPOSITION PRODUCTS:CO CO2 HBr Oxides of nitrogen heated in excess of 300deg.C.Laser drilling or cutting may result in copper metal fume.

危险的腐化产品: CO CO2 HBr Nox 当加热超过 300°C时, 打孔或切割时会产生铜金属烟尘。

HAZARDOUS POLYMERIZATION? None

危险聚合物? 无



---

## 11、TOXICOLOGICAL INFORMATION:

### 毒物学的资料

---

IMMEDIATE (ACUTE) EFFECTS: Dust may cause moderate eye skin and respiratory irritation.

敏感反应：粉尘将导致眼睛、皮肤中度过敏。

DELAYED EFFECTS: Our product is reinforced with continuous filament fiberglass. Dust generated from the cutting grinding machining etc. would not expected to produce respirable particles. IARC considers continuous glass filaments as unclassifiable or probably non-carcinogenic.

慢性反应：我们的产品是连续的玻璃纤维丝加强产品。当切割、研磨、制造时通常不会产生吸入性颗粒。IARC 组织认为连续型玻璃纤维丝不会致癌。

---

## 12、ECOLOGICAL INFORMATION:

### 生态学资料

---

Not Biodegradable

非生物降解。

---

## 13、DISPOSAL CONSIDERATIONS:

### 处置问题

---

Is the unused product a hazardous waste substances list of country hazardous waste if discarded?

No

列入国家危险废物名录的危险废物不能够再利用时是否被丢弃？ 不

OTHER DISPOSAL CONSIDERATIONS: Disposal must be made in accordance with all applicable Local regulations. Copper should be recycled.

其它处置问题：处置必须遵循当地的法律法规。铜箔是可以再利用的。

Suggestion method after products will be discarded:

产品报废之后有以下几种处置方法：

1. Separate reuse method: crush products into powder then separate the valued copper, recycling left plastic powder as a filler.

分离法，将产品粉碎，将铜箔回收利用，剩余物可作填充料。

2. Incineration method: incinerate the unused products, this method may produce some brominated compound gas.

焚烧法，焚烧过程中可能产生有毒的溴化物气体。

3. Bury into deep earth.

填埋法。

---

#### **14、TRANSPORT INFORMATION:**

##### **运输资料**

---

1. Special transport and attention: None

无须特殊的运输方式。

2. For additional information on shipping regulations affecting this material, contact the information number found on the first page.

附带资料是当运输规则影响到物料时，请和第一页所提供的联系方式联系。

---

#### **15、ADDITIONAL REGULATORY INFORMATION:**

##### **附加法规资料**

---

1. **HAZARDOUS WASTE SUBSTANCES LIST OF COUNTRY:** 国家危险废物名录

The resin system components listed in the hazardous waste substances list of country (HW13) .

环氧化合物类被列入国家危险废物名录当中 (HW13) 。

2. Goldenmax International Technology(zhuhai) Ltd.. Does not use polybromide -biphenyls or polybromide-biphenyloxides as a fire retardant in any of our epoxy resin systems., and meet ROHS requirement.

金安国纪科技（珠海）有限公司在产品的环氧树脂体系当中没有采用多溴联苯或多溴联苯基氧化物作为阻燃剂，符合 ROHS 要求。

---

#### **16、OTHER INFORMATION:**

##### **附加信息**

---

Current issue date:5/8/2015 最新修订日期：5/8/2015

Previous issue date:\*\*\*\*\* 上一次修订日期：\*\*\*\*\*