

# 承 認 書

## SPECIFICATION FOR APPROVAL

客 戶: CUSTOMER:	Leader Lao Co., Ltd
客 戶 料 號: CUST P/N:	3.W.B02GXX438001
料 號: FINE P/N:	G4511-6.5uH 单线圈 0.08*105P*12TS
產 品 型 號: DESC:	Φ43.5MMX5.0MMX0.8MM 双槽
日 期: DATE:	2023/12/15
版 本: Version:	A.0

## 深圳市松岛科技有限公司

工廠地址：东莞市东坑镇骏发三路 123 号三甲高新技术产业园 2 栋 8 楼

TEL: 13728755750

FAX: 0755-84526500

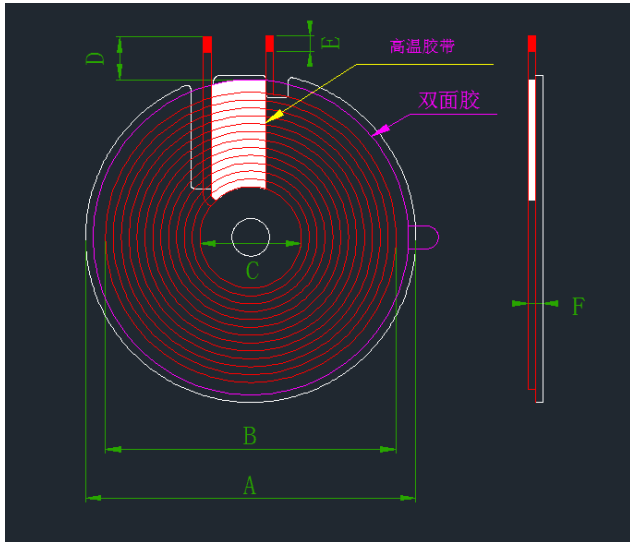
E-mail: [506388681@qq.com](mailto:506388681@qq.com)



## SPECIFICATION

產品型號: DESC	Φ <b>13.5x39-6.5uH-0.08x105P-5mm-43.5C</b>	版本 Rev: A.0	客戶 CUST: 客戶料号 CUST P/N:	<b>XXX</b>
---------------	---	----------------	----------------------------	------------

一、尺寸 DIMENSION:(mm)

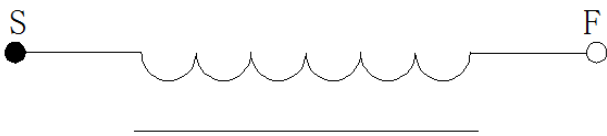


A	43.5.0±0.5
B	39±1
C	13.5±0.5
D	5±2
E	3±2
F	2±0.2

注:

- 1.交叉出线;
- 2.出线位置缠 8mm(ref)宽度高温胶纸 1-2Ts;
- 3.线圈贴圆形硬磁片带槽, 磁片尺寸 43.5±0.5mm,内孔 5.3mm,厚度为 0.8±0.2mm, 背胶。

二、原理图 SCHEMATIC DIAGRAM:



三、绕线参数 Winding Specification:

序号 NO.	端子 TERMINAL		线径 WIRE	圈数 Turns	绕线方向 Winding Direction
1	S	F	丝包线 0.08*105P	12Ts	CCW

四、电气特性 ELECTRICAL CHARACTERISTICS:

温度 TEMPERATURE:25±10°C, 湿度 RELATIVE HUMIDITY:65±20%

序号 NO.	项目 ITEM	端子 TERMINAL	标准 SPECIFICATION	测试条件 TEST FREQUENCY	测试仪器 TEST EQUIPMENTS
1	IND.	S-F	3.8uH ±20%单独线圈	100KHz/0.25V	LCZ METER 1062B
2	IND.	S-F	6.5uH ±10%加磁片	100KHz/0.25V	LCZ METER 1062B
3	Q 值	S-F	≥50	100KHz/0.25V	LCZ METER 502B
4	DCR	S-F	≤55mΩ	100KHz/0.25V	LCZ METER 502B

拟制/日期 PREPARED BY/DATE

审核/日期 CHECKED BY/DATE

黄燕铭 2023/12/15	黄锦华 2023/12/15
----------------	----------------