

SPECIFICATION



深圳市天达通信有限公司

ShenZhen TianDa Communication CO., LTD

5810GCA 天线

产 品 承 认 书

| | | | |
|--------|---------------|------|--------------|
| 客 户 | 高斯贝尔 | 频 段 | 2400-2500MHz |
| 项目名称 | 5810GCA | 版 本 | A |
| 项目料号 | GS-58-1A-WI-A | 颜 色 | 黑色 |
| R F 设计 | 王新闻 | 结构设计 | 贺森林 |
| 日 期 | 2020.09.15 | | |

客户确认：

装配是否符合贵司要求： OK NG

深圳市天达通信有限公司

ShenZhen TianDa Communication CO., LTD.

深圳市宝安区 71 区留仙一路二巷 26 号百财科技园 L 栋 5E

TEL: 0755-22194566

FAX: 0755-22194566

5E Building L, NO 26 Alley 2 Baicai Science Park,
Liuxian Road,71 District,Baoan District,Shenzhen

TEL: 0755-22194566

FAX: 0755-22194566

目 录

| | |
|----------------------|---|
| 一、WIFI 天线..... | 3 |
| 1、规格..... | 3 |
| 1.1、电器规格..... | 3 |
| 1.1.1、电性能指标..... | 3 |
| 1.1.2、匹配电路图..... | 3 |
| 1.2、测试..... | 4 |
| 1.2.1、无源测试数据..... | 4 |
| 1.2.1.1、天线驻波图..... | 4 |
| 1.2.1.2、天线增益、效率..... | 5 |
| 1.2.2、整机有源测试数据..... | 5 |
| 二、结构规格..... | 5 |
| 2.1、天线组成..... | 5 |
| 2.2、工程图..... | 6 |
| 2.3、尺寸测量..... | 6 |
| 三、结论..... | 6 |

保 密 要 求

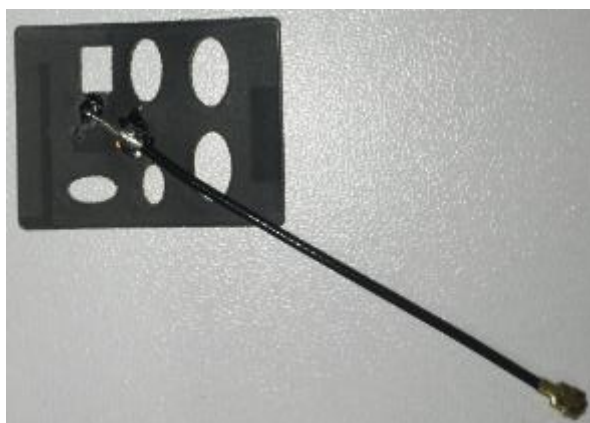
深圳市天达通信有限公司已拥有专有技术所提供的资料，这些专有资料应严加保密，在未经深圳市达通信有限公司事先书面同意时不允许透露给任何人或公司。

一、WIFI 天线

1、规格

该承认书主要提供 5810GCA 项目 WIFI 天线电气和结构性能参数的测试状况。

下图是天达设计 WIFI 天线的图片。



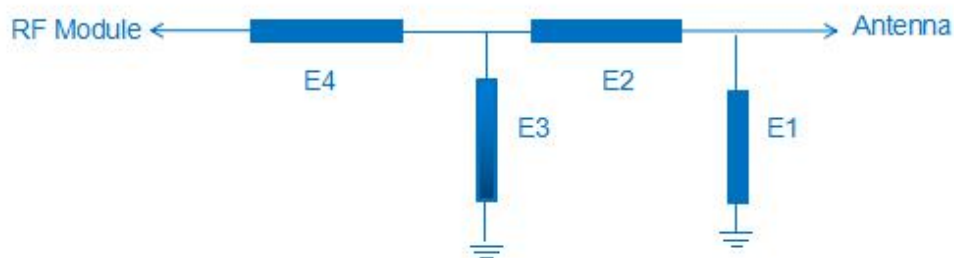
1.1、电器规格

1.1.1、电性能指标

此天线工作频段为 2400MHz—2500MHz，下面是天达设计和量产天线的电性能指标。

| WIFI | | |
|------|-----------|------|
| 频段 | 频率 (MHz) | VSWR |
| 2.4G | 2400~2500 | ≤2.0 |

1.1.2、匹配电路图



保密要求

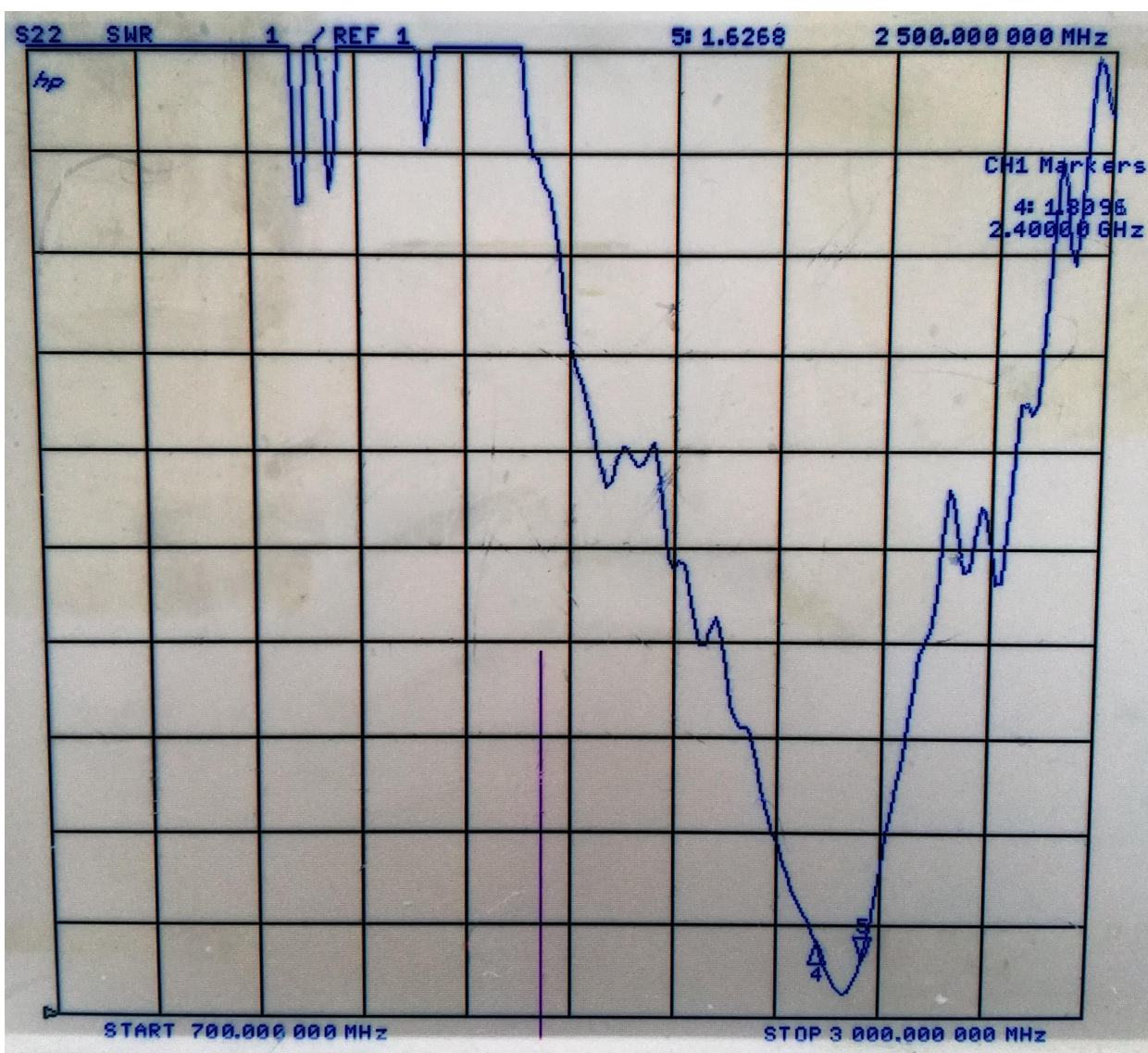
深圳市天达通信有限公司已拥有专有技术所提供的资料，这些专有资料应严加保密，在未经深圳市达通信有限公司事先书面同意时不允许透露给任何人或公司。

WIFI 天线的匹配电路为主板原匹配，没有更改。

1.2、测试

1.2.1、无源测试

1.2.1.1、天线驻波测试 (VSWR)



保密要求

深圳市天达通信有限公司已拥有专有技术所提供的资料，这些专有资料应严加保密，在未经深圳市天达通信有限公司事先书面同意时不允许透露给任何人或公司。

1.2.1.2、天线增益、效率

| Passive Test For 2.4-2.5G | | | | | | | | | |
|---------------------------|----------|------------|------------|---------|---------|----------|----------|-------------|-------------|
| Freq (MHz) | Effi (%) | Gain (dBi) | Gain (dBd) | UHS (%) | DHS (%) | Max (dB) | Min (dB) | Attenut Hor | Attenut Ver |
| 2400 | 49.38 | 1.02 | -1.13 | 17.494 | 31.888 | 0.72 | -18.56 | 48.31 | 48.37 |
| 2410 | 50.45 | 1.15 | -1 | 18.019 | 32.427 | 0.85 | -18.28 | 48.38 | 48.42 |
| 2420 | 50.97 | 1.19 | -0.96 | 17.817 | 33.149 | 1.19 | -18.65 | 48.26 | 48.33 |
| 2430 | 51.78 | 1.34 | -0.81 | 17.878 | 33.899 | 1.34 | -18.23 | 48.26 | 48.35 |
| 2440 | 52.63 | 1.43 | -0.72 | 17.413 | 35.219 | 1.43 | -20.04 | 48.44 | 48.44 |
| 2450 | 52.82 | 1.73 | -0.42 | 17.631 | 35.194 | 1.73 | -20.36 | 48.72 | 48.63 |
| 2460 | 52.57 | 1.85 | -0.3 | 16.924 | 35.644 | 1.85 | -17.27 | 48.78 | 48.68 |
| 2470 | 51.79 | 1.75 | -0.4 | 16.835 | 34.956 | 1.75 | -15.1 | 48.72 | 48.61 |
| 2480 | 50.37 | 1.69 | -0.46 | 16.303 | 34.068 | 1.69 | -14.15 | 48.65 | 48.49 |
| 2490 | 50.36 | 1.37 | -0.78 | 16.301 | 34.058 | 1.37 | -14.12 | 48.57 | 48.34 |
| 2500 | 48.49 | 1.18 | -0.97 | 16.118 | 32.375 | 1.18 | -13.7 | 48.38 | 48.15 |

1.2.2、整机有源测试数据

| b模式 (11M) | | 增益 ■ 三角插 □ 屏蔽箱 □ | | |
|------------------|--------------|------------------|--------------|--|
| Band | 2.4G | | | |
| Channel | 1 | 6 | 13 | |
| TRP | 16.3 | 17.6 | 17.8 | |
| TIS | -80.4 | -81.2 | -81.7 | |

上面是整机的有源测试数据。

二、结构规格

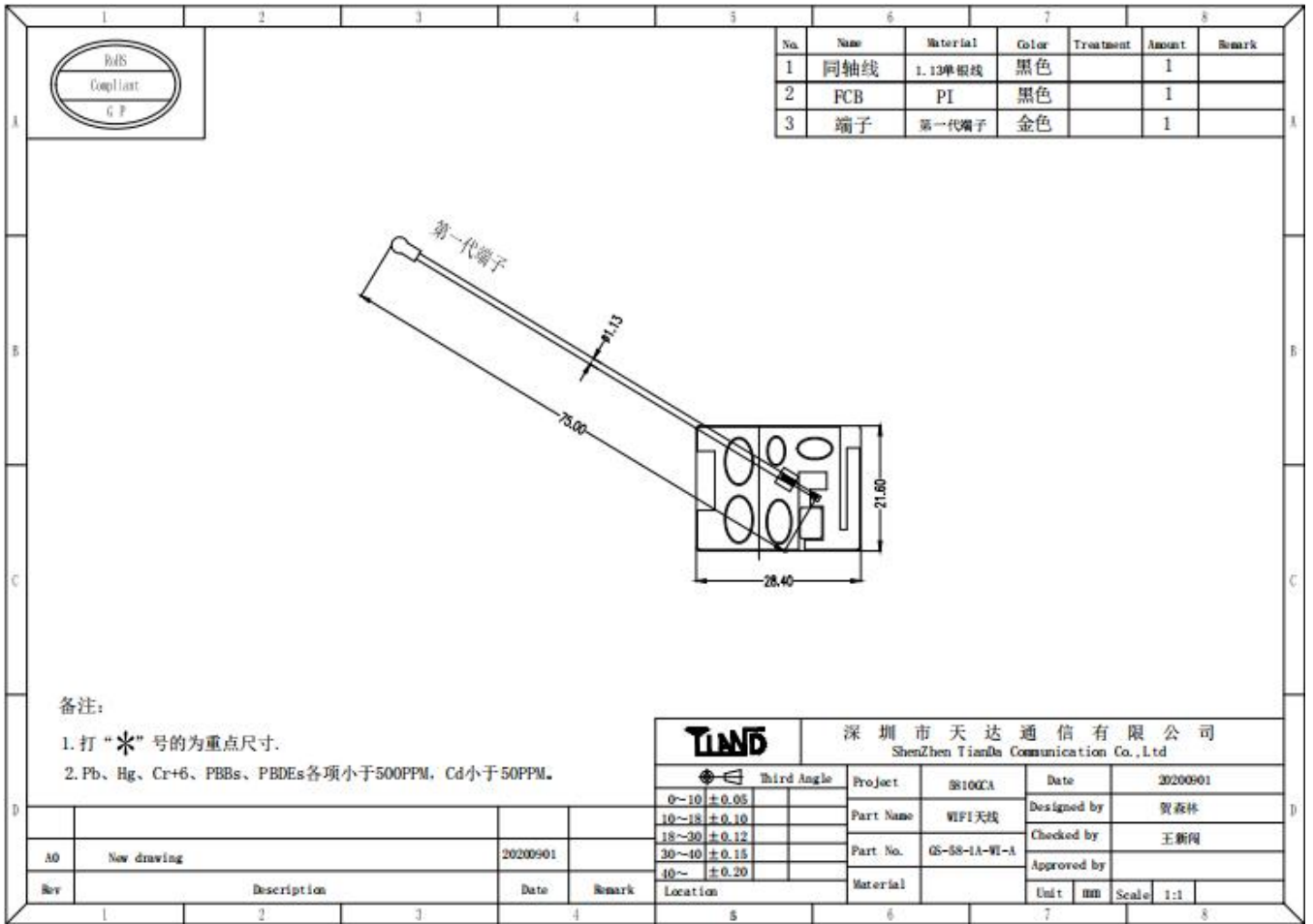
2.1、天线组成

WIFI 天线主要是由 FPC+Cable 线组成

保密要求

深圳市天达通信有限公司已拥有专有技术所提供的资料，这些专有资料应严加保密，在未经深圳市达通信有限公司事先书面同意时不允许透露给任何人或公司。

2.2、工程图



2.3、尺寸测量

| 数量 重点尺寸 | 1 | 2 | 3 | 4 |
|------------|-------|-------|-------|-------|
| 21.60±0.2 | 21.60 | 21.59 | 21.61 | 21.62 |
| 28.40±0.2 | 28.41 | 28.40 | 28.41 | 28.39 |
| 75.00±1.0 | 75.03 | 75.05 | 75.10 | 75.08 |

三、结论

此天线是在客户目前提供的样机上设计的，电气参数和结构尺寸已达到技术要求，请确认！

保密要求

深圳市天达通信有限公司已拥有专有技术所提供的资料，这些专有资料应严加保密，在未经深圳市达通信有限公司事先书面同意时不允许透露给任何人或公司。