

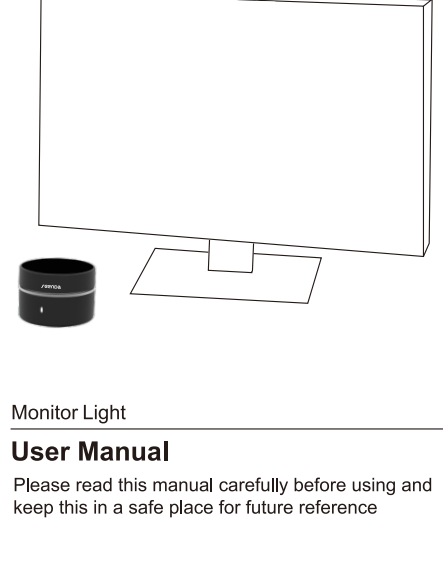
Entsorgung von Altgeräten und Batterien

Nur für die Europäische Union und Länder mit Recyclingssystemen

Nur für die Europäische Union und Länder mit Recyclingssystemen
Hinweis für das Batteriesymbol (unteres Symbol)
Dieses Symbol kann in Kombination mit einem chemischen Symbol verwendet werden. In diesem Fall entspricht es den Anforderungen der Richtlinie für die betreffende Chemikalie. Diese Symbole auf den Produkten, Verpackungen und / oder Begleitdokumenten bedeuten, dass gebrauchte elektrische und elektronische Produkte und Batterien nicht mit dem allgemeinen Hausmüll vermischt werden dürfen. Für die ordnungsgemäße Behandlung, Rückgewinnung und das Recycling von Altprodukten und Batterien bringen Sie diese bitte gemäß Ihrer nationalen Gesetzgebung zu den entsprechenden Sammelstellen. Wenn Sie sie ordnungsgemäß entsorgen, können Sie wertvolle Ressourcen sparen und mögliche negative Auswirkungen auf die menschliche Gesundheit und die Umwelt vermeiden. Weitere Informationen zum Sammeln und Recyceln erhalten Sie von Ihrer Gemeinde. Für die fehlerhafte Entsorgung dieser Abfälle können gemäß den nationalen Rechtsvorschriften Sanktionen verhängt werden.

- 8 -

seenda



Monitor Light

User Manual

Please read this manual carefully before using and keep this in a safe place for future reference

Contents

IMPORTANT SAFETY INSTRUCTIONS-----1
What's in the box-----2
Features-----2
How to use-----3
Installation-----3
Using the lamp-----4
Charge for controller-----5
Controller pairing-----5
Troubleshooting-----6
Warranty and After-sales Services-----7
FCC Statements-----8

Warranty and After-sales Services

30-day unconditional money-back guarantee. If you are not completely satisfied with this product for any reason, Seenda will gladly refund your purchase price within 30 days of purchase (from the date of retail purchase). If a hardware defect arises (not due to personal alterations or attempted repairs) and a valid claim is received within the Warranty Period.

Exchange the product with a product that is new or which has been manufactured from serviceable used parts and is at least functionally equivalent to the original product. Refund the purchase price of the product.

Seenda may request that you send the product back to our address for the replacement/refund. The location will change according to your area of residence. Please contact our customer service for confirmation. Seenda WILL NOT cover the shipping cost.

Seenda only offers warranty service for our official Amazon store and distributors. We need the order information, for example, the Amazon order number to verify your order.

CE FC

FCC ID: 2AVK7XL20

- 7 -

Troubleshooting

This chapter summarizes the most common problems you could encounter with the appliance. If you are unable to solve the problem with the information below, contact with customer-service@seenda.com

Problem	Solution
The light cannot be turned on.	Ensure the lamp power supply is on. Make sure that the USB port input voltage indicated on the appliance is 5V DC 2A. Make sure the remote control has power.
The remote does not work and no indicator light is on.	Make sure the remote control has power.
The remote cannot control the lights.	Make sure the light is in control range. Please ensure the controller still has power.
The lamp flashes.	Perhaps the lamp is not suitable for the voltage which it is connected. Make sure that the voltage indicated on the appliance corresponds to the local voltage.

- 6 -

IMPORTANT SAFETY INSTRUCTIONS

Thank you for choosing Seenda®. Before use, carefully read the following instructions.

WARNING – To reduce the risk of FIRE, ELECTRIC SHOCK, OR INJURY TO PERSONS:

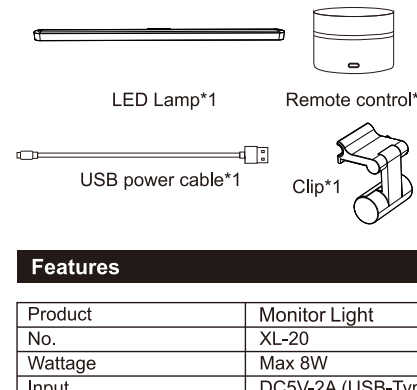
This appliance is for indoor use only.

- Do not look directly at the lighted lamp.
- Use only the supplied USB power cable and connect only to USB port power (5V DC, 2A). Otherwise, the lamp will fail to work normally or result in a fire hazard.
- In order to prevent any damages to the lamp, do not hang or place any objects on the lamp.
- Route the USB power cable so as to avoid it from being pinched by items placed upon it or against it.
- Water and electricity are a dangerous combination. Do not use this appliance in wet surroundings (e.g. in the bathroom or near a shower or swimming pool).
- If the appliance, power supply cord or cord has been damaged in any way, liquid has spilled or objects have fallen into the appliance, the appliance has been exposed to rain or moisture, does not operate normally, or has been dropped or damaged, it should not be operated.
- Protect the power cord from being walked on or pinched, particularly at plugs, outlet, and point where they exit from the lamp.

SAVE THESE INSTRUCTIONS

- 1 -

What's in the box



LED Lamp*1 Remote control*1
USB power cable*1 Clip*1

Features

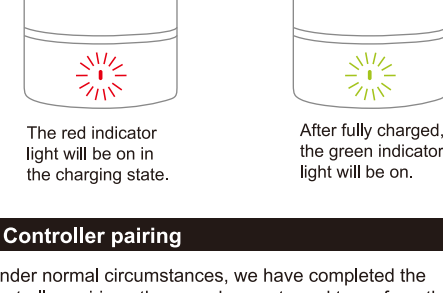
Product	Monitor Light
No.	XL-20
Wattage	Max 8W
Input	DC5V-2A (USB-Type C)
Color Temperatures	3000K-6000K
CRI (Ra)	>95Ra
Controller charging type	Lithium battery 700mAh
Controller charging time	1.5 hours
Controller use time	720 hours
Controller distance	10 meters

- 2 -

Charging for controller

Charging takes approx.90 min. Charge the product before first use and when the red indicator lights up.

***NOTE:**
Please use USB port power (5V DC, 2A) only.



The red indicator light will be on in the charging state. After fully charged, the green indicator light will be on.

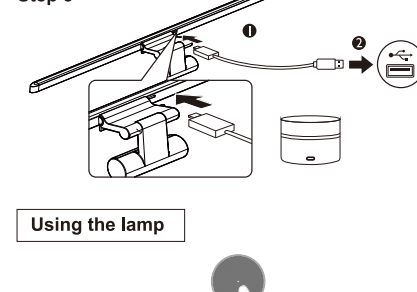
Controller pairing

Under normal circumstances, we have completed the controller pairing, the user does not need to perform the following operations

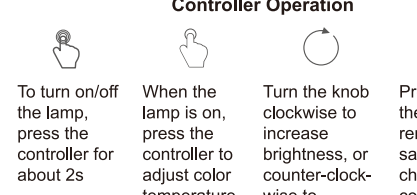
- Confirm that the power of the controller is normal (the indicator light is not red);
- Plug in the power to the lamp;
- Press the controller twice within 10 seconds after the lamp is powered on. The lamp flashes to indicate a successful pairing.

- 5 -


Step 3



Using the lamp



Controller Operation



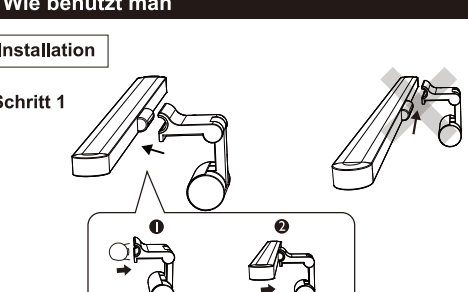
To turn on/off the lamp, press the controller for about 2s
When the lamp is on, press the controller to adjust color temperature. Levels
Turn the knob clockwise to increase brightness, or counter-clockwise to decrease it.
Press and turn the knob at the same time to choose any color temperature you want. (3000K-6000K)

- 4 -

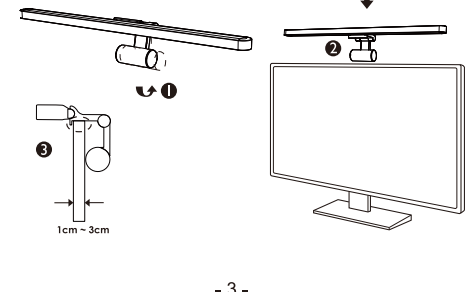
Wie benutzt man

Installation

Schritt 1



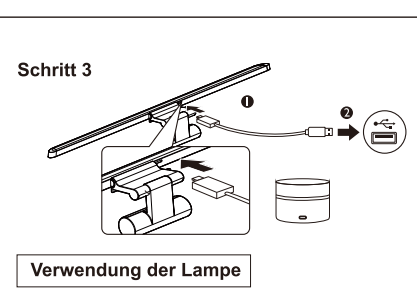
Schritt 2




1cm-3cm

- 3 -

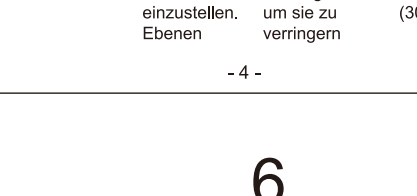
Schritt 3



Verwendung der Lampe



Controller-Betrieb



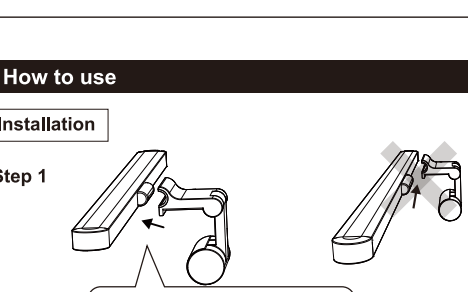
Drücken Sie zum Ein- und Ausschalten der Lampe den Controller etwa 2 Sekunden lang
Wenn die Lampe leuchtet, drücken Sie den Controller, um die Farbtemperatur einzustellen. Ebenen
Drehen Sie den Knopf im Uhrzeigersinn, um die Helligkeit zu erhöhen, oder gegen den Uhrzeigersinn, um sie zu verringern
Drücken und drehen Sie gleichzeitig die Fernbedienung, um die gewünschte Farbtemperatur auszuwählen. (3000K-6000K)

- 4 -

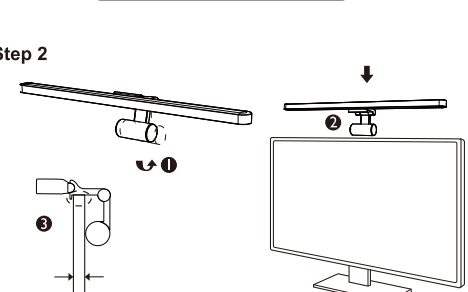
How to use

Installation

Step 1



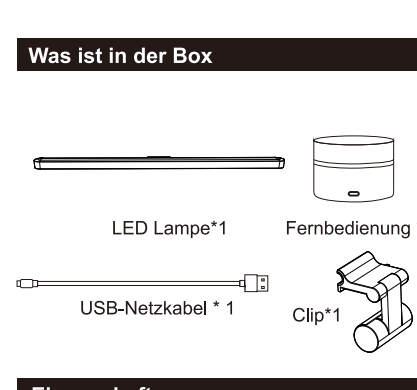
Step 2



1cm-3cm

- 3 -

Was ist in der Box



LED Lampe*1 Fernbedienung * 1
USB-Netzkaabel * 1 Clip*1

Eigenschaften

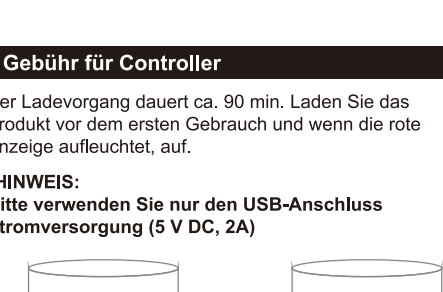
Produkt	Monitor Light
Nein.	XL-20
Leistung	Max 8W
Eingang	DC5V-2A (USB-Typ C)
Farbtemperaturen	3000K-6000K
CRI (Ra)	R 95Ra
Batterietyp des Controllers	Lithiumbatterie 700mAh
Ladezeit des Controllers	1,5 Stunden
Controller-Nutzungszeit	720 Stunden
Controller-Abstand	10 Meter

- 2 -

Gebühr für Controller

Der Ladevorgang dauert ca. 90 min. Laden Sie das Produkt vor dem ersten Gebrauch und wenn die rote Anzeige aufleuchtet, auf.

***HINWEIS:**
Bitte verwenden Sie nur den USB-Anschluss Stromversorgung (5 v DC, 2A)



Die rote Anzeigelampe leuchtet im Ladezustand. Nach dem vollständigen Aufladen leuchtet die grüne Anzeigelampe.

Controller-Pairing

- Vergewissern Sie sich, dass die Stromversorgung des Controllers normal ist (die Anzeigelampe leuchtet nicht rot).
- Verwenden Sie nur das mitgelieferte USB-Netzkaabel und schließen Sie es nur an den USB-Anschluss an (5 V DC, 2A). Andernfalls funktioniert die Lampe nicht normal oder es besteht eine Gefahr.
- Um Schäden an der Lampe zu vermeiden, hängen Sie keine Gegenstände an die Lampe.
- Verlegen Sie das USB-Netzkaabel so, dass es nicht durch Gegenstände, die darauf oder dagegen gelegt werden, eingeklemmt werden kann.
- Wasser und Strom sind eine gefährliche Kombination. Verwenden Sie dieses Gerät nicht in feuchter Umgebung (z. B. im Badezimmer oder in der Nähe einer Dusche oder eines Schwimmbades).
- Wenn das Gerät, das Netzkabel oder das Kabel in irgendeiner Weise beschädigt wurde, Flüssigkeit verschüttet wurde oder Gegenstände in das Gerät gefallen sind, das Gerät Regen oder Feuchtigkeit ausgesetzt war, nicht normal funktioniert oder heruntergefallen ist oder heruntergefallen ist oder beschädigt, sollte es nicht betrieben werden.
- Schützen Sie das Netzkabel vor dem Zerbrechen oder Einklinken, insbesondere an Steckern, Steckdosen und Stellen, an denen sie aus der Lampe austreten.

ANLEITUNG AUFBEWAHREN

- 5 -

Fehlerbehebung

In diesem Kapitel werden die häufigsten Probleme zusammengefasst, die bei dem Gerät auftreten können. Wenn Sie das Problem mit den folgenden Informationen nicht lösen können, wenden Sie sich an customer-service@seenda.com

Problem	Lösung
Das Licht kann nicht eingeschaltet werden	Stellen Sie sicher, dass die Lampenstromversorgung eingeschaltet ist. Stellen Sie sicher, dass die am Gerät angegebene Eingangsspannung des USB-Anschlusses 5 V DC 2A beträgt. Stellen Sie sicher, dass die Fernbedienung mit Strom versorgt wird.
Die Fernbedienung funktioniert nicht und keine Kontrollleuchte leuchtet.	Stellen Sie sicher, dass die Fernbedienung mit Strom versorgt wird.
Die Fernbedienung kann die Lichter nicht steuern.	Stellen Sie sicher, dass sich das Licht im Kontrollbereich befindet. Bitte stellen Sie sicher, dass der Controller noch mit Strom versorgt wird.
Die Lampe blinkt	Möglichweise ist die Lampe nicht für die Spannung geeignet, an die sie angeschlossen ist. Stellen Sie sicher, dass die am Gerät angegebene Spannung der lokalen Spannung entspricht

- 6 -

WICHTIGE SICHERHEITSAUWEISUNGEN

Vielen Dank, dass Sie sich für Seenda® entschieden haben. Lesen Sie vor dem Gebrauch die folgenden Anweisungen sorgfältig durch.

WARNUNG – Um das Risiko eines Brandes, eines Stromschlags oder einer Verletzung von Personen zu verringern:

Dieses Gerät ist nur für den Innenbereich bestimmt.

- Schauen Sie nicht direkt auf die beleuchtete Lampe.
- Verwenden Sie nur das mitgelieferte USB-Netzkaabel und schließen Sie es nur an den USB-Anschluss an (5 V DC, 2A). Andernfalls funktioniert die Lampe nicht normal oder es besteht eine Gefahr.
- Um Schäden an der Lampe zu vermeiden, hängen Sie keine Gegenstände an die Lampe.
- Verlegen Sie das USB-Netzkaabel so, dass es nicht durch Gegenstände, die darauf oder dagegen gelegt werden, eingeklemmt werden kann.
- Wasser und Strom sind eine gefährliche Kombination. Verwenden Sie dieses Gerät nicht in feuchter Umgebung (z. B. im Badezimmer oder in der Nähe einer Dusche oder eines Schwimmbades).
- Wenn das Gerät, das Netzkabel oder das Kabel in irgendeiner Weise beschädigt wurde, Flüssigkeit verschüttet wurde oder Gegenstände in das Gerät gefallen sind, das Gerät Regen oder Feuchtigkeit ausgesetzt war, nicht normal funktioniert oder heruntergefallen ist oder heruntergefallen ist oder beschädigt, sollte es nicht betrieben werden.
- Schützen Sie das Netzkabel vor dem Zerbrechen oder Einklinken, insbesondere an Steckern, Steckdosen und Stellen, an denen sie aus der Lampe austreten.

ANLEITUNG AUFBEWAHREN

- 1 -

Inhalten

WICHTIGE SICHERHEITSHINWEISE-----1
Was ist in der Box-----2
Eigenschaften-----2
Wie benutzt man-----3
Installation-----3
Verwenden der Lampe-----4
Gebühr für Controller -----5
Controller-Pairing-----5
Fehlerbehebung-----6
Garantie- und Kundendienst-----7
Entsorgung von Altgeräten und Batterien -----8

Garantie- und Kundendienst

330 Tage bedingungslose Geld-zurück-Garantie. Wenn Sie aus irgendeinem Grund mit diesem Produkt nicht vollständig zufrieden sind, erstattet Seenda Ihren Kaufpreis gerne innerhalb von 30 Tagen nach dem Kauf (ab dem Datum des Einzelhandelskaufs). Wenn ein Hardwaredefekt auftritt (nicht aufgrund persönlicher Änderungen oder versuchter Reparaturen) und ein gültiger Anspruch innerhalb der Garantiezeit einget, tauschen Sie das Produkt gegen ein Produkt aus, das neu ist oder aus wartungsfähigen gebrauchten Teilen hergestellt wurde und zumindest funktional gleichwertig ist das Originalprodukt. Erstattung des Kaufpreises des Produkts. Seenda kann verlangen, dass Sie das Produkt für den Ersatz / die Rücksetzung an unsere Adresse zurücksenden. Der Standort ändert sich je nach Wohnort. Bitte kontaktieren Sie unseren Kundendienst zur Bestätigung. Seenda übernimmt NICHT die Versandkosten. Seenda bietet nur Garantieservice für unseren offiziellen Amazon Store und Distributoren. Wir benötigen die Bestellinformationen, zum Beispiel die Amazon-Bestellnummer, um Ihre Bestellung zu überprüfen.

CE FC

FCC ID: 2AVK7XL20

- 7 -

FCC Statement

This device complies with part 15 of the FCC rules. Operation is subject to the following two conditions: (1) this device may not cause harmful interference, and (2) this device must accept any interference received, including interference that may cause undesired operation.

Changes or modifications not expressly approved by the party responsible for compliance could void the user's authority to operate the equipment.

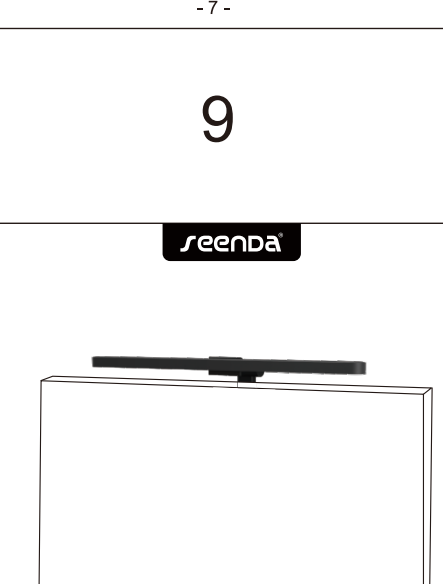
NOTE: This equipment has been tested and found to comply with the limits for a Class B digital device, pursuant to part 15 of the FCC Rules. These limits are designed to provide reasonable protection against harmful interference in a residential installation. This equipment generates uses and can radiate radio frequency energy and, if not installed and used in accordance with the instructions, may cause harmful interference to radio communications. However, there is no guarantee that interference will not occur in a particular installation. If this equipment does cause harmful interference to radio or television reception, which can be determined by turning the equipment off and on, the user is encouraged to try to correct the interference by one or more of the following measures:

- Reorient or relocate the receiving antenna.
- Increase the separation between the equipment and receiver.
- Connect the equipment into an outlet on a circuit different from that to which the receiver is connected.
- Consult the dealer or an experienced radio/TV technician for help.

The device has been evaluated to meet general RF exposure requirement. The device can be used in portable exposure condition without restriction.

- 8 -

seenda



Monitor Light

Benutzerhandbuch

Bitte lesen Sie dieses Handbuch vor der Verwendung sorgfältig durch und bewahren Sie es zum späteren Nachschlagen an einem sicheren Ort auf