

深圳市瑞通千业科技有限公司  
Shenzhen Ruitong thousand industry technology Co., LTD

客户/Ciient 东莞市卓熠创兴电子有限公司

名称/TYPE Q12-MPP 无线充发射线圈

产品型号

Model NO G42.5\*0.4 单槽无孔正背胶反黑膜线长 5 0 MM/6.3UH

产品编号 Part numbering systey

WZ-2434/10L5

客户料号 Cient p/NO

工程编号

Enginrer NO

日期/Date 2024 年 12 月 28 日

本公司工程部/For Enginrer Departner Only	
修改内容/Rvised Cintent	认可日期/APProved Date

编制/Prepared

万纪美

审核/Checked

万纪美

认可/Approved

刘成昭

客户认可回签/Authorixed Signaturure Company Chop		
工程/ Enginrer 卢加兵	认可/QC APProved 吴静	认可日期/APProved 2024/11/29

# 深圳市瑞通干业科技有限公司

## 一、线圈工艺/Winding Procese:

NO	绕组	线规	匝数	绕线方向	备注
1	N1	2UEW-B-0.08*24P*2	11TS	CCW	
2					

## 二. 电气性能/FEATURES:

1.测试条件 (Test conditions) : 25°C,65%RH@100KHz/1V

1.1 电感量 (Inductance)

1.12 L0A(线圈+磁片)=6.3uH±5%

1.2 Q 值=35MIN

1.3 直流电阻 (DCR) : 60mΩ MAX

1.4 工作温度(Operating Temperature): -25°C~85°C

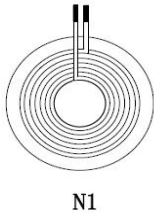
2.测试仪器(Test instrument): L:创达 1068+1310;DCR:502BC;SIZE:Callipers

### 3.材料清单

NO	项目	材料
1	WIRE	φ 0.08*24P*2UEW-
2	FERRITE	42.5*5*0.4 L 型双槽 有孔铁氧体硬磁正背胶反黑膜
3	GLUE	水性白胶
4	SOLDER	HQ-996/JS-996
5	Tin	千岛纯锡
6	High temperature adhesive	5MM 高温胶带
7		
8		

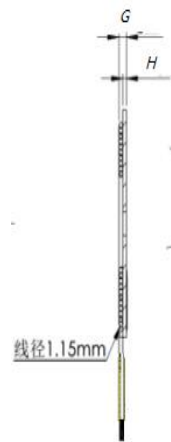
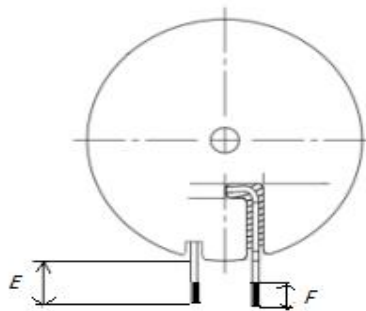
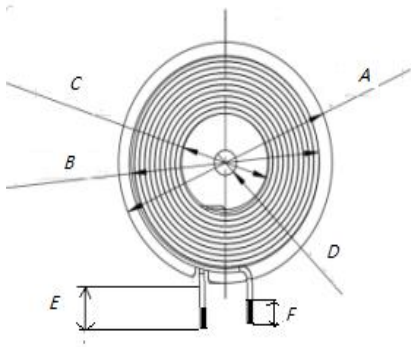
# 深圳市瑞通干业科技有限公司

## 三. 电路图/CIRCUIT DIAGRAM



单位: MM

## 四. 外形图/OUTSIDE DIAGRA



注: 线圈出线位置缠绕 5MM (ref) 高温胶纸, 磁片背面贴双面背胶。

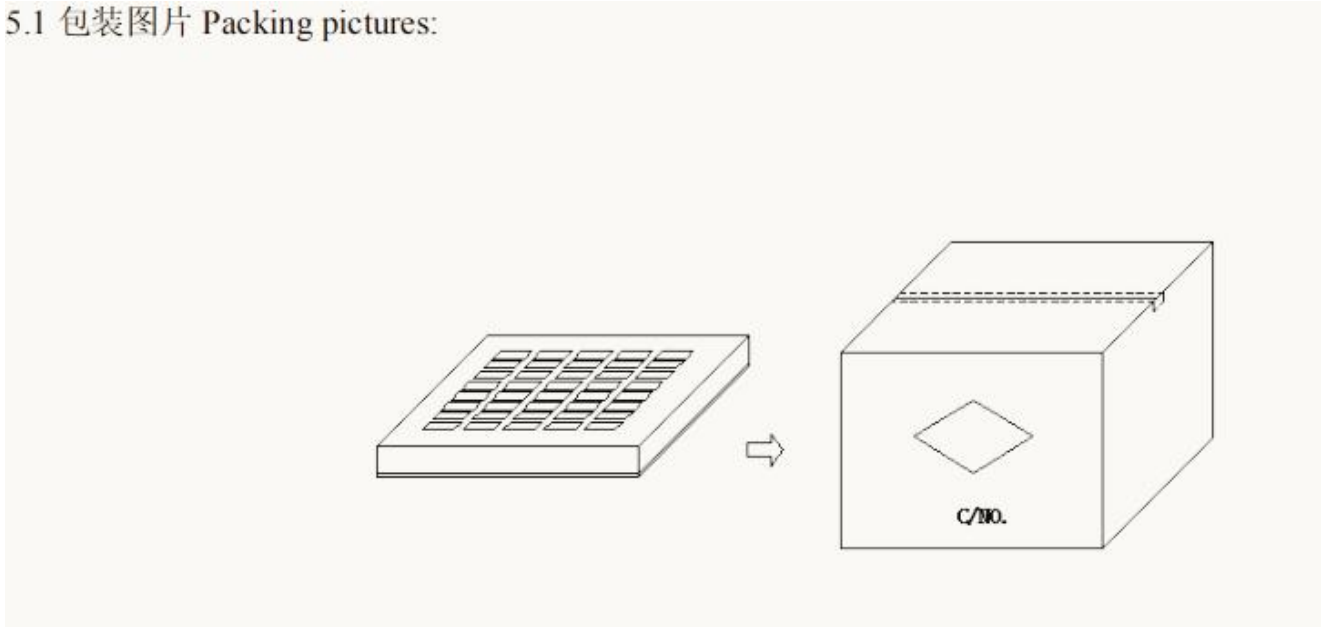
标准	A	B	C	D	E	F	G	
STD	42.5±0.5	39±0.5	20.5±0.3	无孔	50±2	3±1	1.4max	

单位: MM

# 深圳市瑞通干业科技有限公司

## 五. 包装/PACKAGE

### 5.1 包装图片 Packing pictures:



### 5.2 包装数量及规格 Packing Quantity:

项目 Item	数量 Quantity	材料规格 Material
盒 Box	350 Pcs	345*330*50 mm
箱 Big Carton	1750 Pcs	360*340*280 mm

5.3 包装以现有包装盘为参照标准，以实际出货包装为准，如有特殊要求可定制。

*The packaging shall be based on the existing packing plate and the actual delivery package shall prevail .If there is any requirement,we can customize it.*

## 六、贮存和使用条件 Storage and Use condition

### 6.1 贮存条件 Storage condition

6.1.1 建议贮存条件：温度 $-25^{\circ}\text{C} \sim 85^{\circ}\text{C}$ ，湿度 70% (Max.)

Recommended keeping conditions:  $-25^{\circ}\text{C} \sim 85^{\circ}\text{C}$ , 70%RH (Max.)

6.1.2 贮存期限：自生产之日起六个月内

Storage life : Within the limits of six months from being produced.

### 6.2 使用条件 Use condition

使用条件限制：温度 $-25^{\circ}\text{C} \sim 85^{\circ}\text{C}$ ，湿度 $\leq 90\%$

Use condition limit:  $T=-25^{\circ}\text{C} \sim 85^{\circ}\text{C}$ ,  $\text{RH} \leq 90\%$ .