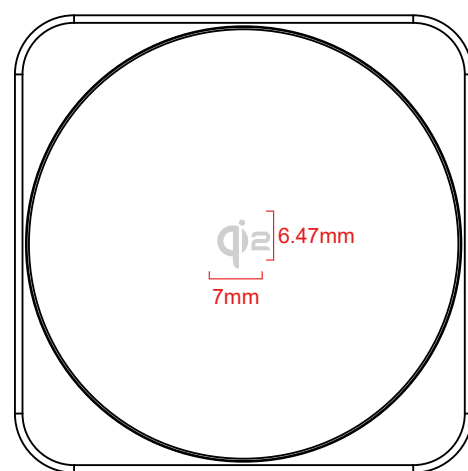


白色产品

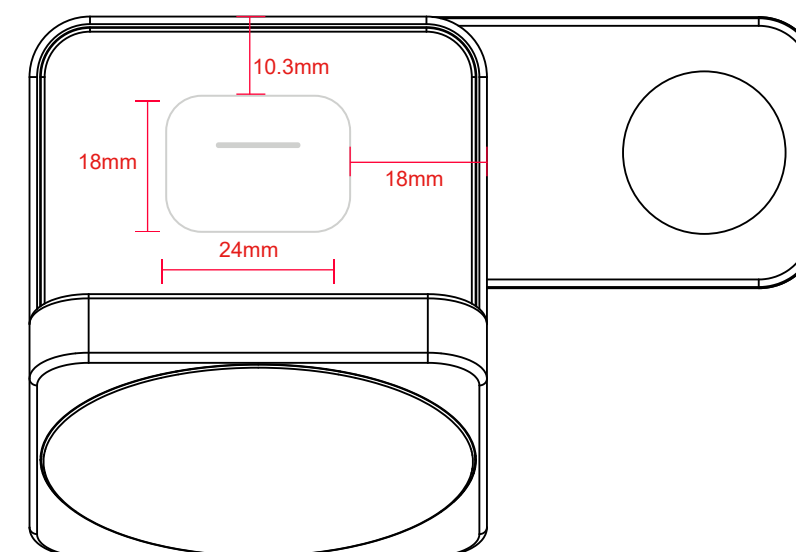
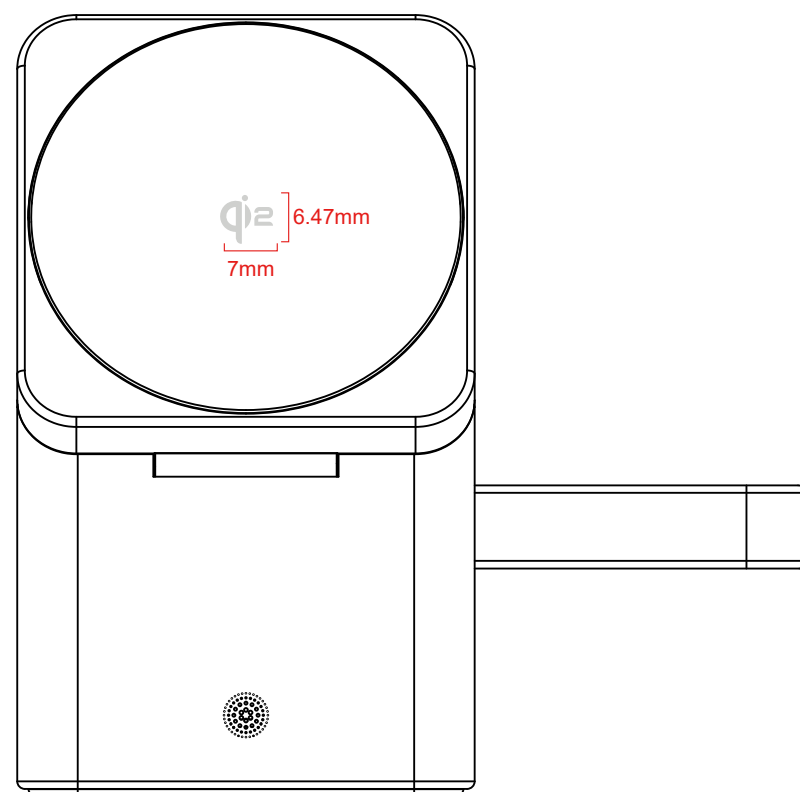
硅胶



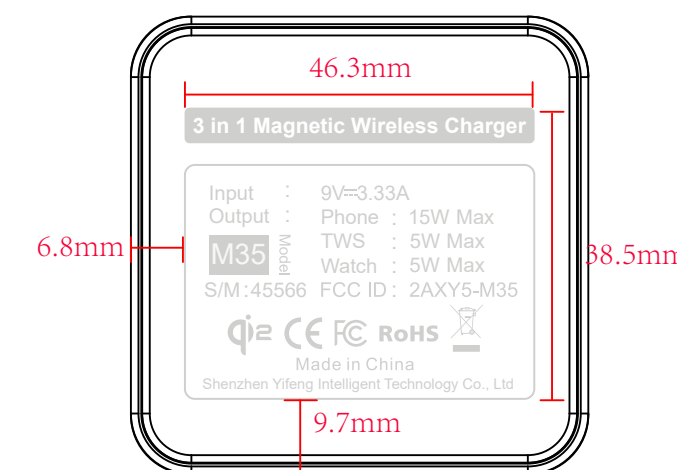
丝印色号

PANTONE 2C
Qi2

正面



底部



USB口

丝印内容	丝印色号	深圳市亿锋智能技术有限公司				
 Input : 9V=3.33A Output : Phone : 15W Max TWS : 5W Max Watch : 5W Max S/M:45566 FCC ID: 2AXY5-M35 Qi2 CE FC RoHS Made in China Shenzhen Yifeng Intelligent Technology Co., Ltd	PANTONE Cool Gray 2 C	产品型号	设计编码	版本号	设计者	制表日期
		M35	YF20241007A01-M35	A01	姜莉	2024/10/07
		备注				