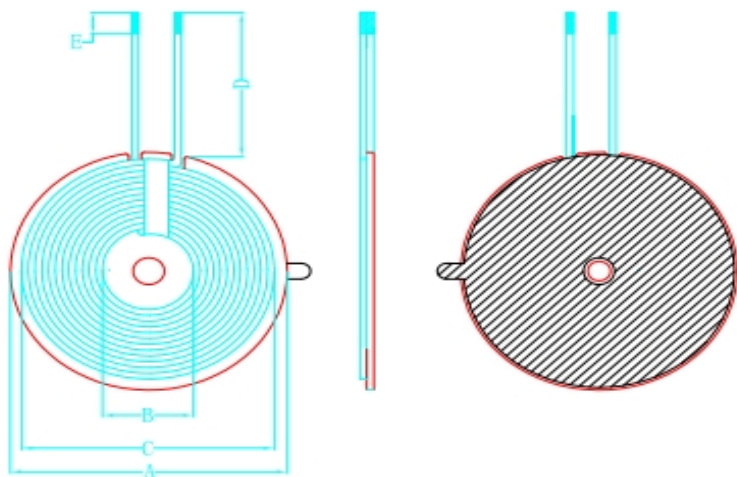


Specification 规格内容		CUSTOMER P/N 客户品名	中利冠达 Zhongli Guanda (Shenzhen) Intelligent Technology Co., Ltd.	
-----------------------	--	----------------------	---	--

产品型号: DESC	ZLGD0-14*38-20-FR	版本 Rev:A	Customer:	ZLGD
			Description:	线圈+磁片
			Date:	20220415

一、尺寸DIMENSION:(mm)



A	44.0±1.0
B	14.0±1.0
C	38.0±1.5
D	20.0±2.0
E	3.5±1.5
F	
G	
H	
I	
J	
K	
L	

注:

1. 线圈反贴硬磁，磁片有孔带双槽且磁片厚度在0.8-0.89之间，线圈位置居中
2. 磁片背面贴带耳朵白色双面背胶
3. 线圈出线位置缠5mm高温胶带
4. 线圈不可松线

二、原理图 (schematic diagram:)

三、绕线参数(WindingSpecification:)

序号 NO.	端子 TERMINAL	线径 WIRE	圈数 Turns	绕线方向 Winding Direction
1		0.08X105P丝包线	12TS	逆时针

四、电气特性 ELECTRICAL CHARACTERISTICS:

温度 TEMPERATURE:25±10° C,湿度 RELATIVE HUMIDITY:65±20%

序号 NO.	项目 ITEM	端子 TERMINAL	标准 SPECIFICATION	测试条件 TEST FREQUENCY	测试仪器 TEST EQUIPMENTS
1	IND.		6.8UH (必须在6.5-7.1内)	100KHZ/1.0V	SHDA 1062
2	IND.				
3	Q值				
4	DCR				