



sense of tomorrow

产品规格书 Product Specification

编号/Code

版本 Ver.

页数/Page

A/0

1/1

客户编号
Customer Code

宇昊森达

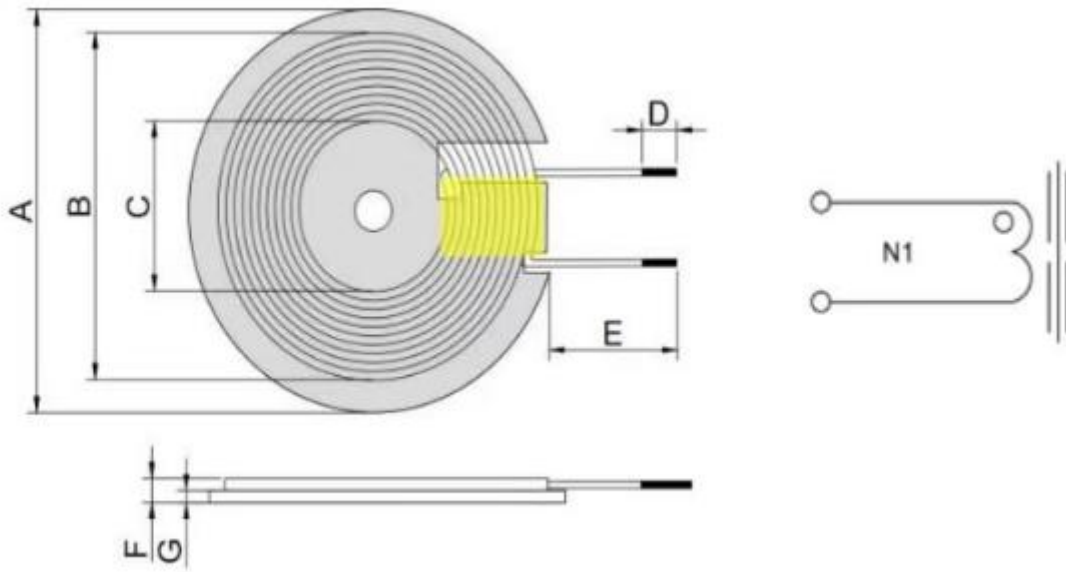
品名
Product Name

ZY18e38iFj

产品规格
Specification

A11 发射线圈

一、产品尺寸说明 Product Size



	A	B	C	D	E	F	G				
尺寸 Size	43.5	38.5	20.5	1.5	15	1.4	0.8				

三、线材参数 Winding Specification

线圈绕线方式 Wdg Type	出线 Wire	线径 Wire OD	圈数 Tums	层数 Layer
单线单层	2	热风绞线(0.08*24)并绕	10	1

四、电性规格

性能 Propertes	测试条件 Test conditions	数值 Value	单位 Unit	TOL 公差
Ls	100KHZ/1V	6.5	μH	±0.2
Q	100KHZ/1V	80		±10

深圳市识途电子有限公司	产品种类 Product Type	无线充线圈
Shenzhen ShiTu Electronics Co.Ltd	版本 Ver.	A

文件编号 Document Code: