

collibot

柯利堡 | 女媧服務機器人 - 送餐款

Collibot | NUWA Service Robot – Meal Delivery Configuration

コリボ | NUWA サービスロボット - 配膳型

產品說明書

Product Instructions

取扱説明書

Ver. 1.0.2409

©2024 | NUWA Robotics Corp. All Rights Reserved.

collibot

目録

中文

1. 用戶手冊	01
2. 安全說明	02
2-1 使用須知	02
2-2 環境須知	03
2-3 電源須知	04
3. 產品介紹	05
3-1 包裝清單	05
3-2 外觀簡介	06
3-3 平板簡介	07
3-4 規格參數	08

English

1. User Manual	09
2. Safety Instructions	10
2-1 Professional installation instruction	10
2-2 Usage Instructions	11
2-3 Environmental Guidelines ·	12
2-4 Power Supply Instructions	13
3. Product Description	17
3-1 Packing List	17
3-2 Appearance Overview ···	18
3-3 Tablet Overview	19
3-4 Specifications	20

日本語

1. ユーザマニュアル	21
2. 安全説明	22
2-1 使用上の注意事項	22
2-2 環境に関する注意事項	23
2-3 電源に関する注意事項	24
3. 製品紹介	25
3-1 付属品	25
3-2 外觀紹介	26
3-3 タブレット紹介	27
3-4 仕様パラメータ	28

collibot

用戶手冊

以下網址為 Collibot 用戶手冊。請使用瀏覽器輸入網址，或以手機掃描 QR code 進入頁面。

https://nuwarobotics-files.s3.ap-northeast-1.amazonaws.com/NUWA_Collibot_User%20Manual_ver2.0_Full.pdf



Collibot 用戶手冊

安全說明

本器材須經專業工程人員安裝及設定，始得設置使用，且不得直接販售給一般消費者。開始使用前，請閱讀所有安全注意事項和操作說明，以避免人身傷害或財產損失。

使用須知

1. 請避免過度施加壓力或頻繁點擊螢幕。
2. 請勿在機器人通電時強行推動機器人。
3. 請勿在機器人通電時進行清潔和維護工作。
4. 請勿將任何液體潑入機器人中。
5. 請勿敲擊或進行其他可能損壞機器人的動作。
6. 請勿刻意或突然阻擋機器人的移動。
7. 建議將機器人速度調至中等或以下，並禁止在機器人前方玩耍，以確保安全。
8. 若機器人因為障礙物或其他原因進入錯誤的位置，請立即暫停當前任務並將其推回正確的路線。
9. 請注意機器人在移動過程中的狀態變化，避免與機器人發生碰撞。
10. 若發生碰撞時，請立即暫停當前任務或用腳踢緊急按鈕。
11. 若機器人故障、螢幕操作無效或出現其他緊急情況，請用腳踢緊急按鈕。
12. 請勿將超過托盤負荷限制的物品置於托盤上方。
(托盤每層最多承重 10 公斤)
13. 請勿將超過托盤尺寸的物品置於托盤上方。
14. 請勿將超過 70° C 的物品直接置於托盤上方。
15. 請勿在托盤上放置明火或易燃物品。
16. 請勿在機器人移動過程中臨時調整托盤負載或拿取托盤上方物品，所有操作應在點擊螢幕，機器人暫停移動後進行。

17. 除非有特殊定制的托盤，原則上不建議使用機器人來運送湯品。若必須使用，請務必注意防止熱湯濺出。
18. 機器人具螢幕顯示器，使用過度恐傷害視力，使用 30 分鐘請休息 10 分鐘。未滿 2 歲幼兒不得注視螢幕，2 歲以上孩童每天注視螢幕不得超過 1 小時。

環境須知

1. 機器人僅適用於室內環境，禁止在室外環境使用。
2. 機器人適合用於地板、磁磚和薄地毯等平坦環境，不適合用於有臺階、坡度過大或空間狹窄的環境。
3. 請勿在潮濕或明顯有水的地面上使用機器人。
4. 請勿在溫度高於 40°C 或低於 0°C，或地板有液體、黏性物質的環境中使用。
5. 請在使用機器人之前清除地上電源線等散落物品，以免損壞或纏繞機器人。
6. 若使用機器人時地面上有明顯突出物，請確保突出物的高度小於 1 公分，以免導致物品灑落。
7. 全透明物品（如落地玻璃）、鏡面物品（如牆面）或離地面不到 10 公分的純黑色物品（如踢腳線）可能會干擾機器人雷達反射，導致機器人移動異常。必要時請對場地進行修改（如貼上貼紙），使雷達能夠順利反射。
8. 机器人的最小通過寬度應大於 85 公分。
9. 機器人與人員共同進出的標準入口應大於 1.2 公尺，小於 1.2 公尺可能會導致人與機器人擁擠。
10. 為防止機器人翻覆或物品灑落，斜坡寬度不得小於最小通過寬度 85 公分，且坡度不得超過 5 度。
11. 在樓梯邊緣、下坡入口等可能導致機器人墜落的位置，請務必在地圖中設定虛擬牆，必要時應設置欄杆或其他阻擋保護。

電源須知

1. 請務必使用原廠配置的充電設備。
2. 請根據充電器上的電壓及電源容量標示為機器人充電。
3. 使用充電器時請保持雙手乾燥，並手持電源線插頭部分拔下插頭，請勿拉扯電線。如電源線破皮或折斷，請立即停止使用。
4. 請勿在易燃易爆物品附近為機器人充電。
5. 當機器人剩餘電量低於 15% 時請及時充電，長時間低電量運行可能會縮短電池壽命。
6. 充滿電後請及時斷開電源，切勿在機器人充滿電的情況下長時間充電。
7. 若機器人長時間不使用，請及時關閉產品電源，以保護電池。
8. 請保持機器人存放和充電位置乾燥、常溫，請勿讓機器人或電池接近或暴露於熱源、火源以及溫度高於 40° C 的場所。
9. 發現充電器損壞或充電電流異常，請及時更換充電器。
10. 收到機器人報警時，請立即斷開充電設備。

NCC 警語

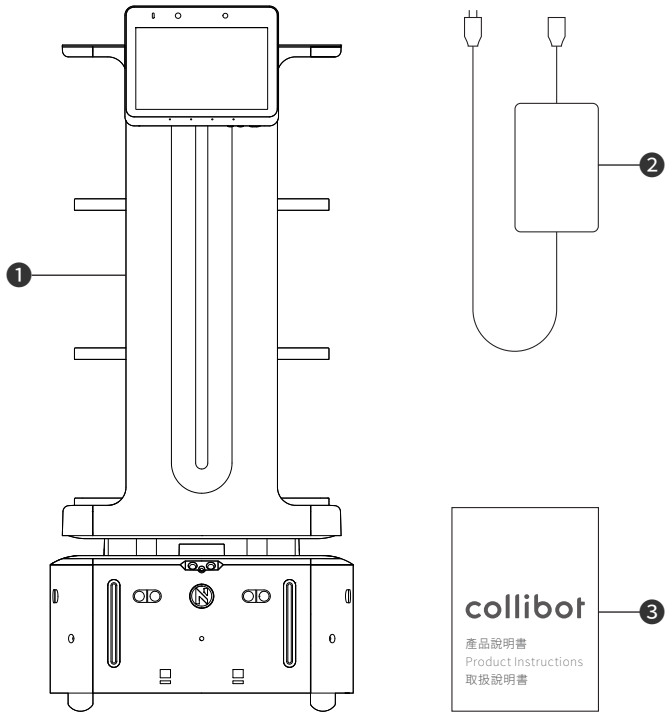
取得審驗證明之低功率射頻器材，非經核准，公司、商號或使用者均不得擅自變更頻率、加大功率或變更原設計之特性及功能。低功率射頻器材之使用不得影響飛航安全及干擾合法通信；經發現有干擾現象時，應立即停用，並改善至無干擾時方得繼續使用。

前述合法通信，指依電信管理法規定作業之無線電通信。低功率射頻器材須忍受合法通信或工業、科學及醫療用電波輻射性電機設備之干擾。

collibot

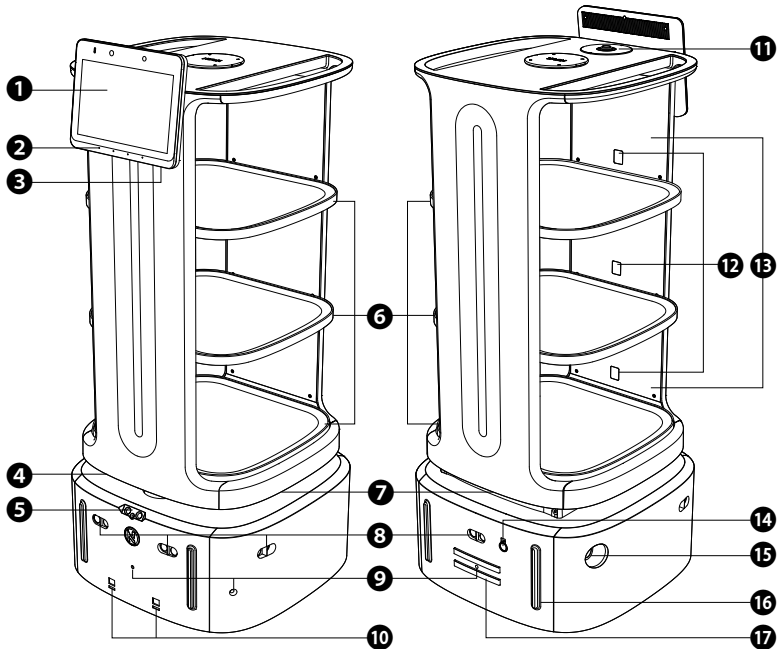
產品介紹

包裝清單



1. 柯利堡
2. 充電器
3. 產品說明書

外觀簡介

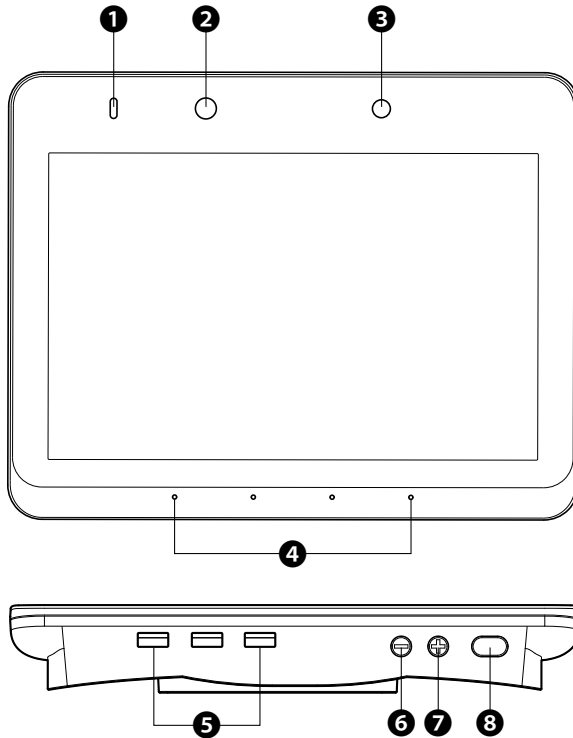


- 1. 10.1 吋觸控螢幕
- 2. 陣列指向麥克風
- 3. 電源鍵
- 4. 喇叭
- 5. 雙目深度相機
- 6. 托盤

- 7. 激光雷達
- 8. 超聲波感測器
- 9. IR 感測器
- 10. ToF 感測器
- 11. 手推移動按鈕
- 12. 物件偵測感測器

- 13. LED 指示燈板
- 14. 充電線插頭
- 15. 緊急按鈕
- 16. LED 指示燈條
- 17. 充電座彈片

觸控螢幕簡介



1. LED 指示燈

2. 人形感測器

3. 主鏡頭

4. 陣列指向麥克風

5. USB 插孔

6. 音量鍵 (減)

7. 音量鍵 (加)

8. 電源鍵

規格參數

產品型號	SR-DT101
整機尺寸	500 x 513 x 1164 mm
整機重量	46 kg
整機材質	ABS / 複合金屬
螢幕規格	10.1 in 觸控螢幕
音響功率	20 W x 2 Stereo
工作電壓	DC 25.6 V
電源輸入	AC 100-240V, 50/60 Hz
電池容量	30 Ah
充電時間	4 hrs
續航時間	10 hrs
充電方式	手動插拔充電線 或 充電座
托盤數量	3 層
托盤尺寸	396 x 420 mm
托盤承重	10 kg/ 層
巡航速度	0.5-0.9 m/s
窄巷寬度	85 cm
爬坡坡度	5°
工作溫度	0-40 °C
工作濕度	85 %RH
工作海拔	2000 m 以下
工作環境	室內環境, 平坦地面
設計壽命	3 年

collibot

User Manual

The following URL is the User Manual for Collibot. Please enter the URL in your browser or scan the QR code with your mobile phone to access the page.

https://nuwarobotics-files.s3.ap-northeast-1.amazonaws.com/NUWA_Collibot_User%20Manual_ver2.0_Full_EN.pdf



User Manual for Collibot

Safety Instructions

Professional installation instruction

Please be advised that due to the unique function supplied by this product, the device is intended for use with our interactive entertainment software and licensed third-party only. The product will be distributed through controlled distribution channel and installed by trained professional and will not be sold directly to the general public through retail store. Before starting to use the robot, please read all safety precautions and operating instructions to avoid personal injury or property damage.

1. Installation personal

This product is designed for specific application and needs to be installed by a qualified personal who has RF and related rule knowledge. The general user shall not attempt to install or change the setting.

2. Installation location

The product shall be installed at a location where the radiating antenna can be kept 20cm from nearby person in normal operation condition to meet regulatory RF exposure requirement.

3. Installation procedure

Please refer to user's manual for the detail.

4. Warning

Please carefully select the installation position and make sure that the final output power does not exceed the limit set force in relevant rules. The violation of the rule could lead to serious federal penalty.

Usage Instructions

1. Avoid applying strong pressure or frequent taps on the screen.
2. Do not forcefully move the robot while it is operational.
3. Ensure the robot is powered off before cleaning or maintenance.
4. Keep liquids away from the robot.
5. Refrain from actions that may damage the robot, such as hitting or kicking it.
6. Do not obstruct the robot's path abruptly or intentionally.
7. To maintain safety, it's recommended to operate the robot at a medium or low speed and avoid playing or standing in front of it.
8. If the robot mistakenly moves into an incorrect area due to blockages or other factors, immediately pause its task and guide it back onto the correct path.
9. Stay aware of the robot's status during its movement to prevent any collisions.
10. If a collision occurs, immediately pause the task or use the emergency button for an immediate power shutdown.
11. If the robot experiences a malfunction, screen operation failure, or any other emergency, use the emergency button for an immediate power shutdown.
12. Avoid placing items on the tray that exceed its weight limit of 10 kg per layer.
13. Ensure that items placed on the tray do not surpass its size dimensions.
14. Open flames or flammable materials should not be placed on the tray.
15. Do not temporarily adjust the tray load or take items from the tray the robot is moving. All operations should be performed after clicking on the screen and the robot pauses its movement.
16. Unless there are specially customized trays, in principle it is not recommended to use robots to deliver soup. If you must use it, be sure to prevent hot soup from splashing out.
17. Prolonged robot screen use can impact eyesight. Rest eyes 10 minutes for every 30 minutes of use; It is advised to keep children under 2 years old from looking into the screen and children above 2 years old from watching for more than an hour every day.

Environmental Guidelines

1. The robot is designed for indoor usage and must not be operated outdoors.
2. The robot is suitable for use on flat surfaces such as flooring, tiles, and low-pile carpets. Avoid using on stairs, steep inclines, or narrow spaces.
3. Do not use the robot on wet or slippery surfaces.
4. Do not use the robot where the temperature is above 40° C or below 0° C, nor in environments with sticky or liquid substances on the floor.
5. Clear any power cords and other obstacles on the ground before using the robot to prevent potential damage or entanglement.
6. Ensure that any protrusions on the ground are less than 1 cm in height to prevent items from dropping or spilling during the robot's operation.
7. Transparent materials (such as floor-to-ceiling windows), reflective surfaces (like mirrored walls), or objects of solid black color near the floor (such as black baseboards) may interfere with the robot's radar functionality. Alter the environment for optimal radar performance, for instance, by affixing stickers to these surfaces.
8. The robot requires a minimum passage width greater than 85 cm.
9. The standard doorway for joint robot and human entry should be wider than 1.2 meters to avoid congestion.
10. Slopes traversed by the robot must be wider than 85 cm and not exceed a 5-degree incline to prevent overturning or spillage.
11. Set virtual walls in the map at locations like stair edges and downhill entrances to prevent falls. If necessary, set up railings or other blocking protection.

Power Supply Instructions

1. Only use the original manufacturer's charging equipment.
2. Charge the robot according to the voltage and power capacity indication on the charger.
3. Keep hands dry when handling the charger, and unplug by holding the plug, not the cord. If the power cord is damaged or broken, stop using it immediately.
4. Do not charge the robot near flammable or explosive materials.
5. Charge the robot promptly when the battery level drops below 15% to preserve battery life.
6. Disconnect the charger once fully charged to avoid overcharging.
7. If the robot won't be used for a long time, power it off to conserve the battery.
8. Store and charge the robot in a dry and room-temperature environment, away from heat sources, flames, or temperatures above 40° C.
9. Replace the charger if it is damaged or the charging current is abnormal.
10. Immediately disconnect the charger if the robot issues an alarm.

NCC Statement

1. Without grant permission, the frequency change, power enhance or alter of original design characteristic as well as function by company, enterprise, or user for approved Radio-frequency Telecommunications terminal equipment is not allowed.
2. Radio-frequency Telecommunications terminal equipment shall not influence aircraft security and interfere legal communications; If found, shall cease operating immediately until no interference is achieved. Above mentioned Legal Communications is defined as radio communications operation follows "Telecommunications Act".
3. The imported, manufactured Radio-frequency Telecommunications terminal equipment violate this regulations due to unapproved use or radio frequency, electrical power modified. The company, enterprise, or user is not only punished as per regulations of "Telecommunications Act", but also revoked of approval certificate.

collibot

Federal Communication Commission Interference Statement

This equipment has been tested and found to comply with the limits for a Class B digital device, pursuant to Part 15 of the FCC Rules. These limits are designed to provide reasonable protection against harmful interference in a residential installation. This equipment generates, uses and can radiate radio frequency energy and, if not installed and used in accordance with the instructions, may cause harmful interference to radio communications. However, there is no guarantee that interference will not occur in a particular installation. If this equipment does cause harmful interference to radio or television reception, which can be determined by turning the equipment off and on, the user is encouraged to try to correct the interference by one of the following measures:

- Reorient or relocate the receiving antenna.
- Increase the separation between the equipment and receiver.
- Connect the equipment into an outlet on a circuit different from that to which the receiver is connected.
- Consult the dealer or an experienced radio/TV technician for help.

FCC Caution

Any changes or modifications not expressly approved by the party responsible for compliance could void the user's authority to operate this equipment.

This device complies with Part 15 of the FCC Rules. Operation is subject to the following two conditions: (1) This device may not cause harmful interference, and (2) this device must accept any interference received, including interference that may cause undesired operation.

IMPORTANT NOTE: Radiation Exposure Statement

This equipment complies with FCC radiation exposure limits set forth for an uncontrolled environment. This equipment should be installed and operated with minimum distance 20cm between the radiator & your body.

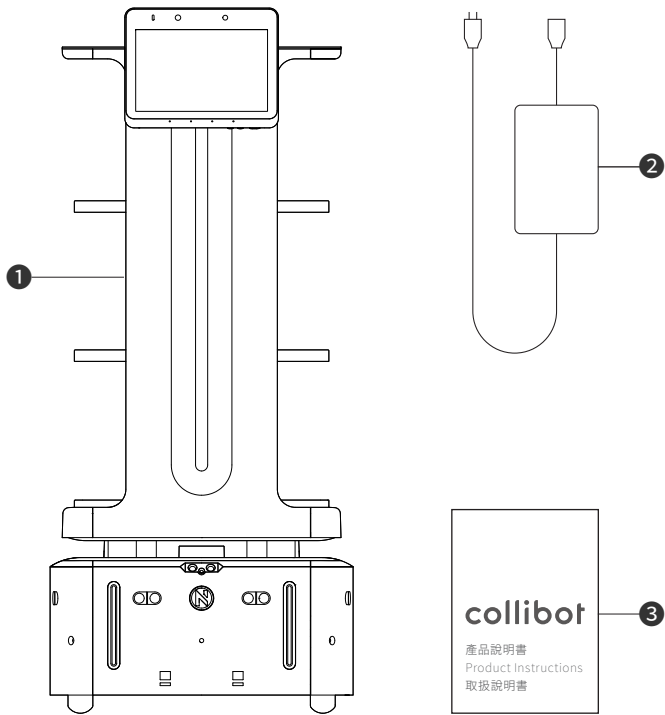
This transmitter must not be co-located or operating in conjunction with any other antenna or transmitter.

Country Code selection feature to be disabled for products marketed to the US/ CANADA .

Operation of this device is restricted to indoor use only.

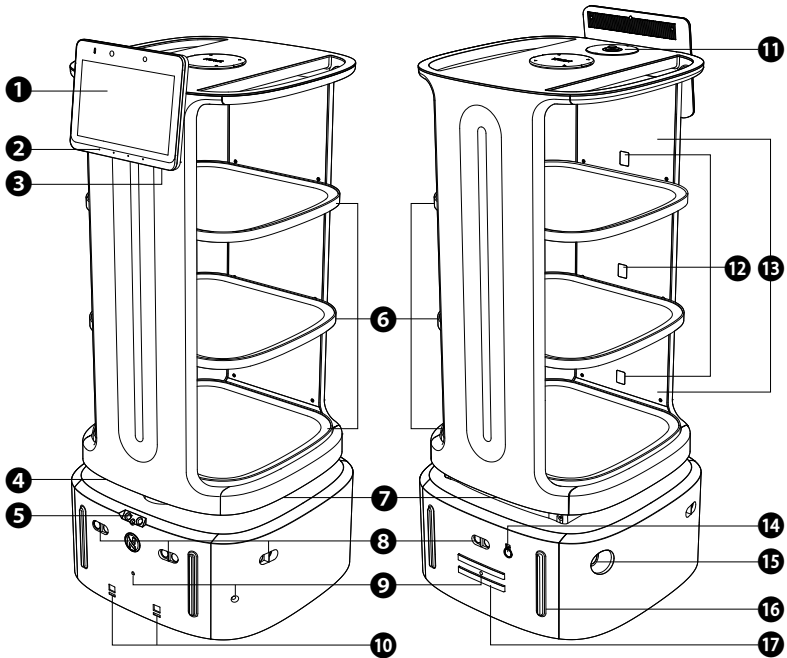
Product Description

Component description



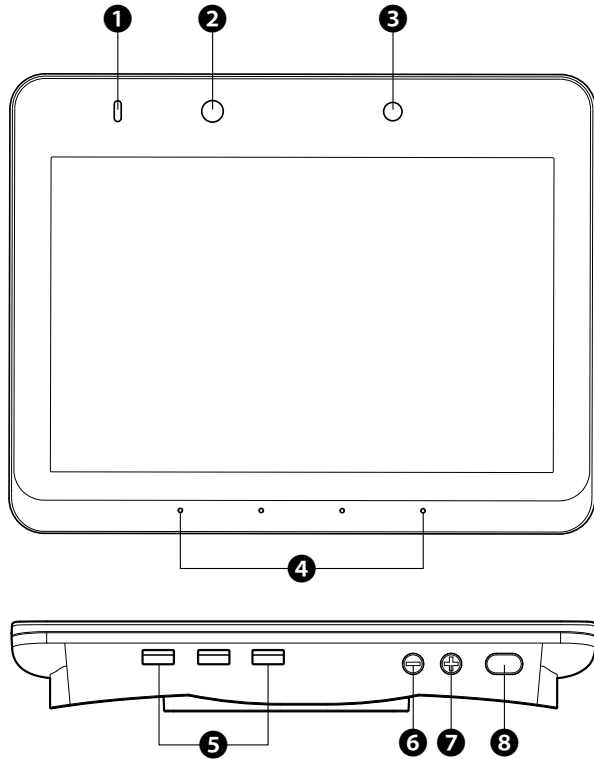
1. Collibot
2. Charger
3. Product Instructions

Appearance Overview



- | | | |
|------------------------------------|---------------------------------|----------------------------|
| 1. 10.1-inch Touch Screen | 7. Lidar | 14. Charging Port |
| 2. Directional Array
Microphone | 8. Ultrasonic Sensors | 15. Emergency Stop Button |
| 3. Power Button | 9. Infrared (IR) Sensors | 16. LED Light Strips |
| 4. Speaker | 10. ToF Sensors | 17. Charging Base Contacts |
| 5. Binocular Depth
Camera | 11. Push-N-Go Button | |
| 6. Trays | 12. Object Detection
Sensors | |
| | 13. LED Light Panels | |

Tablet Overview



- | | |
|---------------------------------|-----------------------|
| 1. LED Indicator | 5. USB Ports |
| 2. Humanoid Detection Sensor | 6. Volume Down Button |
| 3. Camera | 7. Volume Up Button |
| 4. Directional Array Microphone | 8. Power Button |

Specifications

Model	SR-DT101
Robot Dimensions	500 x 513 x 1164 mm (1.64 x 1.68 x 3.82 ft)
Robot Weight	46 kg
Machine Material	ABS / Composite Metal
Display	10.1-inch Touch Screen
Speaker Power	20 W x 2 Stereo
Operating Voltage	DC 25.6 V
Power Input	AC 100-240V, 50/60 Hz
Battery Capacity	30 Ah
Charging Time	4 hrs
Battery Life	10 hrs
Charging Method	Manual connection/disconnection of charging cable or use of charging dock
Number Of Trays	3 layers
Tray Dimensions	396 x 420 mm (1.3 x 1.38 ft)
Tray Load Capacity	10 kg/layer
Cruising Speed	0.5-0.9 m/s
Minimum Passage Width	85 cm
Climbing Capability	5° Gradient
Operating Temperature	0-40 ° C
Operating Humidity	85 %RH
Operating Altitude	Below 2000 m
Operating Environment	Indoor, on flat surfaces
Expected Service Life	3 years

collibot

ユーザマニュアル

以下は Collibot のユーザーマニュアルのウェブサイトです。ブラウザを使用して URL を入力するか、または携帯電話で QR コードをスキャンしてページにアクセスしてください。

https://nuwarobotics-files.s3.ap-northeast-1.amazonaws.com/NUWA_Collibot_User%20Manual_ver2.0_Full_JP.pdf



Collibot のユーザーマニュアル

安全説明

この器材のご利用には、専門のエンジニアによる設置と設定が必要です。
ロボットを使用する前に、人身事故や物損事故を防ぐためにすべての安全上の
注意事項と操作説明書をお読みください。

使用上の注意事項

1. 過度な圧力をかけたり、頻繁に画面をタップしないでください。
2. 電源を入れた状態で強制的に押し動かさないでください。
3. 電源を入れた状態で清掃やメンテナンス作業を行わないでください。
4. 液体をロボットに撒かないでください。
5. ロボットを叩いたり、装置を損傷する可能性のある行動をしないでください。
6. ロボット移動中には意図的に急に停止させることはしないでください。
7. 速度をミドルかそれ以下に調整することをお勧めします。また、前で遊んだりしないでください。
8. 障害物や何らかの原因でロボットが走行可能範囲以外（禁止エリアやパーティクルウォールの中、マップ範囲以外）など誤った位置になった場合は、直ちに現在のミッションを一時中止し、マップの走行可能範囲に戻してください。移動中のロボットの状態変化に注意し、ロボットとの衝突を避けてください。
9. 衝突が発生した場合は、直ちに現在のミッションをキャンセルするか、緊急ボタンを踏んでください。
10. 急に操作が出来なくなったり、画面の操作が効かなくなる、などの異常、または他の緊急事態が発生した場合は、緊急ボタンを踏んでください。
11. トレーの上に重量制限を超える物を置かないでください
（トレーの各層の最大積載量は 10 キログラムです）。
12. トレーのサイズを超える物をトレーに置かないでください。
13. トレーに点火されたもの、可燃物、液体などを置かないでください。

collibot

14. 移動中に一時的にトレーの負荷を調整したり、トレー上の物を取ることはしないでください。すべての操作は画面をタップして機器を一時停止させた後に行ってください。
15. スープなどの熱い液体を運搬する際は、熱湯の飛び散りに注意してください。
16. ロボットのディスプレイを長時間、凝視し続けると視力を損なう恐れがありますので、30分以上の連続使用は避けてください。30分使用したら最低10分間休憩するなど、連続での使用はお控えください。

環境に関する注意事項

1. ロボットは屋内環境でのみ使用できます。屋外環境での使用は禁止です。
2. ロボットはフローリング、タイル、薄手のカーペットなどの平らな環境に適しており、階段や急なスロープ、狭い空間には適していません。
3. 湿った場所や滑りやすい地面での使用は避けてください。
4. 温度が 40°C を超えるか 0°C を下回る環境や、床に液体や粘性のある物質がある場所での使用は避けてください。
5. ロボットを使用する前に、床に散らばった電源コードなどのひも状の物を取り除いてください。ロボットが損傷したり絡まったりする恐れがあります。
6. 床に明らかな突起物がある場合は、突起物の高さが 1 センチ未満であることを確認してください。物品が落ちる恐れがあります。
7. 床から 10 センチ未満の所に、真っ黒な物品（踏み板など）、鏡面の物品（壁など）、透明の物品（ガラスなど）は、ロボットのレーダー反射を妨げる可能性があり、ロボットの移動に異常を引き起こす場合があります。必要に応じて、レーダーが正常に反射するように対応してください（例：ステッカーを貼るなど）。
8. ロボットの最小通行幅は 85 センチ以上である必要があります。
9. ロボットと人が共に出入りする標準の出入り口は 1.2 メートル以上である必要があります。1.2 メートル未満だと人とロボットが接触する可能性があります。
10. ロボットの転倒や物品の落下を防ぐため、斜面の幅は最小通過幅 85 センチ、スロープは 5 度以下が必要です。

11. 階段の端や下り口など、ロボットが転落する可能性のある場所では、マップにバーチャルウォールを設定し、必要に応じて柵や他の防護措置を設置してください。

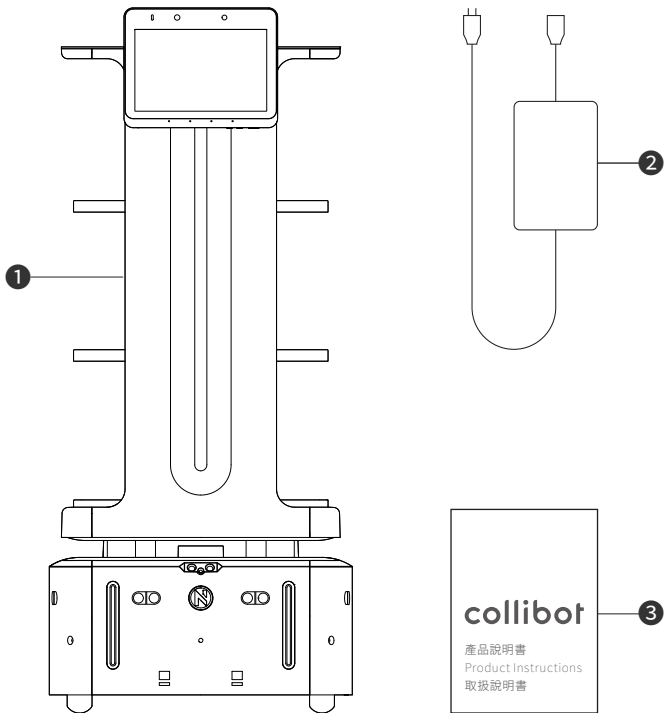
電源に関する注意事項

1. 必ず純正の充電器を使用してください。
2. 充電器に表示されている電源容量、電圧に基づいてロボットを充電してください。
3. 充電器を使用するには、両手を乾燥させ、プラグの部分を持って引き抜く際には、ケーブルを引っ張らないでください。もし電源ケーブルが切れたり断線した場合は、すぐに使用を中止してください。
4. 可燃性物質の近くでロボットを充電しないでください。
5. ロボットの残存電量が 10% 以下になった場合は、すぐに充電してください。長時間低電量で運転すると、バッテリー寿命が短くなる可能性があります。
6. ロボットを長期間使用しない場合は、製品の電源を切ってください。
7. ロボットを長時間使用しない場合は、電池を保護するために製品の電源を適時に切ってください。
8. ロボットの保管場所や充電場所は乾燥を保ち、室温に近いようにしてください。ロボットやバッテリーが熱源や火元、または 40°C 以上の高温の場所に近づかせないようにしてください。
9. 充電器が破損したり、充電電流が異常な場合は、すぐに充電器を交換してください。
10. ロボットが警告を発した場合は、すぐに充電設備から離れてください。

collibot

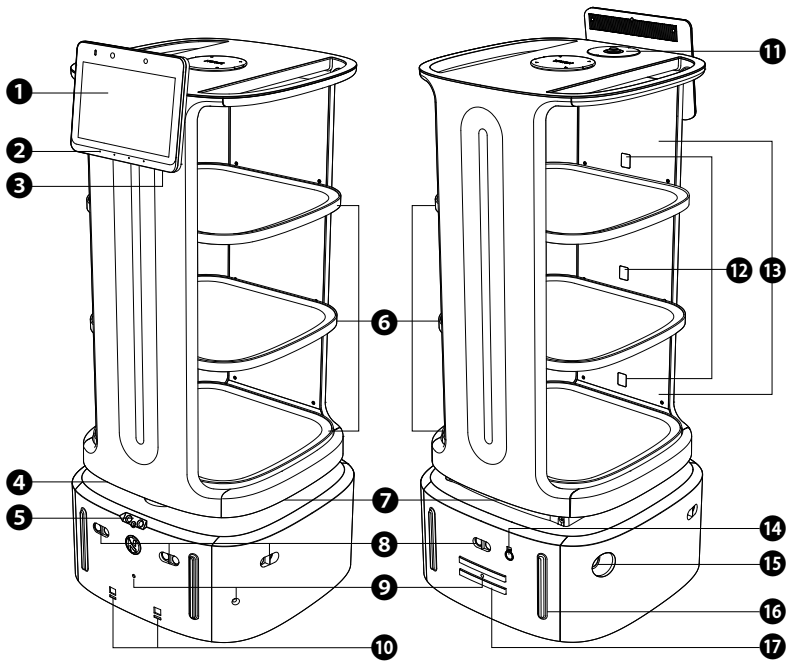
製品紹介

付属品



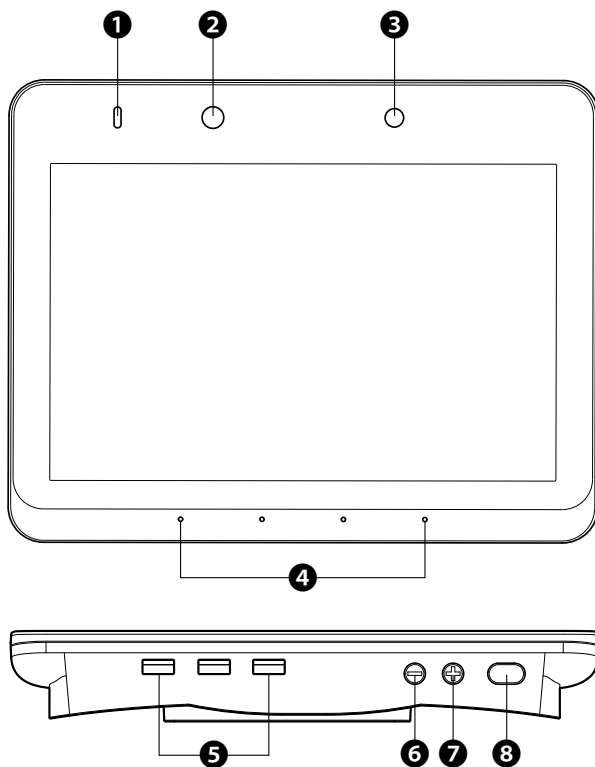
1. コリボ
2. 充電器
3. 取扱説明書

外観紹介



- | | | |
|-------------------------|----------------------------------|---------------------|
| 1. 10.1 インチ
タッチスクリーン | 6. トレー | 12. 物体検出センサー |
| 2. アレイ指向
マイクロフォン | 7. レーザーレーダー | 13. システム LED パネル |
| 3. 電源ボタン | 8. 超音波センサー | 14. 充電ケーブルプラグ |
| 4. スピーカー | 9. IR (赤外線) センサー | 15. 緊急停止ボタン |
| 5. ステレオ深度カメラ | 10. ToF (Time-of-Flight)
センサー | 16. LED ストリップ |
| | 11. 手押しモードボタン | 17. 充電スタンド
コネクター |

タブレット紹介



- | | |
|-----------------|------------|
| 1. システム LED | 5. USB ポート |
| 2. 人感センサー | 6. 音量 - 小 |
| 3. メインカメラ | 7. 音量 - 大 |
| 4. アレイ指向マイクロフォン | 8. 電源ボタン |

仕様パラメータ

製品型番	SR-DT101
本体サイズ	500 x 513 x 1164 mm
本体重量	46 kg
本体素材	ABS / 複合金属
画面仕様	10.1 in タッチパネル
音響出力	20 W x 2 Stereo
動作電圧	DC 25.6 V
電源入力	AC 100-240V, 50/60 Hz
バッテリー容量	30 Ah
充電時間	4 hrs
連続稼働時間	10 hrs
充電方法	手動抜き差し または 充電スタンド
トレイの数	3 層
トレイサイズ	396 x 420 mm
トレイ耐荷重	10 kg/ 層
巡航速度	0.5-0.9 m/s
走行最小幅	85 cm
登坂能力	5°
作業温度	0-40 °C
作業湿度	85 %RH
作業高度	2000 m 以下
作業環境	室内環境、平坦な地面
設計寿命	3 年



女媧創造股份有限公司

服務信箱 | Customer service | サポート窓口
service@nuwarobotics.com

官方網站 | Official website | 公式サイト
www.nuwarobotics.com

Official website

