



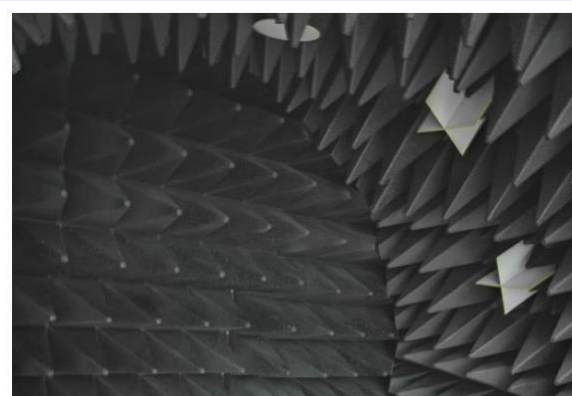
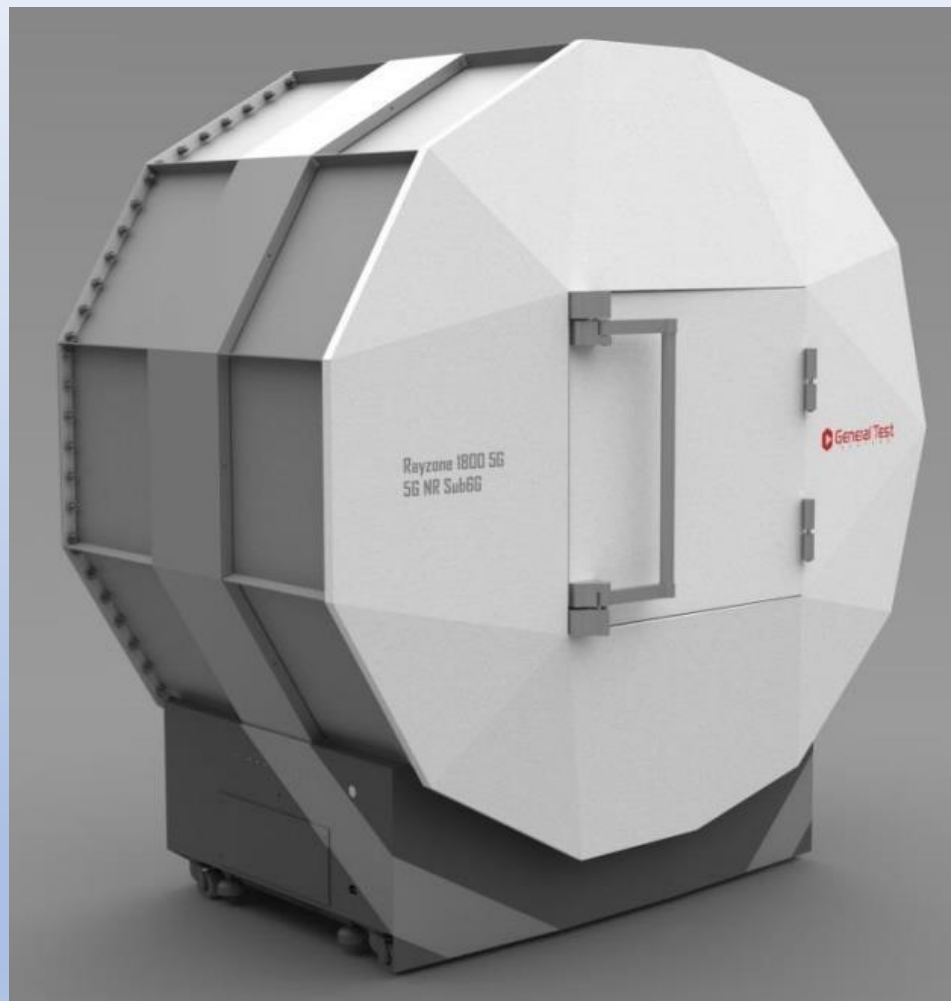
**深圳汉阳天线设计有限公司**

**SHENZHEN HANYANG ANTENNA DESIGN CO.LTD.**

**BT Antenna Test Report**

**Project Name: Q2 MAX**

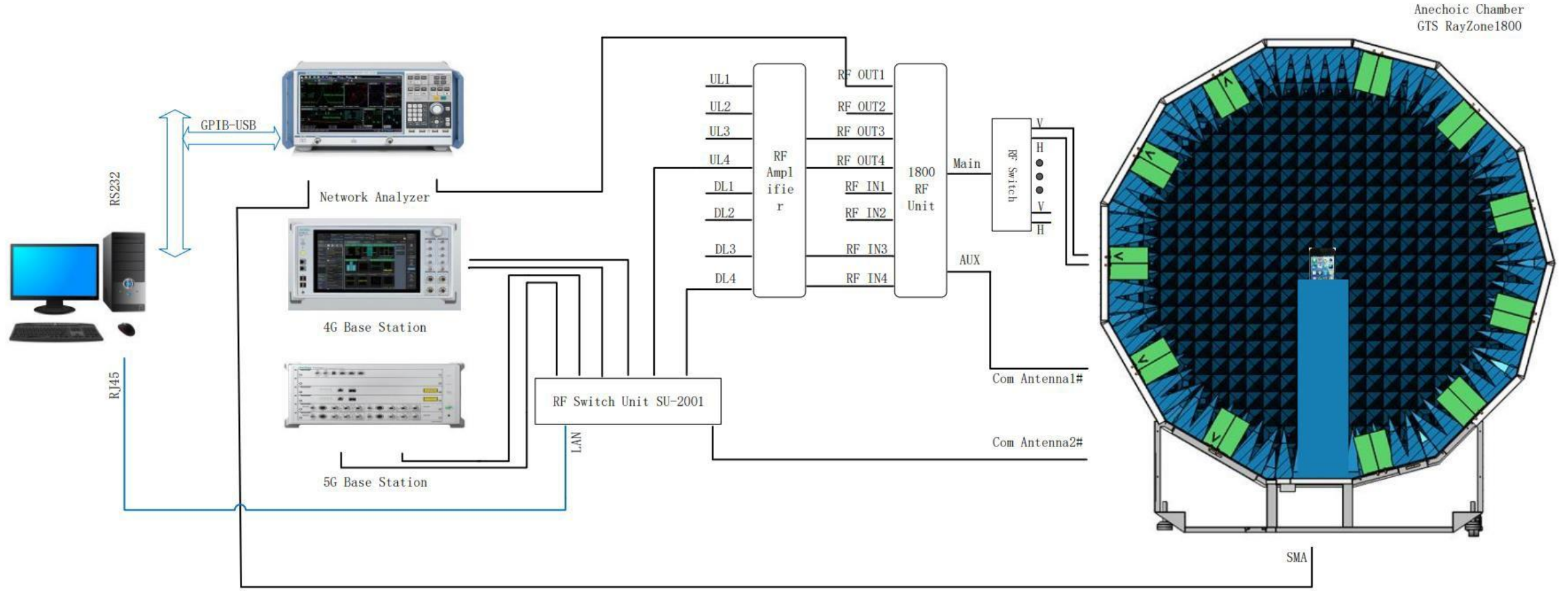
**Date : 2023-11-09**



- 无线通信标准: 2G/3G/4G/5G(FR1)/GNSS/A-GNSS/Wi-Fi/Bluetooth
- 物联网通信标准: LTE Cat NB1(NB-IoT)/Cat-M1(e-MTC)
- SISO测试TRP/TIS/EIRP/EIS, 2x2 MIMO吞吐率测试;
- 无源天线测试、Desense测试、ICS
- 支持600MHz-7.5GHz频段
- GTS MaxSign 100 测试软件支持天线/OTA测试, 提供可视化数据分析
- 新型EPP硬质环保吸波材料、低RCS高增益测量天线组、透波转台和夹具
- 快速MIMO测试; 认证级测试精度
- 一体化设计, 即插即用, 维护简单



## RayZone1800 Test Setup





# Placement direction

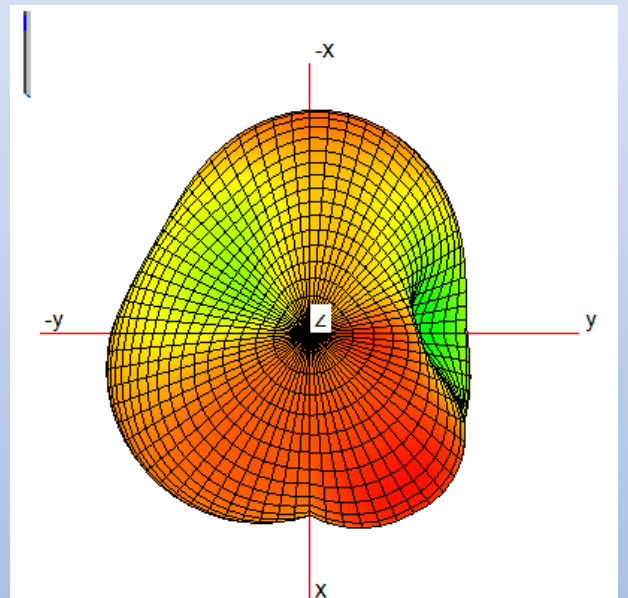
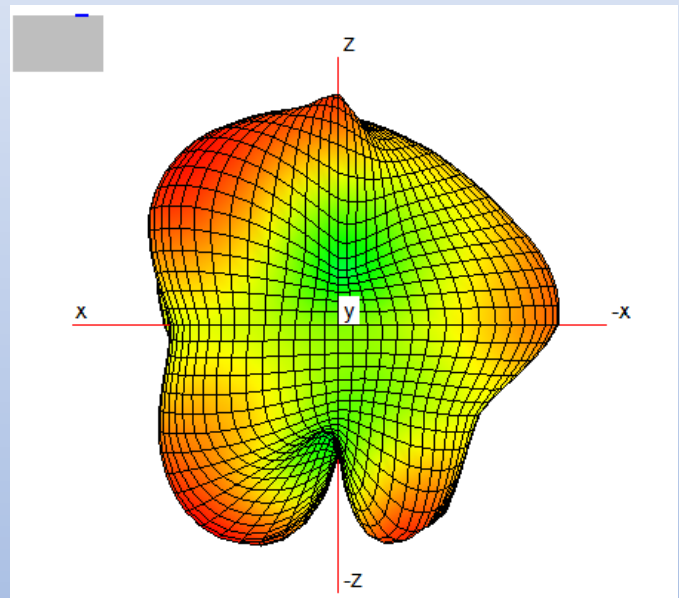
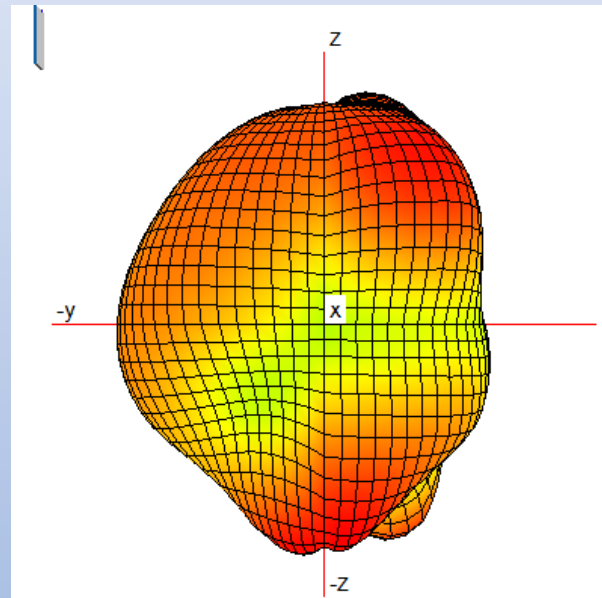


深圳汉阳天线设计有限公司  
SHENZHEN HANYANG ANTENNA DESIGN  
IGN CO.LTD.



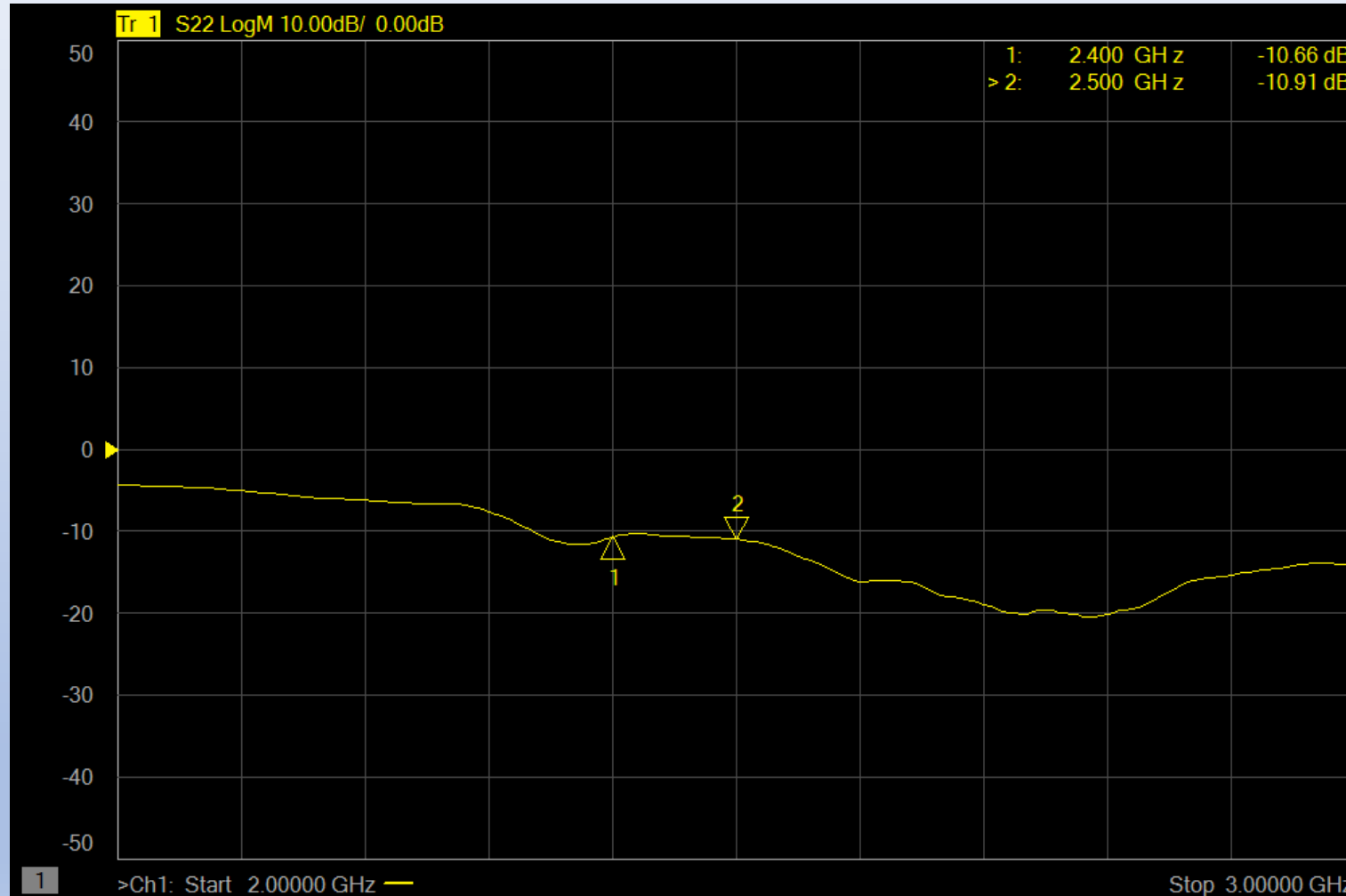


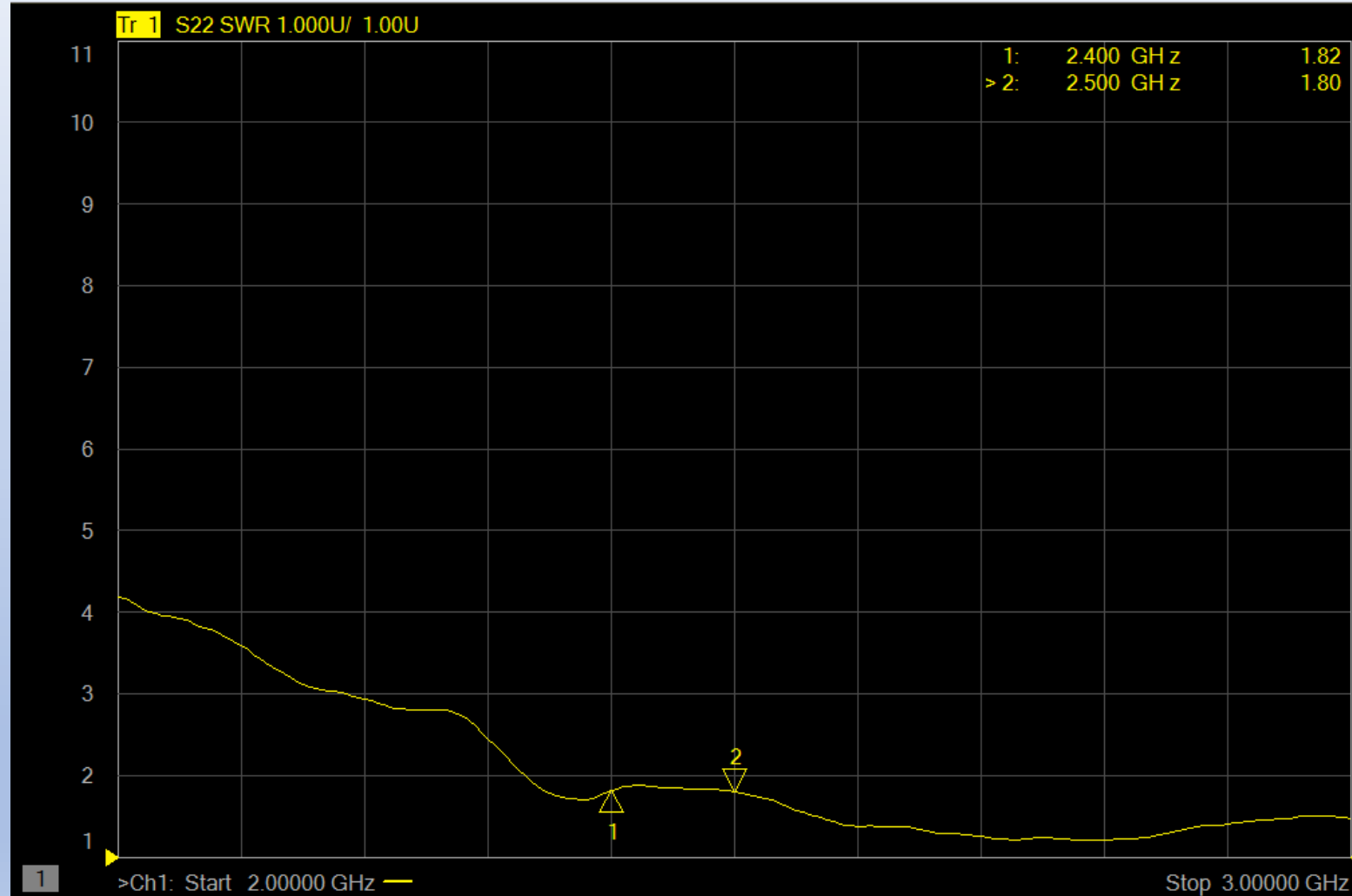
## 2450MHZZ





Freq	Efficiency_dB	Efficiency_Pcent_%	Gain_dBi
2400	-6.06	24.76	-1.25
2410	-5.9	25.7	-1.04
2420	-5.72	26.76	-0.82
2430	-5.58	27.7	-0.64
2440	-5.44	28.55	-0.53
2450	-5.28	29.68	-0.51
2460	-5.13	30.69	-0.56
2470	-4.99	31.73	-0.76
2480	-4.89	32.44	-0.61
2490	-4.8	33.1	-0.31
2500	-4.77	33.35	-0.07









深圳汉阳天线设计有限公司

SHENZHEN HANYANG ANTENNA DESIGN CO., LTD.

5G

Welcome calls consultations, negotiations and guidance come!

Thank you

地址：深圳市宝安区前进路宝运达物流信息大厦12A层。

电话：0755-23069700

汉阳天线 版权所有 Copyright ©2014-2024 Shenzhen Hanyang Antenna Design Co., Ltd. All rights reserved.