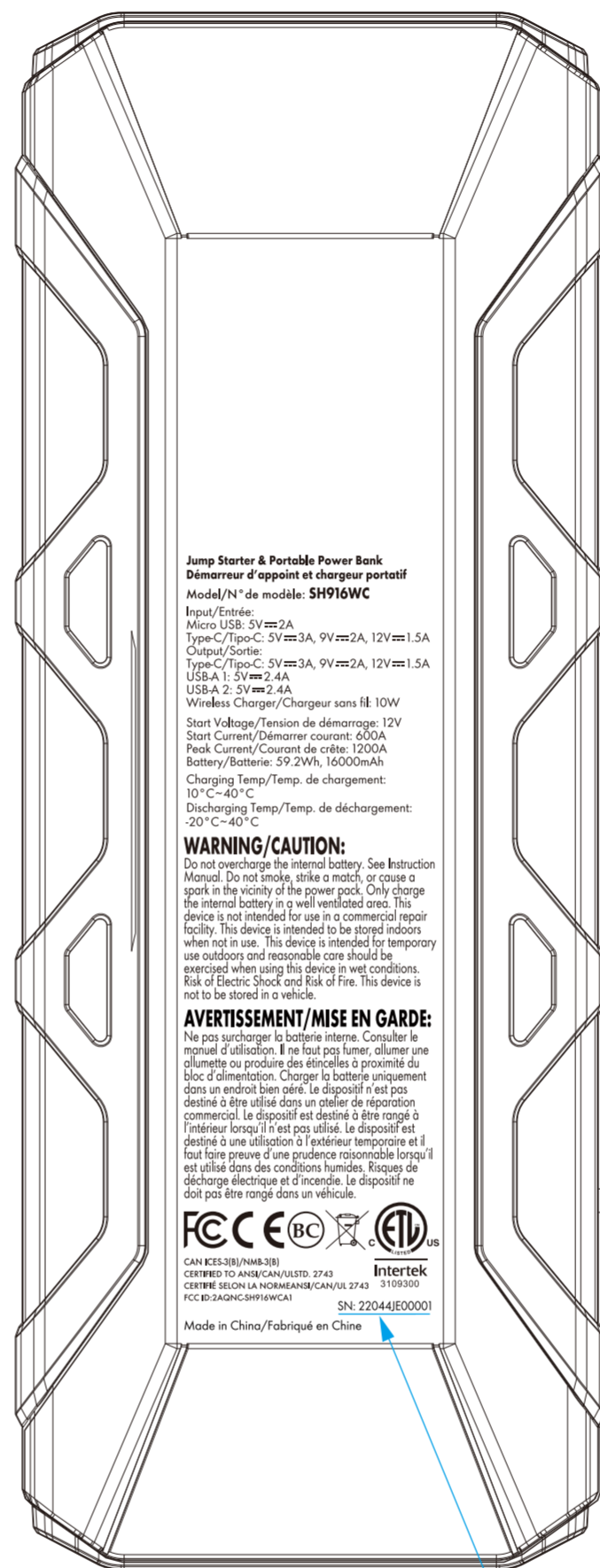
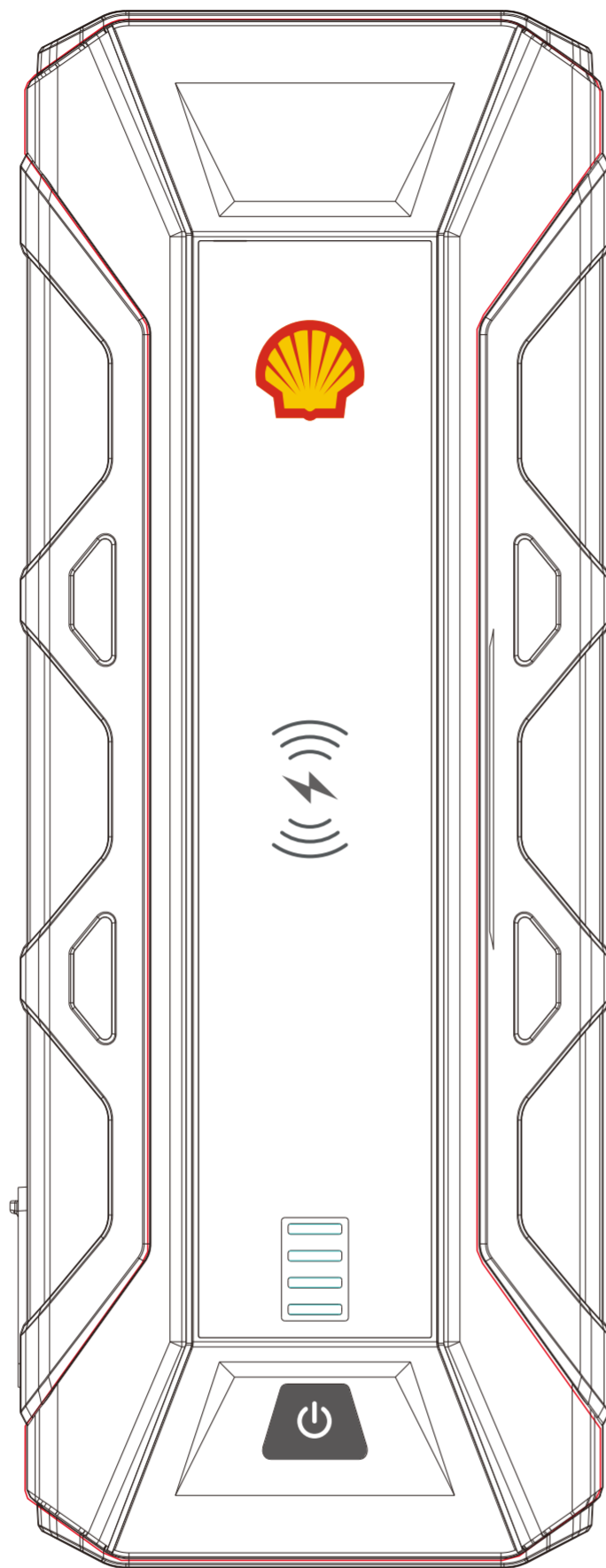
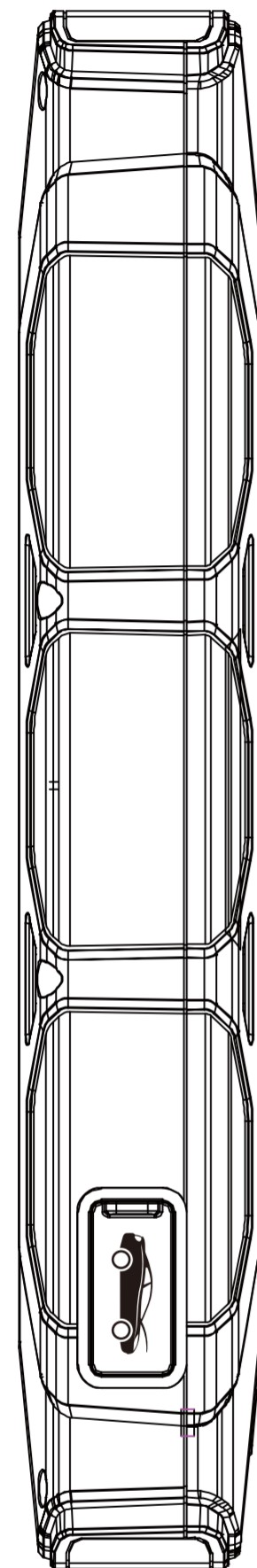
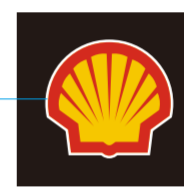


修改记录	版本	修改日期	主要修改内容
	A0	2020. 8. 10.	首次发行
	A1	2020. 11. 6.	修改追溯码
	A2	2022. 8. 2.	追溯码按照SH912的新要求, FCC更新
	A3	2022. 8. 31.	追溯码改为JE
	A4	2023. 4. 10.	加温度, CE等LOGO修改, ID修改



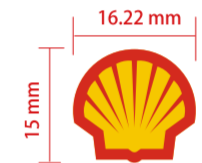
套白边 Pantone 425 C



套白边

Pantone 485c

Pantone 116c



Logo左右居中

**Jump Starter & Portable Power Bank
Démarreur d'appoint et chargeur portatif**

Modél/N° de modèle: **SH916WC**
Input/Entrée:
Micro USB: 5V 2A
Type-C/Typo-C: 5V 3A, 9V 2A, 12V 1.5A
Output/Sortie:
Type-C/Typo-C: 5V 3A, 9V 2A, 12V 1.5A
USB-A 1: 5V 2.4A
USB-A 2: 5V 2.4A
Wireless Charger/Chargeur sans fil 10W
Start Voltage/Tension de démarrage: 12V
Start Current/Démarrer courant: 600A
Peak Current/Courant de crête: 1200A
Battery/Batterie: 59.2Wh, 16000mAh
Charging Temp/Temp. de chargement:
10°C-40°C
Discharging Temp/Temp. de déchargement:
-20°C-40°C

WARNING/CAUTION:

Do not overcharge the internal battery. See Instruction Manual. Do not smoke, strike a match, or cause a spark in the vicinity of the power pack. Only charge the internal battery in a well ventilated area. This device is not intended for use in a commercial repair facility. This device is intended to be stored indoors when not in use. This device is intended for temporary use outdoors and reasonable care should be exercised when using this device in wet conditions. Risk of Electric Shock and Risk of Fire. This device is not to be stored in a vehicle.

AVERTISSEMENT/MISE EN GARDE:

Ne pas surcharger la batterie interne. Consulter le manuel d'utilisation. Il ne faut pas fumer, allumer une allumette ou produire des étincelles à proximité du bloc d'alimentation. Charger la batterie uniquement dans un endroit bien aéré. Le dispositif n'est pas destiné à être utilisé dans un atelier de réparation commerciale. Le dispositif est destiné à être rangé à l'intérieur lorsqu'il n'est pas utilisé. Le dispositif est destiné à une utilisation à l'extérieur temporaire et il faut faire preuve d'une prudence raisonnable lorsqu'il est utilisé dans des conditions humides. Risques de décharge électrique et d'incendie. Le dispositif ne doit pas être rangé dans un véhicule.



Can KCS-3(B) (NMB-3(B))
CERTIFIED TO ANSI/CAN/UL STD. 2743
CERTIFIE SELON LA NORME ANSI/CAN/UL 2743
FCC ID: 2AGNC-SH916WC A1
Intertek
3109300
SN: 22044JE00001
Made in China/Fabriqu \acute{e} en Chine

生产追溯码, 流水号:
22044JE00001-22044JE00300

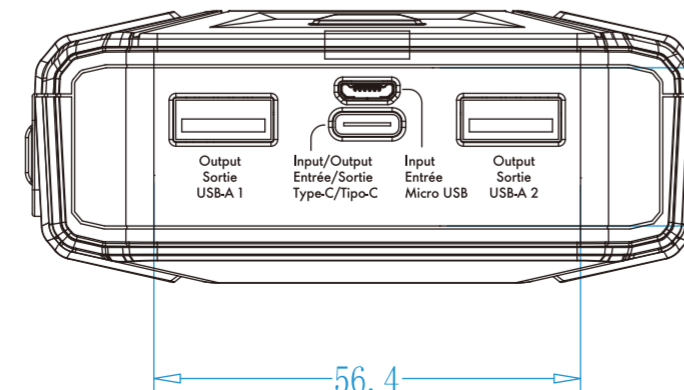
工艺要求

1. logo颜色: 红色: Pantone 485C
黄色: Pantone 116C
2. 无线充电logo: Pantone 425C
3. 背面丝印: 白色
4. 文件按照实际尺寸。

生产追溯码编码规则

产品追溯码编码格式: SN: XXXXX+JE+XXXXX
A B

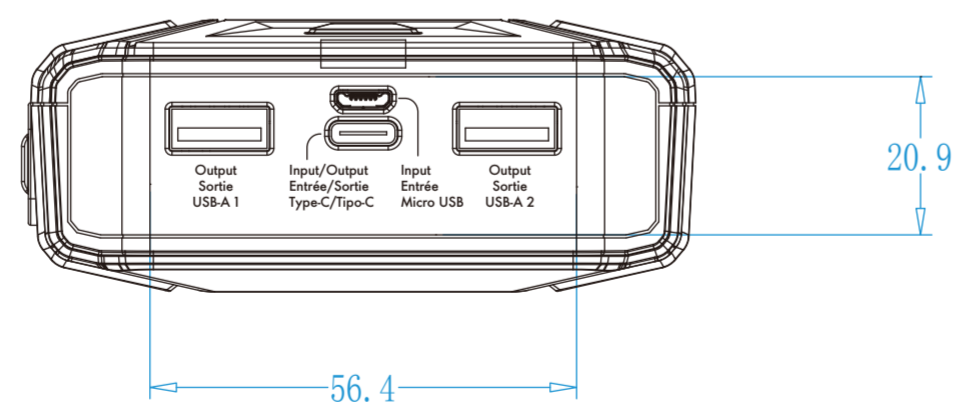
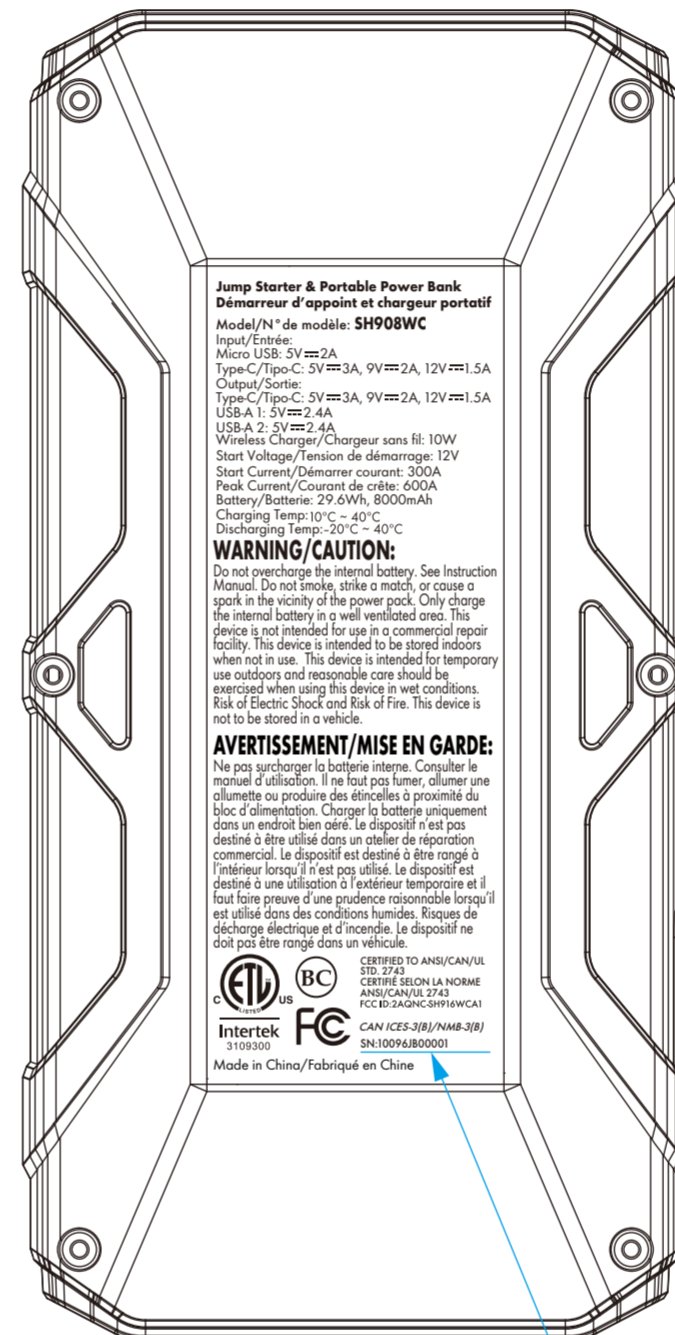
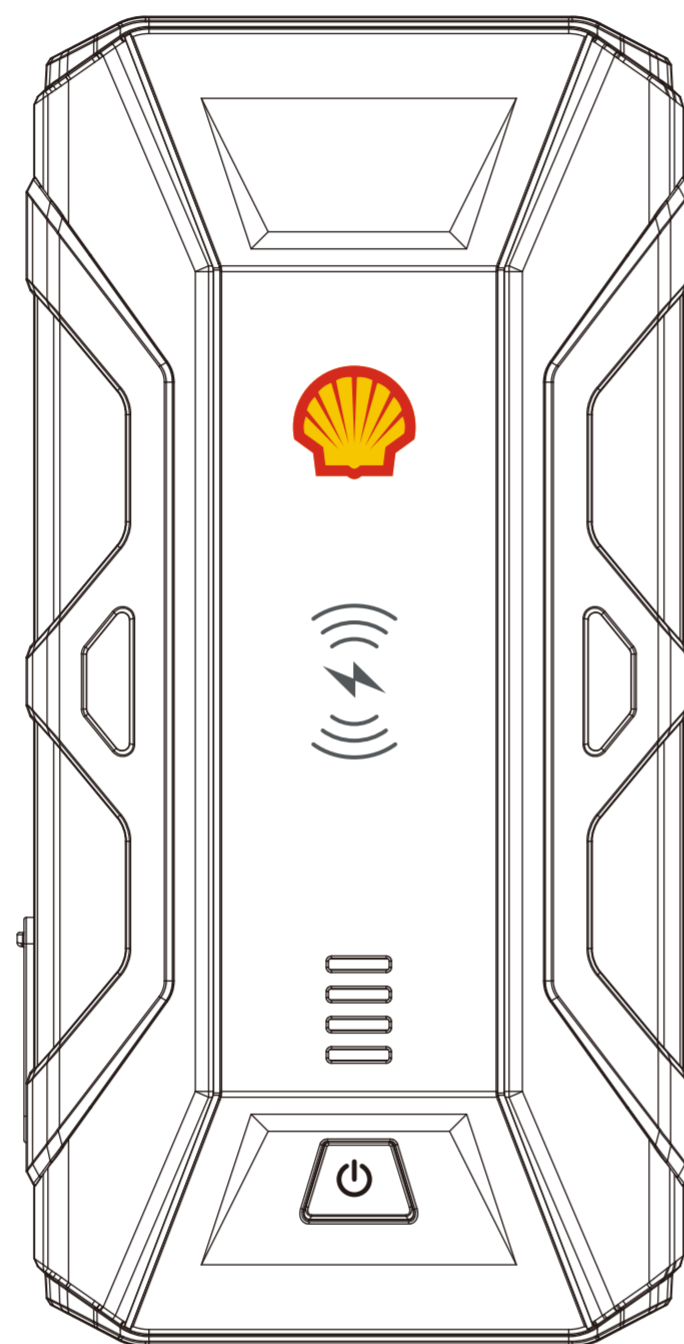
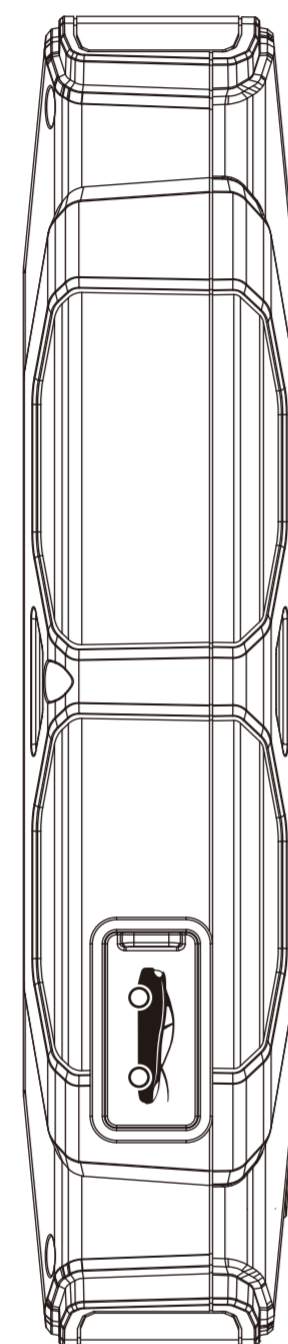
1. A: 五位数字的PO/Lot No. 订单号, 例如: 10096、10098 等
2. B: 每个产品唯一的生产系列号, 从00001-99999按顺序排列
3. 追溯码工艺 (丝印/镭雕/随贴片印刷等) 不限;



图纸编码	D12100272	设计	吴京兰	日期	2023.4.10.
图纸名称	SH916WC铭牌丝印	审核	多人	日期	
产品型号	SH916WC	批准	客户	日期	
品牌	SHELL	THIRD ANGLE		单位	MM
订单号	23S22044	比例		1:1	
Camelion 深圳市飞狮电池有限公司 Camelion Battery Co., Ltd.			页码 1/1		

* 该文档版权为camelion公司所有, 未经本公司许可, 不得随意更改, 不得转发给第三

修改记录	修改日期	修改内容
	2020.11.6	追溯码按照新要求更新
	2021.1.21	追溯码按照新要求更新(1月14邮件)



套白边

Pantone 485c
Pantone 116c

16.22 mm
15 mm

Logo左右居中

Pantone 425 C

生产追溯码，内容以实际生产为准

工艺要求

- logo颜色: 红色: Pantone 485C
黄色: Pantone 116C
- 无线充电logo: Pantone 425C
- 背面丝印: 白色
- 文件按照实际尺寸。

生产追溯码编码规则

产品追溯码编码格式: SN: XXXXX+JB+XXXXX

- A: 五位数字的PO/Lot No. 订单号, 例如: 10096、10098 等
- B: 每个产品唯一的生产系列号, 从00001-99999按顺序排列
- 追溯码工艺(丝印/镭雕/随贴片印刷等)不限;

产品型号	SH908WC	设计	D2	日期	2020.08.06
品牌	Shell	修改		日期	2021.01.21
文件名称	SH908WC标准版铭牌丝印图	审核		日期	
版本号	A3	批准		日期	
THIRD ANGLE		单位	页码	比例	图纸
		MM	1/1	1:1	