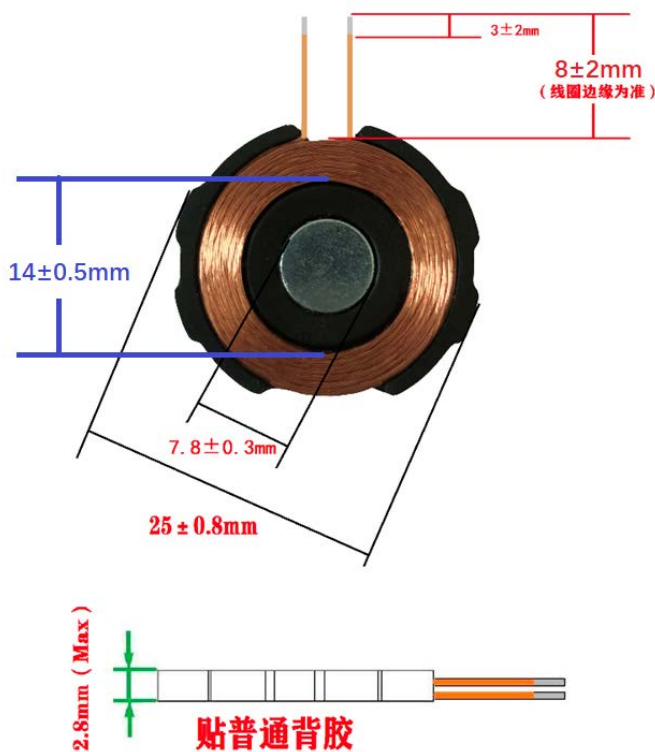


## 产品规格承认书

### SPECIFICATION FOR APPROVAL



#### ■ 产品形状和尺寸 Product Appearance & Dimensions (Unit: mm)

(注：图片仅供参考，产品以实物为准。)

#### ■ 产品电气特性 Product Electrical characteristics

参数 (Parameter):	数值 (Value)
产品名称 (Product name):	无线充电线圈模组
产品编号 (Product number):	苹果手表软磁-8mm, 4uh
电感 (Inductance):	4.2uh ±10%
线材型号 (Coil type):	多股漆包线0.08*24P
线圈匝数 (Coil Turns):	10TS
Q值 (Q Value):	25 (Min)
测试仪器 (Testing Instrument):	TH2816B @100kHz、1Vrms; TH2512B At 25°C
备注 (Note):	贴单面普通双面胶，磁铁高斯3200以上

更多信息请咨询我们(Contact Us For More Information)。杨生：15857396935