

EN

DE

FR

ES

IT

# netvue

## Peekababy Quick Guide



# Warning

NOTE: This equipment has been tested and found to comply with the limits for a Class B digital device, pursuant to part 15 of the FCC Rules. These limits are designed to provide reasonable protection against harmful interference in a residential installation. This equipment generates uses and can radiate radio frequency energy and, if not installed and used in accordance with the instructions, may cause harmful interference to radio communications. However, there is no guarantee that interference will not occur in a particular installation. If this equipment does cause harmful interference to radio or television reception, which can be determined by turning the equipment off and on, the user is encouraged to try to correct the interference by one or more of the following measures:

- Reorient or relocate the receiving antenna.
- Increase the separation between the equipment and receiver.
- Connect the equipment into an outlet on a circuit different from that to which the receiver is connected.
- Consult the dealer or an experienced radio/TV technician for help.

The antennas used for this transmitter must be installed to provide a separation distance of at least 20 cm from all persons and must not be co-located for operating in conjunction with any other antenna or transmitter.

This device complies with part 15 of the FCC Rules. Operation is subject to the following two conditions: (1) This device may not cause harmful interference, and (2) this device must accept any interference received, including interference that may cause undesired operation.

Any changes or modifications not expressly approved by the party responsible for compliance could void the user's authority to operate the equipment.

This equipment complies with FCC radiation exposure limits set forth for an uncontrolled environment. This equipment should be installed and operated with minimum distance 20cm between the radiator & your body.

## IC Caution:

This device contains licence-exempt transmitter(s)/receiver(s) that comply with Innovation, Science and Economic Development Canada's licence-exempt RSS(s). Operation is subject to the following two

Economic Development Canada's licence-exempt RSS(s). Operation is subject to the following two conditions:

This device may not cause interference.

This device must accept any interference, including interference that may cause undesired operation of the device.

L'émetteur/récepteur exempt de licence contenu dans le présent appareil est conforme aux CNR d'Innovation, Sciences et Développement économique Canada applicables aux appareils radio exempts de licence. L'exploitation est autorisée aux deux conditions suivantes:

L'appareil ne doit pas produire de brouillage;

L'appareil doit accepter tout brouillage radioélectrique subi, même si le brouillage est susceptible d'en compromettre le fonctionnement.

This equipment complies with IC radiation exposure limits set forth for an uncontrolled environment. This transmitter must not be co-located or operating in conjunction with any other antenna or transmitter. This equipment should be installed and operated with a minimum distance of 20cm between the radiator and your body.

Cet équipement respecte les limites d'exposition au rayonnement IC établies pour un environnement non contrôlé. Cet émetteur ne doit pas être localisé ou fonctionner en conjonction avec une autre antenne ou un autre émetteur. Cet équipement doit être installé et utilisé à une distance minimale de 20cm entre le radiateur et votre corps.

# Catalog

What's in the Box	1-2
Camera Structure	3
Monitor Structure	4
Inserting MicroSD Card	5-6
Monitor Charging	7-8
How to Turn on & off the Camera and Monitor	9-10
Read Before Installing	11-13
Setting up with the Netvue App	14
Installation	15-31
Status Light	32-36
Netvue Protect Plan	37-38
Frequently Asked Questions	39

# Katalog

Was ist in der Box	1-2
Kamerastruktur	3
Struktur überwachen	4
MicroSD-Karte einstecken	5-6
Monitor-Aufladung	7-8
Wie man die Kamera und den Monitor ein- und ausschaltet	9-10
Vor der Installation lesen	11-13
Aufstellung mit der Netvue App	14
Installation	15-31
Statuslicht	32-36
Netvue Schutz-Plan	37-38
Häufig gestellte Fragen	40

# Catalogue

Qu'y a-t-il dans la boîte	1-2
Structure de la caméra	3
Structure du moniteur	4
Insertion de la carte MicroSD	5-6
Chargement du moniteur	7-8
Comment allumer et éteindre la caméra et le moniteur	9-10
A lire avant l'installation	11-13
Configuration avec l'application Netvue	14
Installation	15-31
Voyant d'état	32-36
Plan de protection Netvue	37-38
Foire aux questions	41

# Catálogo

Qué hay en la caja	1-2
Estructura de la cámara	3
Estructura del monitor	4
Insertión de la tarjeta MicroSD	5-6
Carga del monitor	7-8
Cómo encender y apagar la cámara y el monitor	9-10
Leer antes de instalar	11-13
Configuración con la aplicación Netvue	14
Instalación	15-31
Luz de estado	32-36
Plan de protección de Netvue	37-38
Preguntas frecuentes	42

# Catalogo

Cosa c'è nella scatola	1-2
Struttura della telecamera	3
Struttura del monitor	4
Inserimento della scheda MicroSD	5-6
Ricarica del monitor	7-8
Come accendere e spegnere la telecamera e il monitor.	9-10
Leggere prima dell'installazione	11-13
Configurazione con l'app Netvue	14
Installazione	15-31
Luce di stato	32-36
Netvue Protezione Piano	37-38
Domande frequenti	43

# What's In The Box



Monitor  
Monitor  
Moniteur  
Monitor  
Monitor



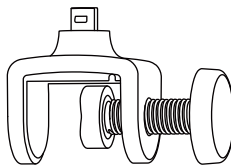
Camera  
Kamera  
Caméra  
Cámara  
Telecamera



Wall-mount box  
Box zur Wandmontage  
Boîte murale  
Caja de montaje en pared  
Scatola da parete



Extension pole  
Verlängerungsstange  
Poteau d'extension  
Poste de extensión  
Palo di estensione



Mounting clamp  
Befestigungsschelle  
Pince de montage  
Abrazadera de montaje  
Morsetto di montaggio

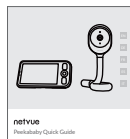




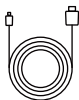
Wall-mount box set screws  
Befestigungsschrauben für die Wandhalterung  
Vis de réglage du boîtier de montage mural  
Tornillos de fijación de la caja de montaje en pared  
Viti della scatola da parete



Mounting screws  
Befestigungsschrauben  
Vis de montage  
Tornillos de montaje  
Viti di montaggio



Quick Guide  
Kurzanleitung  
Guide rapide  
Guía rápida  
Guida rapida



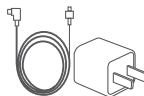
Monitor charging cable  
Monitor-Ladekabel  
Câble de charge du moniteur  
Cable de carga del monitor  
Cavo per ricaricare il monitor



Pole  
Pol  
Baguette d'extension  
Duro  
Duro



Anchors  
Anker  
Ancres  
Anclas  
Ancore



Camera power cable and adapter  
Kamera-netzkabel und adapter  
Câble d'alimentation et adaptateur pour caméra  
Adaptador y cable de alimentación de la cámara  
Cavo e adattatore di alimentazione della telecamera

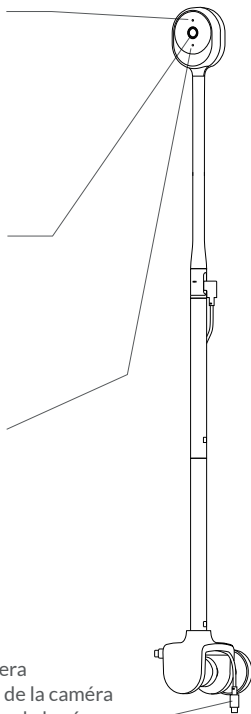
# Camera Structure

Light sensor  
Licht sensor  
Capteur de lumière  
Sensor de luz  
Sensore di luce

Lens  
Linse  
Lentille  
Lente  
Lente

Microphone  
Mikrofon  
Microphone  
Micrófono  
Microfono

(Type-C)  
Camera power cable  
Stromkabel der Kamera  
Câble d'alimentation de la caméra  
Cable de alimentación de la cámara  
Cavo di alimentazione della fotocamera

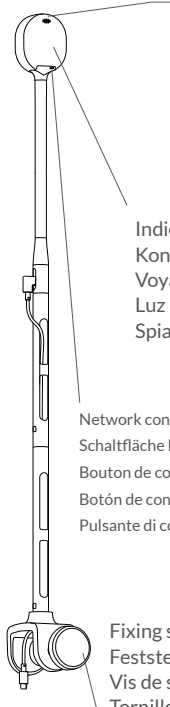


Speaker  
Lautsprecher  
Haut-parleur  
Orador  
Altoparlante

Indicator light  
Kontrollleuchte  
Voyant  
Luz indicadora  
Spia

Network config button  
Schaltfläche Netzwerkkonfiguration  
Bouton de configuration réseau  
Botón de configuración de red  
Pulsante di configurazione della rete

Fixing screw for clamp  
Feststellschraube  
Vis de serrage  
Tornillo de sujeción  
Vite di bloccaggio



# Monitor Structure

Return key  
Schlüssel zurückgeben  
Touche de retour  
Tecla de retorno  
Pulsante di ritorno

Status light  
Statuslicht  
Voyant d'état  
Luz de estado  
Luce di stato

Ok button  
OK-Taste  
Touche OK  
Botón OK  
Ok pulsante

Power button  
Power-Taste  
Touche d'alimentation  
Botón de encendido  
Pulsante di accensione

Speaker  
Lautsprecher  
Haut-parleur  
Orador  
Altoparlante

Desktop stand  
Desktop-Ständer  
Support de bureau  
Soporte de escritorio  
Supporto da tavolo

Non-slip mat  
Rutschfeste Matte  
Tapis antidérapant  
Alfombra antideslizante  
Tappetino antiscivolo

Menu button  
Menü-Taste  
Touche de menu  
Botón de menú  
Pulsante di menu

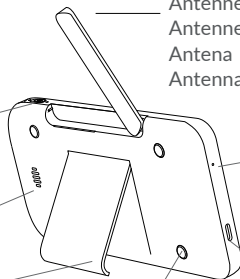
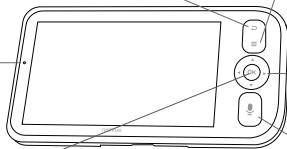
Arrow keys  
Pfeiltasten  
Touches directionnelles  
Teclas de flecha  
Tasti freccia

Voice key  
Sprachtaste  
Touche vocale  
Tecla de voz  
Tasto vocale

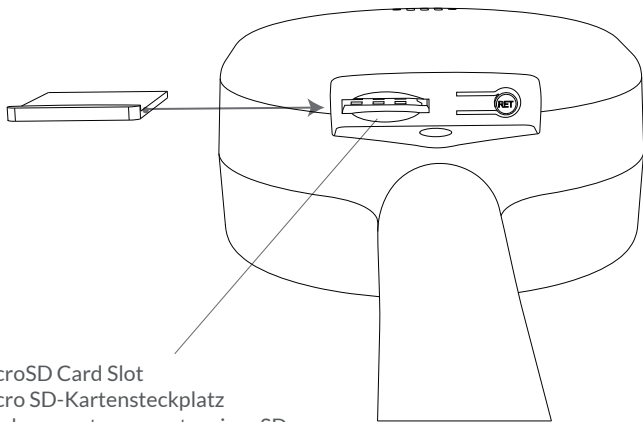
Antenna  
Antenne  
Antenne  
Antena  
Antenna

Microphone  
Mikrofon  
Microphone  
Micrófono  
Microfono

Type-C charging port  
Type-C-Ladeanschluss  
Port de charge Type-C  
Puerto de carga Type-C  
Porta di ricarica Type-C



## Inserting microSD Card



MicroSD Card Slot  
Micro SD-Kartensteckplatz  
Emplacement pour carte micro SD  
Ranura para tarjeta micro SD  
Slot per scheda micro SD

Peekababy comes with a built-in card slot which supports Class 10 microSD cards with capacities of up to 128GB.

**Step 1:** Insert the microSD card. Make sure it is properly positioned with the label facing upward.

Peekababy ist mit einem integrierten Kartensteckplatz ausgestattet, der microSD-Karten der Klasse 10 mit Kapazitäten von bis zu 128 GB unterstützt.

**Schritt 1:** Stecken Sie die microSD-Karte ein. Stellen Sie sicher, dass es richtig positioniert ist und das Etikett nach oben zeigt.

Peekababy est équipé d'un emplacement pour carte intégré qui prend en charge les cartes microSD de classe 10 avec des capacités allant jusqu'à 128 Go.

**Étape 1:** Insérez la carte microSD. Assurez-vous qu'il est correctement positionné avec l'étiquette vers le haut.

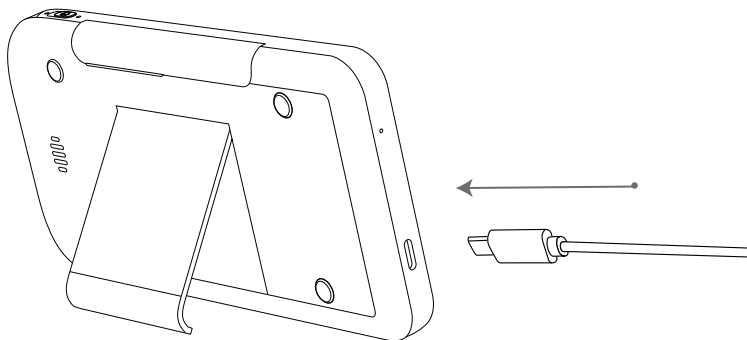
Peekababy viene con un ranura para tarjeta incorporada que admite tarjetas microSD de clase 10 con capacidades de hasta 128GB.

**Paso 1:** Inserta la tarjeta microSD. Asegúrese de que esté correctamente colocado con la etiqueta hacia arriba.

Peekababy è dotato di uno slot per schede integrato che supporta schede microSD di classe 10 con capacità fino a 128GB.

**Passaggio 1:** Inserisci la scheda microSD. Assicurarsi che sia posizionato correttamente con l'etichetta rivolta verso l'alto.

## Monitor Charging



The monitor does not come fully charged due to safety regulations. Before using it for the first time, please charge it for 5 hours with the monitor charging cable inside the box.

Status light is solid red: charging

Status light is solid green: fully charged

Status light flashes red: low battery

Der Monitor wird aufgrund von Sicherheitsvorschriften nicht vollständig aufgeladen geliefert. Laden Sie bitte es vor der ersten Verwendung 5 Stunden lang mit dem mitgelieferten Monitor-Ladekabel auf.

Statusleuchte leuchtet durchgehend rot: Laden

Die Statusanzeige leuchtet durchgehend grün: vollständig aufgeladen

Statusleuchte blinkt rot: Batterie schwach

Le moniteur n'est pas complètement chargé en raison des règles de sécurité. Avant de l'utiliser pour la première fois, veuillez le charger pendant 5 heures avec le câble de charge du moniteur à l'intérieur de la boîte.

Le voyant d'état est rouge fixe : chargement

Le voyant d'état est vert fixe : complètement chargé

Le voyant d'état clignote en rouge : batterie faible

El monitor no viene completamente cargado debido a las normas de seguridad. Antes de usarlo por primera vez, cárguelo durante 5 horas con el cable de carga del monitor dentro de la caja.

La luz de estado es roja fija: cargando

La luz de estado es verde fija: completamente cargada

La luz de estado parpadea en rojo: batería baja

Il monitor non viene fornito completamente carico a causa delle norme di sicurezza. Prima di utilizzarlo per la prima volta, caricarlo per 5 ore con il cavo di ricarica del monitor nella confezione.

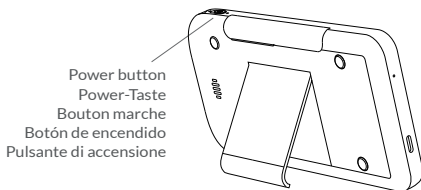
La spia di stato è rossa fissa: in carica

La spia di stato è verde fisso: completamente carica

La spia di stato lampeggia in rosso: batteria scarica

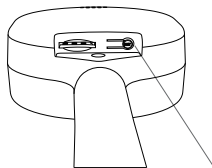
# How to Turn on & off the Camera and Monitor

Monitor



Power button  
Power-Taste  
Bouton marche  
Botón de encendido  
Pulsante di accensione

Camera



Network config button  
Schaltfläche Netzwerkkonfiguration  
Bouton de configuration réseau  
Botón de configuración de red  
Pulsante di configurazione della rete

## Turn on the camera:

Plug in the supplied power cable to turn on the camera.

## Turn off the camera:

Unplug the power cable.

## Turn on/off the monitor:

Long press the power button.

## Schalte die Kamera an:

Schließen Sie das mitgelieferte Netzkabel an, um die Kamera einzuschalten.

## Schalten Sie die Kamera aus:

Ziehen Sie das Netzkabel ab.

## Ein-/Ausschalten des Monitors:

Halten Sie die Ein/Aus-Taste lange gedrückt.



**Allume la caméra:**

Branchez le câble d'alimentation fourni pour allumer la caméra.

**Éteignez la caméra :**

Débranchez le câble d'alimentation.

**Allumer/éteindre le moniteur :**

Appuyez longuement sur le bouton d'alimentation.

**Enciende la camara:**

Enchufe el cable de alimentación suministrado para encender la cámara.

**Apague la cámara:**

Desconecte el cable de alimentación.

**Encender/apagar el monitor:**

Mantenga presionado el botón de encendido.

**Accendi la fotocamera:**

Collegare il cavo di alimentazione in dotazione per accendere la fotocamera.

**Spegni la fotocamera:**

Scollegare il cavo di alimentazione.

**Accendi/spegni il monitor:**

Premere a lungo il pulsante di accensione.

# Read Before Installing

1. Keep Peekababy and all accessories out of the reach of children and pets.
2. Make sure the camera is fully charged (DC5V / 1.5A).
3. Operating temperature: 0°C to 40°C (32°F to 104°F)  
Working relative humidity: 0-95%
4. Please keep the camera away from appliances such as heaters or humidifiers, as close proximity may negatively impact temperature and humidity readings.

## Notes:

1. Peekababy only works with 2.4GHz Wi-Fi.
2. Strong light may interfere with the device's ability to scan QR codes.
3. Avoid placing the device behind furniture or near a microwave oven. Please try to keep it in the range of your Wi-Fi signal.

1. Bitte bewahren Sie Peekababy und alle Zubehörteile außerhalb der Reichweite von Kindern und Haustieren auf.
2. Stellen Sie sicher, dass die Kamera vollständig aufgeladen ist (DC5V / 1,5A).
3. Betriebstemperatur: 0 °C bis 40 °C (32 °F bis 104 °F)  
Relative Luftfeuchtigkeit im Betrieb: 0-95 %
4. Bitte halten Sie die Kamera von Geräten wie Heizungen oder Luftbefeuchtern fern, da eine zu enge Nähe die Messungen von Temperatur und Feuchtigkeit beeinträchtigen kann.

## Tipps:

1. Peekababy unterstützt nur 2,4-GHz-WLAN.
2. Starkes Licht kann die Fähigkeit des Geräts beeinträchtigen, QR-Codes zu scannen.
3. Stellen Sie das Gerät nicht hinter Möbeln oder in der Nähe einer Mikrowelle auf.  
Bitte versuchen Sie, es in Reichweite Ihres Wi-Fi-Signals zu halten.

1. Gardez Peekababy et tous les accessoires hors de portée des enfants et des animaux domestiques.
2. Assurez-vous que la caméra est complètement chargée (DC5V / 1.5A).
3. Température de fonctionnement : 0°C à 40°C (32°F à 104°F)  
Humidité relative de travail : 0-95 %
4. Veuillez garder la caméra éloignée des appareils tels que des radiateurs ou des humidificateurs, car une proximité trop étroite peut avoir un impact négatif sur les lectures de température et d'humidité.

**Remarques:**

1. Peekababy fonctionne uniquement avec le Wi-Fi 2,4 GHz.
2. Une forte lumière peut interférer avec la capacité de l'appareil à scanner les codes QR.
3. Évitez de placer l'appareil derrière un meuble ou à proximité d'un four à micro-ondes. Veuillez essayer de le maintenir dans la portée de votre signal Wi-Fi.

1. Mantenga Peekababy y todos los accesorios fuera del alcance de los niños y las mascotas.
2. Asegúrese de que la cámara esté completamente cargada (DC5V / 1.5A).
3. Temperatura de funcionamiento: 0 °C a 40 °C (32 °F a 104 °F)  
Humedad relativa de trabajo: 0-95%
4. Mantenga la cámara alejada de aparatos como calentadores o humidificadores, ya que una proximidad cercana puede afectar negativamente las lecturas de temperatura y humedad.

**Notas:**

1. Peekababy solo funciona con Wi-Fi de 2,4 GHz.
2. La luz intensa puede interferir con la capacidad del dispositivo para escanear códigos QR.
3. Evite colocar el dispositivo detrás de muebles o cerca de un horno de microondas. Intente mantenerlo dentro del alcance de su señal Wi-Fi.

1. Tenere Peekababy e tutti gli accessori fuori dalla portata di bambini e animali domestici.
2. Assicurarsi che la fotocamera sia completamente carica (DC5V / 1.5A).
3. Temperatura di funzionamento: da 0°C a 40°C (da 32°F a 104°F)  
Umidità relativa di lavoro: 0-95%
4. Si prega di mantenere la telecamera lontana da apparecchi come riscaldatori o umidificatori, in quanto una vicinanza troppo ravvicinata può influire negativamente sulla lettura della temperatura e dell'umidità.

**Appunti:**

1. Peekababy funziona solo con Wi-Fi a 2,4 GHz.
2. Una luce intensa potrebbe interferire con la capacità del dispositivo di scansionare i codici QR.
3. Evitare di posizionare il dispositivo dietro mobili o vicino al forno a microonde.  
Si prega di mantenerlo nel raggio del segnale Wi-Fi.

## Setting Up With The Netvue App



Please download the Netvue App from the App Store or Google Play and follow the in-app instructions to complete the set-up process.

If the monitor needs to reconnect to the network, please follow the on-screen instructions to complete the process.

Bitte laden Sie die Netvue-App aus dem App Store oder von Google Play herunter und befolgen Sie die Anweisungen in der App, um den Einrichtungsvorgang abzuschließen.  
Wenn der Monitor erneut mit dem Netzwerk verbunden werden muss, befolgen Sie bitte die Anweisungen auf dem Bildschirm, um den Vorgang abzuschließen.

Veillez télécharger l'application Netvue depuis l'App Store ou Google Play et suivez les instructions de l'application pour terminer le processus de configuration.

Si le moniteur doit se reconnecter au réseau, veuillez suivre les instructions à l'écran pour terminer le processus.

Descargue la aplicación Netvue desde App Store o Google Play y siga las instrucciones de la aplicación para completar el proceso de configuración.

Si el monitor necesita volver a conectarse a la red, siga las instrucciones en pantalla para completar el proceso.

Scarica l'app Netvue dall'App Store o da Google Play e segui le istruzioni all'interno dell'app per completare la configurazione.

Se il monitor deve riconnettersi alla rete, seguire le istruzioni sullo schermo per completare il processo.

# Installation

Peekababy camera can be installed in four ways. You can place it directly on desktop; wrap it around a crib rail; secure it to a table or crib with the mounting clamp; or mount it on a wall with the wall mount.

## **Before installing, please check the following:**

Peekababy has been successfully added to your Netvue app and is able to stream video.

Die Peekababy-Kamera kann auf vier Arten installiert werden. Sie können es direkt auf dem Tisch platzieren; wickeln Sie es um eine Krippenschiene; befestigen Sie es mit der Befestigungsklemme an einem Tisch oder Kinderbett; oder montieren Sie es mit der Wandhalterung an einer Wand.

## **Bitte überprüfen Sie vor der Installation Folgendes:**

Peekababy wurde erfolgreich zu Ihrer Netvue-App hinzugefügt und kann Videos spielen.

La caméra Peekababy peut être installée de quatre manières. Vous pouvez le placer directement sur le bureau ; enrroulez-le autour d'un rail de berceau ; fixez-le à une table ou à un berceau avec la pince de montage ; ou montez-le sur un mur avec le support mural.

## **Avant l'installation, veuillez vérifier les points suivants :**

Peekababy a été ajouté avec succès à votre application Netvue et est capable de diffuser des vidéos.

La cámara Peekababy se puede instalar de cuatro maneras. Puede colocarlo directamente en el escritorio; envuélvalo alrededor de un riel de cuna; asegúrelo a una mesa o cuna con la abrazadera de montaje; o móntelo en una pared con el soporte de pared.

## **Antes de instalar, compruebe lo siguiente:**

Peekababy se agregó con éxito a su aplicación Netvue y puede transmitir video.

La telecamera Peekababy può essere installata in quattro modi. Puoi posizionarlo direttamente sul desktop; avvolgilo attorno a un binario per presepe; fissalo a un tavolo o a una culla con il morsetto di montaggio; o montalo su una parete con il supporto a parete.

## **Prima dell'installazione, controllare quanto segue:**

Peekababy è stato aggiunto con successo alla tua app Netvue ed è in grado di riprodurre video in streaming.

**Desktop placement:**

1. Make sure the product is within the range of your Wi-Fi.
2. Make sure there is an electrical outlet nearby.
3. Wrap the gooseneck of the camera around to form a solid base, and place it on desktop.
4. Plug in the camera.

**Desktop-Platzierung:**

1. Stellen Sie sicher, dass sich das Produkt in Reichweite Ihres WLANs befindet.
2. Stellen Sie sicher, dass sich eine Steckdose in der Nähe befindet.
3. Wickeln Sie den Schwanenhals der Kamera herum, um eine solide Basis zu bilden, und legen Sie sie auf den Schreibtisch.
4. Schließen Sie die Kamera an.

**Emplacement sur le bureau :**

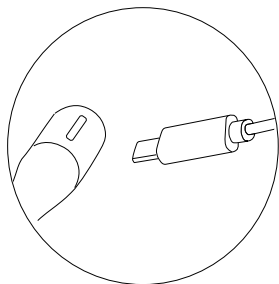
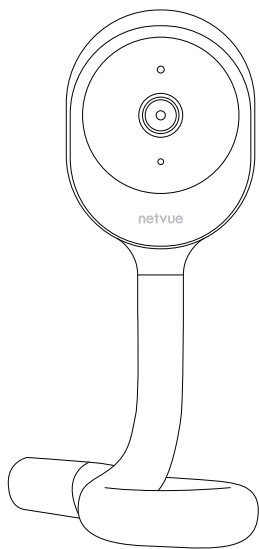
1. Assurez-vous que le produit se trouve dans la portée de votre Wi-Fi.
2. Assurez-vous qu'il y a une prise électrique à proximité.
3. Enroulez le col de cygne de la caméra pour former une base solide et placez-le sur le bureau.
4. Branchez la caméra.

**Colocación de escritorio:**

1. Asegúrese de que el producto esté dentro del alcance de su Wi-Fi.
2. Asegúrese de que haya una toma de corriente cerca.
3. Envuelva el cuello de ganso de la cámara para formar una base sólida y colóquela sobre el escritorio.
4. Enchufe la cámara.

**Posizionamento sul desktop:**

1. Assicurarsi che il prodotto sia all'interno della portata del Wi-Fi.
2. Assicurarsi che ci sia una presa elettrica nelle vicinanze.
3. Avvolgi il collo di cigno della fotocamera per formare una base solida e posizionala sulla scrivania.
4. Collegare la fotocamera.





### **Wrapping around a crib rail:**

1. Make sure the product is within the range of your Wi-Fi.
2. Make sure there is an electrical outlet nearby.
3. Wrap the gooseneck of the camera around a crib rail, then adjust the angle to ensure that it is out of the baby's reach.
4. Plug in the camera.

### **Wickeln um eine Krippenschiene:**

1. Stellen Sie sicher, dass sich das Produkt in Reichweite Ihres WLANs befindet.
2. Stellen Sie sicher, dass sich eine Steckdose in der Nähe befindet.
3. Wickeln Sie den Schwanenhals der Kamera um eine Krippenschiene, und stellen Sie dann den Winkel ein, um sicherzustellen, dass dies der Fall ist außerhalb der Reichweite des Babys.
4. Schließen Sie die Kamera an.

### **Enrouler autour d'un rail de berceau :**

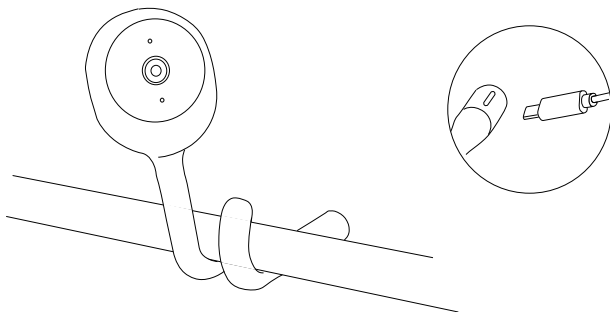
1. Assurez-vous que le produit se trouve dans la portée de votre Wi-Fi.
2. Assurez-vous qu'il y a une prise électrique à proximité.
3. Enroulez le col de cygne de la caméra autour d'un rail de berceau, puis ajustez l'angle pour vous assurer qu'il est hors de portée du bébé.
4. Branchez la caméra.

### **Envolviendo alrededor de un riel de cuna:**

1. Asegúrese de que el producto esté dentro del alcance de su Wi-Fi.
2. Asegúrese de que haya una toma de corriente cerca.
3. Envuelva el cuello de ganso de la cámara alrededor de un riel de cuna, luego ajuste el ángulo para asegurarse de que está fuera del alcance del bebé.
4. Enchufe la cámara.

### **Avvolgere una sponda per presepe:**

1. Assicurarsi che il prodotto sia all'interno della portata del Wi-Fi.
2. Assicurarsi che ci sia una presa elettrica nelle vicinanze.
3. Avvolgi il collo d'oca della videocamera attorno a una guida per presepe, quindi regola l'angolazione per assicurarti che sia adatta è fuori dalla portata del bambino.
4. Collegare la fotocamera.

**Installing with the mounting clamp:**

1. Make sure the product is within the range of your Wi-Fi.
2. Make sure there is an electrical outlet nearby.

**Installation mit Montageschelle:**

1. Stellen Sie sicher, dass sich das Produkt in Reichweite Ihres WLANs befindet.
2. Stellen Sie sicher, dass sich eine Steckdose in der Nähe befindet.

**Installation avec la pince de montage :**

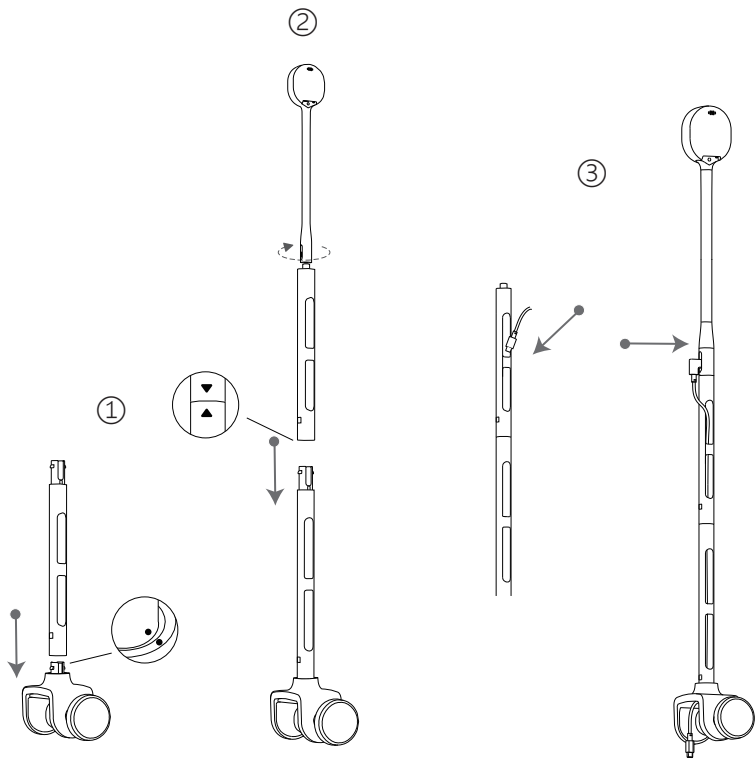
1. Assurez-vous que le produit se trouve dans la portée de votre Wi-Fi.
2. Assurez-vous qu'il y a une prise électrique à proximité.

**Instalación con la abrazadera de montaje:**

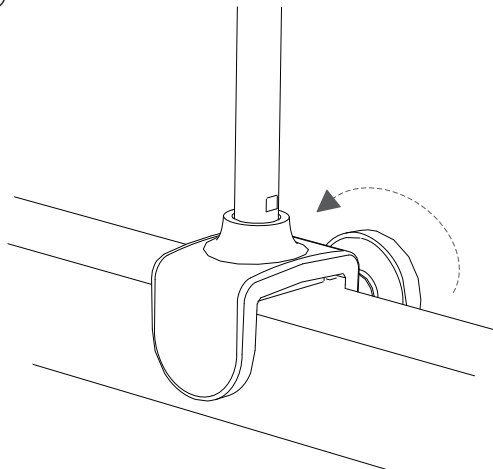
1. Asegúrese de que el producto esté dentro del alcance de su Wi-Fi.
2. Asegúrese de que haya una toma de corriente cerca.

**Installazione con il morsetto di montaggio:**

1. Assicurarsi che il prodotto sia nella gamma del Wi-Fi.
2. Assicurarsi che ci sia una presa elettrica vicina.



④



### **Step 1**

Align the dots on the extension pole with the corresponding ones on the mounting clamp, ensuring that the openings on the extension pole are facing away from the Netvue logo on the mounting clamp. Firmly push the clamp into the extension pole until you hear a click.

### **Step 2**

Align the arrows on the pole with those on the extension pole and make sure that the openings are facing the same direction as those on the extension pole. This will ensure that the power cable can be properly tucked inside. Push the extension pole into the pole until you hear a click, then proceed to screw in the camera.

### **Step 3**

Connect the power cable to the camera and neatly tuck it inside the pole.

### **Step 4**

Use the fixing screw to securely attach the mounting clamp to the crib rail. Adjust the camera angle to your liking and plug it in.

### **Schritt 1**

Richten Sie die Punkte an der Verlängerungsstange mit den entsprechenden an der Halterung aus, stellen Sie sicher, dass die Öffnungen an der Verlängerungsstange von dem Netvue-Logo auf der Halterung wegzeigen. Drücken Sie die Halterung fest in die Verlängerungsstange, bis Sie ein Klicken hören.

### **Schritt 2**

Richten Sie die Pfeile an der Stange mit denen an der Verlängerungsstange aus und stellen Sie sicher, dass die Öffnungen in dieselbe Richtung weisen wie an der Verlängerungsstange. Dadurch wird sichergestellt, dass das Stromkabel ordnungsgemäß verstaut werden kann. Drücken Sie die Verlängerungsstange in die Stange, bis

Sie ein Klicken hören, und schrauben Sie dann die Kamera ein.

### **Schritt 3**

Schließen Sie das Stromkabel an die Kamera an und verstauen Sie es ordentlich innerhalb der Stange.

### **Schritt 4**

Verwenden Sie die Befestigungsschraube, um die Halterung sicher an dem Gitter des Kinderbetts zu befestigen. Justieren Sie den Kamerawinkel nach Ihren Wünschen und schließen Sie ihn an.

### **Étape 1**

Alignez les points sur la perche d'extension avec les points correspondants sur la fixation, en veillant à ce que les ouvertures sur la perche d'extension soient tournées vers l'opposé du logo Netvue sur la fixation. Poussez fermement la fixation dans la perche d'extension jusqu'à ce que vous entendiez un clic.

### **Étape 2**

Alignez les flèches sur la perche avec celles sur la perche d'extension et assurez-vous que les ouvertures soient orientées dans la même direction que celles sur la perche d'extension. Cela garantira que le câble d'alimentation puisse être correctement rangé à l'intérieur. Poussez la perche d'extension dans la perche jusqu'à ce que vous entendiez un clic, puis procédez à visser la caméra.

### **Étape 3**

Connectez le câble d'alimentation à la caméra et rangez-le proprement à l'intérieur de la perche.

## Étape 4

Utilisez la vis de fixation pour fixer fermement la fixation au barreau du lit à barreaux. Ajustez l'angle de la caméra à votre guise et branchez-le.

### Paso 1

Alinee los puntos en el poste de extensión con los correspondientes en la abrazadera de montaje, asegurándose de que las aperturas en el poste de extensión estén enfrentadas lejos del logotipo de Netvue en la abrazadera de montaje. Empuje firmemente la abrazadera en el poste de extensión hasta que escuche un clic.

### Paso 2

Alinee las flechas en el poste con las del poste de extensión y asegúrese de que las aperturas estén enfrentadas en la misma dirección que las del poste de extensión. Esto garantizará que el cable de energía se pueda esconder adecuadamente dentro del poste. Empuje el poste de extensión en el poste hasta que escuche un clic, luego continúe atornillando la cámara.

### Paso 3

Conecte el cable de energía a la cámara y esconda el cable dentro del poste.

### Paso 4

Use el tornillo de fijación para sujetar firmemente la abrazadera de montaje al barrote de la cuna. Ajuste el ángulo de la cámara a su gusto y conecte la energía eléctrica.

### Step 1

Allinea i punti sul palo estensore con quelli corrispondenti sulla morsettiera di montaggio, assicurandoti che le aperture sul palo estensore siano rivolte lontano dal logo Netvue sulla morsettiera di montaggio. Spingere saldamente la morsettiera nel palo estensore fino a quando si sente un clic.

## **Step 2**

Allinea le frecce sul palo con quelle sul palo estensore e assicurati che le aperture siano rivolte nella stessa direzione di quelle sul palo estensore. Ciò garantirà che il cavo di alimentazione possa essere adeguatamente nascosto all'interno del palo. Inserire il palo estensore nel palo fino a quando si sente un clic, quindi procedere a avvitare la telecamera.

## **Step 3**

Collegare il cavo di alimentazione alla telecamera e riporlo ordinatamente all'interno del palo.

## **Step 4**

Usare la vite di fissaggio per fissare saldamente la morsettiera di montaggio al sostegno del lettino. Regolare l'angolo della telecamera a proprio piacimento e collegare l'alimentazione elettrica.

### **Wall-mounted:**

1. Make sure the product is within the range of your Wi-Fi.
2. Make sure there is an electrical outlet nearby.
3. Find a suitable mounting point.

### **An der Wand montiert:**

1. Stellen Sie sicher, dass sich das Produkt in Reichweite Ihres WLANs befindet.
2. Stellen Sie sicher, dass sich eine Steckdose in der Nähe befindet.
3. Finden Sie einen geeigneten Befestigungspunkt.



### Mural:

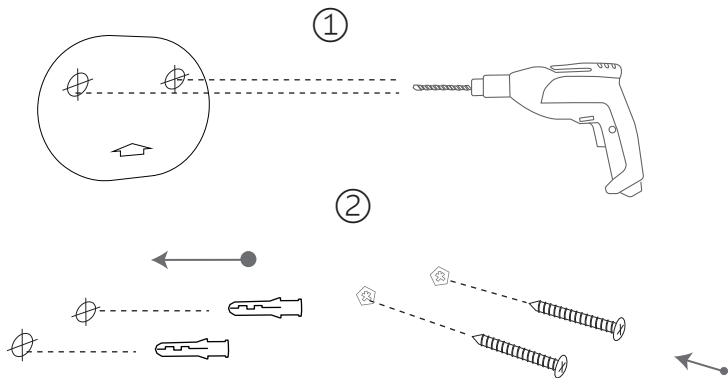
1. Assurez-vous que le produit se trouve dans la portée de votre Wi-Fi.
2. Assurez-vous qu'il y a une prise électrique à proximité.
3. Trouvez un point de montage approprié.

### Montado en la pared:

1. Asegúrese de que el producto esté dentro del alcance de su Wi-Fi.
2. Asegúrese de que haya una toma de corriente cerca.
3. Busque un punto de montaje adecuado.

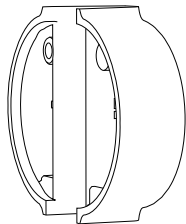
### Montaggio a parete:

1. Assicurarsi che il prodotto sia all'interno della portata del Wi-Fi.
2. Assicurarsi che ci sia una presa elettrica nelle vicinanze.
3. Trova un punto di montaggio adatto.





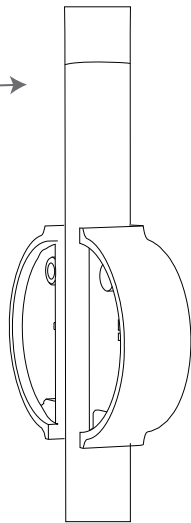
③

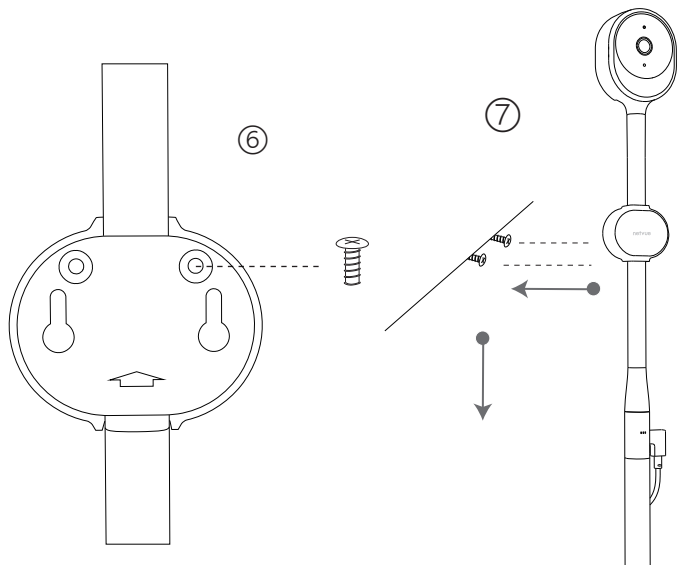


⑤



④





### **Installation steps:**

- Step 1: Use the provided drill template to mark the locations of the holes, then use an electric drill (13/64", 5mm) to drill two holes;
- Step 2: Drive the provided plastic anchors into the holes, and then drive in the mounting screws;
- Step 3: Slide the camera into the slot of the wall-mount box;
- Step 4: Slide the cover obliquely downward into the box;
- Step 5: Press the cover firmly until it aligns with the edge of the box;
- Step 6: Drive in the provided set screws to secure the cover;
- Step 7: Align the two hanging holes on the back of the box with the screws on the wall, push the box inward and then pull downward until the box is fixed on the wall. Adjust the camera angle and plug it in.

### **Installationsschritte:**

- Schritt 1: Verwenden Sie die mitgelieferte Bohrschablone, um die Löcher zu markieren, und bohren Sie dann mit einem Elektro-Bohrer (13/64 ", 5mm) zwei Löcher.
- Schritt 2: Treiben Sie die mitgelieferten Plastikanker in die Löcher ein und schrauben Sie dann die Befestigungsschrauben ein.
- Schritt 3: Schieben Sie die Kamera in den Schlitz des Wandmontagekastens.
- Schritt 4: Schieben Sie den Deckel schräg nach unten in den Kasten.
- Schritt 5: Drücken Sie den Deckel fest, bis er mit dem Rand des Kastens ausgerichtet ist.
- Schritt 6: Schrauben Sie die mitgelieferten Gegenschrauben ein, um den Deckel zu sichern.
- Schritt 7: Ausrichten Sie die zwei Aufhängelöcher auf der Rückseite des Kastens mit den Schrauben an der Wand, schieben Sie den Kasten nach innen und ziehen Sie ihn dann nach unten, bis der Kasten an der Wand befestigt ist. Justieren Sie den Kamera-Winkel und schließen Sie ihn an.

## Étapes d'installation :

- Étape 1 : Utilisez le gabarit de perçage fourni pour marquer les emplacements des trous, puis utilisez un perceur (13/64", 5mm) pour percer deux trous;
- Étape 2 : Enfoncez les chevilles en plastique fournies dans les trous, puis enfoncez le support des vis;
- Étape 3 : Faites glisser la caméra dans la fente du boîtier de montage mural ;
- Étape 4 : Faites glisser le couvercle obliquement vers le bas dans la boîte ;
- Étape 5 : Appuyez fermement sur le couvercle jusqu'à ce qu'il soit aligné avec le bord de la boîte ;
- Étape 6 : Vissez les vis de réglage fournies pour fixer le couvercle ;
- Étape 7 : Alignez les deux trous de suspension à l'arrière de la boîte avec les vis sur le mur, poussez la boîte vers l'intérieur puis tirez vers le bas jusqu'à ce que la boîte soit fixée au mur. Ajuste le angle de la caméra et branchez-le.

## Pasos de instalación:

- Paso 1: Utilice la plantilla de perforación incluida para marcar los agujeros y luego perforo con un taladro eléctrico (13/64 ", 5mm) dos agujeros.
- Paso 2: Inserte los tacos de plástico incluidos en los agujeros y luego ajuste los tornillos de fijación.
- Paso 3: Introduzca la cámara en la ranura del contenedor de montaje en la pared.
- Paso 4: Introduzca la tapa inclinada hacia abajo en el contenedor.
- Paso 5: Presione la tapa firmemente hasta que esté alineada con el borde del contenedor.
- Paso 6: Ajuste los tornillos de contra-ajuste incluidos para fijar la tapa.
- Paso 7: Alinee los dos agujeros de suspensión en la parte posterior del contenedor con los tornillos en la pared, empuje el contenedor hacia dentro y luego tire hacia abajo hasta que el contenedor esté fijado en la pared. Ajuste el ángulo de la cámara y conéctela.

## **Fasi di installazione:**

Passo 1: Usare la guida per fori fornita per contrassegnare i fori e quindi forare con un trapano elettrico (13/64", 5mm) due fori.

Passo 2: Inserire gli ancoraggi in plastica forniti nei fori e quindi avvitare le viti di fissaggio.

Passo 3: Inserire la fotocamera nella fessura del contenitore di montaggio a parete.

Passo 4: Inserire il coperchio inclinato verso il basso nel contenitore.

Passo 5: Premere il coperchio fino a quando è allineato con il bordo del contenitore.

Passo 6: Avvitare le viti di contro-serraggio fornite per fissare il coperchio.

Passo 7: Allineare i due fori di sospensione sul retro del contenitore con le viti sulla parete, spingere il contenitore all'interno e quindi tirarlo verso il basso fino a quando il contenitore è fissato alla parete. Regolare l'angolazione della fotocamera e collegarla.

# Status Light

This Monitor uses status light to communicate.

Diese Kamera verwendet die Statusanzeige zur Kommunikation.

Cette caméra utilise un voyant d'état pour communiquer.

Esta cámara utiliza luz de estado para comunicarse.

Questa fotocamera utilizza la spia di stato per comunicare.

## Monitor Status Light

Status Light	Description
None	Offline
Solid red	Charging
Flashing red	Low battery
Solid green	Fully charged

Statusleuchte	Beschreibung
Keine	Offline
Durchgehend rot	Laden
Blinkend rot	Niedriger Batteriestatus
Durchgehend grün	Voll aufgeladen

<b>Voyant d'état</b>	<b>Description</b>
Aucun	Hors ligne
Rouge solide	Mise en charge
Rouge clignotant	Batterie faible
Vert solide	Complètement chargé

<b>Luz de estado</b>	<b>Descripción</b>
Ninguno	Desconectado
Rojo sólido	Cargando
Rojo intermitente	Batería baja
Verde sólido	Completamente cargado

<b>Spia di stato</b>	<b>Descrizione</b>
Nessuno	Disconnesso
Rosso solido	Ricarica
Rosso lampeggiante	Batteria scarica
Verde solido	Completamente carico



## Camera Status Light

Status Light	Description	Sound
Solid red	System startup done	Start-up tone
Flashing green	Connecting to Wi-Fi	Configuration tone
Flashing red	Connecting to monitor	-
Solid green	Camera online	-
Solid red	Camera offline	-

Statuslicht	Beschreibung	Stimme
Durchgehend rot	Systemstart durchgeführt	Start-up-Ton
Blinkend grün	Verbinden mit Wi-Fi	Konfigurationston
Blinkend rot	Anschluss an den Monitor	-
Durchgehend grün	Kamera online	-
Durchgehend rot	Kamera offline	-

<b>Voyant d'état</b>	<b>Description</b>	<b>Son</b>
Rouge solide	Démarrage du système terminé	Tonalité de démarrage
Vert clignotant	Connexion au Wi-Fi	Tonalité de configuration
Rouge clignotant	Connexion au moniteur	-
Vert solide	Caméra en ligne	-
Rouge solide	Caméra hors ligne	-

<b>Luz de estado</b>	<b>Descripción</b>	<b>Sonido</b>
Rojo sólido	Arranque del sistema hecho	Tono de inicio
Verde intermitente	Conexión a wifi	Tono de configuración
Rojo intermitente	Conexión al monitor	-
Verde sólido	Cámara en línea	-
Rojo sólido	Cámara sin conexión	-

<b>Luce di stato</b>	<b>Descrizione</b>	<b>Suono</b>
Rosso solido	Avvio del sistema terminato	Tono di avvio
Verde lampeggiante	Connessione al Wi-Fi	Tono di configurazione
Rosso lampeggiante	Collegamento al monitor	-
Verde solido	Telecamera in linea	-
Rosso solido	Telecamera offline	-

# Netvue Protect Plan

Netvue Protect Plan provides advanced features for those with additional security demands. Each plan supports multiple devices.

**Event Video Recording:** cameras with activated EVR will automatically record a video clip (instead of still photos) when motion detection is triggered. A notification will then be sent instantly, keeping you in the know anywhere, anytime.

Learn more on [my.netvue.com](https://my.netvue.com).

Der Netvue Schutz Plan bietet erweiterte Funktionen für erhöhte Sicherheitsanforderungen. Jeder Plan unterstützt mehrere Geräte.

**Event Videoaufnahme:** Kameras mit aktivierter EVR werden automatisch eine Videoclip (statt Fotos) aufzeichnen, wenn Bewegungserkennung ausgelöst wird. Eine Benachrichtigung wird sofort gesendet und hält Sie jederzeit und überall auf dem Laufenden.

Erfahren Sie mehr auf [my.netvue.com](https://my.netvue.com).

Le plan Netvue Protect propose des fonctionnalités avancées pour ceux qui exigent une sécurité supplémentaire. Chaque plan prend en charge plusieurs appareils.

**Enregistrement vidéo d'événements :** les caméras avec EVR activé enregistreront automatiquement une vidéo (au lieu de photos fixes) lorsqu'une détection de mouvement est déclenchée. Une notification sera alors envoyée immédiatement, vous informant où que vous soyez, à tout moment.

En savoir plus sur [my.netvue.com](https://my.netvue.com)

El plan Netvue Protect proporciona funciones avanzadas para aquellos con demandas de seguridad adicionales. Cada plan admite múltiples dispositivos.

**Grabación de video de eventos:** las cámaras con EVR activado grabarán automáticamente un clip de video (en lugar de fotos) cuando se active la detección de movimiento. Se enviará una notificación de inmediato, manteniéndote informado en cualquier momento y lugar.

Obtenga más información en [my.netvue.com](https://my.netvue.com).

Il piano Netvue Protect fornisce funzioni avanzate per extra esigenza di maggiori livelli di sicurezza. Ogni piano supporta più dispositivi.

**Registrazione video di eventi:** le telecamere con EVR attivato registreranno automaticamente un clip video (invece di foto fisse) quando viene rilevato un movimento. Verrà quindi inviata immediatamente una notifica, mantenendoti informato ovunque e in ogni momento.

Ulteriori informazioni su [my.netvue.com](https://my.netvue.com).



Learn more on [my.netvue.com](https://my.netvue.com)

# Frequently Asked Questions

**Q1: Will the camera alert me when my baby makes noise/movement when I am asleep?**

A1: Yes, the camera has Cry Detection and Motion Detection features that will send alerts to your phone when it detects noise or movement.

\*To enable this function, please ensure that the Cry Detection Alert and Motion Detection Alert features are turned on.

**Q2: Can I keep the monitor on all the time?**

A2: Yes. It is recommended to keep the monitor plugged in while using it.

**Q3: If the camera goes offline due to WiFi issues, will the monitor still work?**

A3: Yes. Even if the camera goes offline, the monitor will still connect directly to the camera and continue to function. However, live video cannot be viewed on the phone.

**Q4: What is the maximum connection distance between the camera and the monitor?**

A4: One kilometer. You don't need to worry about the monitor getting disconnected within that distance.

**Q5: Can I turn the screen off on the monitor but still hear sounds from the camera side?**

A5: Yes. Turn on the Power Saving Mode on the monitor. The video will not be displayed, but you can hear the audio. The volume can also be adjusted on the monitor.

**Q6: Does the camera need to be plugged into an outlet continuously to function?**

A6: Yes, the camera needs a continuous power supply to operate.

# Häufig gestellte Fragen

**F1: Während ich schlafe und wenn mein Baby Stimme macht oder sich bewegt. Werde ich benachrichtigt bekommen?**

A1: Ja, die Kamera verfügt über Schreierkennungs- und Bewegungserkennungsfunktionen, die Warnungen an Ihr Handy senden, wenn Stimme oder Bewegungen erkannt werden.

\*Um diese Funktion zu aktivieren, stellen Sie bitte sicher, dass die Funktionen Schreierkennungsalarm und Bewegungserkennungsalarm aktiviert sind.

**F2: Kann man den Monitor die ganze Zeit eingeschaltet lassen?**

A2: Ja. Es wird empfohlen, den Monitor während der Verwendung angeschlossen zu lassen.

**F3: Wenn die Kamera aufgrund von WLAN-Problemen offline geht, funktioniert der Monitor dann immer noch?**

A3: Ja. Auch wenn die Kamera getrennt wird, verbindet sich der Monitor immer noch direkt mit der Kamera und funktioniert weiter. Aber könnten Sie Live-Videos nicht auf dem Handy angezeigt werden.

**F4: Was ist die maximale Verbindungsentfernung zwischen der Kamera und dem Monitor?**

A4: Ein Kilometer. Sie müssen sich keine Sorgen machen, dass der Monitor innerhalb dieser Entfernung getrennt wird.

**F5: Kann ich den Bildschirm des Monitors ausschalten, aber immer noch Stimme von der Kameraseite hören?**

A5: Ja. Schalten Sie den Energiesparmodus am Monitor ein. Das Video wird nicht angezeigt, aber Sie können den Ton hören. Die Lautstärke kann auch man am Monitor eingestellt werden.

**F6: Muss die Kamera ständig an eine Steckdose angeschlossen sein, um zu funktionieren?**

A6: Ja, die Kamera benötigt für den Betrieb eine kontinuierliche Stromversorgung.

# Foire aux questions

**Q1 : La caméra m'alerte-t-elle lorsque mon bébé fait du bruit ou bouge pendant que je dors ?**

A1 : Oui, la caméra dispose de fonctions de détection de cri et de détection de mouvement qui enverront des alertes à votre téléphone lorsqu'il détecte du bruit ou du mouvement.

\*Pour activer cette fonction, veuillez vous assurer que les fonctions d'alerte de détection de pleurs et d'alerte de détection de mouvement sont activées.

**Q2 : Puis-je garder le moniteur allumé en permanence ?**

R2 : Oui. Il est recommandé de garder le moniteur branché pendant son utilisation.

**Q3 : Si la caméra se déconnecte en raison de problèmes de Wi-Fi, le moniteur fonctionnera-t-il toujours ?**

R3 : Oui. Même si la caméra se déconnecte, le moniteur se connectera toujours directement à la caméra et continuera à fonctionner. Cependant, la vidéo en direct ne peut pas être visionnée sur le téléphone.

**Q4 : Quelle est la distance de connexion maximale entre la caméra et le moniteur ?**

A4 : Un kilomètre. Vous n'avez pas à vous soucier de la déconnexion du moniteur à cette distance.

**Q5 : Puis-je éteindre l'écran sur le moniteur tout en continuant d'entendre des sons du côté de la caméra ?**

A5 : Oui. Activez le mode d'économie d'énergie sur le moniteur. La vidéo ne s'affichera pas, mais vous pourrez entendre le son. Le volume peut également être réglé sur le moniteur.

**Q6 : La caméra doit-elle être branchée en permanence sur une prise pour fonctionner ?**

A6 : Oui, la caméra a besoin d'une alimentation continue pour fonctionner.



## Preguntas frecuentes

**P1: ¿La cámara me alertará cuando mi bebé haga ruidos/movimientos cuando esté dormido?**

R1: Sí, la cámara tiene funciones de Detección de llanto y Detección de movimiento que enviarán alertas a su teléfono cuando detecte ruido o movimiento.

\*Para habilitar esta función, asegúrese de que las funciones Alerta de detección de llanto y Alerta de detección de movimiento estén activadas.

**P2: ¿Puedo mantener el monitor encendido todo el tiempo?**

R2: Sí. Se recomienda mantener el monitor enchufado mientras se utiliza.

**P3: Si la cámara se desconecta debido a problemas de WiFi, ¿seguirá funcionando el monitor?**

R3: Sí. Incluso si la cámara se desconecta, el monitor aún se conectará directamente a la cámara y seguirá funcionando. Sin embargo, el video en vivo no se puede ver en el teléfono.

**P4: ¿Cuál es la distancia máxima de conexión entre la cámara y el monitor?**

A4: Un kilómetro. No necesita preocuparse de que el monitor se desconecte dentro de esa distancia.

**P5: ¿Puedo apagar la pantalla del monitor pero seguir escuchando sonidos del lado de la cámara?**

A5: Sí. Active el modo de ahorro de energía en el monitor. El video no se mostrará, pero puede escuchar el audio. El volumen también se puede ajustar en el monitor.

**P6: ¿Es necesario enchufar la cámara continuamente a un tomacorriente para que funcione?**

A6: Sí, la cámara necesita una fuente de alimentación continua para funcionar.

## Domande frequenti

**D1: La videocamera mi avviserà quando il mio bambino fa rumore/movimento mentre dormo?**

R1: Sì, la fotocamera dispone delle funzioni di rilevamento del pianto e di rilevamento del movimento che invieranno avvisi al telefono quando rileva rumore o movimento.

\*Per abilitare questa funzione, assicurarsi che le funzioni Avviso rilevamento pianto e Avviso rilevamento movimento siano attivate.

**D2: Posso tenere il monitor sempre acceso?**

R2: Sì. Si consiglia di tenere il monitor collegato durante l'utilizzo.

**D3: Se la videocamera è offline a causa di problemi con il WiFi, il monitor funzionerà ancora?**

R3: Sì. Anche se la videocamera è offline, il monitor si collegherà comunque direttamente alla videocamera e continuerà a funzionare. Tuttavia, il video in diretta non può essere visualizzato sul telefono.

**D4: Qual è la distanza massima di connessione tra la videocamera e il monitor?**

A4: Un chilometro. Non devi preoccuparti che il monitor venga disconnesso entro quella distanza.

**D5: Posso spegnere lo schermo sul monitor ma sentire ancora i suoni dal lato della videocamera?**

R5: Sì. Attivare la modalità di risparmio energetico sul monitor. Il video non verrà visualizzato, ma è possibile ascoltare l'audio. Il volume può essere regolato anche sul monitor.

**D6: La videocamera deve essere collegata continuamente a una presa per funzionare?**

R6: Sì, la fotocamera necessita di un'alimentazione continua per funzionare.



# netvue

Feel free to contact us for additional help:



Netvue Web Client



[support@netvue.com](mailto:support@netvue.com)



Netvue Forum



In-App Chat



[@Netvue Peekababy](https://www.facebook.com/NetvuePeekababy)



1(866)749-0567

[netvue.com](http://netvue.com)

240 W Whitter Blvd Ste A, La Habra, CA 90631

© Netvue Inc.