



深圳市宸兴电子技术有限公司

产品规格书

PRODUCT SPECIFICATION FOR APPROVAL

客户名称: CUSTOMER	三顺金能
产品名称: PRODUCT NAME	A11发射线圈
物料编码: PART No.	MP-2438-V4
产品规格: PRODUCT SPEC	感量: 6.5uH±10% 磁片规格: 42.5*5.3*0.5双槽 线材规格: 0.08*24*2*10Ts/出线42mm 普通双面胶
日期: DATE	2024年1月24日
版本型号: VERSION	REV 1.0

版本 Revision	变更内容 Modified Content	责任人 Principle	日期 Date	备注 Note
REV 1.0	首次发布	薛磊	2024-01-24	

制定/PREPARED BY	审核/CHECKED BY	核准/APPROVED BY

客户认可签名及盖章 Authorized signature & company chop		
---	--	--

附上的是产品规格书，有任何疑问，请及时反馈给我们，谢谢!

公司名称: 深圳市宸兴电子技术有限公司

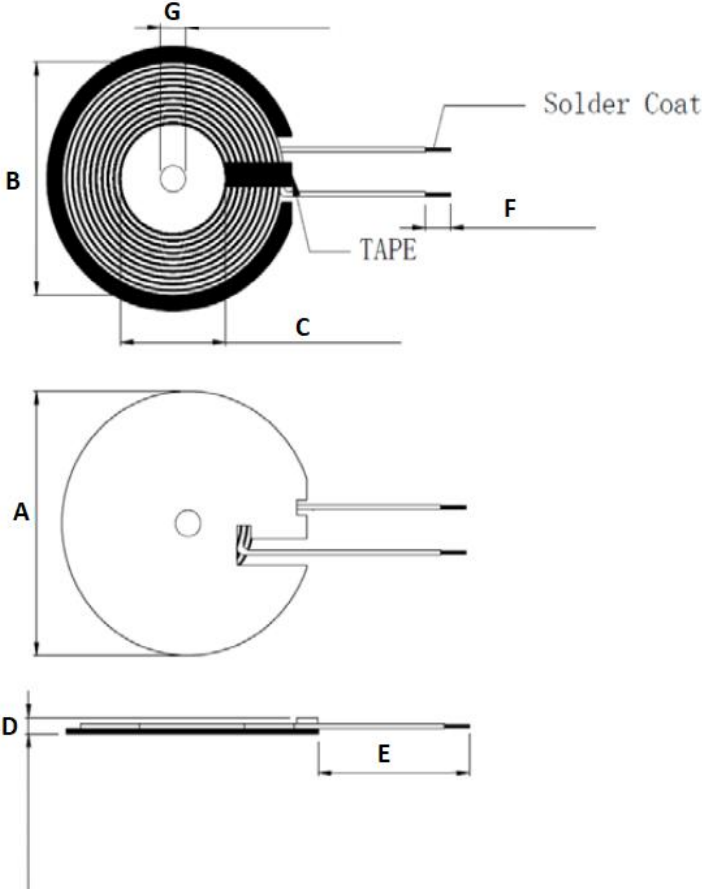
工厂地址: 深圳市宝安区新安街道大宝路 51 号新柯城科技工业园 1 栋 5 楼



深圳市宸兴电子技术有限公司

产品规格 SPECIFICATION

一、产品尺寸

	磁片直径 A	42.5±0.5mm
	线圈外径 B	38.5±0.5mm
	线圈内径 C	20.5±0.5mm
	产品厚度 D	<1.5mm
	出线长度 E	42mm±2mm
	焊锡长度 F	3±2mm
	磁片开孔直径 G	5±0.3mm
	磁片厚度	0.5±0.1mm
	磁片形状	圆形双槽
	背胶厚度	普通双面胶
高位胶带规格	6mm 胶带	

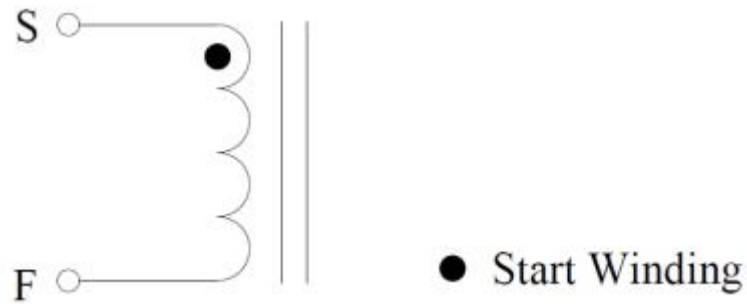
二、原理图

公司名称：深圳市宸兴电子技术有限公司

工厂地址：深圳市宝安区新安街道大宝路 51 号新柯城科技工业园 1 栋 5 楼



深圳市宸兴电子技术有限公司



三、绕线参数

端子 TERMINAL		线径 WIRE	圈数 Turns	绕线方向 Winding Direction
S	F	漆包线 0.08*24P (双股并绕)	10Ts	CCW

四、电气特性:

温度 TEMPERATURE:25±10°C, 湿度 RELATIVE HUMIDITY:65±20%

项目 ITEM	端子 TERMINAL	标准 SPECIFICATION	测试条件 TEST FREQUENCY	测试仪器 TEST EQUIPMENTS
IND.	S-F	L: 6.5uH±10%	100KHz/1.0V	LCZ METER 1062B

五、产品图片



公司名称: 深圳市宸兴电子技术有限公司

工厂地址: 深圳市宝安区新安街道大宝路 51 号新柯城科技工业园 1 栋 5 楼