

- A = On/Off/Level/Colour Mode
- B = Clock Mode
- C = Alarm Mode
- D = Alarm On
- E = Snooze On
- F = Colour Changing Base On/Off/Select

CR2032
3V

CAUTION!
Battery Safety: This product contains a button battery. If swallowed, it could cause severe injury or death in just 2 hours. Seek medical attention immediately.

CONGRATULATIONS!

You've purchased the finest in natural lighting technology with your new OttLite® product.

WARNING: To prevent electric shock, make sure the lamp is not plugged in until all steps are complete.

NOTE: THIS UNIT IS FULLY ASSEMBLED

- Remove the lamp from the packaging and place on a flat surface.
- Connect the power adaptor to the rear of the lamp and into a standard 120V household outlet. **Note: Only use with the supplied power adapter to avoid damage or fire.**
- When first plugged in the clock will start to chime, press up or down (▲▼) on the rear of the lamp to silence it.
- Touch button (A) to turn the lamp on/off and adjust the brightness.
- Touching and holding button (A) will change the colour mode.
- Touch button (F) to turn on the colour changing base. When desired colour is shown, touch button (F) again briefly to maintain that colour, otherwise colours will shift continuously. Touch and hold button (F) to turn off the colour changing base.

TO SET THE CLOCK:

- On the rear of the lamp, locate and press "S" button and the hour will start to flash. Use the (▲▼) to adjust the hour.
 - Press "S" again and the minutes will start to flash. Use the (▲▼) to adjust the minutes.
 - Pressing "S" again will allow you to change the date. Use the (▲▼) to adjust the date.

TO SET THE ALARM/SNOOZE:

- On the rear of the lamp, locate and press "M" button to activate Alarm mode, indicated on the screen by icon (C).
 - Press "S" button and the hour will start to flash. Use the (▲▼) to adjust the hour.
 - Press "S" again and the minutes will start to flash. Use the (▲▼) to adjust the minutes and then the date.
 - Press "S" again and the minutes for snooze will start to flash. Use the (▲▼) to adjust the minutes.
 - Press "S" again and the the number "1" under the minutes will start to flash. Use the (▲▼) to change the alarm tone.
 - In alarm mode use (▲▼) to activate alarm and/or snooze function. If the "Alarm On" icon (D) or "Snooze On" icon (E) is visible on the display, the function is on. See chart provided.

SNOOZE:

- Press (▲▼) button to reactivate snooze alarm.
 - Press "S" button to turn off snooze alarm.

CHANGING MODE:

- Press (▼) button to change the temprature unit between °C or °F.
 - Press (▲) to change between 24 hour or 12 hour formats.

CLOCK DISPLAY BRIGHTNESS:

- Press the "Display" button located above the "S" and "M" buttons to change the clock display brightness level.

WIRELESS CHARGING:

- Center your device on the Qi wireless charging emblem (G) and a red indicator light (H) on top of the base will come on to indicate charging. If the red indicator light begins to flash, your device may not be centered on the charger. **Note: The lamp does provide any indication of when the device is fully charged.**

CAUTION! DEVICE MAY BECOME WARM DURING CHARGING. THIS IS NORMAL AND PART OF THE PROCESS. CHARGING TIMES VARY BY DEVICE.

SAFETY WARNING: TO REDUCE THE RISK OF FIRE, ELECTRIC SHOCK, OR INJURY TO PERSONS

- Turn lamp off and **WAIT UNTIL LAMP HEAD IS COOL** before handling.
- The LED panel (J) might get hot after several hours of continuous use. **DO NOT** place your hands directly on LED light panel.
- Never use with an extension cord unless the plug can be fully inserted into the receptacles in the extension cord.
- Do not alter the plug.
- The lamp head included with this unit cannot be replaced by the consumer.
- INDOOR USE ONLY.**

NOTE: The important safety instructions appearing in this instruction sheet are not meant to cover all possible conditions and situations that may occur. It must be understood that common sense, caution, and care must be used with any electrical product.

BATTERY REPLACEMENT

- This lamp uses a CR2032 battery. For battery replacement see diagram.
- Battery compartment (K) is located on back of lamp.
- To remove/install button cell battery: use a screwdriver to remove battery compartment door. Button cell battery is to be installed with the "+" or flat side facing upward.

BATTERY DISPOSAL: Battery disposal should be in compliance with local regulations pertaining to the disposal of hazardous materials. **DO NOT INCINERATE.**

SAFETY WARNING:

- CAUTION: DO NOT INGEST BATTERY; CHEMICAL BURN HAZARD!**
- This lamp contains a coin/button cell battery. If the coin/button cell battery is swallowed, it can cause severe internal burns in just two hours and can lead to death.
- Keep new and used batteries away from children.
- If the battery compartment does not close securely, stop using the product and keep it away from children.
- If you think batteries might have been swallowed or placed inside any part of the body, seek immediate medical attention.
- NOTE:** Coin/button cell batteries are small, single cell devices having a diameter greater than their height.

CAUTION! IF THE EXTERNAL FLEXIBLE CABLE OR CORD OF THIS LUMINAIRE IS DAMAGED, IT SHALL BE EXCLUSIVELY REPLACED BY THE MANUFACTURER OR ITS SERVICE AGENT OR A SIMILAR QUALIFIED PERSON IN ORDER TO AVOID A HAZARD. INDOOR USE ONLY.

CAUTION! THE LIGHT SOURCE OF THIS LUMINAIRE IS NOT REPLACEABLE; WHEN THE LIGHT SOURCE REACHES ITS END OF LIFE THE WHOLE LUMINAIRE SHALL BE REPLACED.

CAUTION: Any change or modification to product not expressly recognized by OttLite Technologies voids OttLite's responsibility for proper function of product.

FCC PART 15

Note: This equipment has been tested and found to comply with the limits for a Class B digital device, pursuant to Part 15 of the FCC rules. These limits are designed to provide reasonable protection against harmful interference in a residential installation. This equipment generates, uses and can radiate radio frequency energy and, if not installed and used in accordance with the instructions, may cause harmful interference to radio communications. However, there is no guarantee that the interference will not occur in a particular installation. If this equipment does cause harmful interference to radio or television reception, which can be determined by turning the equipment off and on, the user is encouraged to try to correct the interference by one or more of the following measures:

- Reorient or relocate the receiving antenna.
- Increase the separation between the equipment and receiver.
- Connect the equipment into an outlet on a circuit different from that to which the receiver is connected.
- Consult the dealer or an experienced radio/TV technician for help.

Changes or modifications not expressly approved by the party responsible for compliance could void the user's authority to operate the equipment.

This device complies with Part 15 of the FCC Rules. Operation is subject to the following two conditions:

- (1) this device may not cause harmful interference, and
- (2) this device must accept any interference received, including interference that may cause undesired operation.

FCC/IC RF RADIATION EXPOSURE STATEMENT CAUTION:

To maintain compliance with the FCC's RF exposure guidelines, place the product at least 20cm from nearby persons.

IC CANADA

This device contains licence-exempt transmitter(s)/receiver that comply with Innovation, Science and Economic Development Canada's licence-exempt RSS(s).

Operation is subject to the following two conditions:

1. This device may not cause interference.
2. This device must accept any interference, including interference that may cause undesired operation of the device.

CAN RSS-216/CNR-216

CAN ICES-005 (B)/NMB-005 (B)

POWER ADAPTER SPECIFICATION:

Input: AC 100-240V, 50/60 Hz, 1.2A Max

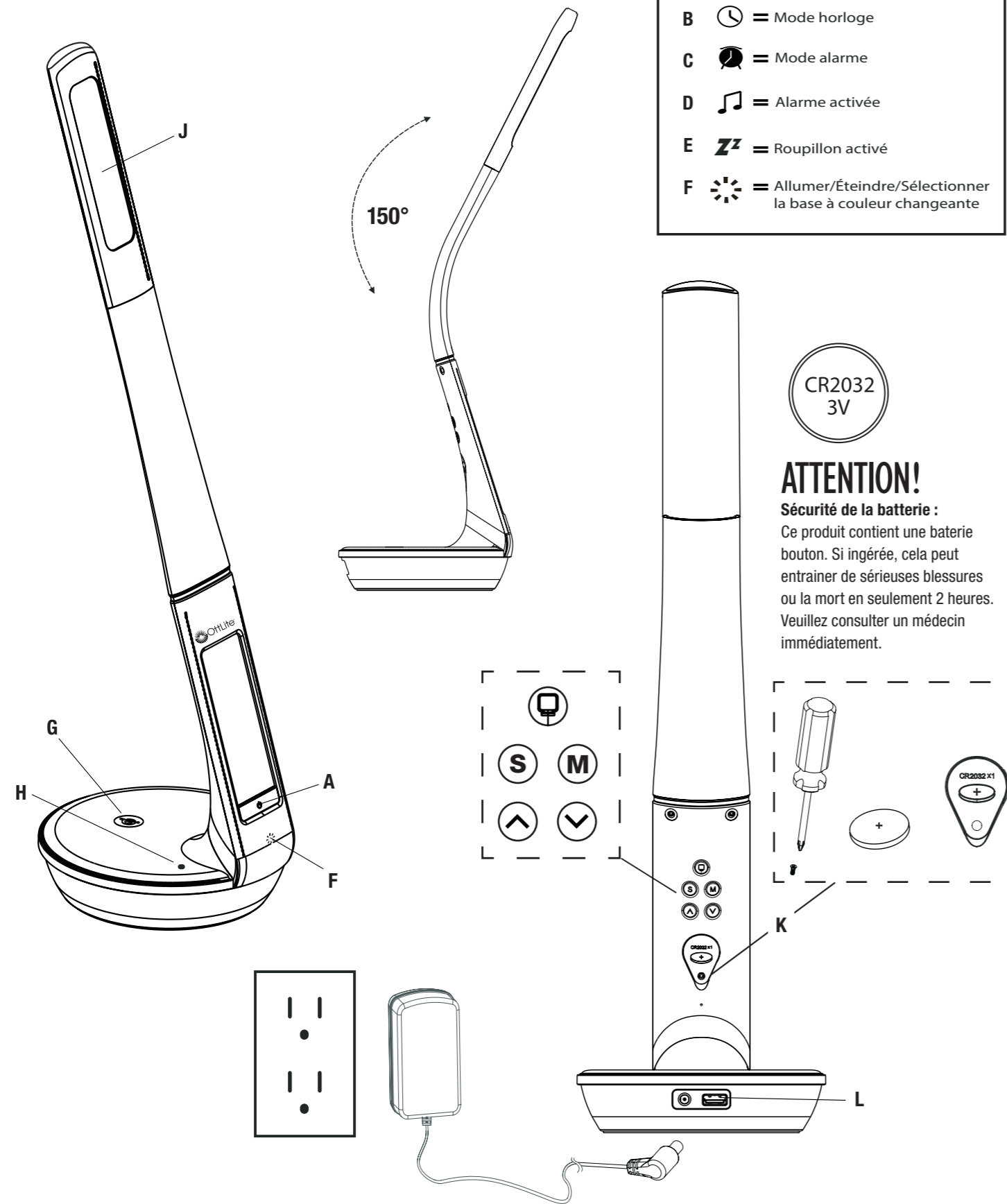
Output: 12V DC, 2.5A with a Male DC Plug

QI CHARGER SPECIFICATION:

Output: up to 5 Watts depending on device

THIS LAMP CONTAINS a 5V, 2.1A USB output port (L) located on the bottom rear of lamp. USB port can charge items such as tablets, cellular phones, etc.

The "Qi" symbol is a trademark of the Wireless Power Consortium

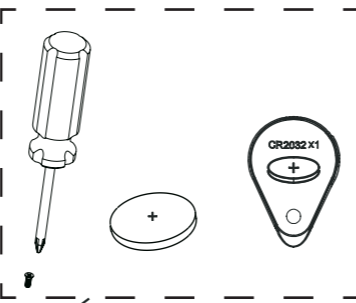
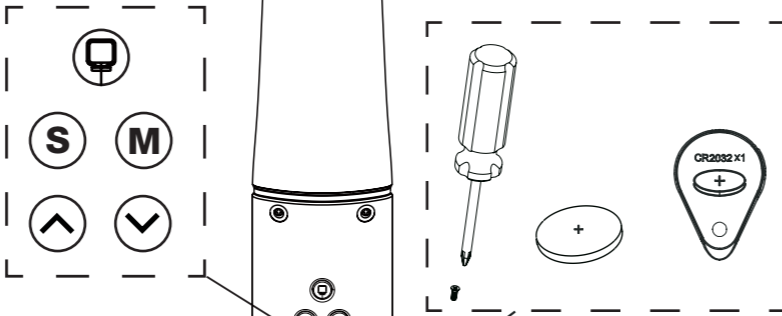


- A = Allumer/Éteindre/
Niveau/Mode couleur
- B = Mode horloge
- C = Mode alarme
- D = Alarme activée
- E = Roupillon activé
- F = Allumer/Éteindre/Sélectionner
la base à couleur changeante

CR2032
3V

ATTENTION!

Sécurité de la batterie :
Ce produit contient une batterie bouton. Si ingérée, cela peut entraîner de sérieuses blessures ou la mort en seulement 2 heures. Veuillez consulter un médecin immédiatement.



FÉLICITATIONS!

Vous avez fait l'achat de la meilleure technologie en éclairage naturel avec votre produit OttLite.®

AVERTISSEMENT : Pour éviter les électrocutions, assurez-vous que la lampe n'est pas branchée tant que toutes les étapes ne sont pas terminées.

REMARQUE : CET ARTICLE EST COMPLÈTEMENT ASSEMBLÉ

- Retirer la lampe de son emballage et la placer sur une surface plane.
- Brancher l'adaptateur de courant à l'arrière de la lampe et à une prise domestique standard de 120 V. **Remarque : Utiliser uniquement avec l'adaptateur d'alimentation fourni pour éviter des dommages ou un incendie.**
- Lorsqu'elle est branchée pour la première fois, l'horloge commence à sonner. Appuyer sur les touches (▲▼) vers le haut ou vers le bas à l'arrière de la lampe pour l'arrêter de sonner.
- Appuyer sur le bouton (A) pour allumer/éteindre la lampe et régler la luminosité.
- Pour changer le mode de couleur, toucher et maintenir le bouton (A) enfoncé.
- Appuyer sur le bouton (F) pour allumer la base à couleur changeante. Lorsque la couleur souhaitée est atteinte, appuyer à nouveau brièvement sur le bouton (F) pour garder cette couleur, sinon les couleurs changeront continuellement. Appuyer et maintenir le bouton (F) enfoncé pour éteindre la base à couleur changeante.

POUR RÉGLER L'HORLOGE :

- À l'arrière de la lampe, localiser et appuyer sur le bouton « S » et l'heure se mettra à clignoter. Utiliser les touches (▲▼) pour régler l'heure.
 - Appuyer sur « S » et les minutes se mettront à clignoter. Utiliser les touches (▲▼) pour régler les minutes.
 - Appuyer à nouveau sur « S » pour modifier la date. Utiliser les touches (▲▼) pour régler la date.

POUR RÉGLER L'ALARME/LE ROUPILLON :

- À l'arrière de la lampe, localiser et appuyer sur « M » pour activer le mode Alarme, indiqué à l'écran par l'icône (C).
 - Appuyer sur « S » et l'heure se mettra à clignoter. Utiliser les touches (▲▼) pour régler l'heure.
 - Appuyer à nouveau sur « S » et les minutes se mettront à clignoter. Utiliser les touches (▲▼) pour régler les minutes puis la date.
 - Appuyer à nouveau sur « S » et les minutes du roupillon se mettront à clignoter. Utiliser les touches (▲▼) pour régler les minutes.
 - Appuyer à nouveau sur « S » et le chiffre « 1 » sous les minutes se mettra à clignoter. Utiliser les touches (▲▼) pour changer la tonalité de l'alarme.
 - En mode alarme, utiliser les touches (▲▼) pour activer la fonction alarme et/ou roupillon. Si l'icône « Alarme activée » (D) ou « Roupillon activé » (E) est visible à l'écran, la fonction est activée. Consulter le tableau fourni.

ROUPILLON :

- Appuyer sur le bouton (▲▼) pour réactiver l'alarme du roupillon.
 - Appuyer sur « S » pour désactiver l'alarme du roupillon.

CHANGEMENT DE MODE :

- Appuyer sur le bouton (▼) pour changer l'unité de température entre °C et °F.
 - Appuyer sur (▲) pour basculer entre les formats 24 heures ou 12 heures.

LUMINOSITÉ DE L'AFFICHAGE DE L'HORLOGE :

- Appuyer sur le bouton « Affichage » situé au-dessus des boutons « S » et « M » pour modifier le niveau de luminosité de l'affichage de l'horloge.

CHARGEMENT SANS FIL :

- Centrer votre appareil sur l'emblème de charge sans fil Qi (G) et un voyant lumineux rouge (H) sur le dessus de la base s'allumera pour indiquer la charge. Si votre appareil n'est pas centré sur le chargeur, le voyant rouge se mettra à clignoter. **Remarque : La lampe ne donne pas d'indication lorsque l'appareil est pleinement chargé.**

ATTENTION ! L'APPAREIL PEUT DEVENIR CHAUD PENDANT LE CHARGEMENT. CECI EST NORMAL ET FAIT PARTIE DU PROCESSUS.

AVERTISSEMENT : EN VUE DE RÉDUIRE LES RISQUES D'INCENDIE, DE DÉCHARGE ÉLECTRIQUE OU DE BLESSURE CORPORELLE :

- Éteindre/débrancher et **ATTENDRE QUE LA TÊTE DE LA LAMPE SOIENT REFROIDIS** avant de manipuler.
- Le panneau à DEL situé dans l'abat-jour (G) peut devenir chaud après plusieurs heures d'utilisation continue : **NE PAS** placez vos mains directement sur le panneau à DEL.
- Ne jamais utiliser une rallonge à moins que la fiche ne puisse être insérée à fond.
- Ne pas modifier la fiche.
- La tête de lampe fournie avec cet appareil ne peut pas être remplacée par le client.
- POUR USAGE À L'INTÉRIEUR SEULEMENT.**

REMARQUE : Les directives de sécurité importantes citées dans ce feuillet d'instructions ne sont pas exhaustives; elles ne couvrent pas toutes les conditions ou situations possibles. Nous vous prions donc d'utiliser une prudence d'usage et le bon sens comme vous le faites avec tout produit électrique.

CHANGEMENT DE PILE

- Cette lampe utilise une pile CR2032. Pour le changement de pile, consulter le schéma. Le compartiment de pile (K) se trouve à l'arrière du corps de la lampe.
- Pour retirer/installer la pile bouton : retirer le couvercle du compartiment de pile à l'aide d'un tournevis. La pile bouton doit être installée avec le côté « + » ou plat vers le haut.

ÉLIMINATION DE LA PILE : L'élimination de la pile doit être conforme aux réglementations locales relatives à l'élimination des matières dangereuses. **NE PAS INCINÉRER.**

AVERTISSEMENT :

- PRUDENCE : NE PAS INGÉRER LA PILE ; DANGER DE BRÛLURE CHIMIQUE !**
- Cette lampe contient une pile bouton. Si la pile bouton est avalée, cela peut causer des brûlures internes graves en seulement deux heures et conduire au décès.
- Garder les piles neuves et usagées hors de la portée des enfants.
- Si le compartiment à piles ne se referme pas correctement, cesser l'utilisation de l'appareil et tenir hors de la portée des enfants.
- S'il y a un doute que les piles ont été ingérées ou placées dans une partie du corps, consulter immédiatement un médecin.

REMARQUE : Les piles boutons sont de petits dispositifs unicellulaires ayant un diamètre supérieur à leur hauteur.

ATTENTION! SI LE CÂBLE OU LE CORDON SOUPLE EXTERNE DE CETTE LAMPE EST ENDOMMAGÉ, CELLE-CI DOIT ÊTRE REMPLACÉE EXCLUSIVEMENT PAR LE FABRICANT, SON AGENT DE SERVICE OU TOUTE PERSONNE COMPÉTENTE AFIN D'ÉVITER TOUT DANGER. **POUR USAGE À L'INTÉRIEUR SEULEMENT.**

ATTENTION! LA SOURCE DE LUMIÈRE DE CETTE LAMPE N'EST PAS REMPLAÇABLE; LORSQUE LA SOURCE DE LUMIÈRE ARRIVE À SA FIN DE VIE UTILE, LA LAMPE AU COMPLET DOIT ÊTRE REMPLACÉE.

ATTENTION! Toute modification ou tout changement apporté au produit, lorsque non reconnu expressément par OttLite Technologies, annule la responsabilité d'OttLite en ce qui a trait au bon fonctionnement du produit.

SECTION 15 DES RÈGLEMENTS DE LA FCC

Remarque : Ce matériel a été testé et a été déclaré conforme aux limites en vigueur concernant les équipements numériques de catégorie B, en vertu du paragraphe 15 de la réglementation FCC. Ces limites visent à assurer une protection raisonnable contre tout brouillage nuisible dans une installation résidentielle. Ce matériel produit, consomme et peut émettre une énergie de radiofréquence et, s'il n'est pas installé et utilisé conformément aux directives qui l'accompagnent, il peut entraîner un brouillage nuisible des communications radio. Cependant, nous ne garantissons pas l'absence de brouillage dans une installation en particulier. Si, après avoir effectué

une vérification en mettant l'appareil hors tension puis sous tension, l'utilisateur s'aperçoit que ce matériel provoque un brouillage nuisible à la réception des signaux de radio ou de télévision, il lui faudra essayer de corriger ce brouillage en prenant une ou plusieurs des mesures ci-dessous :

- Réorienter ou repositionner l'antenne de réception.
- Augmenter la distance entre l'appareil et le récepteur.
- Brancher le matériel dans une prise électrique située sur un circuit différent de celui du récepteur.
- Consulter le distributeur ou un technicien radio/télévision expérimenté pour obtenir de l'aide.

Des changements ou modifications qui ne sont pas expressément approuvés par la partie responsable de la conformité pourraient annuler l'autorité de l'utilisateur de faire fonctionner l'équipement.

Cet appareil est conforme aux exigences de la Section 15 des règles de la Commission fédérale des communications (FCC). Son utilisation est assujettie aux deux conditions suivantes :

- Cet appareil ne doit pas causer d'interférences nuisibles
- Cet appareil doit accepter toute interférence reçue, y compris les interférences pouvant entraîner son dysfonctionnement.

DÉCLARATION DE LA FCC SUR L'EXPOSITION AUX RADIATIONS :

Pour maintenir la conformité aux directives d'exposition RF de la FCC, placer le produit à au moins 20 cm des personnes à proximité.

IC CANADA

L'émetteur/récepteur exempt de licence contenu dans le présent appareil est conforme aux CNR d'Innovation, Sciences et Développement économique Canada applicables aux appareils radio exempts de licence. L'exploitation est autorisée aux deux conditions suivantes :

- L'appareil ne doit pas produire de brouillage;
- L'appareil doit accepter tout brouillage radioélectrique subi, même si le brouillage est susceptible d'en compromettre le fonctionnement.

CAN RSS-216/CNR-216

CAN ICES-005 (B)/NMB-005 (B)

FICHE TECHNIQUE DE L'ADAPTATEUR D'ALIMENTATION :

Entrée : CA 100-240V, 50/60 Hz, 1,2A

Sortie : 12V CC, 2,5A avec prise mâle CC

CARACTÉRISTIQUES TECHNIQUES DU CHARGEUR Qi :

Sortie : jusqu'à 5 watts selon l'appareil

CETTE LAMPE COMPREND un port de sortie USB (L) de 5V-2,1A situé au bas arrière de la lampe. Le port USB peut charger des éléments tels que des tablettes, des téléphones cellulaires, etc.

Le symbole « Qi » est une marque de commerce du Wireless Power Consortium.