



MC-50BT / MC-60BT

Wireless Headphones
with Wide-Band Active Noise Cancelling

QUICK START GUIDE



EN

ES

FR

DE

Important Safety Instructions – **EN**

1. Read, follow, and keep these instructions. Heed all warnings.
2. Do not use in or near dangerous environments. This includes driving, cycling, walking, jogging and other areas where traffic is present and accidents could occur.
3. Keep this product and its accessories out of reach of children. Handling or use by children may pose a risk of death or serious injury. Contains small parts and cords that may pose a risk of choking or strangulation.
4. Set the volume level of the audio device to a minimum, and then, after connecting the earphones, adjust the volume gradually. Sudden exposure to loud noises could cause hearing damage.
5. Keep headphones clean. To clean the headphones, wash outside with a mild detergent solution.
6. Do not attempt to modify this product. Doing so could result in personal injury and/or product failure.
7. Do not immerse in water, such as while taking a shower, bath, or washing your face. Otherwise, sound deterioration or failures may result.
8. Do not use while sleeping as accidents may result.
9. Use a slow twisting motion to remove the earphones. Never pull on the earphone cord.
10. Stop using the earphones immediately if they are causing great discomfort, irritation, rash, discharge, or any other uncomfortable reaction.
11. If you are currently receiving ear treatment, consult your physician before using this device.
12. Operating Temperature: -10° -+50° C // 14- 122° F
 Charging Temperature: 0° -+45° C // 32-113° F
 Storage Temperature: -20° -+60° C // -4-140° F

13. This device complies with Part 15 of the FCC Rules [and contains license-exempt transmitter(s)/receiver(s) that comply with Innovation, Science and Economic Development Canada's license-exempt RSS standard(s)]. Operation is subject to the following two conditions:
 - (1) This device may not cause harmful interference, and
 - (2) This device must accept any interference received, including interference that may cause undesired operation of the device.

L'émetteur/récepteur exempt de licence contenu dans le présent appareil est conforme aux CNR d'Innovation, Sciences et Développement économique Canada applicables aux appareils radio exempts de licence. L'exploitation est autorisée aux deux conditions suivantes:

- (1) L'appareil ne doit pas produire de brouillage, et
- (2) L'appareil doit accepter tout brouillage radioélectrique subi, même si le brouillage est susceptible d'en compromettre le fonctionnement.

14. This equipment complies with FCC and ICSED radiation exposure limits set forth for an uncontrolled environment. In case this equipment has to subject to FCC/IC SAR (Specific Absorption Rate) exposure test, this equipment is designed to meet the requirements for exposure to radio waves established by the FCC and ICSED. These requirements set a SAR limit of 1.6 W/kg averaged over one gram of tissue. The highest SAR value reported under this standard during product certification for use when properly worn on the body or on the head, with no separation. To meet RF exposure guidelines and reduce exposure to RF energy during the operation, this equipment should be positioned at least this distance away from the head.

15. **NOTE:** This equipment has been tested and found to comply with the limits for a Class B digital device, pursuant to part 15 of the FCC Rules. These limits are designed to provide reasonable protection against harmful interference in a residential installation. This equipment generates, uses, and can radiate radio frequency energy and, if not installed and used in accordance with the instructions, may cause harmful interference to radio communications. However, there is no guarantee that interference will not occur in a particular installation. If this equipment does cause harmful interference to radio or television reception, which can be determined by turning the equipment off and on, the user is encouraged to try to correct the interference by one or more of the following measures:

- Reorient or relocate the receiving antenna.
- Increase the separation between the equipment and the receiver.
- Connect the equipment into an outlet on a circuit different from that to which the receiver is connected.
- Consult the dealer or an experienced radio/TV technician for help.

CAUTION: Changes or modifications to this device not expressly approved by LOUD Audio, LLC, could void the user's authority to operate the equipment under FCC rules.

Canada ICES-003(B)/NMB-003(B)

16. RF Power: ≤20dBm
 Bluetooth frequency range: 2400-2483.5 MHz
17. Exposure to extremely high noise levels may cause permanent hearing loss. Individuals vary considerably in susceptibility to noise-induced hearing loss, but nearly everyone will lose some hearing if exposed to sufficiently intense noise for a period of time. The U.S. Government's Occupational Safety and Health Administration (OSHA) has specified the permissible noise level exposures shown in the chart. According to OSHA, any exposure in excess of these permissible limits could result in some hearing loss.

Duration, per day in hours	Sound Level
8	90 dB
6	92 dB
4	95 dB
3	97 dB
2	100 dB
1.5	102 dB
1	105 dB
0.5	110 dB
0.25 or less	115 dB



High sound pressure. Hearing damage risk.
 Do not listen at high volume levels for long periods.

WARNING — The battery (battery or batteries or battery pack) shall not be exposed to excessive heat such as sunshine, fire or the like.

CAUTION — Danger of explosion if battery is incorrectly replaced. Replace only with the same or equivalent type.

CAUTION — A battery subjected to extremely low air pressure may result in an explosion or the leakage of flammable liquid or gas.

⚡ NOTE ON STATIC ELECTRICITY ⚡

Static electricity accumulated in the body may cause mild tingling in your ears. To minimize the effect, wear clothes made from natural materials.



Correct disposal of this product: This symbol indicates that this product should not be disposed of with your household waste, according to the WEEE directive (2012/19/EU) and your national law. This product should be handed over to an authorized collection site for recycling waste electrical and electronic equipment (EEE). Improper handling of this type of waste could have a possible negative impact on the environment and human health due to potentially hazardous substances that are generally associated with EEE. At the same time, your cooperation in the correct disposal of this product will contribute to the effective usage of natural resources. For more information about where you can drop off your waste equipment for recycling, please contact your local city office, waste authority, or your household waste disposal service.

Instrucciones Importantes de Seguridad – ES

1. Lea, cumpla y conserve estas instrucciones. Preste atención a todas las advertencias.
2. No use este aparato en o cerca de entornos peligrosos. Esto incluye mientras conduce, va en bicicleta, andando, corriendo y en otros entornos con tráfico en los que se puedan producir accidentes.
3. Mantenga este aparato y sus accesorios fuera del alcance de los niños. Lo contrario puede suponer un riesgo de accidentes mortales o muy graves. Este aparato contiene piezas pequeñas y cables que pueden suponer un riesgo de asfixia.
4. Ajuste al mínimo el nivel de volumen del dispositivo audio conectado y después, tras conectar los auriculares, ajuste el volumen gradualmente. Una exposición brusca a sonidos muy potentes puede producir daños auditivos (sordera).
5. Mantenga limpios los tapones y auriculares usando un trapo humedecido en agua jabonosa.
6. No trate de modificar este aparato. El hacerlo puede dar lugar a daños personales y/o fallos en el aparato.
7. No sumerja estos auriculares, como al darse una ducha, baño o lavarse. El no tener en cuenta esta advertencia puede dar lugar a fallos o averías.
8. No use este aparato mientras duerme de cara a evitar accidentes.
9. Extraiga los tapones tirando con un suave giro. Nunca tire del cable de los auriculares.
10. Deje de usar los auriculares de inmediato si le producen molestias, irritaciones, pinchazos, descargas u otra reacción adversa.
11. Si está recibiendo cualquier tipo de tratamiento en el oído, consulte a su médico antes de usar este aparato.
12. Temperatura de funcionamiento: -10°C // 14°C - 122°F
Temperatura de cargando: 0°C // 32°C - 113°F
Temperatura de almacenamiento: -20°C // -4°C - 140°F
13. Se ha verificado que esta unidad de acuerdo a la sección 15 de las normativas FCC, y un emisor(es)/receptor(es) sin necesidad de licencia que cumple con la RSS(es) canadiense Innovation, Science and Economic Development de dispositivos sin necesidad de licencia. Su funcionamiento está sujeto a las dos condiciones siguientes:
(1) Este dispositivo no debe producir interferencias molestas, y
(2) Este dispositivo debe aceptar cualquier interferencia recibida, incluyendo aquellas que puedan producir un funcionamiento no deseado.
14. Este aparato cumple con los límites de exposición a radiaciones FCC e ISED establecidas para entornos no controlados. Si este aparato debe ser sometido a un test de exposición SAR (ratio específico de absorción) FCC/IC, es nuestra obligación indicar que este equipo ha sido diseñado para cumplir con los requerimientos de exposición a ondas de radio establecidos por el FCC e ISED. Estos requerimientos fijan un límite SAR de 1.6 W/kg medido sobre un gramo de tejido. Ese ha sido el valor SAR máximo comprobado bajo este estándar durante la certificación de este producto para su uso colocado correctamente en contacto con el cuerpo o la cabeza. Para cumplir con las recomendaciones en cuanto a exposición a RF y reducir la exposición a energía de RF durante su funcionamiento, coloque este aparato al menos con la separación con respecto a la cabeza indicada en el manual.
15. **NOTA:** Se ha verificado que esta unidad cumple con los límites de los aparatos digitales de clase B, de acuerdo a la sección 15 de las normativas FCC. Estos límites han sido diseñados para ofrecer una protección razonable contra las interferencias molestas que se pueden producir cuando se usa este aparato en un entorno no-profesional. Este aparato genera, utiliza y puede irradiar energía de radiofrecuencia y, si no es instalado y usado de acuerdo al manual de instrucciones, puede producir interferencias molestas en las comunicaciones de radio. No obstante, no existen garantías de que no se produzca interferencias en una instalación concreta. Si este aparato produce interferencias molestas en la recepción de radio o TV (lo cual puede ser determinado fácilmente apagando y encendiendo este aparato), el usuario será el responsable de tratar de corregir dichas interferencias adoptando una o más de las medidas siguientes:
 - Reorientar o reubicar la antena receptora.
 - Aumentar la separación entre este aparato y el receptor.
 - Conectar este aparato a una salida o circuito distinto al que esté conectado el receptor.
 - Solicitar ayuda adicional al distribuidor o a un técnico especialista en radio/TV.

Duración diaria en horas	Nivel de sonido
8	90 dB
6	92 dB
4	95 dB
3	97 dB
2	100 dB
1,5	102 dB
1	105 dB
0,5	110 dB
0,25 o menos	115 dB

CAUTION: Cambios o modificaciones a este dispositivo no aprobadas expresamente por LOUD Audio, LLC. pueden anular la autoridad del usuario para operar este equipo bajo las reglas de la FCC.

Canada ICES-003(B)/NMB-003(B)

16. Potencia de RF: $\leq 20\text{dBm}$
Rango de frecuencia Bluetooth: 2400-2483.5 MHz
17. La exposición a niveles de ruido extremadamente altos puede causar problemas de sordera crónica. La susceptibilidad a esta pérdida de audición inducida por el ruido varía considerablemente de una persona a otra, pero casi cualquier persona tendrá una cierta pérdida de audición al quedar expuestos a un ruido intenso durante un determinado periodo de tiempo. El Departamento de Salud y Seguridad en el Trabajo de Estados Unidos (OSHA, por sus siglas en inglés) ha establecido unos niveles de ruido permisibles que aparecen en la siguiente tabla. De acuerdo a la OSHA, cualquier exposición que sobrepase estos límites permisibles puede dar lugar a un problema de sordera.



Presión sonora elevada. Riesgo de daños auditivos. No escuche la señal audio a niveles de volumen excesivo durante periodos prolongados.

ATENCIÓN — Si batería queda expuesta a una presión de aire extremadamente baja se puede producir una explosión o una fuga del líquido o gas inflamable que contiene.

PRECAUCIÓN — La pila (pila o bloque de pilas) nunca debe quedar expuesto a niveles de calor excesivos, como por ejemplo expuesto a la luz solar directa, a una llama o similares.

NOTA RELATIVA A LA ELECTRICIDAD ESTÁTICA

La electricidad estática acumulada en el cuerpo puede producir un leve hormigueo en sus oídos. Para reducir este efecto, use prendas fabricadas con tejidos naturales.

ATENCIÓN — Existe el riesgo de explosión en caso de una sustitución incorrecta de la pila. Sustituya esta pila únicamente por otra idéntica o de tipo equivalente.



Forma correcta de eliminar este aparato: Este símbolo indica que este producto no puede ser eliminado junto con la basura orgánica, de acuerdo a lo indicado en la Directiva de Residuos de Aparatos Eléctricos y Electrónicos (2012/19/EU) y a la legislación vigente de su país. Este producto debe ser entregado en uno de los "puntos limpios" autorizados para su reciclaje. La eliminación inadecuada de este tipo de residuos puede tener un impacto negativo en el medio ambiente y la salud humana debido a las sustancias potencialmente peligrosas asociadas generalmente con este tipo de aparatos. Al mismo tiempo, su cooperación a la hora de eliminar adecuadamente este producto contribuirá a un uso más eficaz de los recursos naturales. Para más información acerca de la correcta eliminación de este tipo de aparatos, póngase en contacto con el Ayuntamiento de su ciudad, empresa local de recogida de basuras o con uno de los "puntos limpios" autorizados.

Consignes de sécurité importantes – **FR**

1. Lisez, appliquez et conservez ces instructions. Tenez compte de tous les avertissements.
2. Ne pas utiliser dans ou à proximité d'un environnement dangereux. Cela inclut les zones où la conduite, le cyclisme, la marche, la course sont pratiqués et tout autre endroit où du trafic a lieu et où un accident peut se produire.
3. Conservez ce produit et ses accessoires hors de la portée des enfants. La manipulation ou l'utilisation par des enfants peuvent causer la mort ou des blessures sérieuses. Contient des petites pièces et des cordons pouvant poser un risque de suffocation ou de strangulation.
4. Réglez le volume de l'appareil au minimum puis, après connexion des écouteurs, augmentez-le progressivement. Une exposition soudaine à des bruits importants peut endommager votre audition.
5. Gardez vos écouteurs propres. Pour les nettoyer, utilisez une solution détergente douce.
6. N'essayez pas de modifier ce produit. Cela pourrait provoquer des blessure et/ou endommager le produit.
7. N'immergez pas le produit dans l'eau, par exemple en prenant une douche ou un bain. Cela peut détériorer le son ou causer des malfunctions.
8. Ne pas utiliser en dormant pour éviter tout accident.
9. Retirez les écouteurs en les tournant lentement. Ne tirez jamais sur les cordons.
10. Retirez les écouteurs immédiatement si une gêne importante, une irritation, des rougeurs, un écoulement ou toute autre réaction inconfortable se produit.
11. Si vous suivez un traitement auriculaire, consultez votre médecin avant d'utiliser ce produit.
12. Température de fonctionnement: -10°-+50° C // 14-122° F
Température de mise en charge: 0°-+45° C // 32-113° F
Température de stockage: -20°-+60° C // -4-140° F
13. L'émetteur/récepteur exempt de licence contenu dans le présent appareil est conforme aux CNR d'Innovation, Sciences et Développement économique Canada applicables aux appareils radio exempts de licence. L'exploitation est autorisée aux deux conditions suivantes:
(1) L'appareil ne doit pas produire de brouillage, et
(2) L'appareil doit accepter tout brouillage radioélectrique subi, même si le brouillage est susceptible d'en compromettre le fonctionnement.
14. Ce matériel est conforme aux limites d'exposition aux radiations de la FCC et de l'ISED pour un environnement non contrôlé. Si ce matériel doit être soumis à un test de DAS (Débit d'Absorption Spécifique) de la FCC/IC, il est conçu pour être conforme aux normes sur l'exposition aux ondes radio établies par la FCC et l'ISED. Ces normes définissent une valeur maximale du DAS d'1,6 W/kg en moyenne par gramme de tissu. La valeur de DAS la plus élevée enregistrée pour cette norme dans le cadre de l'homologation lors de l'essai sur le corps ou la tête, sans séparation. Afin d'être conforme aux directives sur l'exposition aux fréquences radio et de réduire l'énergie radio durant son fonctionnement, le matériel doit être positionné au moins à cette distance de la tête.
15. **REMARQUE :** Cet appareil répond aux normes sur les équipements numériques de Classe B, alinéa 15 des lois fédérales. Ces normes présentent une protection raisonnable contre les interférences en environnement résidentiel. Cet appareil génère, utilise, et peut émettre des fréquences radio et, s'il n'est pas installé correctement selon les instructions, peut causer des interférences nuisibles aux communications radio. Ceci dit, il n'y a aucune garantie que les interférences n'apparaîtront jamais dans une installation particulière. Si cet équipement cause des interférences aux réceptions radio ou télévisuelles, ce qui peut être déterminé en plaçant l'appareil sous/hors tension, essayez d'éviter les interférences en suivant l'une de ces mesures :
 - Réorienter ou déplacer l'antenne de réception.
 - Éloignez l'appareil du récepteur perturbé.
 - Connectez l'appareil à une ligne secteur différente de celle du récepteur.
 - Consultez un revendeur ou un technicien radio/TV.


Durée, en heures par jour	Niveau sonore
8	90 dB
6	92 dB
4	95 dB
3	97 dB
2	100 dB
1,5	102 dB
1	105 dB
0,5	110 dB
0,25 ou moins	115 dB

MISE EN GARDE : Les modifications apportées à cet appareil sans l'accord de LOUD Audio, LLC, annulent votre droit à utiliser cet appareil (selon les législations fédérales).

Canada ICES-003(B)/NMB-003(B)

16. Puissance du RF: ≤20dBm
Plage de fréquences Bluetooth : 2400-2483,5 MHz

17. L'exposition à des niveaux de bruit très élevés peut entraîner une perte permanente de l'ouïe. La sensibilité à ces dommages varie d'un individu à l'autre, mais tout le monde est appelé à des dommages auditifs extrêmes en présence de niveaux sonores élevés. L'Administration de la Sécurité et de la Santé (OSHA) du Gouvernement des États-Unis a publié les niveaux de bruit indiqués dans le tableau ci-dessous. Selon l'OSHA, toute exposition au-delà de ces limites entraîne des dommages auditifs.


 Pression sonore élevée. Risques de dommages causés à l'audition. N'écoutez jamais de sons à volume élevé pendant de longues périodes.

ATENCIÓN — Une batterie soumise à une pression atmosphérique extrêmement basse peut présenter des risques d'explosion ou de fuite de liquide ou gaz inflammable.

AVERTISSEMENT — La batterie (batterie ou batteries ou bloc-batterie) ne doit pas être exposée à une chaleur excessive telle que les rayons du soleil, le feu ou assimilés.

REMARQUE SUR L'ÉLECTRICITÉ STATIQUE
L'électricité statique accumulée dans le corps peut provoquer de légers picotements dans vos oreilles. Pour minimiser cet effet, portez des vêtements en matériaux naturels.

ATTENTION — Risque d'explosion si la batterie n'est pas remplacée correctement. Remplacez-la uniquement par une batterie de même type.

 Mise au rebut appropriée de ce produit: Ce symbole indique qu'en accord avec la directive WEEE (2012/19/EU) et les lois en vigueur dans votre pays, ce produit ne doit pas être jeté avec les déchets ménagers. Ce produit doit être déposé dans un point de collecte agréé pour le recyclage des déchets d'équipements électriques et électroniques (EEE). Une mauvaise manipulation de ce type de déchets pourrait avoir un impact négatif sur l'environnement et la santé à cause des substances potentiellement dangereuses généralement associées à ces équipements. En même temps, votre coopération dans la mise au rebut de ce produit contribue à l'utilisation efficace des ressources naturelles. Pour plus d'informations sur l'endroit où vous pouvez déposer vos déchets d'équipements pour le recyclage, veuillez contacter votre mairie ou votre centre local de collecte des déchets.

Wichtige Sicherheitshinweise –

1. Anleitungen lesen, befolgen und aufbewahren. Warnhinweise beachten.
2. Nicht in gefährlichen Situationen verwenden, zum Beispiel beim Auto/Rad fahren, Laufen, Joggen und anderen Verkehrssituationen, die zu Unfällen führen können.
3. Produkt und Zubehör von Kindern fernhalten, da sie sich ernsthaft oder tödlich verletzen könnten. Es besteht Erstickungsgefahr durch Kleinteile und Kabel.
4. Lautstärke des Audiogeräts ganz zurückdrehen und erst nach Anschluss der Ohrhörer langsam aufdrehen. Plötzliche, laute Geräusche können Hörschäden verursachen.
5. Kopfhörer sauber halten und regelmäßig mit mildem Reinigungsmittel abwischen.
6. Produkt nicht modifizieren, da dies zu Verletzungen und/oder Betriebsstörungen führen könnte.
7. Ohrhörer nicht beim Duschen, Baden, Gesichtwaschen oder anderen Gelegenheiten ins Wasser tauchen, um verminderte Klangqualität oder Betriebsstörungen zu vermeiden.
8. Nicht beim Schlafen tragen, um Unfälle zu vermeiden.
9. Ohrhörer mit einer langsamen Drehbewegung entfernen. Nicht am Kabel ziehen.
10. Ohrhörer sofort abnehmen, wenn sie starke Beschwerden, Reizungen, Hautausschläge, Absonderungen oder andere unangenehme Reaktionen verursachen.
11. Erlaubnis zur Nutzung der Ohrhörer einholen, wenn man aktuell bei einem Ohrenarzt in Behandlung ist.
12. Betriebstemperatur: -10° -+50° C // 14-122° F
Aufladentemperatur: 0° -+45° C // 32-113° F
Lagertemperatur: -20° -+60° C // -4-140° F

13. Dieses Gerät wurde getestet und entspricht den Einschränkungen Part 15 der FCC Vorschriften, und enthält lizenzbefreite Sender/Empfänger, die dem lizenzbefreiten RSS von Innovation, Science and Economic Development Canada entsprechen. Der Betrieb unterliegt folgenden zwei Bedingungen:
 - (1) Dieses Gerät darf keine schädlichen Interferenzen erzeugen und
 - (2) Dieses Gerät muss empfangene Interferenzen verkräften können, einschließlich Störungen, die möglicherweise den Betrieb auf unerwünschte Weise beeinflussen.

14. Dieses Gerät entspricht den FCC- und ISED-Grenzwerten für die Strahlenbelastung, die für eine unkontrollierte Umgebung festgelegt wurden. Für den Fall, dass dieses Gerät einem FCC/IC SAR (Specific Absorption Rate)-Test unterzogen werden muss, ist dieses Gerät so konstruiert, dass es die von der FCC und ISED festgelegten Anforderungen für die Belastung durch Funkwellen erfüllt. Diese Anforderungen legen einen SAR-Grenzwert von 1,6 W/kg, gemittelt über ein Gramm Gewebe, fest. Der höchste SAR-Wert, der im Rahmen dieser Norm bei der Produktzertifizierung für die Verwendung bei ordnungsgemäßem Tragen am Körper oder am Kopf ohne Trennung angegeben wurde. Um die RF-Expositionsrichtlinien zu erfüllen und die Exposition gegenüber RF-Energie während des Betriebs zu reduzieren, sollte dieses Gerät mindestens in diesem Abstand vom Kopf getragen werden.

15. **HINWEIS:** Dieses Gerät wurde getestet und entspricht den Einschränkungen für Class B Digitalgeräte, gemäß Part 15 der FCC Vorschriften. Diese Einschränkungen sollen angemessenen Schutz vor schädlichen Interferenzen bei der Installation in Wohngebieten bieten. Dieses Gerät erzeugt, verwendet und kann Rundfunkfrequenz-Energie ausstrahlen und kann, wenn es nicht gemäß den Anleitungen installiert und betrieben wird, schädliche Interferenzen bei der Rundfunkkommunikation erzeugen. Es gibt allerdings keine Garantien, dass bei einer bestimmten Installation keine Interferenzen auftreten. Wenn dieses Gerät schädliche Interferenzen beim Radio oder TV-Empfang verursacht, was sich durch Aus- und Einschalten des Geräts feststellen lässt, sollte der Anwender versuchen, die Interferenzen durch eine oder mehrere der folgenden Maßnahmen zu beseitigen:

- Die Empfangsantenne neu ausrichten oder neu positionieren.
- Die Entfernung zwischen Gerät und Empfänger erhöhen.
- Das Gerät an die Steckdose eines anderen Stromkreises als den des Empfängers anschließen.
- Einen Fachhändler oder erfahrenen Radio-/TV-Techniker um Hilfe bitten.

VORSICHT: Änderungen oder Modifikationen an diesem Gerät, die von AUDIO ADU, LLC nicht ausdrücklich genehmigt sind, können zum Verlust der Betriebserlaubnis gemäß den FCC Vorschriften führen.

Canada ICES-003(B)/NMB-003(B)

16. RF-Leistung: $\approx 20\text{dBm}$
Bluetooth Frequenzbereich: 2400-2483.5 MHz
17. Extrem hohe Geräuschpegel können zu dauerhaftem Gehörverlust führen. Lärmbedingter Gehörverlust tritt von Person zu Person unterschiedlich schnell ein, aber fast jeder wird einen Teil seines Gehörs verlieren, wenn er über einen Zeitraum ausreichend hohen Lärmpegeln ausgesetzt ist. Die Occupational Safety and Health Administration (OSHA) der US-Regierung hat den zulässigen Geräuschpegel in der folgenden Tabelle festgelegt. Nach Meinung der OSHA können alle Lärmpegel, die diese zulässigen Grenzen überschreiten, zu Gehörverlust führen.

Nutzung pro Tag in Stunden	Schallpegel
8	90 dB
6	92 dB
4	95 dB
3	97 dB
2	100 dB
1,5	102 dB
1	105 dB
0,5	110 dB
0,25 oder weniger	115 dB



Hoher Schalldruck. Gefahr von Hörschäden. Hören Sie nicht über längere Zeiträume mit hoher Lautstärke.

ACHTUNG – Die Batterie (Batterien oder Akkus) darf keiner übermäßigen Hitze wie Sonnenlicht, Feuer oder Ähnlichem ausgesetzt werden.

VORSICHT – Wenn die Batterie nicht korrekt ersetzt wird, besteht Explosionsgefahr. Verwenden Sie als Ersatz nur den gleichen oder einen gleichwertigen Batterytyp.

HINWEIS ZU STATISCHER ELEKTRIZITÄT

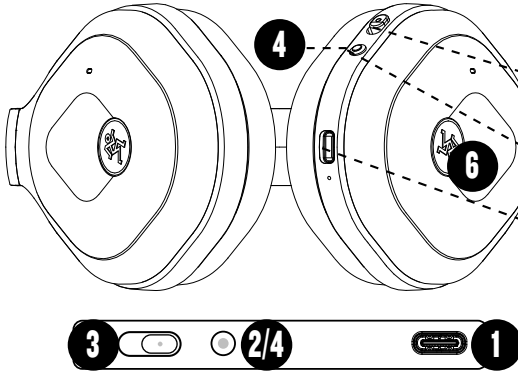
Statische Elektrizität kann sich im Körper ansammeln und Kribbeln in den Ohren verursachen. Tragen Sie Kleidung aus Naturfasern, um diesen Effekt zu verringern.

VORSICHT – Bei einer Batterie, die extrem niedrigen Luftdruck ausgesetzt ist, besteht die Gefahr einer Explosion oder des Ausretrens von entflammenden Flüssigkeiten oder Gasen.

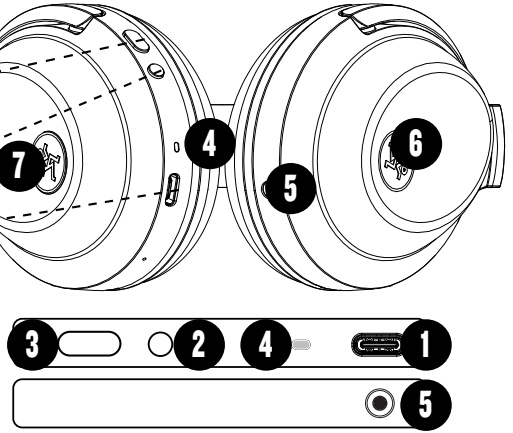


Korrekte Entsorgung dieses Produkts: Diese Symbol weist darauf hin, dass das Produkt entsprechend den WEEE Richtlinien (2012/19/EU) und den Landesgesetzen nicht im Hausmüll entsorgt werden darf. Dieses Produkt sollte einer autorisierten Sammelstelle zum Recyceln von unbrauchbaren elektronischen und elektronischen Geräten (EEE) übergeben werden. Unsachgemäßer Umgang mit dieser Abfallart könnte aufgrund der in EEE enthaltenen gefährlichen Substanzen negative Auswirkungen auf die Umwelt und menschliche Gesundheit haben. Gleichzeitig tragen Sie durch Ihre Teilnahme an der korrekten Entsorgung dieses Produkts zu einer effektiven Nutzung natürlicher Ressourcen bei. Weitere Informationen zu Annahmestellen, die unbrauchbare Geräte recyceln, erhalten Sie bei der örtlichen Stadtverwaltung, dem Entsorgungsträger oder der Müllfabrik.

MC-50BT



MC-60BT



Descriptions – EN

- USB C Connector** This connector is used for charging the unit.
- Power / Bluetooth** The power button turns the MC-50BT and MC-60BT on and off. Press and hold to pair with a Bluetooth device when powering on. **[MC-50BT]** Double-tap to enter ambient mode.
- ANC** Turns the ANC on and off. **[MC-60BT]** Press to filter through ANC, Ambient & Off modes.
- Status LED** This LED indicates the status of the unit, including power, battery level, device pairing and more.
- 1/8" Input Jack [MC-60BT]** This jack allows for a wired connection.
- Right Earcup** Swipe, tap and/or hold the right earcup to pause/play, answer/end phone calls, go the previous/next track, raise/lower the volume and more.
- Left Earcup [MC-60BT]** Place the left earcup on the included charging pad for wireless charging. When the headset is charging, it automatically shuts down. **Note:** The MC-60BT headset cannot be used with the Aux in when charging.

Descripciones – ES

- Conector USB C** Este conector se usa para la carga de la batería de la unidad.
- Corriente / Bluetooth** El botón le permite encender y apagar el MC-50BT y MC-60BT. Manténgalo pulsado para conseguir la sincronización con un dispositivo Bluetooth durante el encendido. **[MC-50BT]** Haga una doble pulsación para activar el modo de ambiente.
- ANC** Le permite encender y apagar el ANC. **[MC-60BT]** Púlselo para filtrar la señal a través de los modos ANC, Ambiente y Off.
- Piloto LED de estado** Este LED indica el estado de la unidad, incluyendo power, el nivel de la batería, pareamiento del dispositivo y más.
- Toma de entrada de 3,5 mm [MC-60BT]** Esta toma permite la conexión con cable.
- Casco derecho** Deslice, pulse y/o mantenga pulsado el casco derecho para activar la pausa/reproducir, contestar/finalizar llamadas, ir a la pista anterior/siguiente, aumentar/reducir el volumen y más.
- Casco izquierdo [MC-60BT]** Coloque el casco izquierdo sobre la unidad de carga incluida para una recarga inalámbrica. Cuando el auricular se está cargando, se apaga automáticamente. **Nota:** los auriculares MC-60BT no se pueden usar con la entrada auxiliar durante la carga.

Descriptif – FR

- Connecteur USB C** Permet de charger l'appareil.
- Power / Bluetooth** L'bouton permet de mettre le MC-50BT et MC-60BT sous/hors tension. Maintenez enfoncé pour appairer un appareil Bluetooth lors de la mise sous tension. **[MC-50BT]** Touchez deux fois pour activer le mode ambiant.
- ANC** Permet de mettre ANC sous/hors tension. **[MC-60BT]** Appuyez pour alterner entre les modes ANC, Ambiant ou Off (désactivé).
- LED d'état** Cette LED indique l'état de l'appareil : power, autonomie de la batterie, appairage et plus encore.
- Entrée minijack [MC-60BT]** Permet une connexion filaire.
- Écouteur de droite** Faites glisser votre doigt, touchez et/ou maintenez une pression sur l'écouteur de droite pour, entre autres, lire/mettre en pause, répondre à un appel/raccrocher, revenir au morceau précédent/passer au morceau suivant ou monter/diminuer le volume.
- Écouteur de gauche [MC-60BT]** Placez cet écouteur sur la plaque de chargement pour recharger sans fil. Lorsque le casque est en charge, il s'éteint automatiquement. **Remarque :** Le casque MC-60BT ne peut pas être utilisé avec l'entrée auxiliaire lors de la charge.

Beschreibungen – DE

- USB C-Port** Dieser Anschluss dient zum Laden des Geräts.
- Netzschalter / Bluetooth** Mit dem Netzschalter wird der MC-50BT und MC-60BT ein- und ausgeschaltet. Halten Sie die Taste gedrückt, um den MC-50BT beim Einschalten mit einem Bluetooth-Gerät zu verbinden. **[MC-50BT]** Doppelklicken zum Wechseln in den Ambient-Modus.
- ANC** Schaltet den ANC ein/aus. **[MC-60BT]** Taste drücken, um zu den ANC-, Ambient- & Off-Modi zu wechseln.
- Status-LED** Diese LED zeigt den Status des Geräts an, einschließlich power, Batteriebestand, Gerätekopplung und mehr.
- 3,5 mm Eingangsbuchse [MC-60BT]** Zum Herstellen einer Kabelverbindung.
- Rechte Ohrmuschel** Swipen, tippen und/oder halten Sie die rechte Ohrmuschel, um auf Pause/Play zu schalten, Anrufe zu beantworten/beenden, zum vorigen/nächsten Track zu springen, die Lautstärke zu erhöhen/verringern und mehr.
- Linke Ohrmuschel [MC-60BT]** Legen Sie die linke Ohrmuschel auf die mitgelieferte Ladestation, um den MC-60BT drahtlos zu laden. Wenn das Headset aufgeladen wird, schaltet es sich automatisch aus. **Hinweis:** Das Headset MC-60BT kann beim Aufladen nicht mit dem Aux-Eingang verwendet werden.



2* TAPS
Pause/Play • Answer/End Calls

PULSACIONES
Pausa/Reproducción • Contestar/finalizar llamadas

APPUYER
Pause/Lecture • Répondre à un appel/Raccrocher

TIPPEN
Pause/Play • Anrufe annehmen/beenden

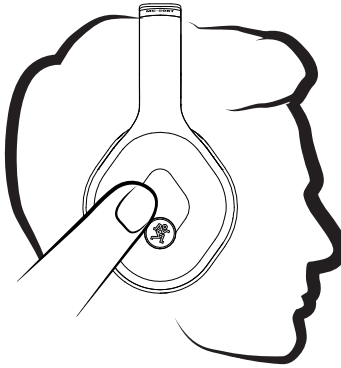


3S HOLD
Voice Assistant

MANTENER PULSADO 3 seg
Asistente de voz

MAINTENIR 3 S
Assistance vocale

3S HALTEN
Sprachassistent



[MC-50BT]
PALM RIGHT EARCUP
Momentary Ambient Mode

COLOCAR LA PALMA EN EL AURICULAR DERECHO
Modo de ambiente momentáneo

MAIN SUR L'ÉCOUTEUR DE DROITE
Mode ambient momentané

HANDFLÄCHE AUF RECHTE OHRMUSCHEL
Kurzzeitiger Ambient-Modus

SWIPE UP
Volume Up

DESILIZAR HACIA ARRIBA
Aumentar volumen

GLISSER VERS LE HAUT
Monter le volume

SWIPE AUFWÄRTS
Lauter

SWIPE FORWARD
Next Track

DESILIZAR HACIA DELANTE
Siguiente pista

GLISSER VERS L'AVANT
Morceau suivant

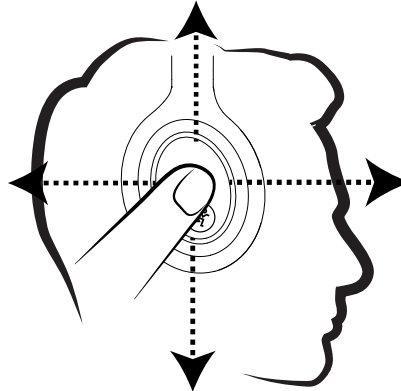
SWIPE VORWÄRTS
Nächster Track

SWIPE BACKWARDS
Previous Track

DESILIZAR HACIA ATRÁS
Pista anterior

GLISSER VERS L'ARRIÈRE
Morceau précédent

SWIPE ZURÜCK
Voriger Track



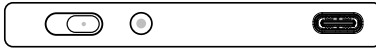
SWIPE DOWN = Volume Down

DESILIZAR HACIA ABAJO = Reducir volumen

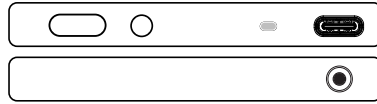
GLISSER VERS LE BAS = Baisser le volume

SWIPE ABWÄRTS = Leiser

MC-50BT



MC-60BT



Getting Started – EN

1. Read and understand the Important Safety Instructions on page 2.
2. Connect a smartphone, tablet or computer to the MC-50BT / MC-60BT via Bluetooth. The Bluetooth connection may disconnect when affected by electrostatic discharge (ESD) or electrical fast transients (EFT). If this occurs, manually reconnect the Bluetooth connection.
3. Your ears are important to us! Be careful of permanent hearing damage. Lower the volume on your device. Even intermediate levels may be painfully loud. Always turn the volume all the way down before connecting the headphones or doing anything new that may affect the headphone volume. Then turn it up slowly as you listen carefully.
4. Place the headphones over your ears. The power button is located on the left (MC-60BT) and right (MC-50BT) headphone.
5. Raise the volume on your device up to a comfortably loud listening level and enjoy!
6. Refer to the owner's manual for specific button functionality.

Puesta en Marcha – ES

1. Lea y tenga en cuenta las Instrucciones importantes de seguridad de la página 3.
2. Conecte un smartphone, tablet o ordenador al MC-50BT / MC-60BT via Bluetooth. En enlace Bluetooth puede desconectarse si se ve afectado por una descarga de electrostática (ESD) o transitorios eléctricos bruscos (EFT). En esos casos, reconecte manualmente el enlace Bluetooth.
3. ¡Sus oídos nos importan mucho! Evite una posible sordera crónica. Reduzca el volumen de su dispositivo. Incluso niveles medios pueden llegar a ser dolorosos. Reduzca siempre el volumen al mínimo antes de conectar los auriculares o hacer cualquier cosa que pueda afectar al volumen y después súbalo lentamente mientras escucha hasta llegar al nivel que quiera.
4. Colóquese los auriculares sobre sus oídos. El botón de encendido está situado en el auricular izquierdo (MC-60BT) y derecho (MC-50BT).
5. Suba el volumen del dispositivo emisor hasta llegar a un nivel cómo y disfrute!
6. Consulte el manual de instrucciones para saber la funcionalidad concreta del botón.

Mise en œuvre – FR

1. Lisez les instructions importantes sur la sécurité page 4 et assurez-vous de les avoir bien comprises.
2. Connectez un smartphone, tablette ou une l'ordinateur au MC-50BT / MC-60BT en Bluetooth. La connexion Bluetooth peut se déconnecter si elle est soumise à des décharges électrostatiques (DES) ou à des transitoires électriques rapides (TER). Si cela se produit, rétablissez la connexion Bluetooth manuellement.
3. Vos oreilles sont précieuses ! Faites attention aux dommages permanents de l'audition. Diminuez le volume de votre appareil. Même un niveau intermédiaire peut être dangereux. Mettez toujours le volume au minimum avant de connecter vos écouteurs ou d'agir d'une manière pouvant affecter le volume. Montez ensuite le volume progressivement.
4. Placez le casque sur vos oreilles. Le bouton de mise sous tension se trouve sur l'écouteur la gauche (MC-60BT) et de droite (MC-50BT).
5. Montez le volume de votre appareil jusqu'à un niveau d'écoute confortable et profitez de votre musique !
6. Consultez le mode d'emploi pour connaître les fonctions associées au bouton.

Erste Schritte – DE

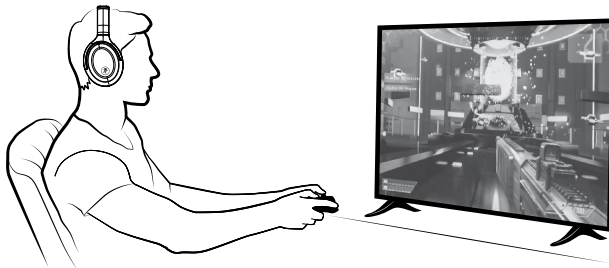
1. Lesen und beachten Sie die „Wichtigen Sicherheitshinweise“ auf Seite 5.
2. Verbinden Sie ein Smartphone, Tablet oder Computer über Bluetooth mit dem MC-50BT / MC-60BT. Die Bluetooth-Verbindung kann durch elektrostatische Entladung (ESD) oder schnelle transiente elektrische Störgrößen/Burst (EFT) unterbrochen werden. In diesem Fall müssen Sie die Bluetooth-Verbindung manuell wiederherstellen.
3. Ihre Ohren sind uns wichtig! Verringern Sie die Lautstärke am Gerät, um dauerhafte Hörschäden zu vermeiden. Sogar mittlere Pegel können schmerzhaft laut sein. Drehen Sie die Lautstärke immer ganz zurück, bevor Sie die Ohrhörer anschließen oder etwas Neues ausprobieren, das die Lautstärke beeinflussen könnte. Erhöhen Sie den Pegel dann langsam und vorsichtig.
4. Setzen Sie die Kopfhörer auf. Der Netzschalter befindet sich auf der links (MC-60BT) und rechten Ohrmuschel (MC-50BT).
5. Stellen Sie am Gerät einen angenehmen Lautstärkepegel ein und genießen Sie!
6. Die Funktion spezieller Tasten ist im Bedienungshandbuch.

Conference Call
Audioconferencia
Conférence téléphonique
Web-Konferenz



Traveling
Viaje
Voyage
Reisen

Walking / Running / Working Out
Andando / corriendo / trabajo
Marche / Course à pied / Entraînement
Walking / Running / Workout

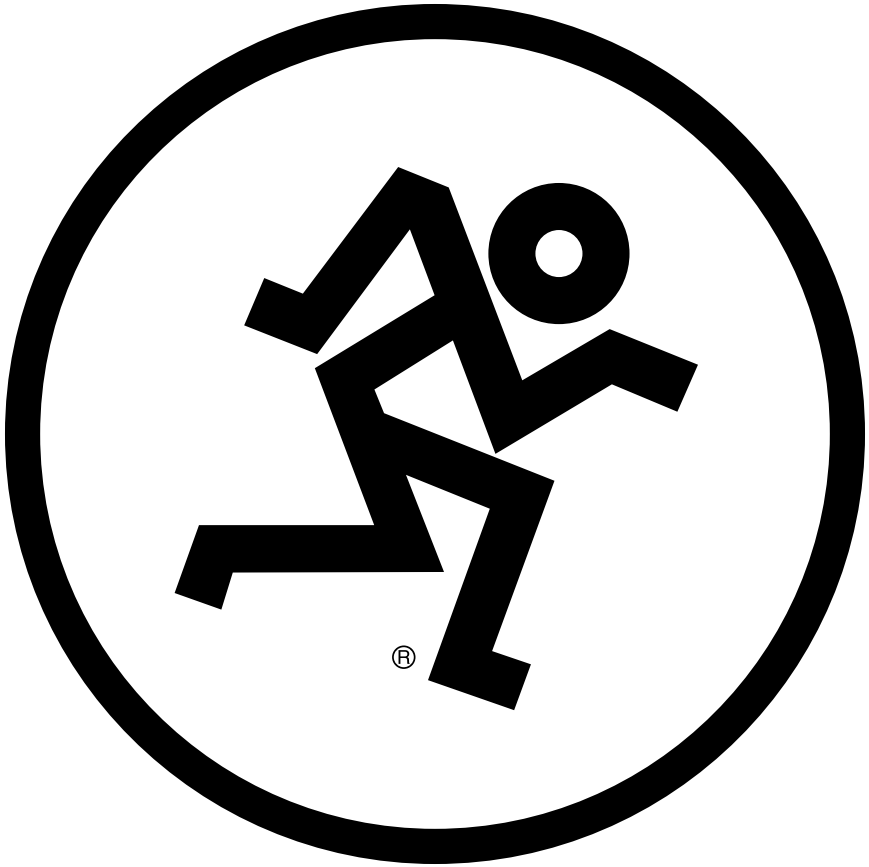


Gaming
Videojuegos
Jeux vidéo
Gaming

Technical Specifications • Especificaciones técnicas Caractéristiques techniques • Technische Daten

MODEL • MODELO MODÈLE • MODELL	MC-50BT	MC-60BT
Driver Type • Tipo de cabezal Type de HP • Treibertyp	40 mm	
Frequency Response • Respuesta de frecuencia Réponse en fréquence • Frequenzgang	20 Hz – 20 kHz	
IPX Rating • Medición IPX Índice IPX • IPX Klasse	IPX4	
Bluetooth	5.0	
Bluetooth Profiles • Perfiles Bluetooth Profiles Bluetooth • Bluetooth Profile	A2DP 1.3.2, AVCTP 1.4, AVRCP 1.6.2, GAVDP 1.3, HFP 1.7.2, IOPT	A2DP V1.3.2, AVRCP V1.6.2, GAVDP V1.3, HFP V1.7.2, HSP V1.2
Bluetooth Audio Codec • Códec Audio Bluetooth Codec audio Bluetooth • Bluetooth Audio Codec	AAC, SBC	AAC, SBC, APTX, APTX HD
Bluetooth Range • Rango de Bluetooth Portée Bluetooth • Bluetooth-Reichweite	10m / 33'	
ANC Type • Tipo ANC • Type d'ANC • ANC Typ	Mackie MIS™ Wide-band	
Working Time Tiempo de funcionamiento Autonomie Betriebszeit	40 hours (music) • 34 hours (music and ANC on) 40 horas (música) • 34 horas (música y ANC activado) 40 heures (musique) • 34 heures (musique et ANC) 40 Std (Musik) • 34 Std (Musik und ANC ein)	32 hours (music) • 30 hours (music and ANC on) 32 horas (música) • 30 horas (música y ANC activado) 32 heures (musique) • 30 heures (musique et ANC) 32 Std (Musik) • 30 Std (Musik und ANC ein)
Charging Time Tiempo de carga Durée de chargement Ladezeit	≤3 hours ≤3 horas ≤3 heures ≤3 Stunden	≤3 hours (USB-C) • ≤5 hours (wireless) ≤3 horas (USB-C) • ≤5 horas (inalámbrico) ≤3 heures (USB-C) • ≤5 heures (sans fil) ≤3 Stunden (USB-C) • ≤5 Stunden (drahtlos)
Charging Input Voltage Voltaje de entrada de carga Tension de chargement Ladeeingangsspannung	5V	
Wireless charging • Carga inalámbrica Chargement sans fil • Kabelloses Laden	-	10W Max. / máxima
Battery Technology • Tecnología de la batería Technologie de la batterie • Batterietechnologie	850mAh	
Size (H x W x D) • Tamaño (A x L x P) Dimensions (H x L x P) Abmessungen (H x B x T)	1.9 x 7.7 x 6.8 in 48 x 196 x 173 mm	2.1 x 7.9 x 7.2 in 53 x 201 x 183 mm
Weight • Peso • Poids • Gewicht	0.5 lb • 0.2 kg	0.6 lb • 0.3 kg

All specifications subject to change
 Todas estas especificaciones están sujetas a cambios sin previo aviso
 Les caractéristiques peuvent être modifiées
 Technische Änderungen und Ergänzungen vorbehalten



EN**WARRANTY AND SUPPORT**Visit **WWW.MACKIE.COM** to:

- Identify **WARRANTY** coverage provided in your local market.
Please keep your sales receipt in a safe place.
- Retrieve a full-version, printable **OWNER'S MANUAL** for your product.
- **DOWNLOAD** software, firmware and drivers for your product (if applicable).
- **REGISTER** your product.
- **CONTACT** Technical Support.

ES**GARANTÍA Y SOPORTE TÉCNICO**Visite la página web **WWW.MACKIE.COM** para:

- Conocer la cobertura en periodo de **GARANTÍA** correspondiente a su país.
Le recomendamos que conserve su recibo de compra o factura en un lugar seguro.
- Conseguir una versión completa e imprimible del **MANUAL DE INSTRUCCIONES** de este aparato.
- **DESCÁRGUESE** lo último en software, firmware y drivers para este producto (cuando sea aplicable).
- **REGISTRAR** este aparato.
- **PONERSE EN CONTACTO** con el departamento de soporte técnico.

FR**GARANTIE ET ASSISTANCE TECHNIQUE**Consultez **WWW.MACKIE.COM** pour:

- Connaître la couverture de la **GARANTIE** dans votre région.
Merci de conserver vos factures dans un lieu sûr.
- Récupérer une version complète imprimable du **MODE D'EMPLOI** de votre appareil.
- **TELÉCHARGER** le logiciel, le firmware et les pilotes de votre produit (le cas échéant).
- **ENREGISTRER** votre produit.
- **CONTACTER** le département d'assistance technique.

DE**GARANTIE UND SUPPORT**Besuchen Sie **WWW.MACKIE.COM**, um:

- Die **GARANTIE**-Bedingungen für Ihr Land zu finden. Bitte bewahren Sie Ihren Kaufbeleg gut auf.
- Ein ausführliches druckbares **BEDIENUNGSHANDBUCH** für Ihr Produkt zu finden.
- Software, Firmware und Treiber für Ihr Produkt (falls anwendbar) **HERUNTERZULADEN**.
- Ihr Produkt zu **REGISTRIEREN**.
- Den Technischen Support zu **KONTAKTIEREN**.



19820 NORTH CREEK PARKWAY #201 • BOTHELL, WA 98011 • USA
Phone: 425.487.4333 • Toll-free: 800.898.3211 • Fax: 425.487.4337

www.mackie.com

Part No. 2055284 Rev. E 09/22 ©2022 LOUD Audio, LLC. All Rights Reserved.
Hereby, LOUD Audio, LLC declares that the radio equipment type [MC-50BT/MC-60BT] is in compliance with Directive 2014/53/EU.
The full text of the EU declaration of conformity and Bluetooth conformity are available at the following internet address:
<https://mackie.com/en/support/drivers-downloads?folderID=27309>