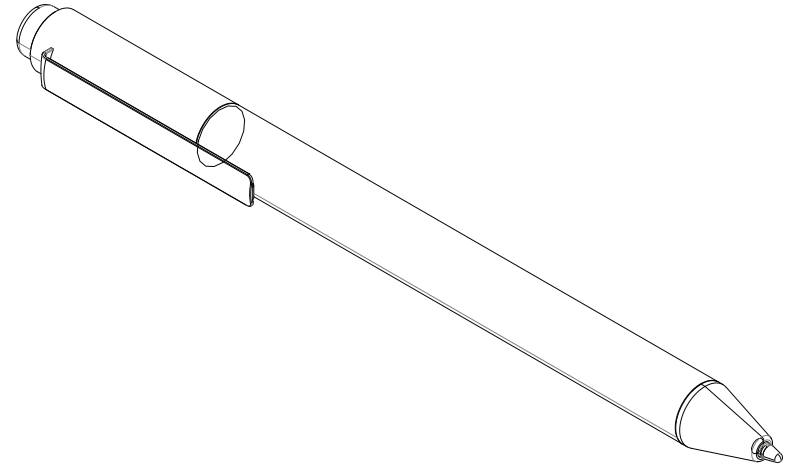


REV	DATE	DESCRIPTION	SIGN
1.0	2021/03/25		TINA

料 號：
 建檔日期：2021-07-13
 客戶名稱：j5create
 產品名稱：JITP100
 版 本：V1_B版
 需求內容：雷射雕刻 + 貼紙
 尺 寸：如圖

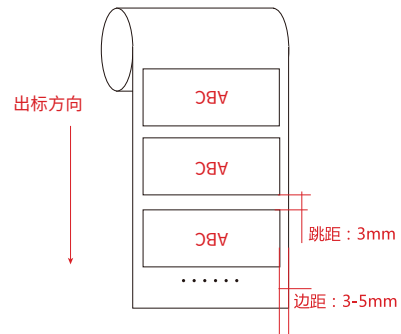
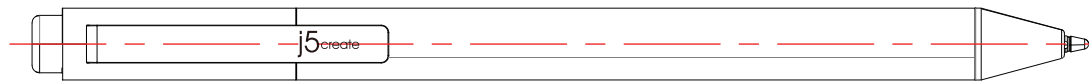


j5create 8.14X3.5mm



18*40mm

材质:25#透明PET+可移胶(粘贴上去不可起翘,撕下后不可留有残胶)
 颜色:pantone 877C



格拉辛底纸
 卷装来料：单排
 跳距：3mm
 边距：3-5mm
 间距：2mm

MCT 茂傑國際股份有限公司 Magic Control Technology Corporation				Material	Notes
MODEL NO.		DIM	TOLERANCE	Material Color	
PART NAME	ME-US1155.stp	0-10	+0.05 +0.10 +0.15	Silver (銀色為主)	
PART NO.		10-40	+0.10 +0.15 +0.20	Material Code	
FILW NAME	ME-US1155.stp.dwg	40-100	+0.15 +0.20 +0.25	TEXTURE Code	
DESIGN BY	TINA	100 -	+0.20 +0.25 +0.30	FINISH	
CHECKED BY		UNIT	MM	PAINT Color	
APPROVED BY		SCALE	1:1	PAINT Code	
		REV.	1.0		

- Notes:
- 毛邊不得超過0.02mm
 - 表面不得有油污、刮痕等影響外觀之不良條件
 - 重點尺寸為 Dim 符號標註之尺寸未標註之尺寸部份以3D圖檔為主
 - 環保需求：需符合 RoHS