

## 4 电源安装

选择合适电源—请使用深循环蓄电池。使用电压不符或不稳定蓄电池可能导致电机或电池的损坏。

连接电源—请将红色 (+) 正极电源线末端连接至电池的正极处 (+)，黑色 (-) 负极电源线末端连接至负极处 (-) 并固定。  
(如图. 5)

把电池放置在通风干爽的位置。

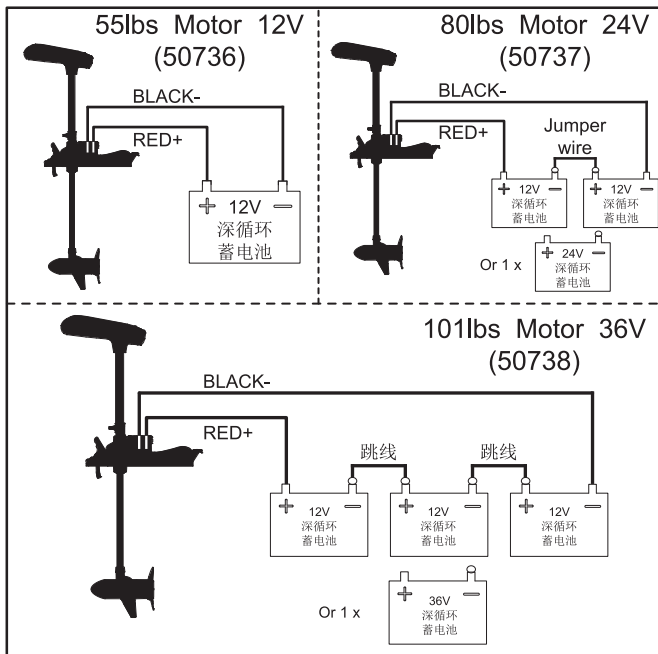


图. 5

## 操作方式

### 1. 推进器的收与放操作

#### 投放推进器

踏下收/放脚踏板并将电机投入水中至0度，连续“蜂鸣短响5声”推进器开机。(如图. 6)

#### 收回推进器

握住推进器的支杆并同时踏下收/放脚踏板，提起电机至90度并将其扣入电机固定架上推进器关机。(如图. 6)



在推进器的收与放操作中，请勿把手放进机械旋转关节处。

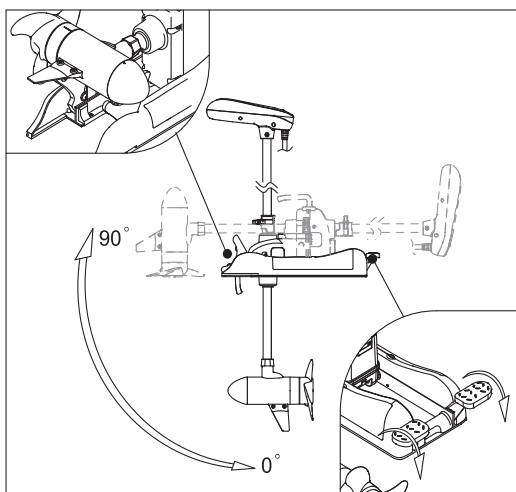
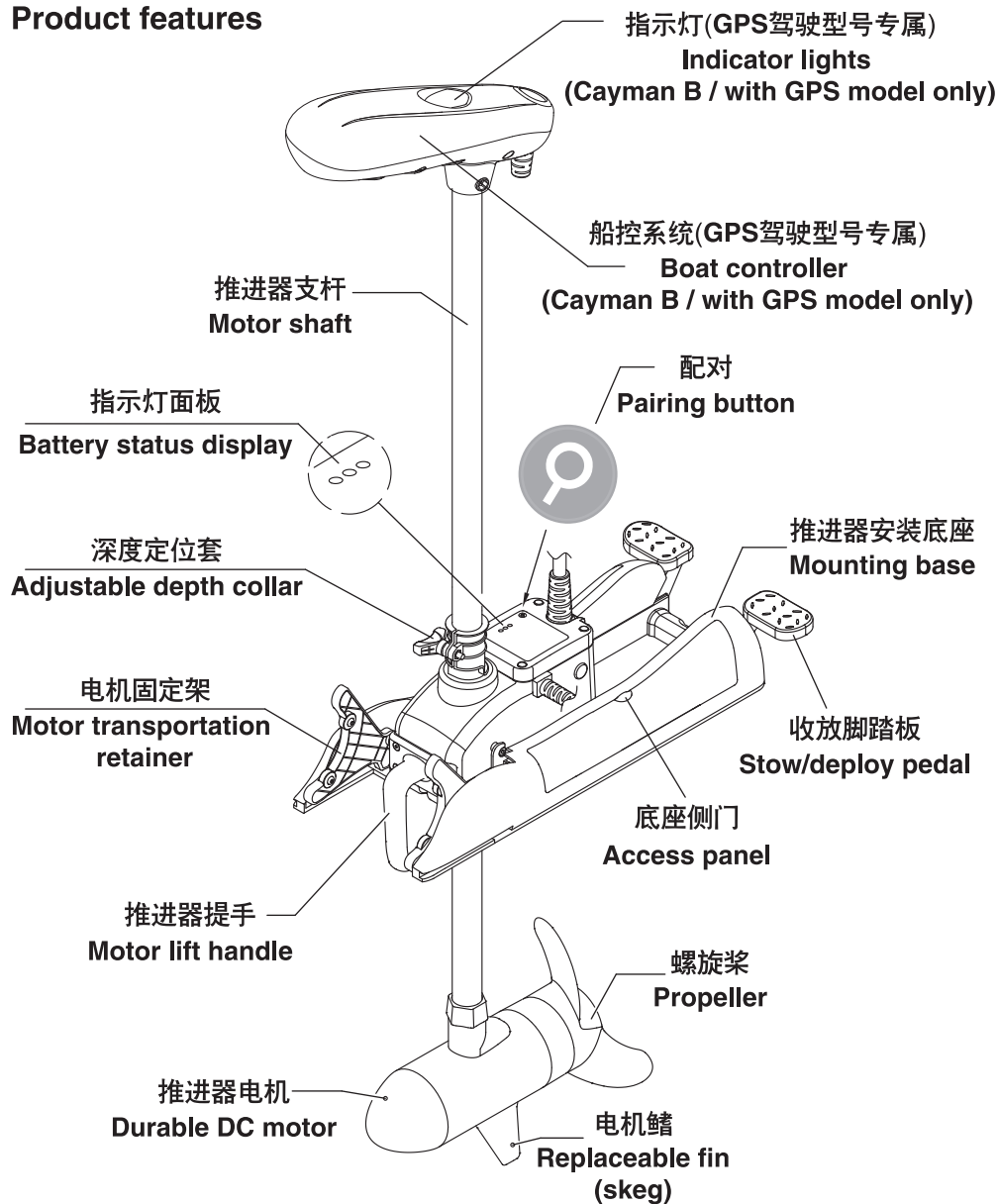


图. 6

## 主要部件说明

## Product features



为提高该产品质量，我方保留对产品的更改权利。

We reserve the right to change parts without notice.