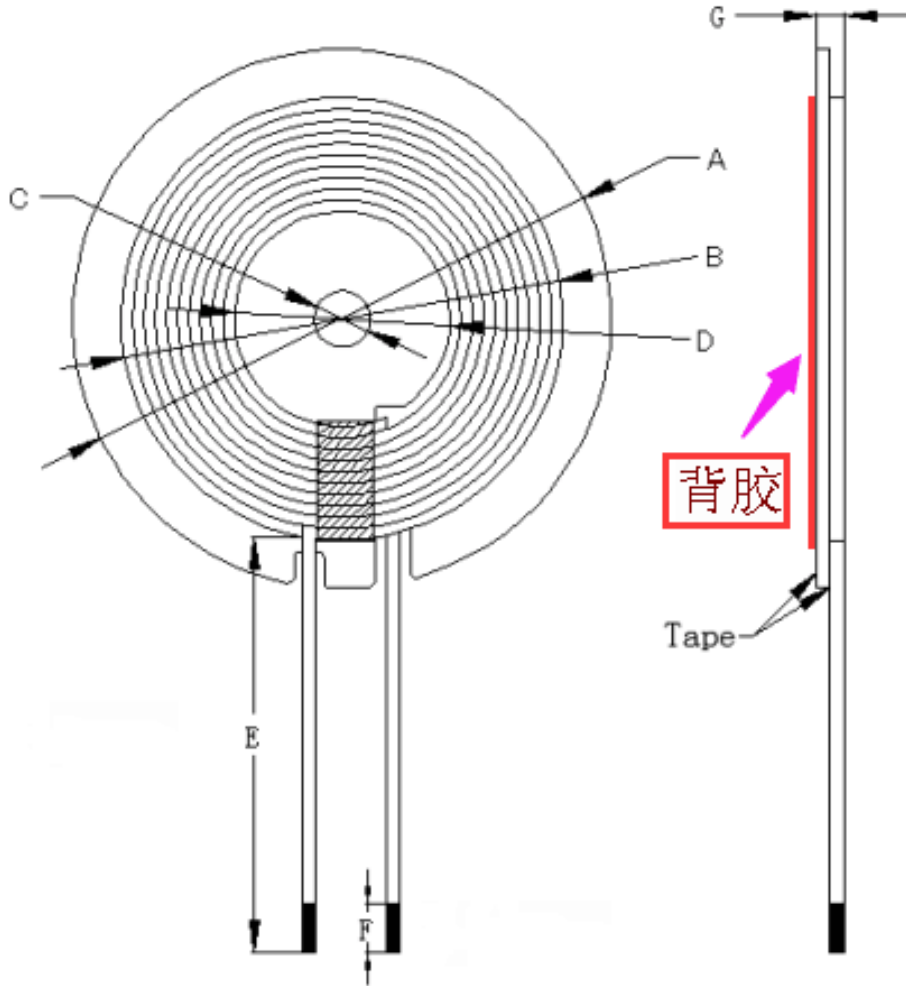


SPECIFICATION

產品型號: DESC	G50-0.07*100P*10T*6.8UH- L13BJ-W40	版本Rev : A.0	客戶CUST:	
			客戶料号CUST P/N:	

一、尺寸DIMENSION:(mm)



A	50±0.5
B	40.5±1
C	5.3
D	20.5±0.5
E	13±2
F	5±2
G	2.4 Max

注:
1.交叉出线;
2.出线位置缠6.5mm(ref)宽度高温胶纸1-2Ts;

二、原理图SCHEMATIC DIAGRAM:



三、绕线参数Winding Specification:

序号 NO.	端子 TERMINAL		线径 WIRE	圈数 Turns	绕线方向 Winding Direction
1	S	F	丝包线0.07*100P	10Ts	CCW

四、电气特性ELECTRICAL CHARACTERISTICS:

温度TEMPERATURE:25±10°C, 湿度RELATIVE HUMIDITY:65±20%

序号 NO.	项目 ITE M	端子 TERMINA L	标准 SPECIFICATION	测试条件 TEST FREQUENCY	测试仪器 TEST EQUIPMENTS
1	IND.	S-F	3.8uH ±20%单独线圈	100KHz/1.0V	LCZ METER 1062B
2	IND.	S-F	6.8uH ±5%加磁片	100KHz/1.0V	LCZ METER 1062B

