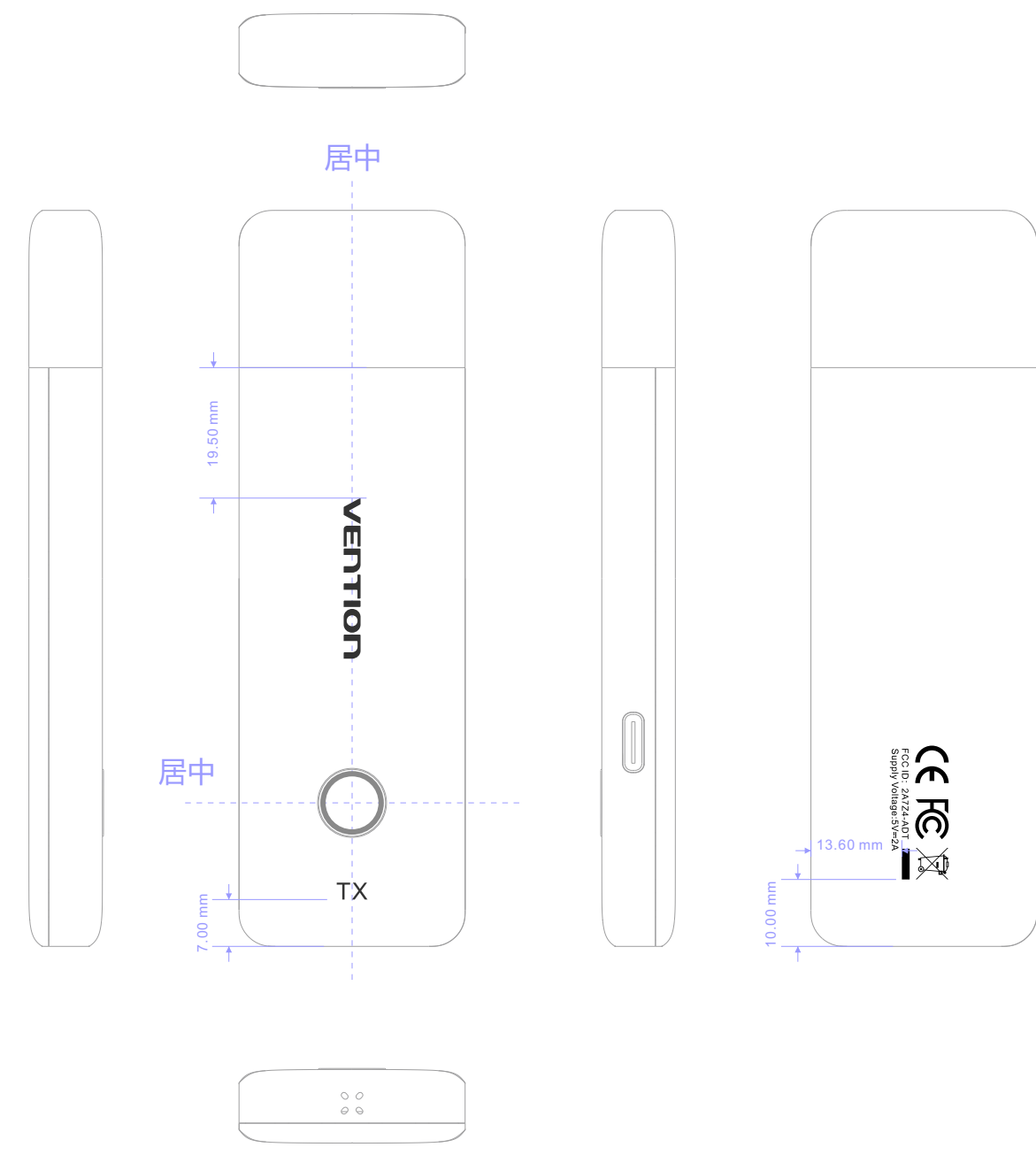
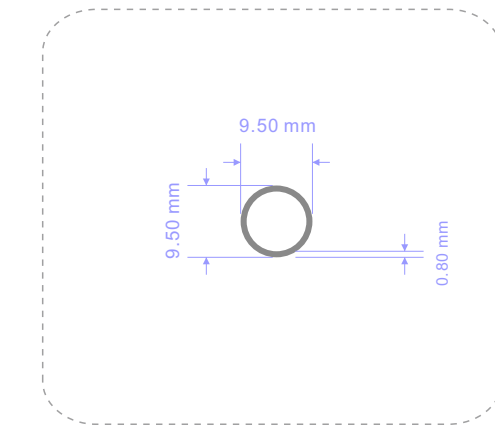
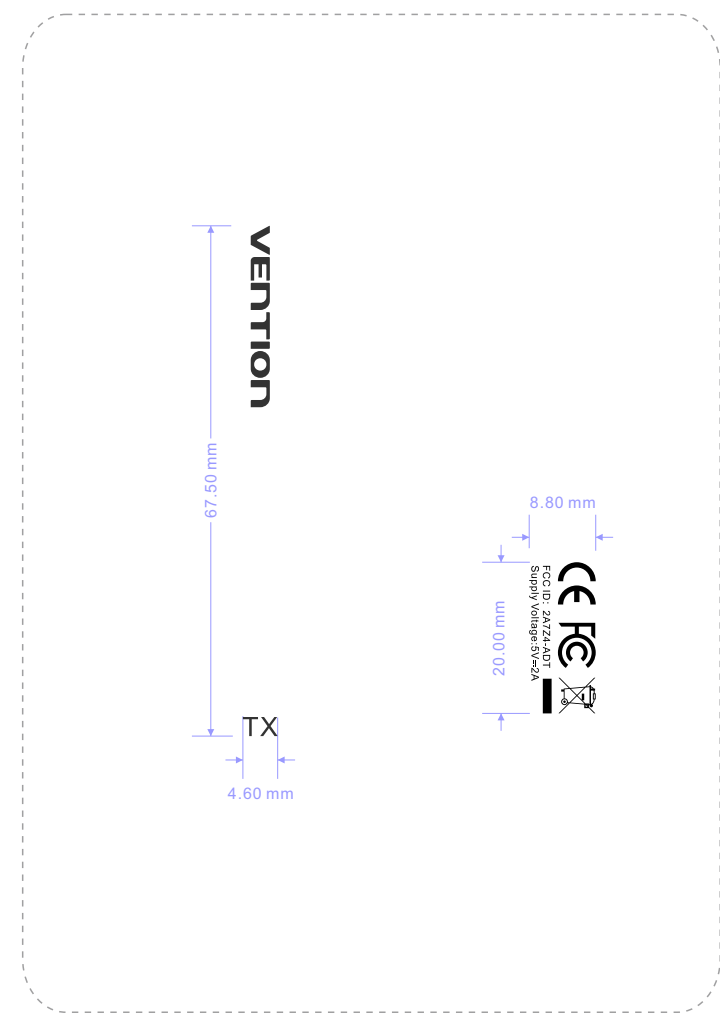


视图	
关键尺寸	*

修改标识	版本	变更内容	变更日期	变更担当
	V00	首次发行	2025-04-11	
	V01	改透光圈	2025-04-28	
	V02	位置调整	2025-05-12	



标识内容:



字符丝印: PANTONE :black 6U 哑面

字符镭雕: 镭雕 (LED透光)

- 技术要求
1. 表面无披风 / 毛刺等不良
 2. 保证带公差和带 *尺寸 \ P
 3. 未标公差按: GB/T14486-2008} 公差表
 4. 未标尺寸按3D,未标圆 / 倒角为 R 0.25 / C 0.25
 5. 所有材质都要能通过环保认证

VENTION					
宁波福茂通讯科技有限公司					
公差表 GB/T1804-2000 级别 M					
公差范围	> 0.5-6	> 6-30	> 30-120	> 120-400	> 400-1000
线性	±0.10	±0.20	±0.30	±0.50	±0.80
C角/R角	±0.25	±1	±2		
角度	±2°		±1°		

子件名称	ADT 企业级 投屏器 标识	机种	ADT-TX		
表面处理		材质	塑壳	页数	1/1
子件编号		比例	1:1	单位	MM
制图		审核	郑捷	核准	李秋实