

arpara

AIO 5K

User Guide

说明书

說明書

매뉴얼



English Version

---

04-28

简体中文版

---

29-51

繁体中文版

---

52-75

日本語版

---

76-98

한국어 버전

---

99-121

## arpara VR 助手



安卓

<https://www.arpara.net/supports/downloads>

iOS



中国大陆地区 China Mainland

---

## arpara VR Assistant



Android



iOS



Regions and countries outside China Mainland



关注公众号



@arpara Global

用户可以到官网查询产品操作指南以及产品教学视频:

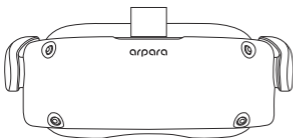
**www.arpara.net** (China Mainland)

Users may go to Official Websites for  
detailed instruction guide and tutorial video:

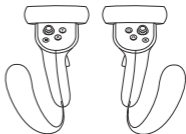
**www.arparaland.com** (Regions and Countries Outside China Mainland)

# User Guide

## Package Content



arpara AIO 5K VR Headset \*1



arpara AIO Controller \* 2



User Manual \* 1

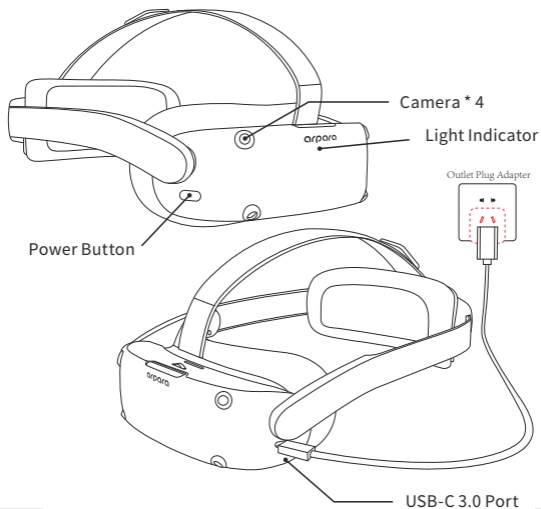


arpara AIO 5K Carrying Case \* 1

### Notes:









1. Users need to purchase four 1.5V AA batteries
2. A power adapter is provided for free
3. A charging cable ( USB Type-C 3.2) is provided for free

## Instruction of VR Headset Buttons and Light Indicator





## The Meaning of Light Indicator:

- |   |   |
|---|---|
|  White Solid:<br>Screen is on, >20% remaining  |  No light:<br>Hibernated, Turned off                       |
|  Red Solid:<br>Screen is on, <20% remaining    |  Yellow Blinking :<br>Battery is charging, < 20% remaining |
|  White Blinking:<br>Turning on, >20% remaining |  Green Blinking :<br>Battery is charging, >20% remaining   |
|  Red Blinking:<br>Turning on, <20% remaining   |  Green Solid :<br>Battery is charged                       |

## Notes:

The standard of power adapter:

1. Standard of power adapter:

Input: AC100-240V 50/60Hz 0.6

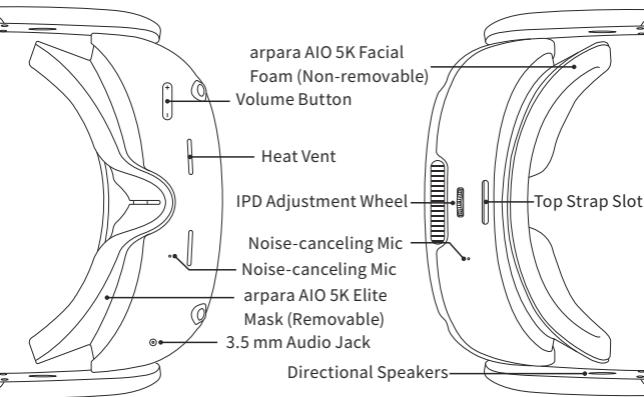
Output: 5V-3A, 9V-2.22A-1.67A(MAX)

Total Output: 20W (MAX)

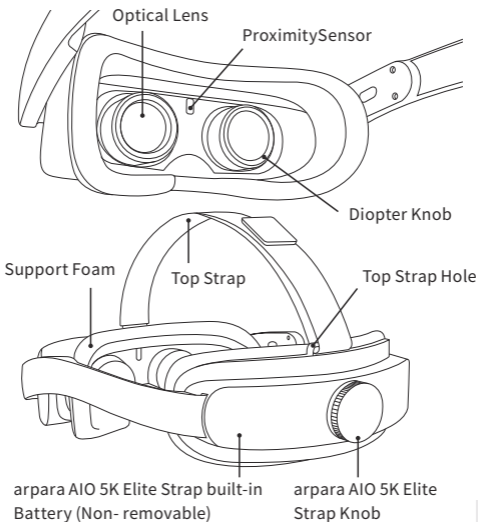
2. Users who live in Mainland China, or whose Electricity Voltage (AC100-240V) is the same as Mainland China do not need to purchase an extra outlet plug adapter.

3. arpara does not sell or provide outlet plug adapters to users

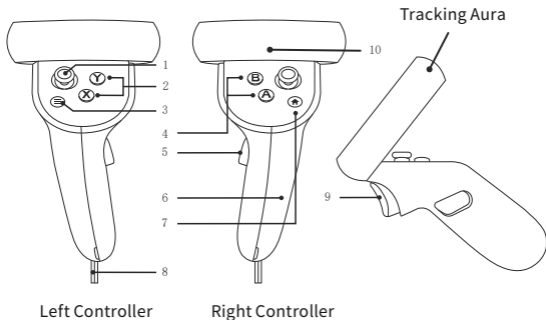
## Instruction of VR Headset Buttons and Light Indicator



## Instruction of VR Headset Buttons and Light Indicator

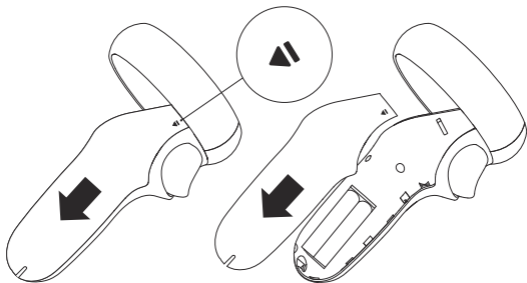


# Instruction of Controllers and Light Indicator



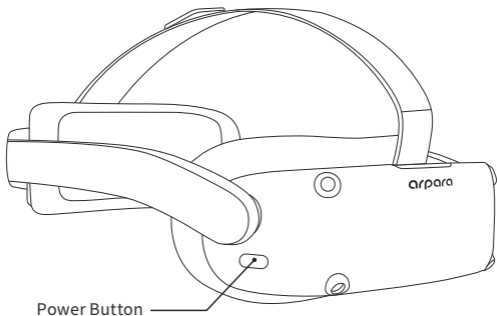
- 1 Thumbtick
- 2 X/Y Button
- 3 Menu Button
- 4 A/B Button
- 5 Grip Button
- 6 Battery cover
- 7 Home Button
- 8 Wrist Strap
- 9 Trigger
- 10 Light Indicator

## Quick Start



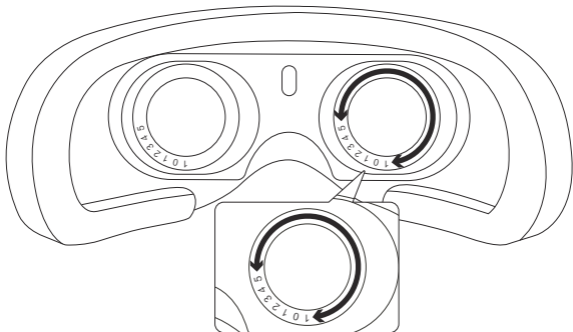
### 1. Install batteries

## Quick Start



2. Press and hold [Power Button] for 2s to turn the power on.  
The light turns white.

## Quick Start

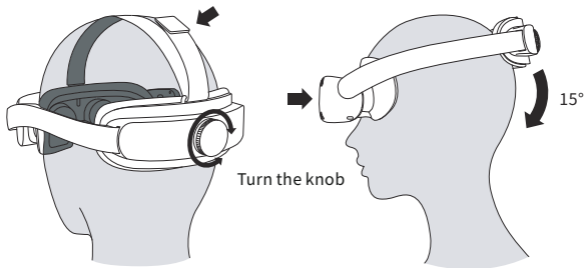


### 3. Diopter Adjustment

The range of diopter adjustment: -5D~1D.

Rotate [Diopter Knob] clockwise or counterclockwise for each eye until you see clear images.

## Quick Start

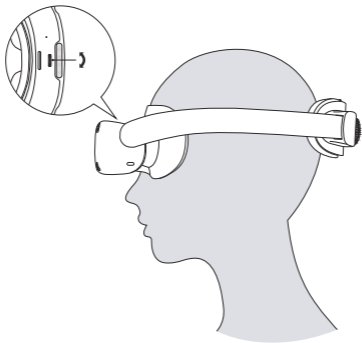


### 4. Wear the Headset

Adjust [arpara AIO 5K Elite Strap Knob] clockwise or counterclockwise to your head circumference to make sure the VR headset fits comfortably. Then fix the sticker on [Top Strap]. (It is recommended to tilt [arpara AIO 5K Elite Strap ] to 15°)



## Quick Start



### 5. IPD Adjustment

Adjust your interpupillary distance by sliding [IPD Adjustment Wheel] on top of the headset.

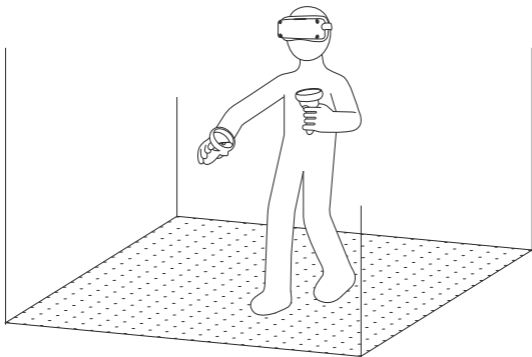
# Maintenance

- Please use a soft cloth to clean the lens. Do not use any liquid or chemical cleaner to clean the lens. (Do not use alcohol to clean the lens, as it will cause lens aging.)
- Use a disinfectant wet towel or microfiber dry cloth dipped in small amount of 75% alcohol to gently wipe [arpara AIO 5K Elite Mask] and dry it naturally. (Avoid direct exposure to sunlight.)
- Use a disinfectant wet towel or microfiber dry cloth dipped in small amount of 75% alcohol to gently wipe the product surface and dry it naturally. Avoid water ingress when cleaning it
- To avoid damage to screens, do not expose the lens to direct sunlight
- Do not direct the lens with laser or external light source
- Please keep controllers' [Battery Cover] locked. Please keep the batteries out of the reach of children
- Avoid extreme temperature or contact with water, liquids, excessive moisture and naked fire
- Store the headset in arpara AIO 5K Carrying Case when not in use to reduce accidental damage or exposure to extreme environmental conditions

- Handle with care to prevent falling. Do not scratch the lens with sharp objects
- Only use hardware, accessories, software and content recommended by arpara
- Operating temperature: 0-45°C /32-113°F, minimum humidity: 5%, maximum humidity: relative humidity of 95% (non-condensing.)
- Non-operating temperature (storage): -20-45°C / -4-113°F, relative humidity of 85%

## Cautions

## Play Area Set-up



Before using arpara AIO 5K, verify the safety of your surroundings to avoid injury.

1. Define and set-up a safe play area
2. We recommend indoor use only for safety purposes
3. Clear a safe play area before wearing arpara AIO 5K to avoid tripping or bumping injuries.

## Health and Safety Warnings

\*arpara will update product Health and Safety Warnings on regular basis to ensure accuracy and completeness.

Please carefully read all the following warnings to reduce personal injury, discomfort or property loss.

### Warnings before Use

- Please read and follow this manual along with product settings and instructions provided on the official website
- Read and follow arpara AIO 5K hardware and software recommendations. Failing to use the recommended hardware and software may increase the risk of physical discomfort
- Do not use any unrecognized hardware or software. The use of unrecognized hardware or software may cause harm to you and lead to equipment or system operation problems
- Please ensure that you are physically comfortable when using arpara AIO 5K. Do not use arpara AIO 5K after drinking or taking medicines, feel tired or sleep-deprived, under emotional pressure, after hangover or digestive problem, suffer from cold, headache or earache. Otherwise, you may feel discomfort

- You are advised to consult your doctor before experiencing arpara AIO 5K if you are pregnant, advanced in age, have abnormal vision in both eyes, being mental disorder, have heart disease or under other serious medical conditions

## **Convulsions**

- Convulsive symptoms are more common among children and people under 20 years-old. Before using arpara AIO 5K, anyone who has had convulsions, lost consciousness or other symptoms related to epilepsy should consult doctors

## **Children**

- arpara AIO 5K is not recommended for children under 13 years-old for eye protection

## **General protective Measures**

- When being used, the headset delivers an immersive experience, which provides a virtual environment that replaces your physical surroundings and blocks your view of the real environment around you
- To ensure a safe experience, please keep sitting still, lying down or being accompanied by others while using the headset



## **Electric shock**

- To reduce the risk of electric shock, please do not alter or disassemble arpara AIO 5K. If the wire is damaged or exposed, please do not use the product

## **Infectious diseases**

- To prevent the spread of infectious diseases (such as pinkeye), please do not share your headset with people suffering from infectious diseases or local infections (eyes and skin). Please clean and disinfect the headset after using it every time

## **Skin irritation**

- Once being worn, the VR headset will be in contact with your skin and hair. Stop using arpara AIO 5K once experiencing redness, itching or other skin irritation. Consult doctors immediately if the symptoms persist

## Charging Safety

- Strongly recommended to use the power adapter provided by arpara, or the one meets the Standard.
- Once charging is completed, or the headset is not being charged, please disconnect the power adapter from the VR headset.
- Do not use a damaged power adapter or charging cable to prevent fire.
- Do not touch the charging cable, VR headset or power adapter with wet hands; otherwise short circuit, fault or electric shock may occur
- Stop using the power adapter or VR headset if it is drenched by rain, soaked with liquid or affected by excess moisture
- The VR headset contains a built-in battery. Do not replace the battery by yourself; otherwise, battery damage, overheating, fire, or personal injury may occur. The battery can only be replaced by arpara or our authorized service provider

## Statement of Hazardous Substances in Electronic Product

Device Name : arpara AIO 5K		Model: VRM1020WNA				
Component	Restricted substances and their chemical symbols					
	Pb	Hg	Cd	Cr6+	PBB	PBDE
Headset circuit board assembly	—	○	○	○	○	○
Plastic parts of headset front case	○	○	○	○	○	○
Metal parts of headset front case	○	○	○	○	○	○
Controllers circuit board assembly	—	○	○	○	○	○
Plastic parts of controllers	○	○	○	○	○	○
Metal parts of controllers	○	○	○	○	○	○
Accessories	○	○	○	○	○	○

○: Indicates that the content of this toxic and hazardous substance in all homogeneous materials of this part is below the limit requirement specified in S.J.T 11364.

—: Indicates that the content of the toxic and hazardous substance in at least one of the homogeneous materials of this part exceeds the limit requirement specified in S.J.T 11364.

# Warranty Policies

During the warranty period, users may enjoy rights to have products repaired, exchanged or returned with their invoices or valid shopping vouchers according to the provisions hereof.

**Note: [The Warranty Period] or the definition of [Warranty Policy] will be adjusted according to the country and platform where users placed the order. arpara has the final right to interpret the relevant regulations of [The Warranty Period] and [Warranty Policy].**

## Warranty Policies

The warranty does not apply to any of the (including but not limited to) conditions below:

- Screen burn-in (which may lead to permanent image persistence);
- Failure to produce warranty certificate or no valid invoice or expiry of the warranty period;
- Damage caused by force majeure such as fire, flood or lightning strike;
- Damage caused by failure to use, maintain or keep the product as required.

## **Non-warranty Scope:**

- Damage caused by non-authorized staff;
- Inconsistency between product model or code indicated on the warranty certificate and the product;
- Normal discoloration, wear and consumption during the use of the product;
- Failure to use the product due to reasons attributable to the user.

FCC warning:

Any Changes or modifications not expressly approved by the party responsible for compliance could void the user's authority to operate the equipment.

Note: This equipment has been tested and found to comply with the limits for a Class B digital device, pursuant to part 15 of the FCC Rules. These limits are designed to provide reasonable protection against harmful interference in a residential installation. This equipment generates uses and can radiate radio frequency energy and, if not installed and used in accordance with the instructions, may cause harmful interference to radio communications. However, there is no guarantee that interference will not occur in a particular installation. If this equipment does cause harmful interference to radio or television reception, which can be determined by turning the equipment off and on, the user is encouraged to try to correct the interference by one or more of the following measures:

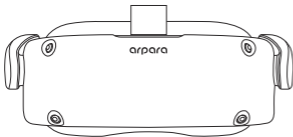
- Reorient or relocate the receiving antenna.
- Increase the separation between the equipment and receiver.
- Connect the equipment into an outlet on a circuit different from that to which the receiver is connected.
- Consult the dealer or an experienced radio/TV technician for help.

This device complies with part 15 of the FCC Rules. Operation is subject to the following two conditions: (1) This device may not cause harmful interference, and (2) this device must accept any interference received, including interference that may cause undesired operation.

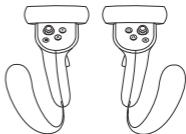
This equipment (arpara AIO 5K) has to subject to FCC SAR (Specific Absorption Rate) exposure test, this equipment is designed to meet the requirements for exposure to radio waves established by the FCC.

# 说明书

## 包装内容



arpara AIO 5K 头显 \*1



arpara AIO 操控手柄 \* 2



说明书 \*1



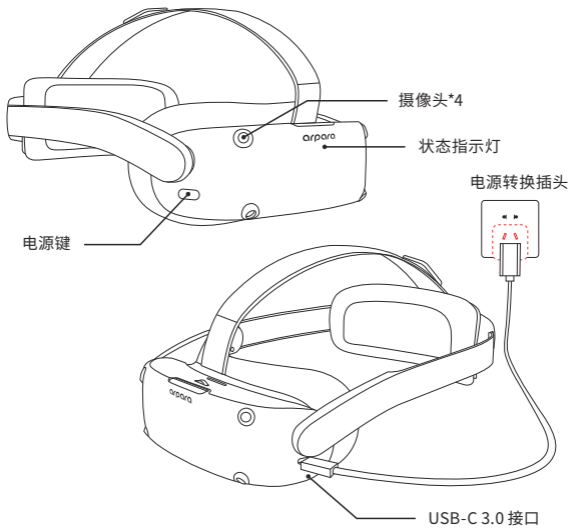
arpara AIO 5K 收纳包 \* 1

### 说明

1. 用户需自行购买四块1.5V AA 电池
2. arpara AIO 5K 充电适配器另行赠送给用户
3. arpara USBType-C 3.2 充电线\*1另行赠送给用户



## arpara AIO 5K头显按键及指示灯说明



## 头显指示灯说明：

- |                       |                    |
|-----------------------|--------------------|
| ● 白灯常亮：开机工作状态，电量>20%  | ○ 灭灯：休眠、关机         |
| ● 红灯常亮：开机工作状态，电量<20%  | ☀️ 黄灯闪烁：充电中，电量<20% |
| ☀️ 白灯闪烁：开机待机状态，电量>20% | ☀️ 绿灯闪烁：充电中，电量>20% |
| ☀️ 红灯闪烁：开机待机状态，电量<20% | ● 绿灯常亮：充电完毕        |

## 说明：

### 1. 充电适配器标准：

输入：AC100-240V 50/60Hz 0.6

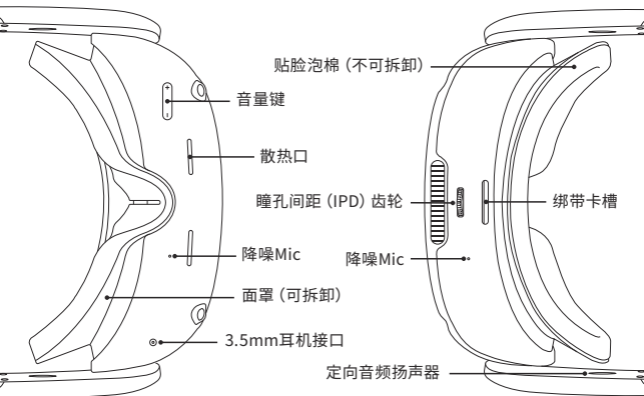
输出：5V-3A, 9V-2.22A-1.67A(MAX)

总输出：20W (MAX)

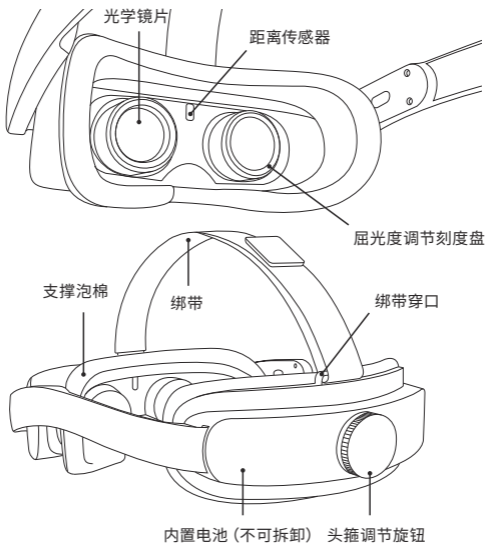
2.中国大陆地区以及与中国大陆地区电源两项插口一致的（AC100-240V）的用户，无需使用电源转换插头

3.电源转换插头根据用户所在地区自行采购。官方不售卖或赠与用户

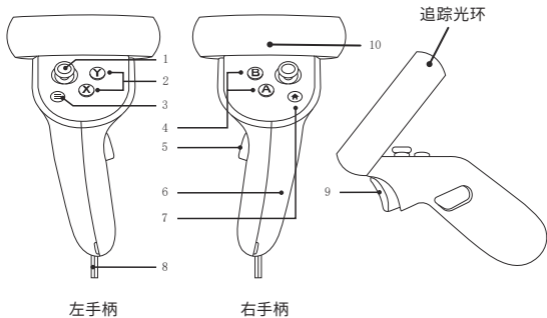
## arpara AIO 5K头显按键及指示灯说明



## arpara AIO 5K头显按键及指示灯说明

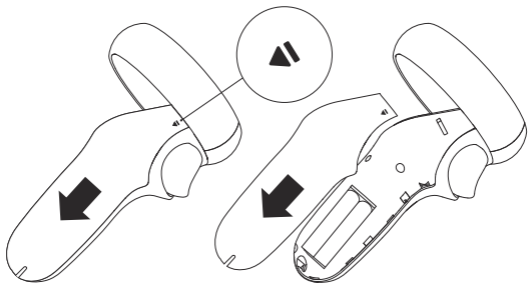


## arpara AIO 5K操控手柄按键及指示灯说明



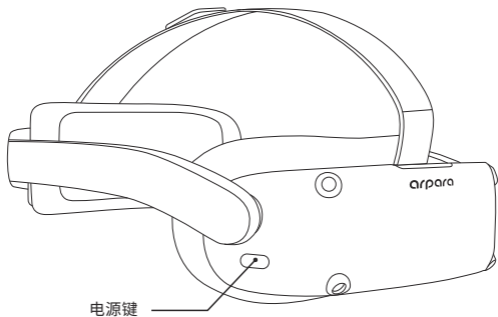
- 1 摇杆
- 2 X/Y键
- 3 菜单键
- 4 A/B键
- 5 侧按键
- 6 电池盖
- 7 Home键
- 8 腕带
- 9 扳机键
- 10 状态指示灯

## 快速开始



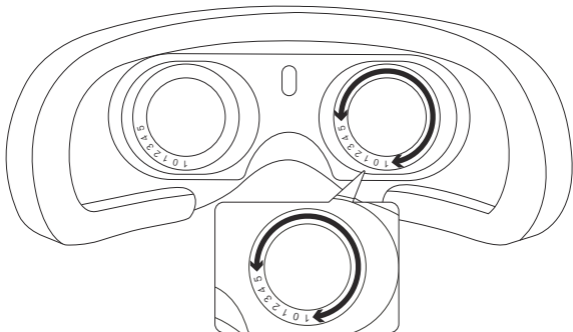
### 1. 安装电池

## 快速开始



2. 长按【电源键】两秒开机。此时状态指示灯是白色

## 快速开始

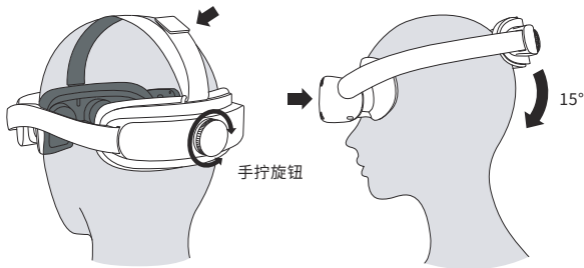


### 3. 度屈光度调节

arpara AIO 5K 头显支持-5D~1D范围的单眼屈光度调节。向左或向右旋转【屈光度调节刻度盘】分别调节左、右眼睛度数，直至用户面前画面清晰，无模糊现象



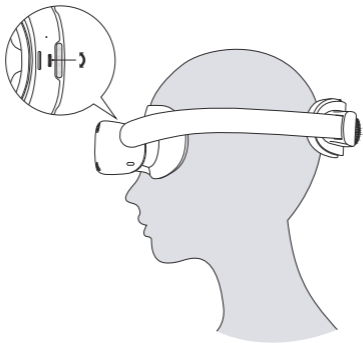
## 快速开始



### 4. 佩戴

根据头围大小，逆时针或顺时针调整【头箍调节旋钮】，使头显贴合且舒适，再固定好【绑带】的魔术贴条。（建议头箍上扬15°左右，佩戴舒适度更佳。）

## 快速开始



### 5. 瞳孔间距 (IPD) 调整

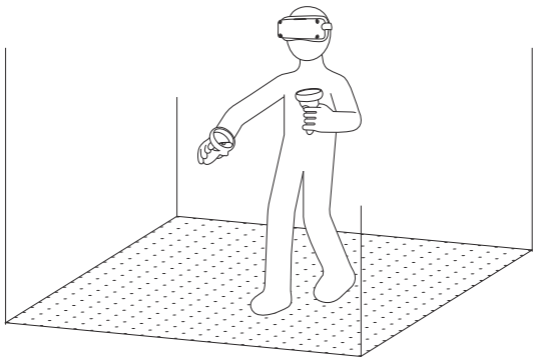
通过左右头显上方的【瞳孔间距 (IPD) 齿轮】调整瞳孔间距

## 产品护理

- 请使用柔软的眼镜布擦拭镜片。请勿使用任何液体或化学清洁剂清洁镜片。(切勿使用酒精擦拭镜片,会导致镜片老化)
- 使用消毒湿巾或超细纤维干布蘸取少量75%浓度酒精轻轻擦拭面罩,并自然风干。(切勿阳光暴晒)
- 使用消毒湿巾或者超细纤维干布蘸取少量75%浓度酒精轻轻擦拭产品表面,并自然风干。清洁时避免产品进水
- 请勿将镜头暴露在阳光直射下,避免损坏屏幕
- 请勿用激光或外部光源直射镜片
- 请确保手柄电池盖处于锁定状态。将电池放在儿童接触不到的地方
- 避免接触水、液体、过多的湿气、明火或极端温度
- 不使用时将设备存放在收纳包中,减少意外损坏或极端环境暴露。
- 小心轻放,防止跌落。避免尖锐体划伤镜片
- 仅使用符合官方推荐标准的硬件、配件、软件以及内容
- 运行温度:0-45°C/32-113°F,最低湿度5%,最大湿度:相对湿度95%(非冷凝状态)
- 非运行温度(存放):-20-45°C / -4-113°F,相对湿度85%

## 注意事项

## 设定安全的游戏空间



使用arpara AIO 5K前, 确认周围环境的安全性, 以避免伤害。

1. 预先建立游戏活动的安全区域
2. 建议只在室内使用
3. 在佩戴arpara AIO 5K前清理出游戏的安全区域, 避免绊倒、碰到或者撞击产生的伤害

## 健康和安​​全警示

\*定期更新产品健康和安​​全警示，以确保准确性和完整性。

为减少人体伤害、身体不适或财产损失，确保所有用户在使用前仔细阅读以下所有警示内容。

### 使用前警示

- 请阅读并循序本说明书以及官网提供产品设置、操作说明以及使用注意事项
- 阅读并遵守arpara AIO 5K相关硬件和软件推荐。如未使用推荐硬件和软件产品，会增加身体不适风险
- 不可以使用任何不被识别的硬件和软件。使用不被识别的硬件或软件产品会对用户造成伤害，亦会导致设备或系统运行问题
- 请确保用户在身体舒适的情况下使用arpara AIO 5K。当用户疲劳、缺乏睡眠、饮酒或使用药物后、宿醉，存在消化问题、处于情绪压力或身患感冒、头痛或耳痛时，请勿使用arpara AIO 5K。以免在以上情况下使用产品导致身体不适
- 如果用户怀孕、高龄、双眼已出现视力不正常、精神障碍、存在心脏疾病或其他严重疾病情况下，建议用户在体验arpara AIO 5K前咨询医生

## 惊厥

- 惊厥症状多见于儿童或不满20岁青年。任何人如曾有过惊厥、意识丧失或其他与癫痫相关的症状，请在使用arpara AIO 5K前咨询医生

## 儿童

- 为保护视力发育，未满13岁的儿童不建议使用arpara AIO 5K

## 一般性防御措施

- 在使用时，头显会产生沉浸感，会使用户脱离周围真实环境，并阻挡用户对周围真实环境的视线
- 为确保安全的体验，请用户在使用头显过程中保持坐卧状态，或旁边有他人陪同

## 电击休克

- 为降低电击休克风险，请勿改动或拆开arpara AIO 5K。如线材有损伤或电线裸露，则请勿使用产品



## 传染病

- 为预防传染病的传播（例如红眼病），请勿与身患传染病或局部感染（眼睛以及皮肤）的人共用头显。每次使用后请注意清洁消毒

## 皮肤刺激

- 在佩戴时，头显会紧贴用户的皮肤和头发。如果用户发现红肿瘙痒或其他皮肤刺激症状时，则请停止使用arpara AIO 5K。如症状持续请立刻联系医生

## 充电安全

- 建议用户使用官方赠送或满足官方标准的充电适配器
- 当充电完毕或不充电时，请断开充电适配器与头显的连接
- 充电适配器或充电线如损坏，请勿继续使用，以免发生火灾
- 请勿用湿手触碰充电线，头显以及充电适配器，以免发生设备短路、故障或触电
- 充电适配器或头显被雨淋、液体浸湿或严重受潮时，请停止使用
- 头显包含内置电池。用户请勿尝试自行更换电池，会造成电池损坏、导致过热、火灾或人体伤害等意外发生。电池只能由arpara官方或官方授权服务商进行更换

## 电子信息产品有害物质声明

设备名称Device Name: arpara AIO 5K      型号(型式) Model:VRM1020WNA						
单元	限用物质及其化学符号					
	铅(Pb)	汞(Hg)	镉(Cd)	六价铬(Cr6+)	多溴联苯(PBB)	多溴二苯醚(PBDE)
头显 电路板组件	—	○	○	○	○	○
头显 外壳型胶件	○	○	○	○	○	○
头显 外壳金属件	○	○	○	○	○	○
手柄 电路板组件	—	○	○	○	○	○
手柄 外壳胶件	○	○	○	○	○	○
手柄 外壳金属件	○	○	○	○	○	○
附件	○	○	○	○	○	○

○：表示该有毒有害物质在该部件所有均质材料中的含量均在SJ.T 11364规定的限量要求以下。

—：表示该有毒有害物质至少在该部的某一均质材料中的含量超出SJ.T 11364规定的限量要求。

## 产品保修条例

在三包有效期内，用户可以依据本规定享受修理、换货、退货的权力，修理、换货、退货应凭发票或者有效购物凭证办理。

说明：【三包有效期】，以及对于【三包】的定义，根据用户所购买国家以及平台，会有相对的调整。arpara公司对【三包】相关条例，有最终解释权。

## 保修条例

属于下列情况（包括但不限于）不在“三包”服务范围之内：

- 屏幕烧屏（会留有永久性残影）
- 无“三包”凭证或缺失有效发票或超过“三包”服务有效期
- 因火灾，水灾，雷击等不可抗力造成的损坏
- 未按产品使用说明书的要求使用，维护，保存而造成的损坏

## 非保修范围

- 由非arpara 授权工作人员拆修造成的损坏
- 保修凭证上的产品型号或编码与商品实物不相符
- 产品使用过程中正常的脱色，磨损和消耗
- 其他因用户自身原因导致无法使用产品

## 用户及产品信息

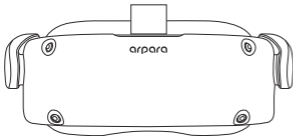
姓名	
联系方式	
电子邮件	
地址	
邮编	
产品型号	
联系方式	
设备SN号	

Made in China 中国制造

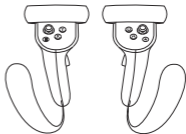
Manufacturer : arpara Technology Co.,Ltd浙江露熙科技有限公司.

# 說明書

## 包裝內容



arpara AIO 5K頭顯\*1



arpara AIO操控手柄\* 2



說明書 \*1

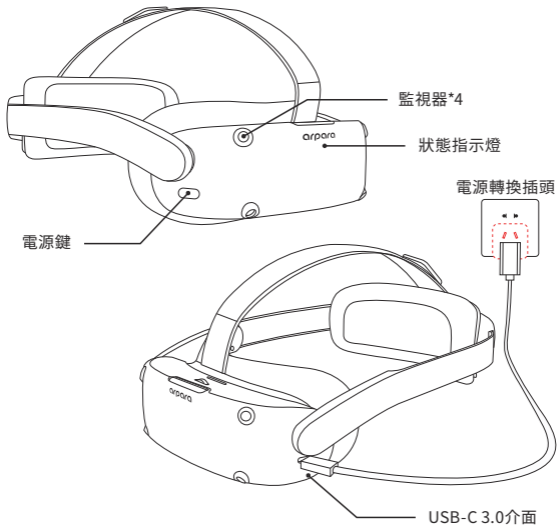


arpara AIO 5K收納包\* 1

### 說明

- 1.用戶需自行購買四塊1.5V AA電池
2. arpara AIO 5K充電轉接器另行贈送給用戶
3. arpara USBType-C 3.2充電線\*1另行贈送給用戶

## arpara AIO 5K頭顯按鍵及指示燈說明





## 頭顯指示燈說明：

- |                      |                   |
|----------------------|-------------------|
| ● 白燈常亮：開機工作狀態，電量>20% | ○ 滅燈：休眠、關機        |
| ● 紅燈常亮：開機工作狀態，電量<20% | ● 黃燈閃爍：充電中，電量<20% |
| ● 白燈閃爍：開機待機狀態，電量>20% | ● 綠燈閃爍：充電中，電量>20% |
| ● 紅燈閃爍：開機待機狀態，電量<20% | ● 綠燈常亮：充電完畢       |

## 說明：

### 1. 充電轉接器標準：

輸入：AC100-240V 50/60Hz 0.6

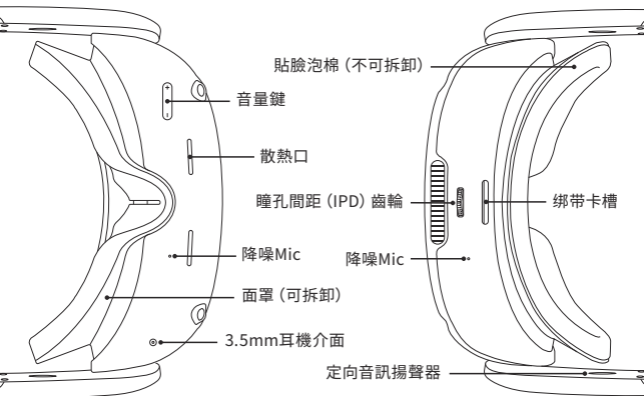
輸出：5V-3A, 9V-2.22A-1.67A (MAX)

總輸出：20W (MAX)

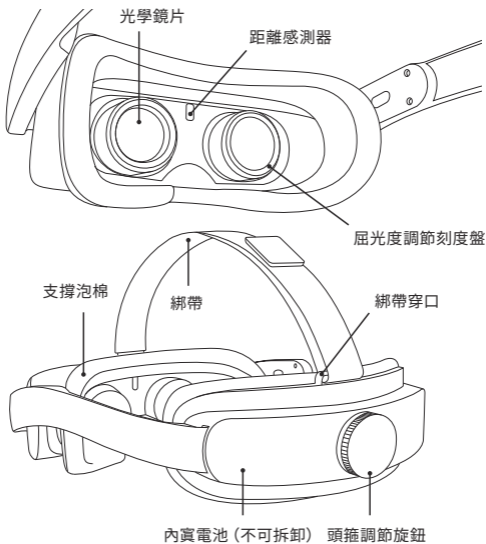
2. 中國大陸地區以及與中國大陸地區電源兩項插口一致的 (AC100-240V) 的用戶，無需使用電源轉換插頭。

3. 電源轉換插頭根據用戶所在地區自行採購。官方不售賣或贈與用戶。

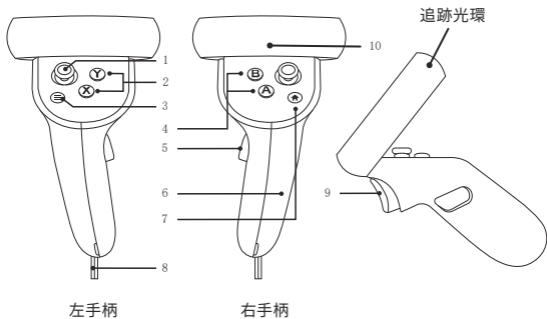
## arpara AIO 5K頭顯按鍵及指示燈說明



## arpara AIO 5K頭顯按鍵及指示燈說明

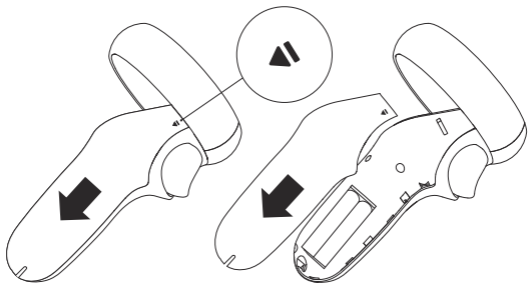


## arpara AIO 5K頭顯按鍵及指示燈說明



- |       |          |         |        |
|-------|----------|---------|--------|
| 1 搖杆  | 2 X/Y鍵   | 3 選單鍵   | 4 A/B鍵 |
| 5 側按鍵 | 6 電池蓋    | 7 Home鍵 | 8 腕帶   |
| 9 扳機鍵 | 10 狀態指示燈 |         |        |

## 快速開始



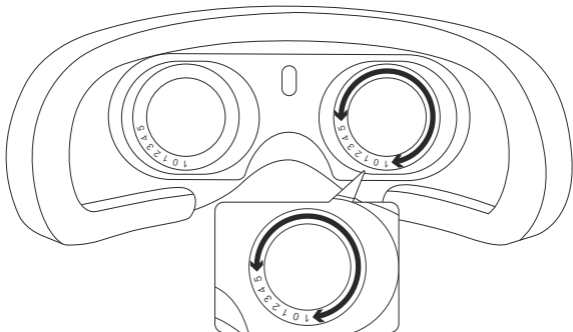
### 1. 安裝電池

## 快速開始



2.長按【電源鍵】兩秒開機。此時狀態指示燈是白色。

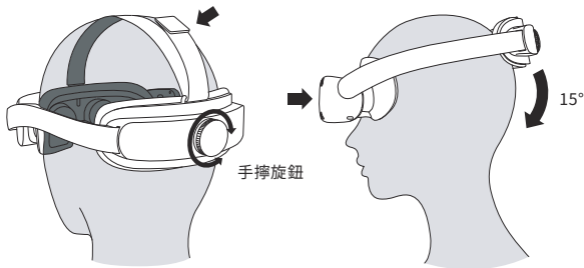
## 快速開始



### 3. 度屈光度調節

arpara AIO 5K頭顯支持-5D~1D範圍的單眼屈光度調節。向左或向右旋轉【屈光度調節刻度盤】分別調節左、右眼睛度數，直至用戶面前畫面清晰，無模糊現象。

## 快速開始

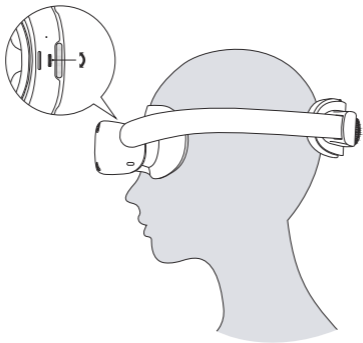


### 4. 佩戴

根據頭圍大小，逆時針或順時針調整【頭箍調節旋鈕】，使頭顯貼合且舒適，再固定好【綁帶】的魔術貼條。（建議頭箍上揚15°左右，佩戴舒適度更佳。）



## 快速開始



### 5. 瞳孔間距 (IPD) 調整

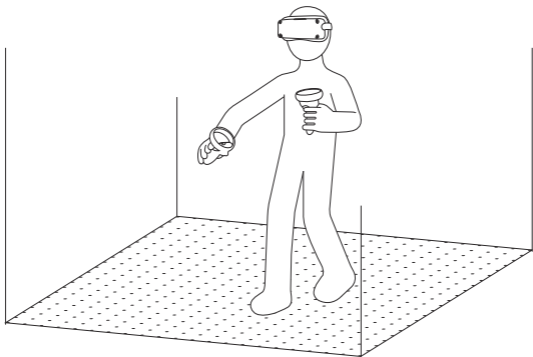
通過左右頭顯上方的【瞳孔間距 (IPD) 齒輪】調整瞳孔間距

## 產品護理

- 請使用柔軟的眼鏡布擦拭鏡片。請勿使用任何液體或化學清潔劑清潔鏡片。(切勿使用酒精擦拭鏡片，會導致鏡片老化)
- 使用消毒濕巾或超細纖維幹布蘸取少量75%濃度酒精輕輕擦拭面罩，並自然風乾。(切勿陽光暴曬)
- 使用消毒濕巾或者超細纖維幹布蘸取少量75%濃度酒精輕輕擦拭產品表面，並自然風乾。清潔時避免產品進水
- 請勿將鏡頭暴露在陽光直射下，避免損壞螢幕
- 請勿用雷射或外部光源直射鏡片
- 請確保手柄電池蓋處於鎖定狀態。將電池放在兒童接觸不到的地方
- 避免接觸水、液體、過多的濕氣、明火或極端溫度
- 不使用時將設備存放在收納包中，減少意外損壞或極端環境暴露
- 小心輕放，防止跌落。避免尖銳體劃傷鏡片
- 僅使用符合官方推薦標準的硬體、配件、軟件以及內容
- 運行溫度：0-45°C/32-113°F，最低濕度5%，最大濕度：相對濕度95%（非冷凝狀態）
- 非運行溫度（存放）：-20-45°C / -4-113°F，相對濕度85%

## 注意事項

## 設定安全的遊戲空間



使用arpara AIO 5K前，確認周圍環境的安全性，以避免傷害。

1. 預先建立遊戲活動的安全區域
2. 建議只在室內使用
3. 在佩戴arpara AIO 5K前清理出遊戲的安全區域，避免絆倒、碰到或者撞擊產生的傷害

## 健康和 safety 警示

\*定期更新產品健康和 safety 警示，以確保準確性和完整性。

為減少人體傷害、身體不適或財產損失，確保所有用戶在使用前仔細閱讀以下所有警示內容。

### 使用前警示

- 請閱讀並循序本說明書以及官網提供產品設定、操作說明以及使用注意事項。
- 閱讀並遵守 arpara AIO 5K 相關硬體和軟體推薦。如未使用推薦硬體和軟體產品，會新增身體不適風險
- 不可以使用任何不被識別的硬體和軟體。使用不被識別的硬體或軟體產品會對用戶造成傷害，亦會導致設備或系統運行問題
- 請確保用戶在身體舒適的情況下使用 arpara AIO 5K。當用戶疲勞、缺乏睡眠、飲酒或使用藥物後、宿醉，存在消化問題、處於情緒壓力或身患感冒、頭痛或耳痛時，請勿使用 arpara AIO 5K。以免在以上情況下使用產品導致身體不適
- 如果用戶懷孕、高齡、雙眼已出現視力不正常、精神障礙、存在心臟疾病或其他嚴重疾病情況下，建議用戶在體驗 arpara AIO 5K 前諮詢醫生

## 驚厥

- 驚厥症狀多見於兒童或不滿20歲青年。任何人如曾有過驚厥、意識喪失或其他與癲癇相關的症狀，請在使用arpara AIO 5K前諮詢醫生

## 兒童

- 兒童為保護視力發育，未滿13歲的兒童不建議使用arpara AIO 5K

## 一般性防禦措施

- 在使用時，頭顯會產生沉浸感，會使用戶脫離周圍真實環境，並阻擋用戶對周圍真實環境的視線
- 為確保安全的體驗，請用戶在使用頭顯過程中保持坐臥狀態，或旁邊有他人陪同

## 電擊休克

- 為降低電擊休克風險，請勿改動或拆開arpara AIO 5K。如線材有損傷或電線裸露，則請勿使用產品

## 傳染病

- 为预防传染病的传播（例如红眼病），请勿与身患传染病或局部感染（眼睛以及皮肤）的人共用头显。每次使用后请注意清洁消毒。

## 皮膚刺激

- 在佩戴時，頭顯會緊貼用戶的皮膚和頭髮。如果用戶發現紅腫瘙癢或其他皮膚刺激症狀時，則請停止使用arpara AIO 5K。如症狀持續請立刻聯繫醫生

## 充電安全

- 建議用戶使用官方贈送或滿足官方標準的充電轉接器
- 當充電完畢或不充電時，請斷開充電轉接器與頭顯的連接
- 充電轉接器或充電線如損壞，請勿繼續使用，以免發生火災
- 請勿用濕手觸碰充電線，頭顯以及充電轉接器，以免發生設備短路、故障或觸電
- 充電轉接器或頭顯被雨淋、液體浸濕或嚴重受潮時，請停止使用
- 頭顯包含內置電池。用戶請勿嘗試自行更換電池，會造成電池損壞、導致過熱、火災或人體傷害等意外發生。電池只能由arpara官方或官方授權服務商進行更換



## 電子資訊產品有害物質聲明

設備名稱 Device Name: arpara AIO 5K		型號 (型式) Model: VRM1020WNA				
單元	限用物質及其化學符號					
	鉛 (Pb)	汞 (Hg)	鎘 (Cd)	六價鉻 (Cr6+)	多溴聯苯 (PBB)	多溴二苯醚 (PBDE)
頭顯 電路板組件	—	○	○	○	○	○
頭顯 外殼型膠件	○	○	○	○	○	○
頭顯 外殼金屬件	○	○	○	○	○	○
手柄 電路板組件	—	○	○	○	○	○
手柄 外殼膠件	○	○	○	○	○	○
手柄 外殼金屬件	○	○	○	○	○	○
附件	○	○	○	○	○	○

○：表示該有毒有害物質在該部件所有均質材料中的含量均在 SJ.T 11364規定的限量要求以下。

—：表示該有毒有害物質至少在該部的某一均質材料中的含量超出 SJ.T 11364規定的限量要求。

## 產品保修條例

在三包有效期內，用戶可以依據本規定享受修理、換貨、退貨的權力，修理、換貨、退貨應憑發票或者有效購物憑證辦理。

說明：【三包有效期】，以及對於【三包】的定義，根據用戶所購買國家以及平臺，會有相對的調整。arpara公司對【三包】相關條例，有最終解釋權。

## 保修條例

屬於下列情況 (包括但不限於) 不在「三包」服務範圍之內：

- 屏幕燒屏 (會留有永久性殘影)
- 無「三包」憑證或缺失有效發票或超過「三包」服務有效期。
- 因火災，水災，雷擊等不可抗力造成的損壞
- 未按產品使用說明書的要求使用，維護，保存而造成的損壞

## 非保修範圍

- 由非arpara 授權工作人員拆修造成的損壞
- 保修憑證上的產品型號或編碼與商品實物不相符
- 產品使用過程中正常的脫色，磨損和消耗
- 其他因用戶自身原因導致無法使用產品

## 用戶及產品資訊

姓名	
聯繫方式	
電子郵件	
地址	
郵編	
產品型號	
聯繫方式	
設備SN號	

Made in China

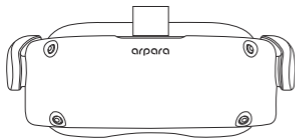
Manufacturer : arpara Technology Co.,Ltd.

中國製造

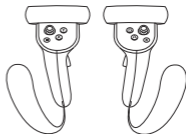
浙江露熙科技有限公司

# 說明書

## 内容物



arpara AIO 5K ヘッドセット\*1



arpara AIO コントローラ\*2



取り扱い説明書\*1

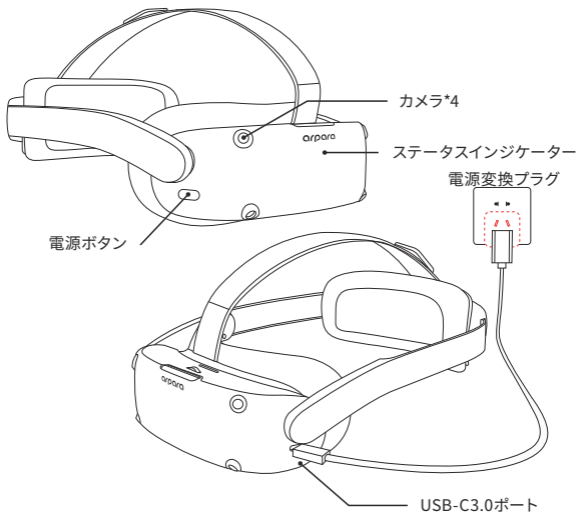


arpara AIO 5K 収納バッグ\*1

### 注

1. コントローラーに1.5VAA電池を4本入れる必要があります。
2. arpara AIO 5K 充電アダプターはユーザーに別途提供されます
3. arpara USB Type-C 3.2 充電ケーブル\*1は別途ユーザーに提供されます

## arpara AIO 5Kヘッドセットボ タンとインジケータの説明





## インジケータライトの説明：

- 白色:スクリーンがオンの状態で、バッテリー残量>20%
- 赤色:スクリーンがオンの状態で、バッテリー残量 <20%
- ☀ 白色点滅:スタンバイ状態、バッテリー残量>20%
- ☀ 赤色点滅:スタンバイ状態、バッテリー残量<20%
- 消灯 : 休止状態、シャットダウンの状態
- ☀ 黄色点滅:充電中、バッテリー残量<20%
- ☀ 緑色点滅:充電中、バッテリー残量>20%
- 緑灯常亮:充電完了

## 説明：

### 1.充電アダプター標準：

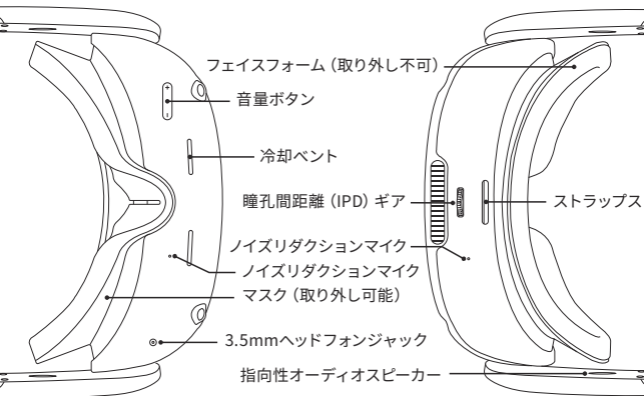
入力：AC100-240V 50 / 60Hz 0.6

出力：5V-3A、9V-2.22A-1.67A (MAX)

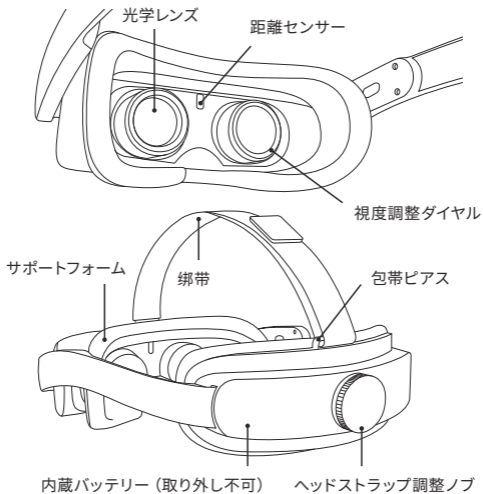
総出力：20W (MAX)

2.充電アダプターについては、各国の基準に応じて別途購入してください。

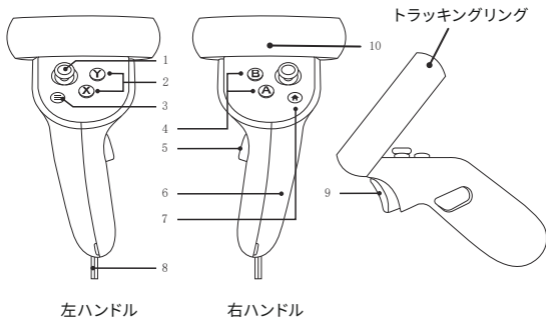
## arpara AIO 5Kヘッドセットボ タンとインジケータの説明



## arpara AIO 5Kヘッドセットボ タンとインジケータの説明

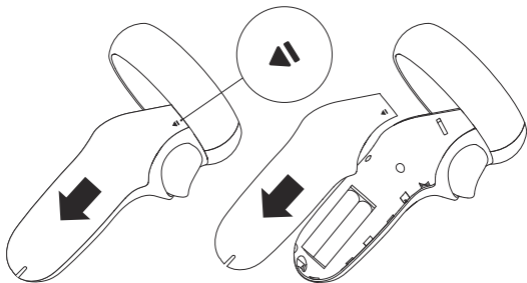


## arpara AIO 5Kヘッドセットボ タンとインジケータの説明



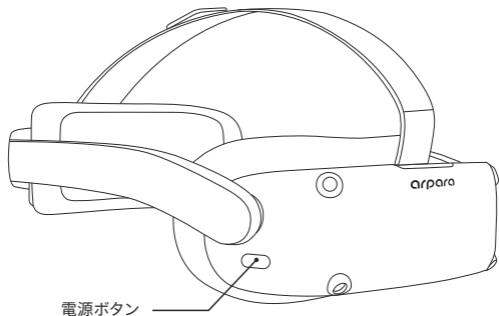
- ① ジョイスティック
- ② X/Yキー
- ③ メニューキー
- ④ A/Bキー
- ⑤ サイドボタン
- ⑥ バッテリーカバー
- ⑦ ホームボタン
- ⑧ リストバンド
- ⑨ トリガー
- ⑩ ステータスインジケータ

## クイックスタート



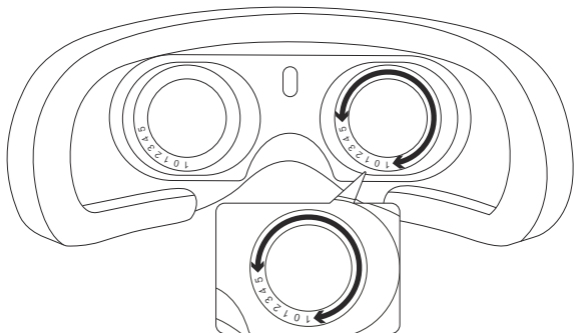
### 1. バッテリーの取り付

## クイックスタート



2. [電源ボタン]を2秒間押し続け、デバイスを起動します。  
この時のステータスインジケータの色は白にします

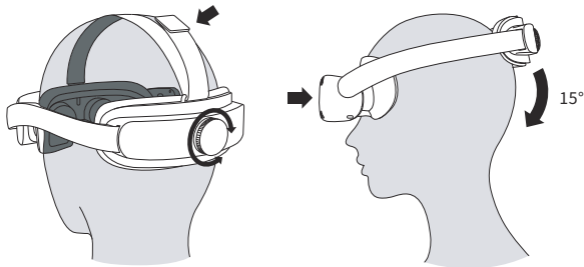
## クイックスタート



### 3. 視度調整

arpara AIO 5Kヘッドセットは、-5D~1D範囲での両眼視度調整ができます。[視度調整ダイヤル]を左右に回し、画像が鮮明に見えるまで調整してください。

## クイックスタート

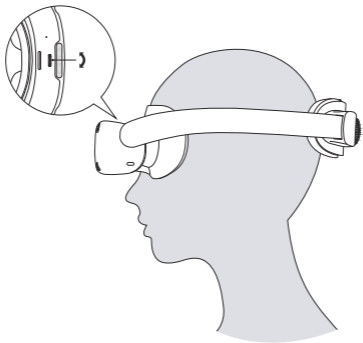


### 4. 装着

頭の大きさに合わせて、ヘッドセットが快適にフィットするようになるまで[ヘッドバンド調整ノブ]を反時計回りまたは時計回りに調整してください。そして[ヘッドストラップ]のベルクロストリップを固定してください。(より良い着用感のため、ヘッドストラップの後部を上約15°ほど上げるのをお勧めします。)



## クイックスタート



### 5. 瞳孔間距離 (IPD) の調整

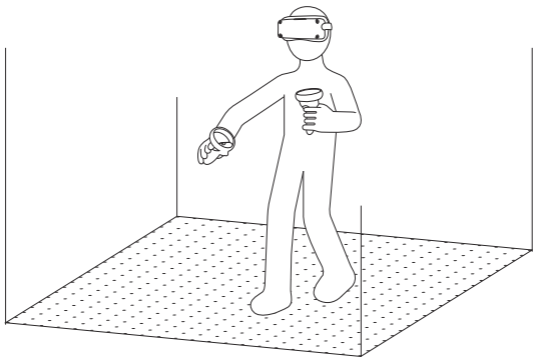
[瞳孔間距離 (IPD) ギア]を介して瞳孔間距離を調整します

## 製品のお手入れ

- レンズの拭き取りには、柔らかい眼鏡布を使用してください。レンズの洗浄に液体または化学洗浄剤を使用しないでください。（レンズの拭き取りにアルコールを使用しないでください。レンズが劣化する原因になります）
- 消毒剤或いは少量の75%アルコールで湿らせたマイクロファイバークロスでマスクを拭きます。（日光にさらさないでください）
- 画面の損傷を防ぐため、レンズを直射日光にさらさないでください
- レーザーや外部光源でレンズに向けしないでください
- コントローラーのバッテリーカバーがロックされていることを確認してください。電池を子供の手の届かないところに保管してください
- 水、液体、過剰な湿気、直火、または極端な温度との接触を避けてください
- 偶発的な損傷や極端な環境への暴露を減らすために、使用しないときはデバイスを保管バッグに保管してください
- 落下しないように注意して取り扱ってください。鋭利なものでレンズを傷つけないようにしてください
- 公式に推奨されるハードウェア、アクセサリ、ソフトウェア、およびコンテンツのみを使用してください
- 動作温度：0-45°C / 32-113°F、最低湿度5%、最高湿度：95%相対湿度（非凝縮状態）
- 非動作温度（保管）：-20-45°C / -4-113°F、相対湿度85%

## 予防措置

## セーフエリアの設置



本製品をご使用になる前に、周囲の安全をご確認ください

1セーフエリアを事前設定

2屋内での使用をお勧めします

3 arpara AIO 5Kを着用する前に、セーフエリア内の障害物をクリアしてください

## 健康と安全に関する注意事項

\*ユーザーの健康と安全に関する注意事項は、正確性と完全性を確保するために定期的に更新されます

本製品をご使用する前に、是非以下の注意事項をお読みください

- arpara公式のマニュアルを従って製品をご利用ください
- VR関連ハードウェアのご使用は、arpara公式の推薦仕様に従ってご利用ください
- 当製品は従来の用途以外のご利用はお勧めしません
- 目が疲れている時や、或いは体調が優れていない時のご使用は控えてください
- 妊娠中、高齢者、両眼に視力障害や精神障害、または心臓病やその他の深刻な病状のある方は、本製品を使用する前に医者にご相談することをお勧めします

## 痙攣

- けいれん症状は、20歳未満の子供や若者によく見られます。けいれん、意識喪失、またはてんかんに関連するその他の症状の病歴がある人は、当製品を使用する前に医師に相談する必要があります

## 児童

- 13歳未満の方は当製品のご利用はお勧めしません。13歳以上18歳未満のユーザーは、保護者の指導の上でのご利用をお勧めします。また、長期間のご使用は控えてください

## 予防措置

- 怪我や身体的不快感のリスクを下げるため、当製品を使用する際に、常に以下の手順に従い、次の予防措置として注意する必要があります
- 当製品をご利用する前に、周りの環境の安全性や障害物の有無を確認した上でご利用してください
- 当製品を利用する際に、階段、出入口などの危険性を持つ場所に近づかないように気を付けてください

## 感染予防

- 当製品を他人と共有することを控えてください、また共有する場合は、マスクの取り換えや、消毒など行うようにしてください

## 電子情報製品有害物質声明

デバイス名称: Device Name: arpara AIO 5K 型番: VRM1020WNA						
アイテム	制限物質とその化学記号					
	Pb	Hg	Cd	Cr6+	PBB	PBDE
ヘッドセット回路 基板アセンブリ	—	○	○	○	○	○
ヘッドセットフロントケー スのプラスチック部品	○	○	○	○	○	○
ヘッドセットフロントケー スの金属パーツ	○	○	○	○	○	○
コントローラ回路 基板アセンブリ	—	○	○	○	○	○
コントローラー の樹脂部品	○	○	○	○	○	○
コントローラー の金属部品	○	○	○	○	○	○
添付ファイル	○	○	○	○	○	○

○: 部品のすべての均質材料に含まれる制限物質の含有量が、SJ.T11364規定にて指定されている制限要件を下回っていることを指す

-: 部品の少なくとも1つの均質材料中の制限物質の含有量がSJ.T11364規定で指定されている制限要件を超えていることを指す



## 製品保証

## 皮膚への刺激

- 当製品を着用する際に、製品の一部が肌に触ります。発赤、かゆみ、またはその他の皮膚の炎症に気付いた場合は、当製品のご使用を直ちに中止してください。症状が続く場合は必ず医師に連絡してください

## 電気安全

- 感電の危険を避けるため、部品の改造や分解などの行為はしないでください。また、ケーブルの損傷やワイヤの露出が発見した場合は、製品を使用しないでください

## 充電の安全性

- 公式の基準に沿った充電アダプターを使用することをお勧めします
- 充電完了或いは充電しない時に、ケーブルを外してください
- 充電アダプターや充電ケーブルが破損している場合は、直ちに使用を中止してください
- 雨、液体、または湿気にさらされた場合は、充電アダプターまたはヘッドセットの使用を中止してください

保証期間中、ユーザーは、本契約の規定を基に、領収書または保証書などの有効証明をもって、製品の修理、新品交換、または返品することなど権利を与えられます

注: [保証期間] または [保証ポリシー] の定義は、ユーザーが注文した国とプラットフォームに応じて調整されます。 arpara は、[保証期間] および [保証ポリシー] の関連規則を解釈する最終的な権利を有します

本製品に対する保証は、以下の状況のいずれにも適用されません

(以下を含むが、これらに限定されません)

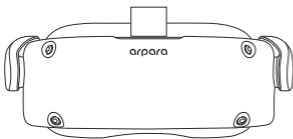
- 無効な保証証明や領収書の場合；
- 保証期間を超える場合；
- 火災、洪水、落雷などの不可抗力による損害の場合
- 製品本来の用途以外の目的の使用による損害または、不適切な保管による損害の場合

非保証範囲:

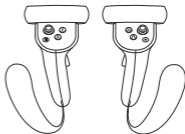
- arpara公式指定の販売先から購入されたもの
- 実物が保証書に記されている製品名、モデル、ジャンコードなどと一致していないもの
- 不適切な使用による損傷など

# 매뉴얼

## 내용물



arpara AIO 5K 헤드셋 \*1



arpara AIO 컨트롤러\* 2



취급 설명서 \*1

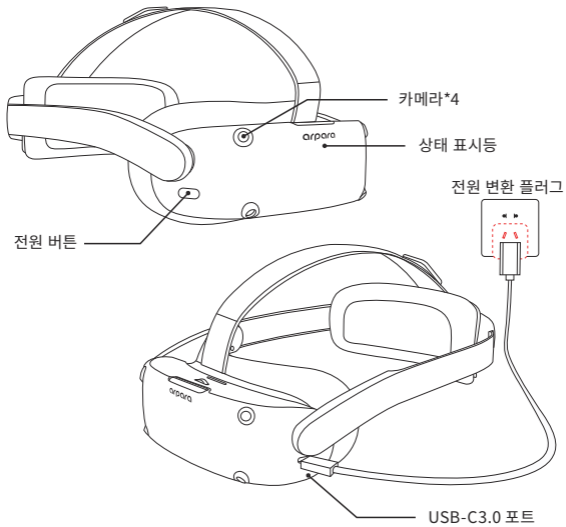


arpara AIO 5K 수납 가방 \* 1

주

- 1: 컨트롤러에 1.5VAA 배터리를 4개 넣어야 합니다.
2. arparaAIO5K 충전 어댑터는 사용자에게 별도로 제공됩니다
3. arparaUSBType-C3.2 충전 케이블\*1은 별도 사용자에게 제공됩니다

## arpara AIO 5K 헤드셋 버튼 및 표시기 설명



## 표시등 표시 설명:

- 백색:화면이 켜진 상태에서 배터리 잔량 > 20%
- 빨간색:화면이 켜진 상태에서 배터리 잔량 <20%
- ☀ 흰색 깜박임:대기 상태, 배터리 잔량 > 20%
- ☀ 빨간색깜박임:대기 상태, 배터리 잔량 <20%
- 꺼짐: 최대 절전 모드, 종료 상태
- ☀ 노란색 깜박임:충전 중 배터리 잔량 <20%
- ☀ 녹색 깜박임:충전 중 배터리 잔량 > 20%
- 녹색:충전 완료

## 설명:

### 1. 충전 어댑터 표준:

입력: AC100-240V 50/60Hz 0.6

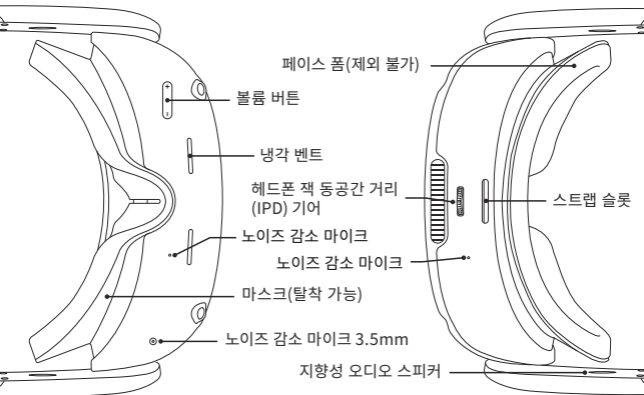
출력: 5V-3A, 9V-2.22A-1.67A(MAX)

총 출력: 20W(MAX)

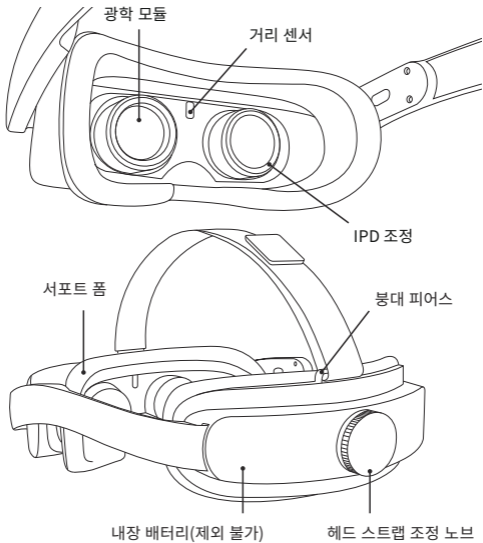
### 2. 충전 어댑터에 대해서는 각국의 기준에 따라 별도로 구입하십시오



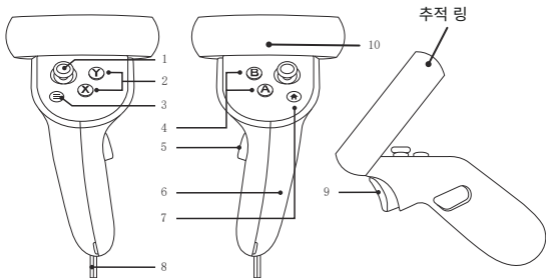
## arpara AIO 5K 헤드셋 버튼 및 표시기 설명



## arpara AIO 5K 헤드셋 버튼 및 표시기 설명



## arpara AIO 5K 헤드셋 버튼 및 표시기 설명

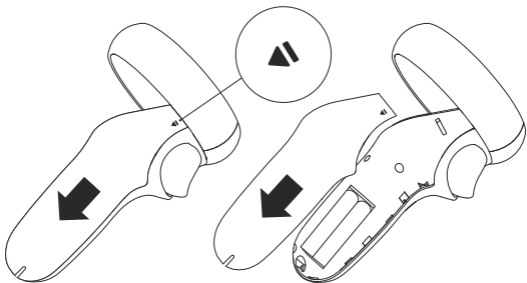


왼쪽 핸들

오른쪽 핸들

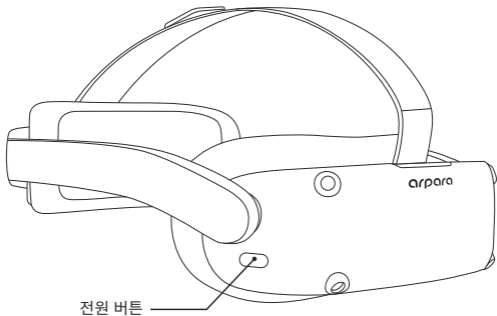
- |          |           |        |         |
|----------|-----------|--------|---------|
| 1 조이스틱   | 2 X/Y 키   | 3 메뉴 키 | 4 A/B 키 |
| 5 사이드 버튼 | 6 배터리 커버  | 7 홈 버튼 | 8 손목띠   |
| 9 트리거    | 10 상태 표시등 |        |         |

## 빠른 시작



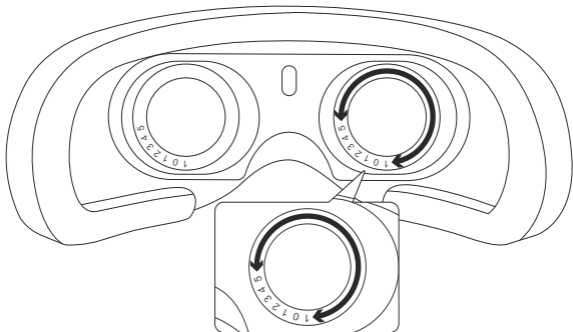
### 1. 배터리 설치

## 빠른 시작



2. 전원 버튼을 2초 동안 길게 눌러 장치를 시작합니다.  
이 때의 상태 표시기의 색은 흰색으로 합니다

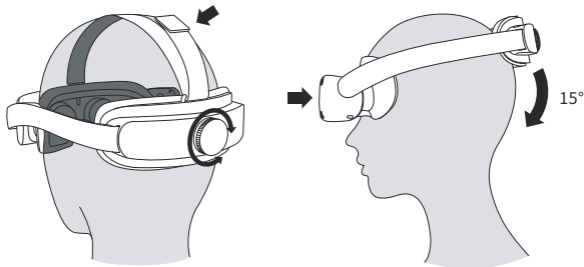
## 빠른 시작



### 3. 시도 조정

arpara AIO 5K 헤드셋은 -5D~1D 범위에서 양안 시도 조정이 가능합니다. [시도 조정 다이얼]을 좌우로 돌려 이미지가 선명하게 보일 때까지 조정합니다.

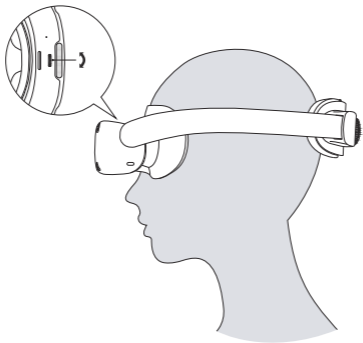
## 빠른 시작



### 4. 장착

헤드의 크기에 맞게 헤드셋이 편안하게 끼워질 때까지 [헤드밴드 조정 노브]를 반시계 방향 또는 시계 방향으로 조정하십시오. 그리고 [헤드 스트랩]의 벨크로 스트립을 고정하십시오. (더 나은 착용감을 위해 헤드 스트랩의 뒤쪽을 위로 약 15° 정도 올리는 것이 좋습니다.)

## 빠른 시작



### 5. 동공간 거리(IPD) 조정

[동공간 거리(IPD) 기어]를 통해 동공간 거리를 조정합니다.

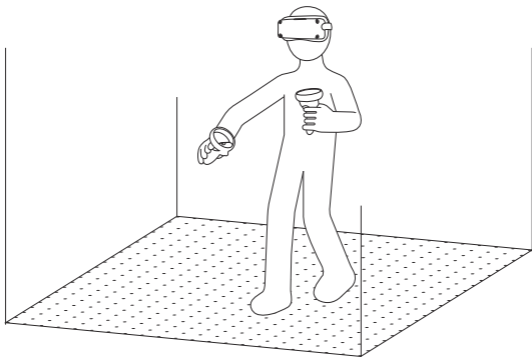


## 제품 관리

- 렌즈를 닦으려면 부드러운 안경 천을 사용하십시오
- 렌즈를 청소할 때 액체나 화학 세척제를 사용하지 마십시오. (렌즈를 닦아내는 데 알코올을 사용하지 마십시오. 렌즈가 열화되는 원인이 됩니다.)
- 소독제 혹은 소량의 75% 알코올로 적신 마이크로 화이버 크로스로 마스크를 닦습니다. (햇빛에 노출하지 마십시오)
- 화면 손상을 방지하려면 렌즈를 직사광선에 노출시키지 마십시오
- 레이저 또는 외부 광원으로 렌즈를 향하지 마십시오
- 컨트롤러의 배터리 커버가 잠겨 있는지 확인하십시오
- 배터리를 어린이의 손이 닿지 않는 곳에 보관하십시오
- 물, 액체, 과도한 습기, 직화 또는 극한의 온도와의 접촉을 피하십시오
- 우발적인 손상과 극한의 환경 노출을 줄이십시오
- 사용하지 않을 때는 장치를 보관 백에 보관하십시오.
- 낙하지 않도록 주의하여 취급해 주십시오. 날카로운 물체로 렌즈를 손상시키지 마십시오
- 공식적으로 권장되는 하드웨어, 액세서리, 소프트웨어 및 콘텐츠 만 사용하십시오
- 작동 온도: 0-45°C/32-113°F, 최소 습도 5%, 최고 습도: 95% 상대 습도 (비응축 상태). 비작동 온도(저장): -20-45°C/-4-113°F, 상대 습도 85%

## 예방 조치

## セーフエリアの設置



본 제품을 사용하기 전에 주위의 안전을 확인하십시오

1 안전 영역 사전 설정

2 실내 사용을 권장합니다

3 arpara AIO 5K를 착용하기 전에 안전 영역의 장애물을 지우십시오

## 건강과 안전에 관한 주의사항

\* 사용자의 건강과 안전에 관한 주의사항은 정확성과 무결성을 보장하기 위해 정기적으로 업데이트됩니다

본 제품을 사용하기 전에 반드시 아래의주의 사항을 읽으십시오. arpara 공식 설명서를 따라 제품을 사용하십시오

### 使用前警告

- VR 관련 하드웨어의 사용은 arpara 공식 추천 사양에 따라 이용하십시오
- 본 제품은 기존 용도 이외의 이용은 권장하지 않습니다
- 눈이 피곤할 때나, 혹은 컨디션이 뛰어나지 않을 때의 사용은 삼가해 주십시오
- 임신 중, 노인, 양안에 시력 장애, 정신 장애 또는 심장 질환 또는 기타 심각한 병리가 있는 사람은 본 제품을 사용하기 전에 의사와 상담하는 것이 좋습니다

## 경련

- 경련 증상은 20세 미만의 어린이와 청소년에서 자주 나타납니다. 경련, 의식 상실 또는 간질과 관련된 기타 증상의 병력이 있는 사람은 본 제품을 사용하기 전에 의사와 상담해야 합니다

## 儿童

- 13세 미만의 분은 본 제품의 이용은 추천하지 않습니다. 13세 이상 18세 미만의 사용자는 학부모 지도를 받는 것이 좋습니다. 또한 장기간 사용은 삼가해주시시오

## 예방 조치

- 부상이나 신체적 불편감의 위험을 줄이기 위해 제품을 사용할 때 항상 다음 절차에 따라 다음 예방 조치로주의를 기울여야합니다
- 당 제품을 이용하기 전에 주위 환경의 안전성이나 장애물의 유무를 확인한 후 이용해 주십시오

당 제품을 이용할 때 계단, 출입구 등의 위험성이 있는 장소에 접근하지 않도록 주의하십시오

## 전기 안전

- 감전의 위험을 피하기 위해 부품의 개조나 분해 등의 행위는 하지 마십시오. 또한 케이블 손상이나 와이어 노출이 발견되면 제품을 사용하지 마십시오

## 감염 예방

- 본 제품을 타인과 공유하는 것을 삼가해, 또 공유하는 경우는, 마스크의 교환이나, 소독 등 실시해 주세요

## 피부에 자극이

- 제품을 착용 할 때 제품의 일부가 피부에 닿습니다. 발적, 가려움 또는 기타 피부 염증을 발견한 경우에는 제품을 즉시 사용하지 마십시오. 증상이 지속되면 반드시 의사에게 연락하십시오

## 충전 안전

- 공식 표준을 준수하는 충전 어댑터를 사용하는 것이 좋습니다.
- 충전이 완료되거나 충전되지 않을 때 케이블을 분리하십시오.
- 충전 어댑터 또는 충전 케이블이 손상된 경우 즉시 사용을 중지하십시오
- 제발. 비, 액체 또는 습기에 노출되면 충전 어댑터 또는 헤드셋 사용을 중지하십시오

## 전자 정보 제품 유해 물질 성명

장치 이름: Device Name: arpara AIO 5K 모델: VRM1020WNA						
단위	물질 및 화학 기호 사용 제한					
	Pb	Hg	Cd	Cr6+	PBB	PBDE
헤드셋 회로 기판 어셈블리	—	○	○	○	○	○
헤드셋 전면 케이 스 플라스틱 부품	○	○	○	○	○	○
헤드셋 전면 케이 스 금속 부품	○	○	○	○	○	○
컨트롤러 회로 기판 어셈블리	—	○	○	○	○	○
컨트롤러의 수지 부품	○	○	○	○	○	○
컨트롤러의 금속 부품	○	○	○	○	○	○
부속품	○	○	○	○	○	○

○: 이 유독 유해물질이 이 부품의 모든 균질 재료 중 함량이 SJ.T11364에 규정된 한도 요구 이하임을 나타낸다.

—: 이 유독 유해 물질이 적어도 이 부분의 어떤 균질 재료 중의 함량이 SJ.T11364에 규정된 한도 요구를 초과했음을 나타낸다



## 제품 보증

보증 기간 동안, 사용자는 본 계약의 규정에 따라 영수증 또는 보증서와 같은 유효 증명으로 제품을 수리, 신품 교환 또는 반품할 수 있는 권리가 부여됩니다.

보증 기간 동안, 사용자는 본 계약의 규정에 따라 영수증 또는 보증서와 같은 유효 증명으로 제품을 수리, 신품 교환 또는 반품할 수 있는 권리가 부여됩니다.

본 제품에 대한 보증은 다음 조건 중 어느 것에도 적용되지 않습니다 (아래 포함하지만 이에 국한되지 않음).

- 무효인 보증 증명이나 영수증의 경우;
- 보증 기간을 넘는 경우;
- 화재, 홍수, 낙뢰 등의 불가항력에 의한 손해의 경우;
- 제품 본래의 용도 이외의 목적의 사용에 의한 손해 또는 부적절한 보관에 의한 손해의 경우.

비보증 범위:

- arpara 공식 지정의 판매처로부터 구입된 것
- 실물이 보증서에 기재되어 있는 제품명, 모델, 진코드 등과 일치하지 않는 것
- 부적절한 사용으로 인한 손상 등

Made in China

Manufacturer : arpara Technology Co.,Ltd.

중국 제조

절강 노광과 기술 유한 공사

