



昆山科睿谛电子科技有限公司

规格书

SPECIFICATION FOR APPROVAL

客户名称

Customer: _____

产品名称

Product Name: _____

WIFI01 Antenna

规格描述

Description: _____

2.4 5G 内置天线, L=38mm; 黑色

客户料号

CUSTP/N: _____

料号

P/N: _____

KRDC-WIFI01038ZS4

发出日期

Approval Date: _____

2022 年 03 月 28 日

核准 Approved	审核 Checked By	制作 Made By
	杜晓艳	郭姝洁

客户承认

Customer Approve

核准 Approved	审核 Checked By	承办 Undertake By

地 址: 江苏省昆山市张浦镇俱进路 8 号

电 话: +86 512-55178611

传 真: +86 512-55178611

E-MAIL: kiki.du@credit-krd.com

网 址: <http://www.credit-krd.com>

目录

No.	承认书内容	页面	备注
1	封面	1-1	
2	目录	2-2	
3	承认书变更履历表	3-3	
4	CABLE SPEC& CONNECTOR SPEC	4-5	
5	工程图	6-6	
6	测试报告	7-9	

承认书变更履历表

No.	原版	变更日期	变更内容	变更项目描述
1	A	2022-01-21	新增	-----
2	B	2022-03-28	变更尺寸	测试数据

线材端子规格书

型号 Type	RF-0.81/50	料号 P/N	SY081/50-003(Black)	
结构图 Structure drawing				
结构特性 Structure characteristics				
结构 Structure	项目 Item		标准值 Standard value	
①内导体 Inner conductor	材料 Material		镀银铜线 Silverplated copper wire	
	组成:总根数/单根外径(mm) Makeup:total / O.D. of every wire(mm)		7/0.05	
	(综合)标称外径(mm) (Inter twist)NOM.O.D.(mm)		0.15±0.01	
②绝缘层 Insulation	材料 Material		聚全氟乙丙烯 FEP	
	颜色 Color		透明 Clarity	
	标称外径(mm) NOM.O.D.(mm)		0.41±0.02	
③外导体 Outer conductor	材料 Material		镀锡铜线 Tinned copper wire	
	组成:总根数/单根外径(mm) Makeup:total / O.D. of every wire(mm)		5/0.05	
	标称外径(mm) NOM.O.D.(mm)		0.6±0.05	
	覆盖率(%) Coverage ratio(%)		90±5	
④护套层 Jacket	材料 Material		聚全氟乙丙烯 FEP	
	颜色 Color		黑 Black	
	标称外径(mm) NOM.O.D.(mm)		0.81±0.05	
电性能特性 Electrical characteristics				
项目 Item	标准值 Standard value	项目 Item	频率 Frequency	标准值 Standard value 单位 Unit:dB/m
电容(pF/m) Capacitance(pF/m)	98	衰减 Attenuation	1GHz	≤3.1
速率(%) Velocity(%)	70		2GHz	≤4.7
阻抗(Ω) Impedance(Ω)	50±2		3GHz	≤5.8
驻波比 Standing wave ratio	≤1.3@0-6GHz		4GHz	≤6.9
最大工作电压(V) Max.operating voltage(V)	1000		5GHz	≤7.8
最大工作频率(GHz) Max.operating frequency(GHz)	6		6GHz	≤8.5
可靠性 Dependability				
项目 Item	单位 Unit	标准值 Standard value		
最小弯曲半径(一次) Min.bending radius static	mm	4		
最小弯曲半径(重复) Min.bending radius repeated	mm	—		
工作温度范围 Operating temperature	℃	-55~+200		
包装 Packing				
项目 Item	单位 Unit	标准值 Standard value		
包装方式 Packing mode	f	纸盘 Papery plate		
每盘长度 The length of each plate	m	1000		
每盘接头数 Each connector plate number	f	≤5		
每段最短长度 The shortest length of each root	m	≥10		
使用提示 Use tips				
存储环境 Storage environment	温度: 30℃以下; 湿度: 20%~65%			
最佳保存周期 The best save cycle	2个月; 2个月以上作业性下降, 如上得效果变差, 但电性能不受影响。夏季高温高湿环境开封后需尽快派转			
加工温度 Processing temperature	260℃的极限情况下, 可短时间承受; 300℃以上分子通常含有的等键基会分解; 400℃以上发生显著的热分解			
铁氟龙收缩 Teflon Shrink	固有材料特性。绝缘: 0.2mm以下; 护套: 0.3mm以下			
护套窜动 Jacket traverse	加工长度(护套残留长度)低于5cm易发生			
其他 Other				
特殊加工工艺, 请与供方协商后使用				

PART NO.
20448-001R-081

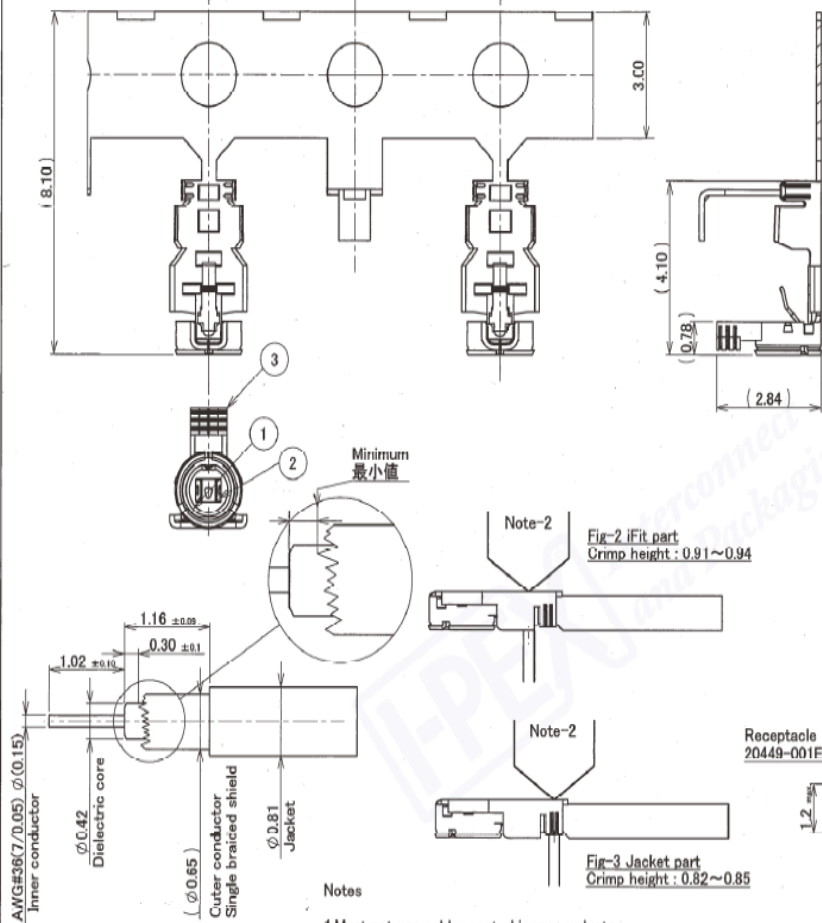


Fig-1 Cable strip dimensions

GENERAL TOLERANCE	
5 MAX.	±0.2
6 OVER MAX. 30	±0.3
30 OVER MAX. 120	±0.5
ANGLE	±2°

Notes

1. Must not use solder coated inner conductor and outer conductor.
中心導体、外部導体への半田コーティングは禁止。
2. Use point micrometer.
ポイントマイクロメータ使用の事。
3. Mating partner part No. / 嵌合相手のpart No.
20449-001E-**-**

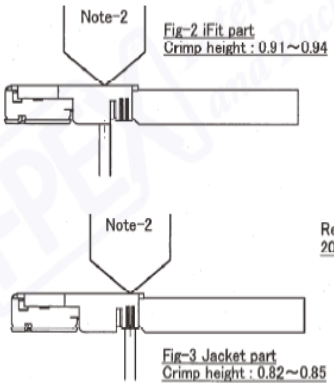


Fig-2 iFit part
Crimp height : 0.91~0.94

Fig-3 Jacket part
Crimp height : 0.82~0.85

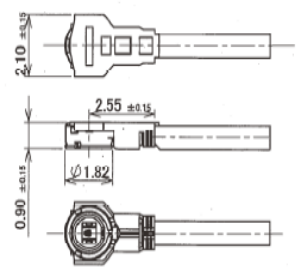


Fig-4 Cable ass'y S=7:1

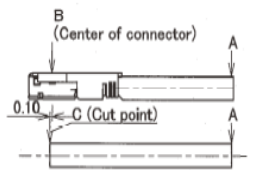


Fig-5 Cable cut length S=7:1

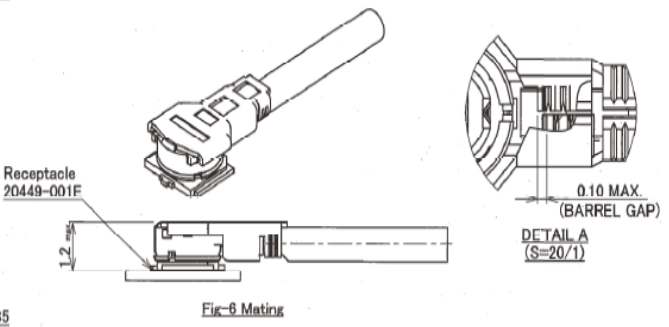


Fig-6 Mating

I-PEX DAI-ICHI SEIKO CO.,LTD.
I-PEX Business Company

TITLE
MHF4 Connector plug

CUSTOMER COPY	PROJECTION	SCALE	UNIT	DWG. No.	SHEET	REV.
		10:1	mm	20448	1/2	4

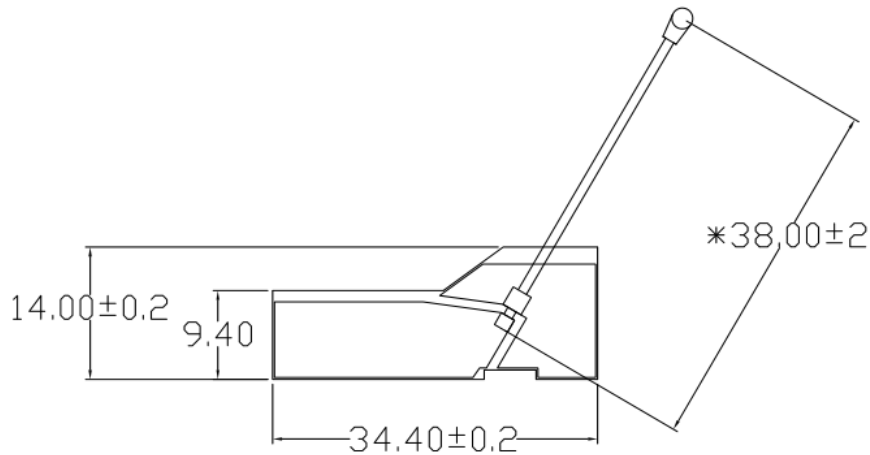
QKE-DFFDE06-02 REV.5

Confidential III C

6	1	7	8
REV	DATE	DESCRIPTION	APPROVED/CHECK/DRAWING
X1	3/23/2022	新板发行	Kiki Jessica/Huhu

ANT01

端子面朝下



③	端子	0.81 四代IPEX正品 20448-001R-08	1PCS	
②	FPC	34.4*14MM	1PCS	
①	线材	#0.81 黑色线L=38MM	1PCS	
NO	PARTNAME	DESCRIPTION	Q'TY	Part P/NO
XX	±5	APPROVED Kiki	CREDIT P/NO: KRDC-WIFI01038Z54	图纸编号 LUCI*
X	±3.0	CHECKED Jessic	PARTNAME: 连接线:L=38MM	客户料号 *
.X	±1.0	DRAWING Huhu	REF.FILE NONE	 昆山科睿通电子科技有限公司
.XX	±0.5	DATE 3/22/2022	REV X1	
.XXX	±0.1	UNIT m/m	SCALE 1:1	
			SIZE A3	SHEET 1/1

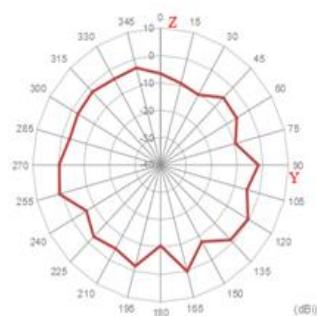
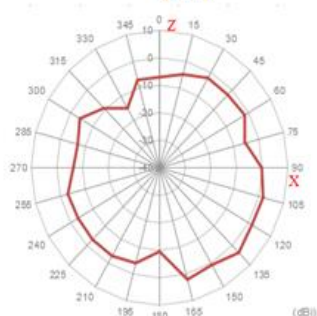
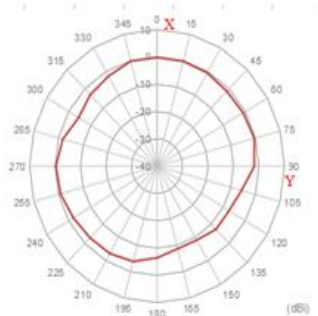
Frequency	Gain (dBi)
2.4GHz	2.11
2.412GHz	2.68
2.442GHz	2.97
2.45GHz	2.92
2.472GHz	2.95
2.5GHz	2.87

Frequency	Gain (dBi)
5.15GHz	5.45
5.25GHz	4.15
5.35GHz	2.87
5.45GHz	2.86
5.47GHz	3.16
5.55GHz	2.37
5.6GHz	2.12
5.7GHz	1.87
5.725GHz	2.67
5.75GHz	2.12
5.775GHz	2.21
5.785GHz	3.17
5.8GHz	2.69
5.825GHz	3.14
5.85GHz	3.77

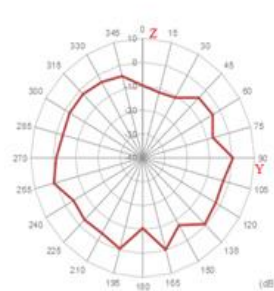
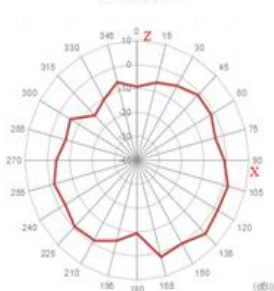
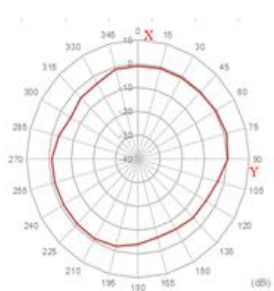
测试报告

ANT01

2.4



2.45



2.5

