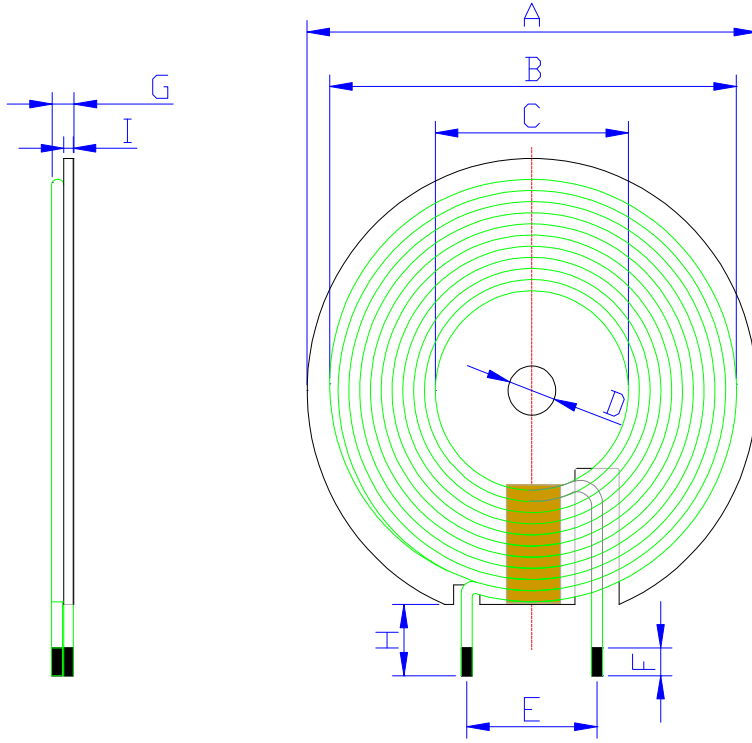


产品规格书

客户名称	深圳市芯狼电子有限公司	客户料号			
辉博雅料号	TD-HBY20230724002-43.5开双槽L=30MM	规格编号	20230724002	版本	002

◆、外形尺寸



(单位: mm)

A	43.5 ±1
B	40.0 ±0.5
C	20.5 ±0.5
D	5.7
E	18.0 ref
F	3 ±1
G	1.5 Max
H	15.0 ±2
I	0.80 ±0.1(磁片厚度)

- (1)线径: 0.08*24P裸铜线
- (2)绕线圈数:10TS
- (3)起尾线是否交叉: 是
- (4)线圈8MM高温胶带
- (5)线圈与磁片需粘贴居中
- (6)磁片背面43圆开槽背胶

◆、电气特性:

参数	规格	测试条件	测试仪器
L0	6.5 ±10% μH	100KHz/1V	■TH1816B
Q	>40 min	100KHz/1V	■TH1816B
DCR	<50 mΩ	@ 25°C	■CH-502BC

◆、温度等级:

操作温度	-40°C ~ 125°C
------	---------------

◆、材料清单:

序号	品名	材料规格	供应商	备注
1	磁片	43.5*5.3*0.8T 开双槽		PC95猛锌
2	铜线	0.08*24P裸铜线		裸铜线
3	高温胶带	8MM高温胶		环保胶带
4	锡	107H		千岛环保锡
5	胶	黄胶		环保胶水
6	胶			

编制	审核	批准
肖书芳	彭勇	朱辉